



(12)实用新型专利

(10)授权公告号 CN 211010554 U

(45)授权公告日 2020.07.14

(21)申请号 201922229845.9

(22)申请日 2019.12.13

(73)专利权人 西安医学院

地址 710021 陕西省西安市未央区辛王路1号

(72)发明人 张杜娟 苗建宁 姜洋洋 梁成
王成

(74)专利代理机构 南京德铭知识产权代理事务
所(普通合伙) 32362

代理人 娄嘉宁

(51)Int.Cl.

F16M 11/04(2006.01)

F16M 11/06(2006.01)

F16M 11/18(2006.01)

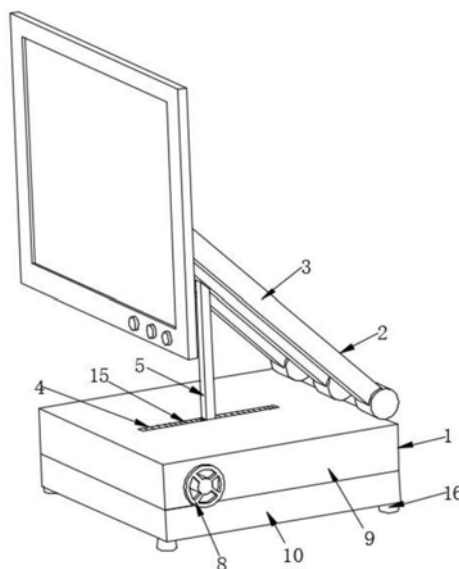
权利要求书1页 说明书3页 附图2页

(54)实用新型名称

一种角度方便可调的显示器支架

(57)摘要

本实用新型公开了一种角度方便可调的显示器支架,包括旋转底座,所述旋转底座上活动设置有调节架总成,所述调节架总成包括转动安装在旋转底座上表面后端的转动架,所述旋转底座上表表面开设有滑槽,所述滑槽内前后滑动安装有支撑架,所述支撑架顶部与转动架滑动安装,且所述支撑架底部螺纹安装有转动丝杆,所述转动丝杆转动安装在旋转底座内部,所述转动丝杆通过涡轮蜗杆连接有摇把,所述涡轮蜗杆固定安装在旋转底座内部,所述摇把位于旋转底座外部一侧。本实用新型结构设计简单合理,实现了显示器水平以及竖直方向角度的调节,操作简单,且支架整体稳定性好。



1. 一种角度方便可调的显示器支架,其特征在于:包括旋转底座(1),所述旋转底座(1)上活动设置有调节架总成(2),所述调节架总成(2)包括转动安装在旋转底座(1)上表面后端的转动架(3),所述旋转底座(1)上表面开设有滑槽(4),所述滑槽(4)内前后滑动安装有支撑架(5),所述支撑架(5)顶部与转动架(3)滑动安装,且所述支撑架(5)底部螺纹安装有转动丝杆(6),所述转动丝杆(6)转动安装在旋转底座(1)内部,所述转动丝杆(6)通过涡轮蜗杆(7)连接有摇把(8),所述涡轮蜗杆(7)固定安装在旋转底座(1)内部,所述摇把(8)位于旋转底座(1)外部一侧。

2. 根据权利要求1所述的一种角度方便可调的显示器支架,其特征在于:所述旋转底座(1)包括上安装座(9),所述上安装座(9)底部转动安装有下支撑座(10)。

3. 根据权利要求2所述的一种角度方便可调的显示器支架,其特征在于:所述上安装座(9)底部中心通过转轴(11)转动安装有第一齿轮(12),所述转轴(11)贯穿下支撑座(10)顶面与下支撑座(10)转动安装,所述第一齿轮(12)上啮合有第二齿轮(13),所述第二齿轮(13)转动安装在下支撑座(10)内部底面。

4. 根据权利要求1所述的一种角度方便可调的显示器支架,其特征在于:所述支撑架(5)顶部通过滑轮(14)与转动架(3)滑动连接。

5. 根据权利要求1所述的一种角度方便可调的显示器支架,其特征在于:所述滑槽(4)前后侧壁均设置有伸缩密封帘(15),所述伸缩密封帘(15)与支撑架(5)固定连接。

6. 根据权利要求1所述的一种角度方便可调的显示器支架,其特征在于:所述旋转底座(1)底部四角均设置有防滑脚垫(16)。

一种角度方便可调的显示器支架

技术领域

[0001] 本实用新型涉及支架技术领域,尤其涉及一种角度方便可调的显示器支架。

背景技术

[0002] 显示器(display)通常也被称为监视器。显示器是属于电脑的I/O设备,即输入输出设备。它是一种将一定的电子文件通过特定的传输设备显示到屏幕上再反射到人眼的显示工具。

[0003] 为提升人们使用的舒适性,显示器通常是通过可调节支架进行安装,人们可以根据实际情况对显示器的角度进行调节,但是现在的大部分显示器支架在进行显示器角度调节时显得尤为麻烦,而且稳定性较差,存在一定缺陷。

[0004] 为此,我们提出了一种角度方便可调的显示器支架。

实用新型内容

[0005] 本实用新型提供了一种角度方便可调的显示器支架,目的在于方便人们进行显示器水平及竖直方向角度的调节,且同时为显示器提供稳定的支撑。

[0006] 为实现上述技术目的,达到上述技术效果,本实用新型是通过以下技术方案实现:

[0007] 一种角度方便可调的显示器支架,包括旋转底座,所述旋转底座上活动设置有调节架总成,所述调节架总成包括转动安装在旋转底座上表面后端的转动架,所述旋转底座上表面开设有滑槽,所述滑槽内前后滑动安装有支撑架,所述支撑架顶部与转动架滑动安装,且所述支撑架底部螺纹安装有转动丝杆,所述转动丝杆转动安装在旋转底座内部,所述转动丝杆通过涡轮蜗杆连接有摇把,所述涡轮蜗杆固定安装在旋转底座内部,所述摇把位于旋转底座外部一侧。

[0008] 优选地,上述角度方便可调的显示器支架中,所述旋转底座包括上安装座,所述上安装座底部转动安装有下支撑座。

[0009] 基于上述技术特征,通过转动上安装座,可实现显示器水平方向角度的调节。

[0010] 优选地,上述角度方便可调的显示器支架中,所述上安装座底部中心通过转轴转动安装有第一齿轮,所述转轴贯穿下支撑座顶面与下支撑座转动安装,所述第一齿轮上啮合有第二齿轮,所述第二齿轮转动安装在下支撑座内部底面。

[0011] 基于上述技术特征,第一齿轮和第二齿轮的设置,提升了上安装座转动过程中的稳定性。

[0012] 优选地,上述角度方便可调的显示器支架中,所述支撑架顶部通过滑轮与转动架滑动连接。

[0013] 基于上述技术特征,滑轮的设置,提升了显示器竖直方向角度调节过程中的顺畅性。

[0014] 优选地,上述角度方便可调的显示器支架中,所述滑槽前后侧壁均设置有伸缩密封帘,所述伸缩密封帘与支撑架固定连接。

[0015] 基于上述技术特征,伸缩密封帘的设置,有效隔绝了灰尘通过滑槽进入到旋转底座内部。

[0016] 优选地,上述角度方便可调的显示器支架中,所述旋转底座底部四角均设置有防滑脚垫。

[0017] 基于上述技术特征,防滑脚垫的设置,有效增加了支架与支撑面的摩擦力,提升了支架的稳定性。

[0018] 本实用新型的有益效果是:

[0019] 本实用新型结构设计简单合理,通过旋转底座和调节架总成的设置,实现了显示器水平以及竖直方向角度的调节,操作简单,且支架整体稳定性好,实用性强。

附图说明

[0020] 为了更清楚地说明本实用新型实施例的技术方案,下面将对实施例描述所需要使用的附图作简单地介绍,显而易见地,下面描述中的附图仅仅是本实用新型的一些实施例,对于本领域普通技术人员来讲,在不付出创造性劳动的前提下,还可以根据这些附图获得其他的附图。

[0021] 图1为本实用新型的整体结构示意图;

[0022] 图2为本实用新型的旋转底座结构示意图;

[0023] 图3为本实用新型的滑轮安装结构示意图。

[0024] 附图中,各标号所代表的部件列表如下:

[0025] 1-旋转底座;2-调节架总成;3-转动架;4-滑槽;5-支撑架;6-转动丝杆;7-涡轮蜗杆;8-摇把;9-上安装座;10-下支撑座;11-转轴;12-第一齿轮;13-第二齿轮;14-滑轮;15-伸缩密封帘;16-防滑脚垫。

具体实施方式

[0026] 下面将结合本实用新型实施例中的附图,对本实用新型实施例中的技术方案进行清楚、完整地描述,显然,所描述的实施例仅仅是本实用新型一部分实施例,而不是全部的实施例。基于本实用新型中的实施例,本领域普通技术人员在没有作出创造性劳动前提下所获得的所有其它实施例,都属于本实用新型保护的范围。

[0027] 请参阅图1-3所示,本实施例为一种角度方便可调的显示器支架,包括旋转底座1,旋转底座1底部四角均设置有防滑脚垫16,防滑脚垫16的设置,有效增加了支架与支撑面的摩擦力,提升了支架的稳定性,旋转底座1包括上安装座9,上安装座9底部转动安装有下支撑座10,通过转动上安装座9,可实现显示器水平方向角度的调节,上安装座9底部中心通过转轴11转动安装有第一齿轮12,转轴11贯穿下支撑座10顶面与下支撑座10转动安装,第一齿轮12上啮合有第二齿轮13,第二齿轮13转动安装在下支撑座10内部底面,第一齿轮12和第二齿轮13的设置,提升了上安装座9转动过程中的稳定性,旋转底座1上活动设置有调节架总成2,调节架总成2包括转动安装在旋转底座1上表面后端的转动架3,旋转底座1上表面开设有滑槽4,滑槽4前后侧壁均设置有伸缩密封帘15,伸缩密封帘15与支撑架5固定连接,伸缩密封帘15的设置,有效隔绝了灰尘通过滑槽4进入到旋转底座1内部,滑槽4内前后滑动安装有支撑架5,支撑架5顶部通过滑轮14与转动架3滑动连接,滑轮14的设置,提升了

显示器竖直方向角度调节过程中的顺畅性,支撑架5底部螺纹安装有转动丝杆6,转动丝杆6转动安装在旋转底座1内部,转动丝杆6通过涡轮蜗杆7连接有摇把8,涡轮蜗杆7固定安装在旋转底座1内部,摇把8位于旋转底座1外部一侧。

[0028] 本实用新型的一种具体实施,在使用时,人们首先将显示器安装在转动架3顶部,通过转动摇把8,带动转动丝杆6转动,从而带动支撑架5沿旋转底座1前后滑动,从而实现对显示器竖直方向角度的调节,通过转动上安装座9,即可实现显示器水平方向角度的调节,调节方便,同时由于涡轮蜗杆7、第一齿轮12和第二齿轮13的设置,大大提升了显示器角度调节后的稳定性。

[0029] 在本说明书的描述中,参考术语“一个实施例”、“示例”、“具体示例”等的描述意指结合该实施例或示例描述的具体特征、结构、材料或者特点包含于本实用新型的至少一个实施例或示例中。在本说明书中,对上述术语的示意性表述不一定指的是相同的实施例或示例。而且,描述的具体特征、结构、材料或者特点可以在任何的一个或多个实施例或示例中以合适的方式结合。

[0030] 以上公开的本实用新型优选实施例只是用于帮助阐述本实用新型。优选实施例并没有详尽叙述所有的细节,也不限制该实用新型仅为的具体实施方式。显然,根据本说明书的内容,可作很多的修改和变化。本说明书选取并具体描述这些实施例,是为了更好地解释本实用新型的原理和实际应用,从而使所属技术领域技术人员能很好地理解和利用本实用新型。本实用新型仅受权利要求书及其全部范围和等效物的限制。

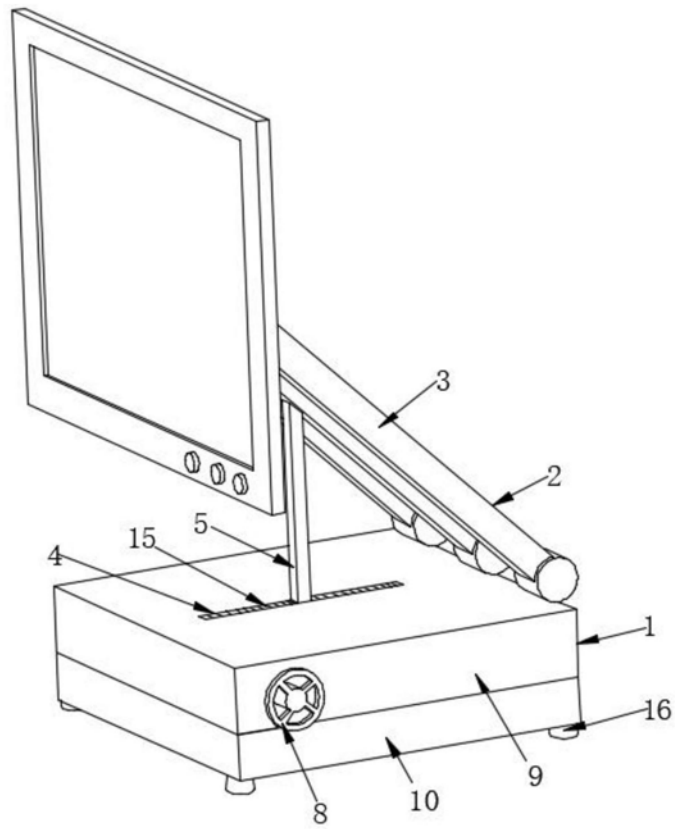


图1

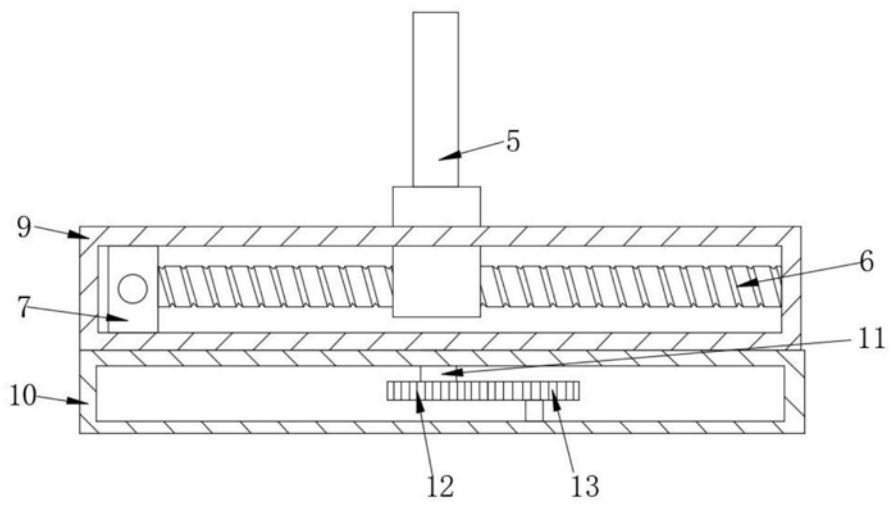


图2

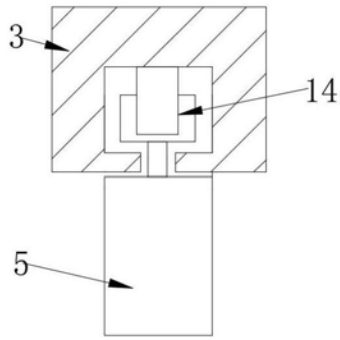


图3