

(19) DANMARK



DIREKTORATET FOR  
PATENT- OG VAREMÆRKEVÆSENEN



(12) FREMLÆGGELSESSKRIFT (11) 143877 B

- (21) Ansøgning nr. 3689/74  
(22) Indleveringsdag 10. jul. 1974  
(24) Løbedag 10. jul. 1974  
(41) Alm. tilgængelig 24. jan. 1975  
(44) Fremlagt 19. okt. 1981  
(86) International ansøgning nr. -  
(86) International indleveringsdag -  
(85) Videreførelsesdag -  
(62) Stamansøgning nr. -  
(30) Prioritet 23. jul. 1973, 2337353, DE

(51) Int.Cl.<sup>3</sup> H 01 H 85/26  
H 02 B 9/00

(71) Ansøger SIEMENS AKTIENGESELLSCHAFT, Berlin und Muenchen, 8 Muenc-  
hen 2, DE.

(72) Opfinder Ferdinand Rollinger, DE.

(74) Fuldmægtig Ingeniørfirmaet Giersing & Stellingen.

(54) Drejeindstillingsknap til en elek-  
trisk komponent i et installations=  
apparat, navnlig et afbryderpoten=  
tiometer.

Opfindelsen angår en drejeindstillingsknap, der er på-  
sat på en drejelig aksel i en elektrisk komponent i et med  
smeltesikring forsynet installationsapparat, navnlig akslen  
i et afbryderpotentiometer.

Talrige elektriske installationsapparater, navnlig lys-  
eller omdrejningstalreguleringsapparater, indeholder i deres  
elektriske kredsløb komponenter, som skal beskyttes mod kort-  
slutning i en tilsluttet forbrugerstrømkreds. Dette tilveje-  
bringes i reglen ved indbygning af en ekstra hurtig finsikring  
i kredsløbet.

Ved et lysreguleringsapparat forårsages f.eks. hyp-  
pigst en kortslutning som følge af brud i en glødetråd i en af  
de glødelamper, som er koblet til lysreguleringsapparatet. En  
sådan kortslutning optræder desto hyppigere, jo flere gløde-

DK 143877 B

lamper der er tilsluttet til lysreguleringsapparatet. Det er imidlertid netop lysekroner med flere glødelamper, som fortrinsvis styres af et elektronisk lysreguleringsapparat.

Ved anvendelse af en række af installationsapparater er det derfor hensigtsmæssigt altid at have en reservesmeltesikringsindsats til rådighed. Man kan derfor anbringe en ekstra smeltesikringsindsats i den apparatindsats, der findes i installationsapparatet, og i hvilken også den elektriske komponent med den drejelige aksel befinder sig. Dette fører imidlertid til et forøget volumen af denne apparatindsats og dermed til meget snævre indbygnings- og tilslutningsforhold i f.eks. en underpudsåse.

Opfindelsen har til formål at afhjælpe denne ulempe ved at angive en sådan anbringelse af en erstatningssmelteindsats, at den er let tilgængelig og ikke forårsager nogen volumenforøgelse af installationsapparatets apparatindsats.

Ifølge opfindelsen opnås dette ved, at der i et holdeorgan på den mod den elektriske komponent vendende side af drejeindstillingsknappen er udløseligt anbragt mindst én erstatningssmeltesikringsindsats for det elektriske installationsapparat. Man udnytter således det normalt tilstedeværende hulrum i betjeningsknappen til optagelse af reservesmelteindsatser og undgår dermed nødvendigheden af at skaffe plads for disse i selve apparatindsatsen.

Udførelseseksempler ifølge opfindelsen beskrives nærmere i det følgende under henvisning til tegningen, på hvilken

- fig.1 viser indersiden af en betjeningsknap til et installationsapparat,
- fig.2 et længdesnit af samme,
- fig.3 indersiden af en anden yderligere udførelsesform for en betjeningsknap ifølge opfindelsen,
- fig.4 et længdesnit af samme,
- fig.5 indersiden af en tredje udførelsesform for en betjeningsknap ifølge opfindelsen,
- fig.6 et længdesnit af samme,
- fig.7 enkeltheder ved en betjeningsknap ifølge fig.3-6 set forfra, og
- fig.8 samme set fra siden.

Som vist på fig.1 og 2, består en betjeningsknap 2 for et installationsapparat til regulering af lys af en hulcylinder,

navnlig af termoplastisk formstof, med en kappe 3. Denne hulcylinder er i den ene ende aflukket med en dækvæg 4. På indersiden af denne dækvæg 4 er der i centrum udformet et hulnav 5, hvis længdeakse står vinkelret på dækvæggen 4 og er åben i den fra dækvæggen 4 bortvendende ende. Betjeningsknappen 2 er med hulnavet 5 påsat på en drejelig aksel 6 i et afbryderpotentiometer, som udgør en elektrisk komponent i et lysreguleringsapparat.

Endvidere befinder der sig på indersiden af dækvæggen 4 to holdeorganer for hver sin erstatningssmeltesikringsindsats 7. Disse holdeorganer er hver dannet af et par elastiske flige 8 og 9, som rager vinkelret ud fra indersiden af dækvæggen 4 og er udført i ét stykke med denne. Mellem to modstående brede flader på fligene 8 og 9 er der indklemmt en erstatningssmeltesikringsindsats 7. Fortrinsvis udviser de modstående flader af fligene 8 og 9 hver et raststed for erstatningssmeltesikringsindsatsen 7.

Er efter en kortslutning på forbrugersiden af lysreguleringsapparatet den i dettes apparatindsats i det elektriske kredsløb anbragte smeltesikringsindsats blevet ubrugelig, kan den efter aftagning af betjeningsknappen 2 fra den drejelige aksel 6 uden videre udskiftes med en smeltesikringsindsats 7, som uden besvær kan udtages fra mellemrummet mellem de elastiske flige 8 eller 9 på indersiden af dækvæggen 4.

De elastiske flige, mellem hvilke der ved indklemning, er fastholdt en erstatningssmeltesikringsindsats 7, kan også være udformet på en på fig.7 og 8 vist stansedel 10 af blik. Denne stansedel 10 er omtrent rektangulær og har på hver af to modsat liggende sider tre på stansedelen 10 omtrent vinkelrette, flade og elastiske flige 11 og 12. En midterflig 12 er anbragt i afstand fra to sideflige 11. Som vist på fig.3 og 4, på hvilke samme dele er betegnet med de samme henvisningsbetegnelser som på fig.1 og 2 er en erstatningssmeltesikringsindsats 7 fastholdt ved indklemning mellem en flig 12 på den ene side og to flige 11 på den anden side. Der er dannet et raststed for erstatningssmeltesikringsindsatsen 7 ved, at fligene 11 er hældet noget mod fligene 12 og derved griber noget ind over den cylindriske væg af erstatningssmeltesikringsindsatsen 7.

Stansedelen 10 har ifølge fig.7 og 8, for såvidt som den er bestemt til en betjeningsknap 2 ifølge fig. 2 og 3, hvor betjeningsknappen 2 fortrinsvis består af duroplastisk formstof,

en central gennemføring 13 med omtrent korsformet omrids. Gennem den centrale gennemføring 13 rager, som vist på fig.3 og 4, det på indersiden af dækvæggen 4 værende hulnav for den drejelige akse 6 såvel som støttestivere 14 og 15, der korsformet omgiver hulnavet 5. Hulnavet 5 er udfor støttestiveren 15 forsynet med en længdeslids 5a fra hvilken den drejelige aksel 6's omkredsflade rager ud. Stansedelen 10 er anbragt mellem indersiden af dækvæggen 4 og en langstrakt bladfjeder 16 og er fastholdt der ved hjælp af bladfjederen 16. Denne bladfjeder 16 befinder sig mellem støttestiveren 15 og hulnavet 5. Den er ved begge ender fasthaget i fremspring 3a på indersiden af kappen 3 og ligger under forspænding fladt an mod den ud fra hulnavet 5's længdeslids 5a udragende omkredsflade på den drejelige aksel 6. På fig.3 er også dæklegemet 16 og afbryderpotentiometret 17 i lysreguleringsapparatet antydnet.

Ved en betjeningsknap, som vist i fig.5 og 6, på hvilke samme dele ligeledes er betegnet med samme henvisningsbetegnelser som på fig.1 og 2, er det tilstrækkeligt, når stansedelen 10 for hulnavet 5 har en central gennemboring 13 med cirkelrundt omrids. Betjeningsknappen 2 ifølge fig.4 og 5 består hensigtsmæssigt af termoplastisk materiale og har på indersiden af dækvæggen 4 fire i hjørnerne af et kvadrat liggende tappe 19, som er ført gennem tilsvarende gennemboringer 20 i stansedelen 10 og griber bag om denne til fastholdelse af stansedelen 10.

## P A T E N T K R A V

1. Drejeindstillingsknap, der er påsat på en drejelig aksel i en elektrisk komponent i et med smeltesikring forsynet installationsapparat, navnlig akslen i et afbryderpotentiometer, k e n d e t e g n e t ved, at der i et holdeorgan (48,9,10) på den mod den elektriske komponent (17) vendende side af drejeindstillingsknappen (2) er udløseligt anbragt mindst én erstatningssmeltesikringsindsats (7) for det elektriske installationsapparat.
2. Drejeindstillingsknap ifølge krav 1, udformet som hulcylinder, som ved den ene ende er lukket med en væg (4), på hvis inderside er udformet et hulnav (5) til optagelse af en drejelig, eventuelt aksialt forskydelig aksel (6) i den elektriske komponent, k e n d e t e g n e t ved, at der på væggen (4) inderside er anbragt et klemorgan (8,9) som holdeorgan for erstatningssmeltesikringsindsatsen.
3. Drejeindstillingsknap ifølge krav 2, k e n d e t e g n e t ved, at klemorganet består af to på indersiden af væggen (4) anbragte elastiske fjedertunger (8,9), mellem hvilke erstatningssmeltesikringsindsatsen er indsat ved indklemning.
4. Drejeindstillingsknap ifølge krav 3, k e n d e t e g n e t ved, at fjedertungerne (8,9) er udformet på en blikstansedel, som er fastgjort på indersiden af væggen (4).
5. Drejeindstillingsknap ifølge krav 4, k e n d e t e g n e t ved, at blikstansedelen omslutter navet (5) og er anbragt mellem væggen (4) og en bladfjeder (16), som er fastholdt ved indersiden af drejeindstillingsknappen (2) og under forspænding ligger an mod den fra en længdeslidse i hulnavet (5) udragende omkredsflade af akslen (6).

Fremdragne publikationer:

Britisk patent nr. 1281787.

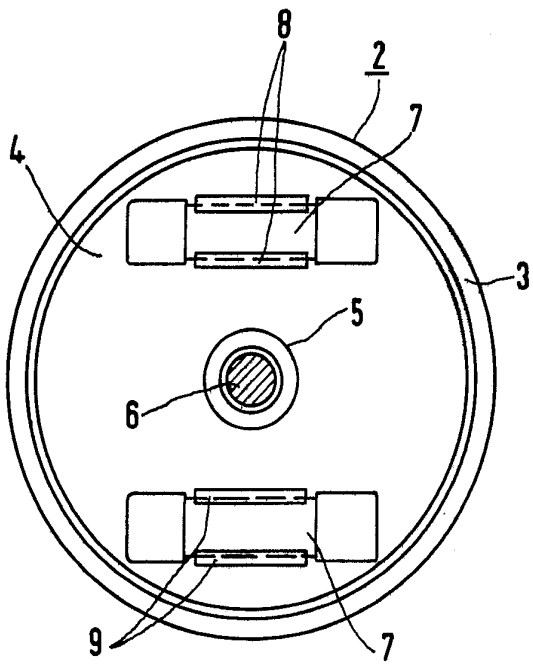


Fig.1

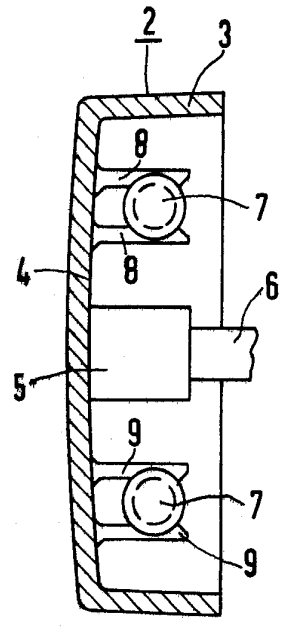


Fig.2

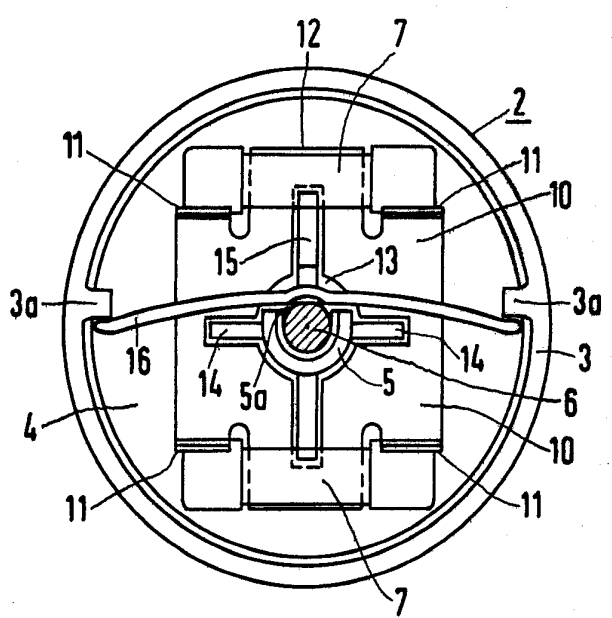


Fig.3

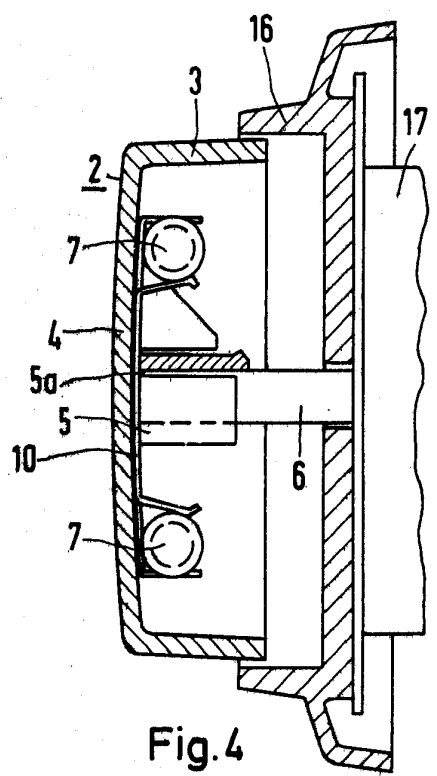


Fig.4

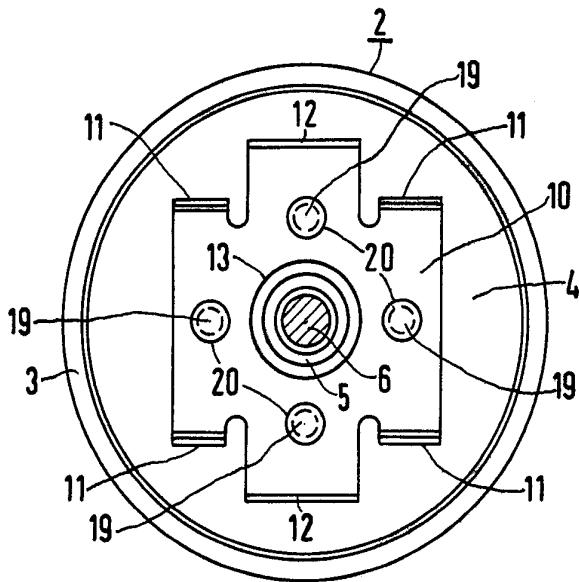


Fig. 5

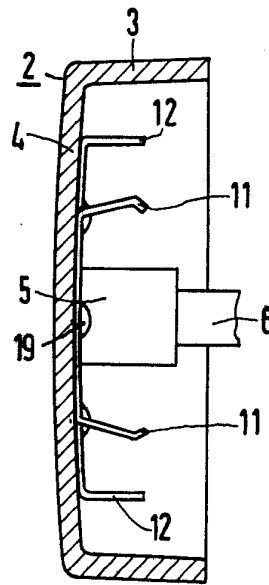


Fig. 6

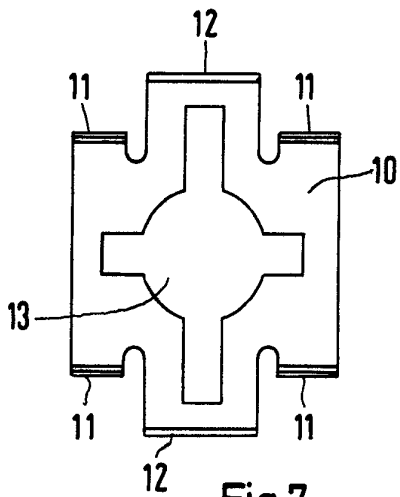


Fig. 7

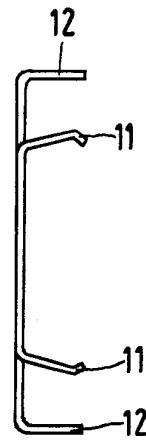


Fig. 8