

(12) NACH DEM VERTRAG ÜBER DIE INTERNATIONALE ZUSAMMENARBEIT AUF DEM GEBIET DES PATENTWESENS (PCT) VERÖFFENTLICHTE INTERNATIONALE ANMELDUNG

(19) Weltorganisation für geistiges Eigentum  
Internationales Büro



(43) Internationales Veröffentlichungsdatum  
6. Januar 2005 (06.01.2005)

PCT

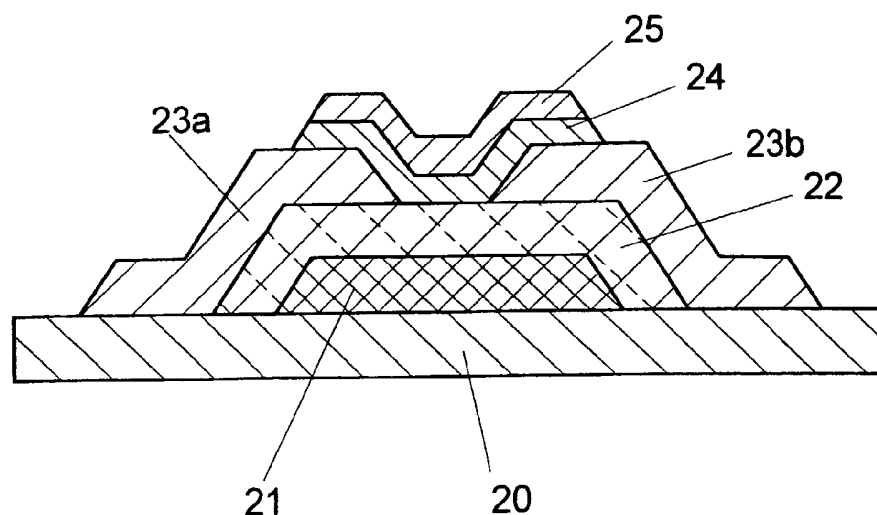
(10) Internationale Veröffentlichungsnummer  
WO 2005/001923 A3

- (51) Internationale Patentklassifikation<sup>7</sup>: D21H 17/34
- (21) Internationales Aktenzeichen: PCT/DE2004/001245
- (22) Internationales Anmeldedatum:  
14. Juni 2004 (14.06.2004)
- (25) Einreichungssprache: Deutsch
- (26) Veröffentlichungssprache: Deutsch
- (30) Angaben zur Priorität:  
103 29 262.4 23. Juni 2003 (23.06.2003) DE
- (71) Anmelder (für alle Bestimmungsstaaten mit Ausnahme von US): INFINEON TECHNOLOGIES AG [DE/DE]; St.-Martin-Strasse 53, 81669 München (DE).
- (72) Erfinder; und
- (75) Erfinder/Anmelder (nur für US): HALIK, Marcus [DE/DE]; Am Wolfsmantel 12, 91058 Erlangen (DE). SCHMID, Günter [DE/DE]; Lange Strasse 13, 91334 Hemhofen (DE). KLAUK, Hagen [DE/DE]; Täublingstrasse 39, 91058 Erlangen (DE). EDER, Florian [DE/DE]; Koldestrasse 8, 91052 Erlangen (DE). ZSCHIESCHANG, Ute [DE/DE]; Täublingstrasse 39, 91058 Erlangen (DE).
- (74) Anwalt: GROSS, Felix; Maikowski & Ninnemann, Postfach 15 09 20, 10671 Berlin (DE).
- (81) Bestimmungsstaaten (soweit nicht anders angegeben, für jede verfügbare nationale Schutzrechtsart): AE, AG, AL, AM, AT, AU, AZ, BA, BB, BG, BR, BW, BY, BZ, CA, CH, CN, CO, CR, CU, CZ, DK, DM, DZ, EC, EE, EG, ES, FI,

[Fortsetzung auf der nächsten Seite]

(54) Title: SOLUTION AND METHOD FOR THE TREATMENT OF A SUBSTRATE, AND SEMICONDUCTOR COMPONENT

(54) Bezeichnung: LÖSUNG UND VERFAHREN ZUR BEHANDLUNG EINES SUBSTRATES UND EIN HALBLEITERBAUELEMENT



(57) Abstract: The invention relates to a solution for treating a rough surface, especially a paper, which is used as a supporting material for a semiconductor component. Said solution is characterized by at least one phenol-containing basic polymer and/or copolymer. The invention also relates to a method for treating said surface with a solution, and a semiconductor component that is provided with a substrate which has been treated with a solution according to the inventive method. The invention makes it possible to arrange semiconductor components on rough surfaces.

[Fortsetzung auf der nächsten Seite]

WO 2005/001923 A3



GB, GD, GE, GH, GM, HR, HU, ID, IL, IN, IS, JP, KE, KG, KP, KR, KZ, LC, LK, LR, LS, LT, LU, LV, MA, MD, MG, MK, MN, MW, MX, MZ, NA, NI, NO, NZ, OM, PG, PH, PL, PT, RO, RU, SC, SD, SE, SG, SK, SL, SY, TJ, TM, TN, TR, TT, TZ, UA, UG, US, UZ, VC, VN, YU, ZA, ZM, ZW.

**(84) Bestimmungsstaaten** (soweit nicht anders angegeben, für jede verfügbare regionale Schutzrechtsart): ARIPO (BW, GH, GM, KE, LS, MW, MZ, NA, SD, SL, SZ, TZ, UG, ZM, ZW), eurasisches (AM, AZ, BY, KG, KZ, MD, RU, TJ, TM), europäisches (AT, BE, BG, CH, CY, CZ, DE, DK, EE, ES, FI, FR, GB, GR, HU, IE, IT, LU, MC, NL, PL, PT, RO, SE, SI, SK, TR), OAPI (BF, BJ, CF, CG, CI, CM, GA, GN, GQ, GW, ML, MR, NE, SN, TD, TG).

**Veröffentlicht:**

- mit internationalem Recherchenbericht
- vor Ablauf der für Änderungen der Ansprüche geltenden Frist; Veröffentlichung wird wiederholt, falls Änderungen eintreffen

**(88) Veröffentlichungsdatum des internationalen**

**Recherchenberichts:** 26. Mai 2005

Zur Erklärung der Zweibuchstaben-Codes und der anderen Abkürzungen wird auf die Erklärungen ("Guidance Notes on Codes and Abbreviations") am Anfang jeder regulären Ausgabe der PCT-Gazette verwiesen.

---

**(57) Zusammenfassung:** Lösung und Verfahren zur Behandlung einer rauen Oberfläche und ein Halbleiterbauelement. Die Erfindung betrifft eine Lösung zur Behandlung einer rauen Oberfläche, insbesondere eines Papiers, als Trägermaterial für ein Halbleiterbauelement, gekennzeichnet durch mindestens ein phenolhaltiges Basispolymer und / oder Copolymer. Die Erfindung betrifft auch ein Verfahren zur Behandlung der Oberfläche mit einer Lösung und ein Halbleiterbauelement, das ein Substrat aufweist, das mit einer Lösung gemäß dem Verfahren behandelt wurde. Damit ist es möglich, Halbleiterbauelemente auf rauen Oberflächen anzuordnen.

INTERNATIONAL SEARCH REPORT

International Application No  
PCT/DE2004/001245

A. CLASSIFICATION OF SUBJECT MATTER  
IPC 7 D21H17/34

According to International Patent Classification (IPC) or to both national classification and IPC

B. FIELDS SEARCHED

Minimum documentation searched (classification system followed by classification symbols)  
IPC 7 D21H C08J C08F

Documentation searched other than minimum documentation to the extent that such documents are included in the fields searched

Electronic data base consulted during the international search (name of data base and, where practical, search terms used)

EPO-Internal, PAJ, WPI Data

C. DOCUMENTS CONSIDERED TO BE RELEVANT

Category °	Citation of document, with indication, where appropriate, of the relevant passages	Relevant to claim No.
X	US 6 146 497 A (NGUYEN ET AL) 14 November 2000 (2000-11-14)	1, 15
Y	claims 1-68; examples 1-23	15, 20
X	US 6 506 534 B1 (NOZAKI KOJI ET AL) 14 January 2003 (2003-01-14)	1, 14
Y	paragraphs '0212!, '0105!, '0106!, '0334!; claims 1-11; examples 8, 10, 15, 40, 42, 45	15, 20
X	US 6 218 083 B1 (MCCULLOUGH CHRISTOPHER D ET AL) 17 April 2001 (2001-04-17)	1, 15, 20
	claims 1-28; examples 1-12	
X	US 5 807 947 A (VICARI ET AL) 15 September 1998 (1998-09-15)	1, 15
	claims 1-8; example 8	
	-/--	

Further documents are listed in the continuation of box C.

Patent family members are listed in annex.

° Special categories of cited documents :

- \*A\* document defining the general state of the art which is not considered to be of particular relevance
- \*E\* earlier document but published on or after the international filing date
- \*L\* document which may throw doubts on priority claim(s) or which is cited to establish the publication date of another citation or other special reason (as specified)
- \*O\* document referring to an oral disclosure, use, exhibition or other means
- \*P\* document published prior to the international filing date but later than the priority date claimed

- \*T\* later document published after the international filing date or priority date and not in conflict with the application but cited to understand the principle or theory underlying the invention
- \*X\* document of particular relevance; the claimed invention cannot be considered novel or cannot be considered to involve an inventive step when the document is taken alone
- \*Y\* document of particular relevance; the claimed invention cannot be considered to involve an inventive step when the document is combined with one or more other such documents, such combination being obvious to a person skilled in the art.
- \*Z\* document member of the same patent family

Date of the actual completion of the international search

15 March 2005

Date of mailing of the international search report

22/03/2005

Name and mailing address of the ISA

European Patent Office, P.B. 5818 Patentlaan 2  
NL - 2280 HV Rijswijk  
Tel. (+31-70) 340-2040, Tx. 31 651 epo nl,  
Fax: (+31-70) 340-3016

Authorized officer

Karlsson, L

## INTERNATIONAL SEARCH REPORT

International Application No

PCT/DE2004/001245

## C.(Continuation) DOCUMENTS CONSIDERED TO BE RELEVANT

Category °	Citation of document, with indication, where appropriate, of the relevant passages	Relevant to claim No.
X	EP 0 606 889 A (AIR PRODUCTS AND CHEMICALS, INC) 20 July 1994 (1994-07-20) claims 1-14 -----	1,15
X	EP 0 094 165 A (BORDEN LIMITED) 16 November 1983 (1983-11-16) claims 1-13 -----	1,15
X	US 4 355 081 A (KINSLEY, JR. ET AL) 19 October 1982 (1982-10-19) claims 1-25; examples 1-4 -----	1,15
X	US 5 959 051 A (KANEKO ET AL) 28 September 1999 (1999-09-28) claims 1-11; examples 1-6 -----	1,2
X	US 5 892 037 A (STEINMANN ET AL) 6 April 1999 (1999-04-06) claim 1 -----	1,2
X	US 5 872 200 A (SHARMA ET AL) 16 February 1999 (1999-02-16) claims 1-12; example 4 -----	1
A	US 5 563 011 A (SHIPLEY ET AL) 8 October 1996 (1996-10-08) the whole document -----	1-21
A	EP 0 827 025 A (SUMITOMO CHEMICAL COMPANY, LIMITED) 4 March 1998 (1998-03-04) the whole document -----	1-21

## INTERNATIONAL SEARCH REPORT

Information on patent family members

International Application No

PCT/DE2004/001245

Patent document cited in search report	Publication date	Patent family member(s)	Publication date	
US 6146497	A	14-11-2000	AU 744250 B2	21-02-2002
			AU 2312999 A	02-08-1999
			BR 9907007 A	17-10-2000
			CA 2317686 A1	22-07-1999
			CN 1296507 A	23-05-2001
			EP 1042398 A1	11-10-2000
			JP 2002509171 T	26-03-2002
			NO 20003487 A	14-09-2000
			PL 342358 A1	04-06-2001
			TR 200001905 T2	21-11-2000
			WO 9936465 A1	22-07-1999
			ZA 9900322 A	16-07-1999
			US 6506534	B1
JP 2001249456 A	14-09-2001			
JP 2001154357 A	08-06-2001			
DE 10043678 A1	13-06-2001			
FR 2798202 A1	09-03-2001			
US 2003138724 A1	24-07-2003			
US 2003138725 A1	24-07-2003			
US 2003143482 A1	31-07-2003			
US 2003138726 A1	24-07-2003			
US 6218083	B1	17-04-2001	AT 204388 T	15-09-2001
			AU 8229098 A	25-01-1999
			AU 8229498 A	25-01-1999
			BR 9810545 A	05-09-2000
			BR 9810668 A	04-09-2001
			DE 69801363 D1	20-09-2001
			DE 69801363 T2	23-05-2002
			EP 1103373 A2	30-05-2001
			EP 0996869 A1	03-05-2000
			EP 0953166 A2	03-11-1999
			WO 9901795 A2	14-01-1999
			WO 9901796 A2	14-01-1999
			JP 2002510404 T	02-04-2002
			JP 2002511955 T	16-04-2002
			US 6537735 B1	25-03-2003
			ZA 9805913 A	21-07-1999
			ZA 9805912 A	10-01-2000
			AU 8739598 A	08-03-1999
			DE 69818485 D1	30-10-2003
			DE 69818485 T2	22-07-2004
			EP 1003645 A1	31-05-2000
			WO 9908879 A1	25-02-1999
			IL 134522 A	10-12-2003
JP 2003533707 T	11-11-2003			
TW 515929 B	01-01-2003			
US 2002136961 A1	26-09-2002			
US 5807947	A	15-09-1998	US 5342727 A	30-08-1994
			AT 122061 T	15-05-1995
			CA 2000710 A1	21-04-1990
			DE 68922459 D1	08-06-1995
			DE 68922459 T2	09-11-1995
			EP 0365340 A2	25-04-1990
			JP 7070241 A	14-03-1995
			JP 2166105 A	26-06-1990

## INTERNATIONAL SEARCH REPORT

- Information on patent family members

International Application No  
PCT/DE2004/001245

Patent document cited in search report	Publication date	Patent family member(s)	Publication date
US 5807947	A	JP 2524228 B2	14-08-1996
EP 0606889	A	20-07-1994	
		US 5281307 A	25-01-1994
		CA 2112949 A1	14-07-1994
		DE 69404680 D1	11-09-1997
		DE 69404680 T2	18-12-1997
		EP 0606889 A1	20-07-1994
		FI 940120 A	14-07-1994
		JP 6235191 A	23-08-1994
		NO 940071 A	14-07-1994
EP 0094165	A	16-11-1983	
		AR 229313 A1	15-07-1983
		AU 553707 B2	24-07-1986
		AU 1303283 A	03-11-1983
		BR 8302169 A	27-12-1983
		DE 3377267 D1	11-08-1988
		EP 0094165 A2	16-11-1983
		ES 8501636 A1	01-03-1985
		JP 1510138 C	09-08-1989
		JP 58207918 A	03-12-1983
		JP 63056812 B	09-11-1988
		MX 162250 A	16-04-1991
		PH 23016 A	03-03-1989
US 4355081	A	19-10-1982	NONE
US 5959051	A	28-09-1999	
		JP 10251315 A	22-09-1998
		EP 0864590 A2	16-09-1998
US 5892037	A	06-04-1999	
		BR 9402694 A	04-04-1995
		CA 2127731 A1	14-01-1995
		EP 0638597 A1	15-02-1995
		JP 7070248 A	14-03-1995
		MX 9405327 A1	31-01-1995
		SK 82394 A3	08-03-1995
		US 5541274 A	30-07-1996
US 5872200	A	16-02-1999	
		US 5693732 A	02-12-1997
US 5563011	A	08-10-1996	
		JP 6347638 A	22-12-1994
EP 0827025	A	04-03-1998	
		JP 10069082 A	10-03-1998
		EP 0827025 A1	04-03-1998
		TW 400461 B	01-08-2000

**A. KLASSIFIZIERUNG DES ANMELDUNGSGEGENSTANDES**  
 IPK 7 D21H17/34

Nach der Internationalen Patentklassifikation (IPK) oder nach der nationalen Klassifikation und der IPK

**B. RECHERCHIERTE GEBIETE**

 Recherchierter Mindestprüfstoff (Klassifikationssystem und Klassifikationssymbole)  
 IPK 7 D21H C08J C08F

Recherchierte aber nicht zum Mindestprüfstoff gehörende Veröffentlichungen, soweit diese unter die recherchierten Gebiete fallen

Während der internationalen Recherche konsultierte elektronische Datenbank (Name der Datenbank und evtl. verwendete Suchbegriffe)

EPO-Internal, PAJ, WPI Data

**C. ALS WESENTLICH ANGESEHENE UNTERLAGEN**

Kategorie*	Bezeichnung der Veröffentlichung, soweit erforderlich unter Angabe der in Betracht kommenden Teile	Betr. Anspruch Nr.
X	US 6 146 497 A (NGUYEN ET AL) 14. November 2000 (2000-11-14)	1, 15
Y	Ansprüche 1-68; Beispiele 1-23 -----	15, 20
X	US 6 506 534 B1 (NOZAKI KOJI ET AL) 14. Januar 2003 (2003-01-14)	1, 14
Y	Absätze '0212!, '0105!, '0106!, '0334!; Ansprüche 1-11; Beispiele 8, 10, 15, 40, 42, 45 -----	15, 20
X	US 6 218 083 B1 (MCCULLOUGH CHRISTOPHER D ET AL) 17. April 2001 (2001-04-17)	1, 15, 20
	Ansprüche 1-28; Beispiele 1-12 -----	
X	US 5 807 947 A (VICARI ET AL) 15. September 1998 (1998-09-15)	1, 15
	Ansprüche 1-8; Beispiel 8 -----	
	-/--	

 Weitere Veröffentlichungen sind der Fortsetzung von Feld C zu entnehmen

 Siehe Anhang Patentfamilie

\* Besondere Kategorien von angegebenen Veröffentlichungen :

\*A\* Veröffentlichung, die den allgemeinen Stand der Technik definiert, aber nicht als besonders bedeutsam anzusehen ist

\*E\* älteres Dokument, das jedoch erst am oder nach dem internationalen Anmeldedatum veröffentlicht worden ist

\*L\* Veröffentlichung, die geeignet ist, einen Prioritätsanspruch zweifelhaft erscheinen zu lassen, oder durch die das Veröffentlichungsdatum einer anderen im Recherchenbericht genannten Veröffentlichung belegt werden soll oder die aus einem anderen besonderen Grund angegeben ist (wie ausgeführt)

\*O\* Veröffentlichung, die sich auf eine mündliche Offenbarung, eine Benutzung, eine Ausstellung oder andere Maßnahmen bezieht

\*P\* Veröffentlichung, die vor dem internationalen Anmeldedatum, aber nach dem beanspruchten Prioritätsdatum veröffentlicht worden ist

\*T\* Spätere Veröffentlichung, die nach dem internationalen Anmeldedatum oder dem Prioritätsdatum veröffentlicht worden ist und mit der Anmeldung nicht kollidiert, sondern nur zum Verständnis des der Erfindung zugrundeliegenden Prinzips oder der ihr zugrundeliegenden Theorie angegeben ist

\*X\* Veröffentlichung von besonderer Bedeutung; die beanspruchte Erfindung kann allein aufgrund dieser Veröffentlichung nicht als neu oder auf erfinderischer Tätigkeit beruhend betrachtet werden

\*Y\* Veröffentlichung von besonderer Bedeutung; die beanspruchte Erfindung kann nicht als auf erfinderischer Tätigkeit beruhend betrachtet werden, wenn die Veröffentlichung mit einer oder mehreren anderen Veröffentlichungen dieser Kategorie in Verbindung gebracht wird und diese Verbindung für einen Fachmann naheliegend ist

\*&amp;\* Veröffentlichung, die Mitglied derselben Patentfamilie ist

Datum des Abschlusses der internationalen Recherche

15. März 2005

Absendedatum des internationalen Recherchenberichts

22/03/2005

 Name und Postanschrift der Internationalen Recherchenbehörde  
 Europäisches Patentamt, P.B. 5818 Patentlaan 2  
 NL - 2280 HV Rijswijk  
 Tel. (+31-70) 340-2040, Tx. 31 651 epo nl,  
 Fax: (+31-70) 340-3016

Bevollmächtigter Bediensteter

Karlsson, L

C.(Fortsetzung) ALS WESENTLICH ANGESEHENE UNTERLAGEN		
Kategorie*	Bezeichnung der Veröffentlichung, soweit erforderlich unter Angabe der in Betracht kommenden Teile	Betr. Anspruch Nr.
X	EP 0 606 889 A (AIR PRODUCTS AND CHEMICALS, INC) 20. Juli 1994 (1994-07-20) Ansprüche 1-14 -----	1,15
X	EP 0 094 165 A (BORDEN LIMITED) 16. November 1983 (1983-11-16) Ansprüche 1-13 -----	1,15
X	US 4 355 081 A (KINSLEY, JR. ET AL) 19. Oktober 1982 (1982-10-19) Ansprüche 1-25; Beispiele 1-4 -----	1,15
X	US 5 959 051 A (KANEKO ET AL) 28. September 1999 (1999-09-28) Ansprüche 1-11; Beispiele 1-6 -----	1,2
X	US 5 892 037 A (STEINMANN ET AL) 6. April 1999 (1999-04-06) Anspruch 1 -----	1,2
X	US 5 872 200 A (SHARMA ET AL) 16. Februar 1999 (1999-02-16) Ansprüche 1-12; Beispiel 4 -----	1
A	US 5 563 011 A (SHIPLEY ET AL) 8. Oktober 1996 (1996-10-08) das ganze Dokument -----	1-21
A	EP 0 827 025 A (SUMITOMO CHEMICAL COMPANY, LIMITED) 4. März 1998 (1998-03-04) das ganze Dokument -----	1-21



## INTERNATIONALER RECHERCHENBERICHT

Angaben zu Veröffentlichungen, die zur selben Patentfamilie gehören

Internationales Aktenzeichen

PCT/DE2004/001245

Im Recherchenbericht angeführtes Patentdokument		Datum der Veröffentlichung	Mitglied(er) der Patentfamilie	Datum der Veröffentlichung			
US 6146497	A	14-11-2000	AU 744250 B2	21-02-2002			
			AU 2312999 A	02-08-1999			
			BR 9907007 A	17-10-2000			
			CA 2317686 A1	22-07-1999			
			CN 1296507 A	23-05-2001			
			EP 1042398 A1	11-10-2000			
			JP 2002509171 T	26-03-2002			
			NO 20003487 A	14-09-2000			
			PL 342358 A1	04-06-2001			
			TR 200001905 T2	21-11-2000			
			WO 9936465 A1	22-07-1999			
			ZA 9900322 A	16-07-1999			
			US 6506534	B1	14-01-2003	JP 2001249455 A	14-09-2001
						JP 2001249456 A	14-09-2001
JP 2001154357 A	08-06-2001						
DE 10043678 A1	13-06-2001						
FR 2798202 A1	09-03-2001						
US 2003138724 A1	24-07-2003						
US 2003138725 A1	24-07-2003						
US 2003143482 A1	31-07-2003						
US 2003138726 A1	24-07-2003						
US 6218083	B1	17-04-2001	AT 204388 T	15-09-2001			
			AU 8229098 A	25-01-1999			
			AU 8229498 A	25-01-1999			
			BR 9810545 A	05-09-2000			
			BR 9810668 A	04-09-2001			
			DE 69801363 D1	20-09-2001			
			DE 69801363 T2	23-05-2002			
			EP 1103373 A2	30-05-2001			
			EP 0996869 A1	03-05-2000			
			EP 0953166 A2	03-11-1999			
			WO 9901795 A2	14-01-1999			
			WO 9901796 A2	14-01-1999			
			JP 2002510404 T	02-04-2002			
			JP 2002511955 T	16-04-2002			
			US 6537735 B1	25-03-2003			
			ZA 9805913 A	21-07-1999			
			ZA 9805912 A	10-01-2000			
			AU 8739598 A	08-03-1999			
			DE 69818485 D1	30-10-2003			
			DE 69818485 T2	22-07-2004			
EP 1003645 A1	31-05-2000						
WO 9908879 A1	25-02-1999						
IL 134522 A	10-12-2003						
JP 2003533707 T	11-11-2003						
TW 515929 B	01-01-2003						
US 2002136961 A1	26-09-2002						
US 5807947	A	15-09-1998	US 5342727 A	30-08-1994			
			AT 122061 T	15-05-1995			
			CA 2000710 A1	21-04-1990			
			DE 68922459 D1	08-06-1995			
			DE 68922459 T2	09-11-1995			
			EP 0365340 A2	25-04-1990			
			JP 7070241 A	14-03-1995			
			JP 2166105 A	26-06-1990			

INTERNATIONALER RECHERCHENBERICHT

Angaben zu Veröffentlichungen, die zur selben Patentfamilie gehören

Internationales Aktenzeichen

PCT/DE2004/001245

Im Recherchenbericht angeführtes Patentdokument	Datum der Veröffentlichung	Mitglied(er) der Patentfamilie	Datum der Veröffentlichung
US 5807947	A	JP 2524228 B2	14-08-1996
EP 0606889	A 20-07-1994	US 5281307 A CA 2112949 A1 DE 69404680 D1 DE 69404680 T2 EP 0606889 A1 FI 940120 A JP 6235191 A NO 940071 A	25-01-1994 14-07-1994 11-09-1997 18-12-1997 20-07-1994 14-07-1994 23-08-1994 14-07-1994
EP 0094165	A 16-11-1983	AR 229313 A1 AU 553707 B2 AU 1303283 A BR 8302169 A DE 3377267 D1 EP 0094165 A2 ES 8501636 A1 JP 1510138 C JP 58207918 A JP 63056812 B MX 162250 A PH 23016 A	15-07-1983 24-07-1986 03-11-1983 27-12-1983 11-08-1988 16-11-1983 01-03-1985 09-08-1989 03-12-1983 09-11-1988 16-04-1991 03-03-1989
US 4355081	A 19-10-1982	KEINE	
US 5959051	A 28-09-1999	JP 10251315 A EP 0864590 A2	22-09-1998 16-09-1998
US 5892037	A 06-04-1999	BR 9402694 A CA 2127731 A1 EP 0638597 A1 JP 7070248 A MX 9405327 A1 SK 82394 A3 US 5541274 A	04-04-1995 14-01-1995 15-02-1995 14-03-1995 31-01-1995 08-03-1995 30-07-1996
US 5872200	A 16-02-1999	US 5693732 A	02-12-1997
US 5563011	A 08-10-1996	JP 6347638 A	22-12-1994
EP 0827025	A 04-03-1998	JP 10069082 A EP 0827025 A1 TW 400461 B	10-03-1998 04-03-1998 01-08-2000