

(19) 日本国特許庁(JP)

(12) 特 許 公 報(B2)

(11) 特許番号

特許第5357397号
(P5357397)

(45) 発行日 平成25年12月4日(2013.12.4)

(24) 登録日 平成25年9月6日(2013.9.6)

(51) Int.Cl. F 1
A 4 7 K 11/04 (2006.01) A 4 7 K 11/04

請求項の数 5 (全 11 頁)

<p>(21) 出願番号 特願2007-45977 (P2007-45977) (22) 出願日 平成19年2月26日(2007.2.26) (65) 公開番号 特開2008-206695 (P2008-206695A) (43) 公開日 平成20年9月11日(2008.9.11) 審査請求日 平成21年11月16日(2009.11.16)</p>	<p>(73) 特許権者 506218756 パナソニックエイジフリーライフテック株式会社 大阪府門真市大字門真1048番地 (74) 代理人 100087767 弁理士 西川 恵清 (74) 代理人 100085604 弁理士 森 厚夫 (72) 発明者 村上 仁 大阪府門真市大字門真1048番地 松下 電工エイジフリー・ライフテック株式会社 内 審査官 下井 功介</p>
---	--

最終頁に続く

(54) 【発明の名称】 可搬便器及びこれに用いられる汚物受け

(57) 【特許請求の範囲】

【請求項1】

便器外郭体と、該便器外郭体内に形成した上方に開口する収納部に収納される汚水受けと、該汚水受けに出入自在に収納される排泄物容器を備え、汚水受けは、上方に開口する容器状の汚水受け本体と、該汚水受け本体と一体に形成されて当該汚水受け本体の上端開口の周縁部から外方に向けて突出するフランジ部を備え、フランジ部は便座を載置するための便座載置部を有し、該フランジ部を前記便器外郭体の収納部の上端開口の周縁部上に前後方向にスライド自在に載置した可搬便器であって、便器外郭体は前記収納部の上端開口としての開口部が形成された天板を備え、フランジ部の前記汚水受け本体の上端開口を挟んだ両側部分に、上底部を便座載置部で構成した下方に開口するガイド溝を形成し、天板の前記開口部を挟んだ両側部分に、フランジ部の対応するガイド溝の上底部を載置し、天板の前記開口部を挟んだ両側部分をフランジ部の対応するガイド溝に前後方向にスライド自在に収納し、汚水受けのフランジ部の外周縁にフランジ部の全周に亘る堰部を立設して成ることを特徴とする可搬便器。

【請求項2】

フランジ部の前端部両側に設けた堰部で便座に着座した人の太股を支持するための太股支持部を構成し、該太股支持部の上面をフランジ部の便座載置部上に載置した便座の上面と面一となる高さに配置することを特徴とする請求項1に記載の可搬便器。

【請求項3】

汚水受けのフランジ部の上面に汚水受け本体の上端開口に向かって下り傾斜した勾配を

設けて成ることを特徴とする請求項 1 又は請求項 2 に記載の可搬便器。

【請求項 4】

汚水受けのフランジ部の上面に防汚処理を施して成ることを特徴とする請求項 1 乃至 3 のいずれか 1 項に記載の可搬便器。

【請求項 5】

上記請求項 1 乃至 4 のいずれか 1 項に記載の可搬便器が有する汚水受け及び排泄物容器で構成した汚物受け。

【発明の詳細な説明】

【技術分野】

【0001】

本発明は主に介護用に用いられる可搬便器及びこれに用いられる汚物受けに関する。

【背景技術】

【0002】

従来、例えば特許文献 1 に示すような可搬便器が利用されている。この可搬便器は、図 11 に示すように便器外郭体 5 と、該便器外郭体 5 内に収納されて便器外郭体 5 に固設した容器状の汚水受け 7 と、該汚水受け 7 のフランジ部 32 上に前後方向にスライド自在に載置したスライド部材 60 と、スライド部材 60 上に上端部を載置することで汚水受け 7 に入出自在に収納した排泄物容器 8 と、汚水受け 7 のフランジ部 32 の後端部上に固設した局部洗浄装置 9 と、局部洗浄装置 9 に回動自在に設けた便座 2 を備え、老人や身体障害者等は便座 2 に着座して排泄物容器 8 に用を足すことができ、また汚水受け 7 で排泄物容器 8 の外側に流れた汚水を受けられるようになっている。

【0003】

上記スライド部材 60 を後側に配置した状態では、排泄物容器 8 の後端部は汚水受け 7 の上端開口の後縁よりも前方に突出した局部洗浄装置 9 の前方突出部の下方に位置して仕舞い良く収納される。またこの状態から前方にスライドしてスライド部材 60 を前側に配置した状態では、排泄物容器 8 を可搬便器の手前側から簡単に取り出すことができ、簡単に排泄物容器 8 内の排泄物を捨てることができる。

【0004】

ところで上記特許文献 1 に示す可搬便器にあっては、排泄物容器 8 をスライド自在とするために汚水受け 7 のフランジ部 32 上に別体のスライド部材 60 を設ける必要があり、部品点数が多く、製造コストが高い。また汚水受け 7 のフランジ部 32 とスライド部材 60 の間に汚水が侵入する恐れもあり、この間の清掃作業は非常に面倒である。また汚水受け 7 は便器外郭体 5 に固設してあって、容易に取り外すことができず、メンテナンス性も悪い。また汚水受け 7 のフランジ部 32 上に流れた汚水が汚水受け 7 の外縁から流れ出す恐れもある。

【特許文献 1】特開 2006 - 87724 号公報

【発明の開示】

【発明が解決しようとする課題】

【0005】

本発明は上記従来の問題点に鑑みて発明したものであって、汚水受けに対して排泄物容器をスライドさせるための部材を汚水受け上に別途設けることなく、排泄物容器を前方に引き出して排泄物容器を取り出し易い位置に配置でき、部品点数、製造コストを削減でき、汚水受けのフランジ部上の清掃も容易にでき、またメンテナンス性を向上でき、しかも汚水受けのフランジ部上の汚水が汚水受けの外周縁から流れ出すことを防止できる可搬便器及びこれに用いられる汚物受けを提供することを課題とする。

【課題を解決するための手段】

【0006】

上記課題を解決するために本発明に係る可搬便器は、便器外郭体 5 と、該便器外郭体 5 内に形成した上方に開口する収納部 6 に収納される汚水受け 7 と、該汚水受け 7 に入出自在に収納される排泄物容器 8 を備え、汚水受け 7 は、上方に開口する容器状の汚水受け本

10

20

30

40

50

体 3 1 と、該汚水受け本体 3 1 と一体に形成されて当該汚水受け本体 3 1 の上端開口の周縁部から外方に向けて突出するフランジ部 3 2 を備え、フランジ部 3 2 は便座 2 を載置するための便座載置部 3 4 を有し、該フランジ部 3 2 を前記便器外郭体 5 の収納部 6 の上端開口の周縁部上に前後方向にスライド自在に載置した可搬便器であって、便器外郭体 5 は前記収納部 6 の上端開口としての開口部 1 5 a が形成された天板 1 5 を備え、フランジ部 3 2 の前記汚水受け本体 3 1 の上端開口を挟んだ両側部分に、上底部を便座載置部 3 4 で構成した下方に開口するガイド溝 5 2 を形成し、天板 1 5 の前記開口部 1 5 a を挟んだ両側部分に、フランジ部 3 2 の対応するガイド溝 5 2 の上底部を載置し、天板 1 5 の前記開口部 1 5 a を挟んだ両側部分をフランジ部 3 2 の対応するガイド溝 5 2 に前後方向にスライド自在に収納し、汚水受け 7 のフランジ部 3 2 の外周縁にフランジ部 3 2 の全周に亘る堰部 5 0 を立設して成ることを特徴とする。このように汚水受け 7 を便器外郭体 5 に対して前後方向にスライド自在とすることで、汚水受け 7 と共に排泄物容器 8 を前方に引き出して、排泄物容器 8 を取り出し易い位置に配置できる。また汚水受け 7 のフランジ部 3 2 を収納部 6 の上端開口の周縁部上に前後方向にスライド自在に載置したので、汚水受け 7 に対して排泄物容器 8 をスライドさせるための部材を別途設ける必要がない。また汚水受け 7 は便器外郭体 5 内に形成した収納部 6 から容易に取り出すことができる。また上記汚水受け 7 のフランジ部 3 2 の周縁部に立設した堰部 5 0 により汚水受け 7 のフランジ部 3 2 上の汚水が汚水受け 7 の外周縁から漏れ出すことを防止できる。

10

【 0 0 0 7 】

またフランジ部 3 2 の前端部両側に設けた堰部 5 0 で便座 2 に着座した人の太股を支持するための太股支持部 4 2 を構成し、該太股支持部 4 2 の上面を便座載置部 3 4 上に載置した便座 2 の上面と面一となる高さに配置することも好ましい。この場合、便座 2 に着座した人の太股は便座 2 の上面で支持されると共に該便座 2 の上面と面一となった汚水受け 7 の太股支持部 4 2 の上面でも支持されることとなり、太股の支持面積を増大できる。

20

【 0 0 0 8 】

また汚水受け 7 のフランジ部 3 2 の上面に汚水受け本体 3 1 の上端開口に向かって下り傾斜した勾配を設けることも好ましい。この場合、フランジ部 3 2 上の汚水をスムーズに汚水受け本体 3 1 側に流すことができ、汚水受け 7 の外周から汚水が漏れ出すことをより一層防止できる。

【 0 0 0 9 】

また汚水受け 7 のフランジ部 3 2 の上面に防汚処理を施すことも好ましい。フランジ部 3 2 の上面を清潔に保つことができる。

30

【 0 0 1 0 】

また本発明の可搬便器に用いられる汚物受けは、上記請求項 1 乃至 4 のいずれか 1 項に記載の可搬便器 1 が有する汚水受け 7 及び排泄物容器 8 で構成した汚物受けである。

【 発明の効果 】

【 0 0 1 1 】

請求項 1 に係る発明では、汚水受けを便器外郭体に対して前後方向にスライド自在とすることで、汚水受けと共に排泄物容器を前方に引き出して、排泄物容器を取り出し易い位置に配置できる。また汚水受けのフランジ部を収納部の上端開口の周縁部上に前後方向にスライド自在に載置したので、汚水受けに対して排泄物容器をスライドさせるための部材を汚水受け上に別途設ける必要がなく、部品点数、製造コストを削減でき、また汚水受け上の清掃も容易になる。また汚水受けを便器外郭体内に形成した収納部から容易に取り出すことができ、メンテナンス性を向上できる。また堰部により汚水受けのフランジ部上の汚水が汚水受けの外周縁から漏れ出すことを防止できる。

40

【 0 0 1 2 】

また請求項 2 に係る発明では、請求項 1 に係る発明の効果に加えて、便座に着座した人の太股の支持面積を増大でき、使用者はより安定した姿勢で便座に着座でき、また便座や汚水受けが着座時に破損し難くなる。

【 0 0 1 3 】

50

また請求項 3 に係る発明では、請求項 1 又は請求項 2 に係る発明の効果に加えて、フランジ部上の汚水をスムーズに汚水受け本体側に流すことができ、汚水受けの外周から汚水が漏れ出すことをより一層防止できる。

【 0 0 1 4 】

また請求項 4 に係る発明では、請求項 1 乃至請求項 3 のいずれか一項に係る発明の効果に加えて、防汚処理によりフランジ部の上面を一層清潔にできる。

【 0 0 1 5 】

また請求項 5 に係る発明では上記請求項 1 乃至 4 のいずれか 1 項に記載の可搬便器が有する汚水受け及び排泄物容器で構成した汚物受けを提供できる。

【発明を実施するための最良の形態】

【 0 0 1 6 】

以下、本発明の可搬便器を添付図面に示す実施形態に基づいて説明する。なお以下では、用を足す時に可搬便器 1 の便座 2 に着座した人を基準とし、該着座者から見て前側を前方、後側を後方として説明する。

【 0 0 1 7 】

本実施形態の一例の可搬便器 1 は椅子型で、図 1 乃至 4 に示すように便器外郭体 5、脚体 11、肘掛け体 12 を有する椅子構造体 4 と、便器外郭体 5 内に形成した上方に開口する収納部 6 に収納される汚水受け 7 と、汚水受け 7 に収納される排泄物容器 8 と、局部洗浄装置 9 と、便座 2 と、タンク受け 10 を備え、汚水受け 7 と排泄物容器 8 とで汚物受け 3 を構成している。

【 0 0 1 8 】

椅子構造体 4 は木製であり、汚水受け 7、排泄物容器 8、タンク受け 10 はポリプロピレン樹脂よりなる。なお汚水受け 7、排泄物容器 8、タンク受け 10 は、ABS樹脂、AS樹脂、ポリカーボネート、ポリエチレン等の熱可塑性の合成樹脂で成形しても良い。

【 0 0 1 9 】

便器の外郭を構成する便器外郭体 5 は、左右両側の側板 13、13 と、両側板 13、13 の前端間に架設した前板 14 と、両側板 13、13 と前板 14 とで囲まれた空間の上方を覆う天板 15 を備えている。両側板 13、13 の後部の下部には後板 16 を架設してあり、後板 16 よりも後方に位置する両側板 13、13 の後端部の下端部間には棧 17 を架設してあり、便器外郭体 5 は略箱状に形成されている。

【 0 0 2 0 】

便器外郭体 5 の内側には両側板 13、13、前板 14、後板 16、天板 15 で囲まれた空間からなる収納部 6 を形成してあり、天板 15 には収納部 6 の上端開口として開口部 15a (図 8 参照) を形成している。便器外郭体 5 の両側板 13、13 の夫々には脚体 11 を設けてあり、便器外郭体 5 は両側の脚体 11 を介して床面上に配置される。便器外郭体 5 は各脚体 11 に対して高さ調節自在に取り付けてある。図 4 に示すように各脚体 11 の下端部に設けた接地板 19 の後端にはキャスター 20 を設けてあり、各キャスター 20 のローラー 20a を床面上で転動させることで可搬便器 1 を簡単に移動できる。

【 0 0 2 1 】

便器外郭体 5 の後端部には背枠 21 を立設してあり、背枠 21 の上部前側には背当て 22 を取り付けている。便器外郭体 5 の両側には便座 3 に着座した人の肘を掛けるための肘掛け体 12 を配設してあり、各肘掛け体 12 の後端部は背枠 21 に連結し、また各肘掛け体 12 の前部は支柱 25 を介して便器外郭体 5 の側板 13 に連結してある。

【 0 0 2 2 】

図 4 に示すように便器外郭体 5 の後方部にはタンク受け 10 を設けている。タンク受け 10 は、受け部 26 と、前側上端部に設けた引掛け部 27 を備え、受け部 26 には局部洗浄装置 9 に供給される水を貯めるタンク 28 が収納され、引掛け部 27 を天板 15 の開口部 15a の後方部に引っ掛けることで便器外郭体 5 に支持してある。

【 0 0 2 3 】

便器外郭体 5 の上面を構成する天板 15 の開口部 15a の後方部上には引掛け部 27 を

10

20

30

40

50

介して局部洗浄装置 9 を載置固定してあり、局部洗浄装置 9 と便器外郭体 5 の天板 1 5 とで引掛け部 2 7 を挟持している。局部洗浄装置 9 の前部は天板 1 5 の開口部 1 5 a の後縁よりも前方に突出した前方突出部 9 a となっている。前方突出部 9 a の下部は収納部 6 内に位置し、同部には便座 2 に着座した人の局部を洗浄するための局部洗浄ノズル 3 0 を内装している。図 1 中 2 9 は局部洗浄装置 9 の操作器である。なお図 2 及び図 9 では図面の簡素化のため操作器 2 9 の図示を省略している。

【 0 0 2 4 】

局部洗浄装置 9 には便座 2 の後端部を回動自在に取り付けている。便座 2 上には図 9 に示すように必要に応じて座体 2 4 が便座 2 の開口を閉塞するよう載置され、この座体 2 4 は使用者が着座するための座部として利用される。

10

【 0 0 2 5 】

図 6 に示す汚水受け 7 は便器外郭体 5 の収納部 6 に開口部 1 5 a を介して出入自在に収納される。汚水受け 7 は、上方に開口する容器状の汚水受け本体 3 1 と、汚水受け本体 3 1 の上端開口の周縁部から外方に向けて一体に突出するフランジ部 3 2 とで構成してある。汚水受け 7 はフランジ部 3 2 が便器外郭体 5 の収納部 6 の上端開口の両側の縁部（即ち天板 1 5 の開口部 1 5 a の両側縁部）上に前後方向にスライド自在に載置して支持され、汚水受け 7 を便器外郭体 5 に対して前後方向に移動することで、図 4 に示す収納位置と図 5 に示す引出位置に配置できるようになっている。

【 0 0 2 6 】

図 6 に示すようにフランジ部 3 2 は汚水受け本体 3 1 の上端開口の周縁部の全周に亘って設けてあり、内周縁部（即ち汚水受け本体 3 1 の上端開口の周縁部を構成する部分）を構成する平面視環状の容器載置部 3 3 と、容器載置部 3 3 の後端部を除く外周縁から外方に突出した平面視略 U 字状の便座載置部 3 4 と、便座載置部 3 4 の前縁に設けた上方突出部 4 0 を備えている。

20

【 0 0 2 7 】

容器載置部 3 3 の内周縁には係止リブ 3 5 を立設してあり、係止リブ 3 5 の後縁部にはリブ切欠 3 6 を形成している。容器載置部 3 3 の後端部及びこれに連続する両側の後部は他部よりも幅広に形成してあり、同部の外周部は取手載置部 3 7 となっている。取手載置部 3 7 を含む容器載置部 3 3 の外周縁には全周に亘って立上壁部 3 8 を立設し、立上壁部 3 8 の後縁部には壁部切欠 3 9 を形成している。

30

【 0 0 2 8 】

便座載置部 3 4 は立上壁部 3 8 の後部を除く外周縁部の上端から外方に突出し、容器載置部 3 3 よりも一段高くなっている。便座載置部 3 4 の前縁に接続した上方突出部 4 0 は便座載置部 3 4 よりも上方に突出している。また便座載置部 3 4 の上方突出部 4 0 を設けた前縁を除く外周縁には全長に亘って上向きリブ 4 1 を立設している。即ち本例ではフランジ部 3 2 の外周縁部に立設した立上壁部 3 8 と上向きリブ 4 1 と上方突出部 4 0 とで汚水受け 7 のフランジ部 3 2 の全周に亘る堰部 5 0 を構成している。

【 0 0 2 9 】

上方突出部 4 0 の左右方向の両側部分は中央部よりも一段高くなった太股支持部 4 2 を構成している。各太股支持部 4 2 の上面は便座載置部 3 4 に載置した便座 2 の前部の上面と同レベルに位置し、便座載置部 3 4 に便座 2 を載置した場合、便座 2 の上面と各太股支持部 4 2 の上面が面一となる。これにより便座 2 に着座した人の太股は便座 2 の上面で支持されると共に該便座 2 の上面と面一となった汚水受け 7 の太股支持部 4 2 の上面でも支持されることとなり、太股の支持面積が増大する。従って使用者はより安定した姿勢で便座 2 に着座でき、また便座 2 や汚水受け 7 は着座時に破損し難くなる。また各太股支持部 4 2 には上方に開口する嵌込凹所 4 3 を形成してあり、前述の座体 2 4 から下方に突設した嵌込部（図示せず）を嵌込凹所 4 3 に嵌め込んで座体 2 4 を位置決めできるようになっている。

40

【 0 0 3 0 】

上方突出部 4 0 の左右方向の中央部は便座載置部 3 4 に載置した便座 2 の前端部よりも

50

背が低く、その上方に手指挿通用凹所 4 4 を形成している。これにより汚水受け 7 の前方から手指挿通用凹所 4 4 に手指を入れ、便座載置部 3 4 に載置した便座 2 の前端部下面に手指を掛けて便座 2 を起立させることが可能となっている。また上方突出部 4 0 の前面の左右方向の中央部には前方にやや突出した手指掛け部 4 5 を形成してあり、手指掛け部 4 5 の下端に手指を掛けて汚水受け 7 を前方に引き出せるようになっている。

【 0 0 3 1 】

また図 1 0 に示すようにフランジ部 3 2 の両側縁には下向きリブ 5 1 を垂設してあり、該下向きリブ 5 1 とフランジ部 3 2 の両側に位置する立上壁部 3 8 との間に下方に開口するガイド溝 5 2 を形成している。汚水受け 7 のガイド溝 5 2 の上底部を構成する便座載置部 3 4 は便器外郭体 5 の天板 1 5 上に載置している。また該汚水受け 7 の両側のガイド溝 5 2 内には天板 1 5 の両側部分が前後方向にスライド自在に収納してあり、これにより汚水受け 7 は便器外郭体 5 に対してスライド自在となっている。

10

【 0 0 3 2 】

図 7 に示す排泄物容器 8 はその上端周縁部に外方に向けて突出する断面 L 字状の鍔部 4 6 を設けてあり、鍔部 4 6 の外周縁には下方に向けて突出する被係止突部 4 7 を設けている。排泄物容器 8 の両側の後部上端部間には取手 4 8 を回動自在に架設している。図 4 に示すように排泄物容器 8 は汚水受け 7 の容器載置部 3 3 に鍔部 4 6 を載置すると共に被係止突部 4 7 を汚水受け 7 の係止リブ 3 5 に係止することで汚水受け 7 上に支持され、汚水受け本体 3 1 に収納される。またこのように汚水受け 7 に排泄物容器 8 を収納支持した状態では、図 4 のように排泄物容器 8 の後方に取手 4 8 を倒して汚水受け 7 の取手載置部 3 7 上に載置し、立上壁部 3 8 と係止リブ 3 5 との間に収納できるようになっている。また排泄物容器 8 の後面部の上端部には容器切欠 4 9 を形成してあり、容器切欠 4 9 は、汚水受け 7 に排泄物容器 8 を収納支持した状態で、汚水受け 7 のリブ切欠 3 6 と重複して壁部切欠 3 9 と対向する。

20

【 0 0 3 3 】

図 4 等に示すように上記排泄物容器 8 の上端部には必要に応じて排泄物容器 8 の上端開口を閉塞する蓋体 5 3 が着脱自在に嵌め込まれるものであり、この蓋体 5 3 の後面部の上端部には蓋体切欠 5 4 を形成している。

【 0 0 3 4 】

ここで図 4 に示すように汚水受け 7 を後方に移動して汚水受け本体 3 1 が収納部 6 において最も後側に配置される収納位置に配置した場合には、排泄物容器 8 の上端後縁部及び取手載置部 3 7 上に載置した取手 4 8 が局部洗浄装置 9 の前方突出部 9 a の前縁よりも後方に位置し、局部洗浄装置 9 の前方突出部 9 a の下方に汚水受け本体 3 1 の後端部が位置する。またこの時、局部洗浄装置 9 の前方突出部 9 a の下部が排泄物容器 8 内に臨む。これにより排泄物容器 8 は排泄物や局部洗浄ノズル 3 0 から噴射した水を確実に受ける便座 2 の開口の下方の位置に配置される。

30

【 0 0 3 5 】

また図 5 に示すように収納位置から汚水受け 7 を前方に移動して汚水受け本体 3 1 が収納部 6 の最も前側に配置される引出位置に配置した場合には、排泄物容器 8 及び取手載置部 3 7 上に載置した取手 4 8 が局部洗浄装置 9 の前縁よりも前方に位置する。従って便座 2 を起立させて汚水受け 7 を引出位置に配置することで、汚水受け 7 に収納した排泄物容器 8 の取手 4 8 を把持でき、また排泄物容器 8 の上端後縁部が局部洗浄装置 9 の前方突出部 9 a に引っ掛かることなく排泄物容器 8 を汚水受け 7 から取り出すことが可能となり、排泄物容器 8 の取り出しが容易になる。また、排泄物容器 8 に嵌め込んだ蓋体 5 3 も容易に取り外すことができる。さらにはこの場合、汚水受け 7 の上端後縁部は局部洗浄装置 9 の前方突出部 9 a の下方に位置するが、前記収納位置よりも前方に位置しているため、汚水受け 7 も便器外郭体 5 の収納部 6 から容易に取り出すことができる。

40

【 0 0 3 6 】

なお、上記汚水受け 7 を図 4 に示す収納位置から図 5 に示す引出位置に引き出した場合は、局部洗浄装置 9 の前方突出部 9 a の下部は、蓋体切欠 5 4、容器切欠 4 9 を通過して

50

壁部切欠 3 9 の内側に位置するものであり、このように汚水受け 7 は局部洗浄装置 9 の前方突出部 9 a の下部に干渉することなくスライド可能となっている。

【 0 0 3 7 】

上記可搬便器 1 を利用するには、便座 2 上の座体 2 を取り外し、汚水受け 7 を図 4 に示す収納位置に配置して汚水受け 7 上に載置した便座 2 に着座して排泄物容器 8 内に用を足す。また排泄物容器 8 内の排泄物を捨てるには、前述のように汚水受け 7 を引出位置に配置して排泄物容器 8 を汚水受け 7 から取り出す。

【 0 0 3 8 】

以上説明した本発明の可搬便器 1 にあっては、汚水受け 7 を前後方向にスライドすることで、汚水受け 7 と共に排泄物容器 8 を前方に引き出して、排泄物容器 8 を取り出し易い位置に配置できる。また汚水受け 7 のフランジ部 3 2 を収納部 6 の上端開口の周縁部上に前後方向にスライド自在に載置したので、汚水受け 7 に対して排泄物容器 8 をスライドさせるための部材を別途設ける必要がなく、部品点数、製造コストを削減でき、また汚水受け 7 上の清掃も容易になる。また図 8 に示すように汚水受け 7 を便器外郭体 5 内に形成した収納部 6 から取り出すことでメンテナンス性を向上でき、またこの汚水受け 7 の取り出しも汚水受け 7 を前後方向にスライド自在としたことで容易になる。また上記汚水受け 7 のフランジ部 3 2 の周縁部に該フランジ部 3 2 の全周に亘る堰部 5 0 を立設してあるので、汚水受け 7 のフランジ部 3 2 上の汚水が汚水受け 7 の外周縁から漏れ出すことを防止できる。

【 0 0 3 9 】

ここで上記汚水受け 7 のフランジ部 3 2 の上面には汚水受け本体 3 1 の上端開口に向かって下り傾斜した勾配を設けることが好ましく、この場合、フランジ部 3 2 上の汚水をスムーズに汚水受け本体 3 1 側に流すことができ、汚水受け 7 の外周から汚水が漏れ出すことをより一層防止できる。また上記汚水受け 7 の上面に撥水処理を施したり、光触媒を塗布して防汚処理を施すことが好ましく、この場合、フランジ部 3 2 の上面を清潔に保つことができる。

【 図面の簡単な説明 】

【 0 0 4 0 】

【 図 1 】 本発明の実施の形態の一例の可搬便器を示す全体斜視図である。

【 図 2 】 同上の可搬便器を示し、(a) は平面図、(b) は側面図、(c) は下面図である。

【 図 3 】 図 2 (a) の A - A 断面図である。

【 図 4 】 図 2 (a) の B - B 断面図である。

【 図 5 】 同上の可搬便器の汚水受けを引出位置に配置した状態を示す図 2 (a) の B - B 断面図である。

【 図 6 】 同上の汚水受けの斜視図である。

【 図 7 】 同上の排泄物容器の斜視図である。

【 図 8 】 同上の可搬便器から汚水受けを取り外した状態を示す図 2 (a) の B - B 断面図である。

【 図 9 】 同上の可搬便器の便座に座体を載置した状態を示し、(a) は正面図であり、(b) は側面図である。

【 図 1 0 】 図 3 の要部拡大図である。

【 図 1 1 】 従来 of 可搬便器の分解斜視図である。

【 符号の説明 】

【 0 0 4 1 】

- 1 可搬便器
- 2 便座
- 5 便器外郭体
- 7 汚水受け
- 8 排泄物容器

10

20

30

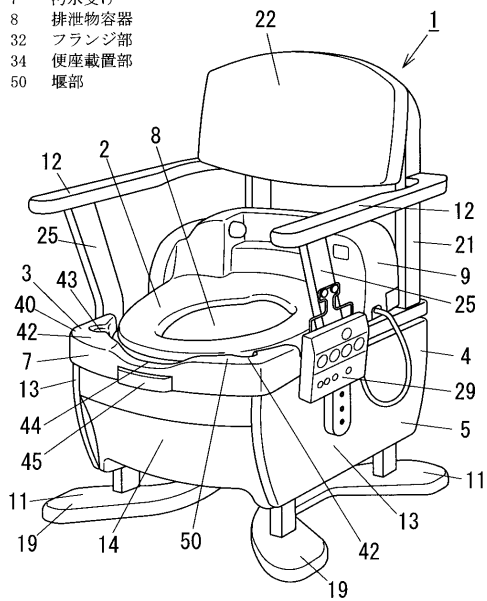
40

50

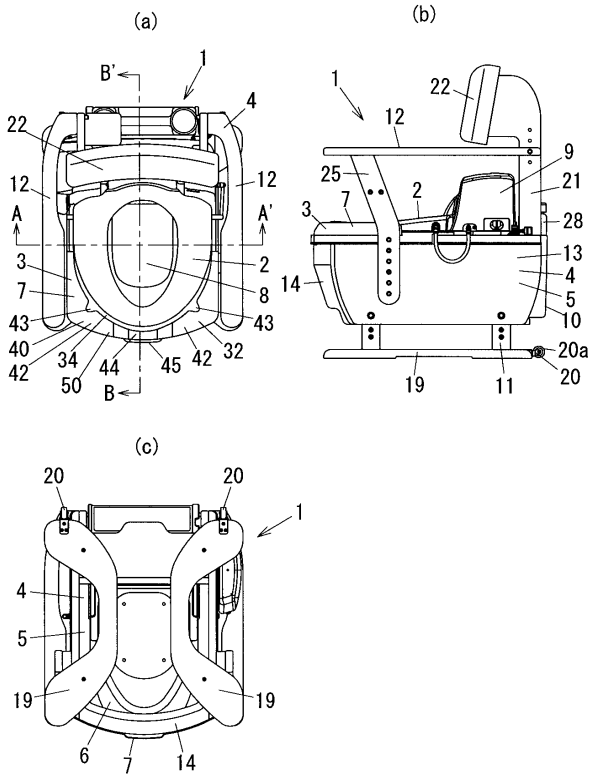
- 3 1 汚水受け本体
- 3 2 フランジ部
- 3 4 便座載置部
- 4 2 太股支持部
- 5 0 堰部

【図1】

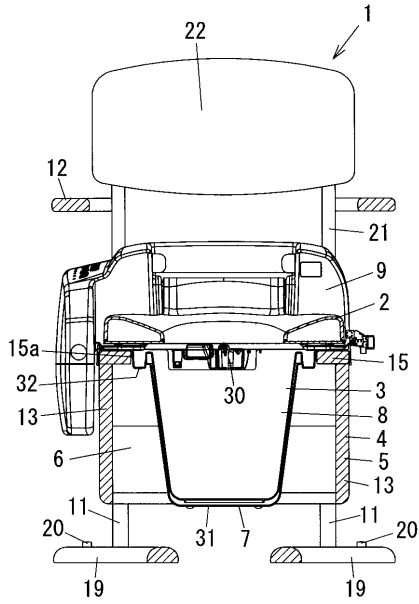
- 1 簡易便器
- 2 便座
- 5 便器外郭体
- 7 汚水受け
- 8 排泄物容器
- 32 フランジ部
- 34 便座載置部
- 50 堰部



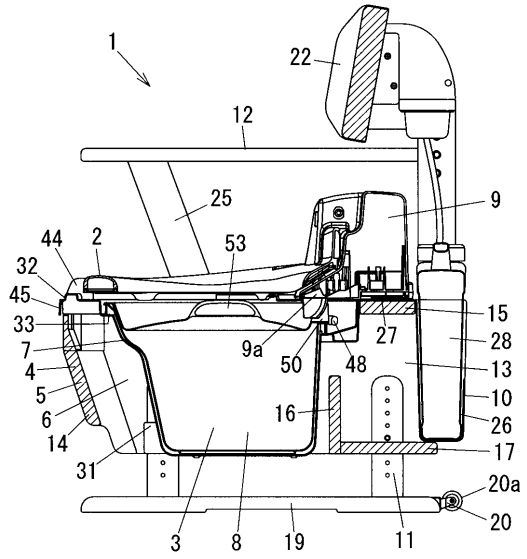
【図2】



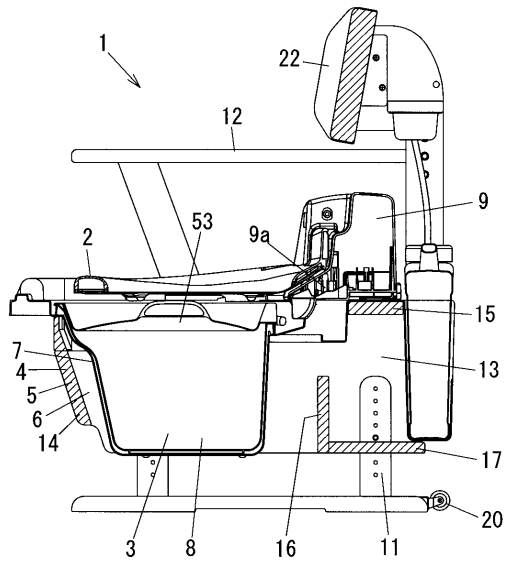
【図3】



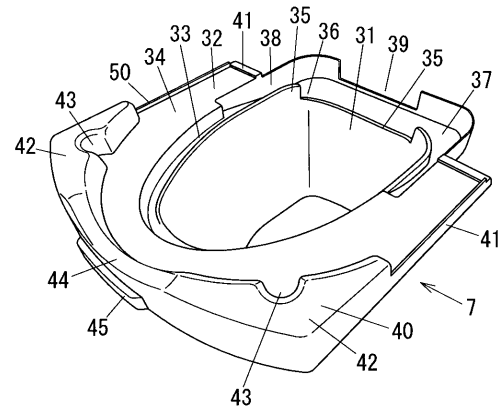
【図4】



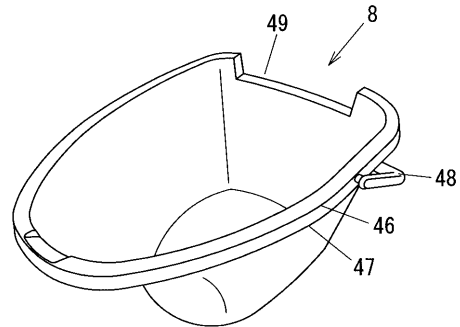
【図5】



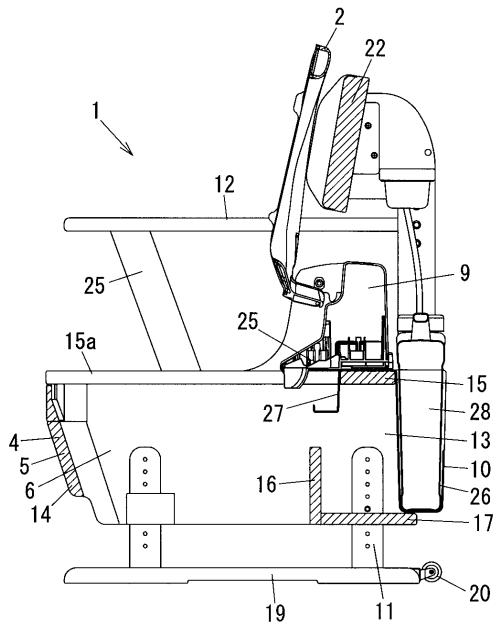
【図6】



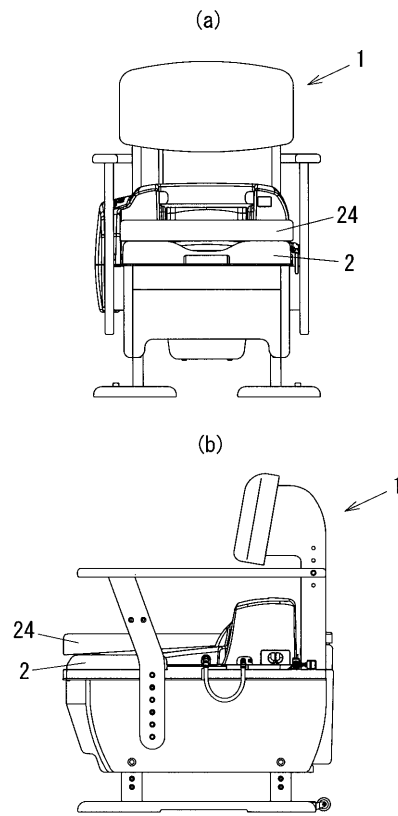
【図7】



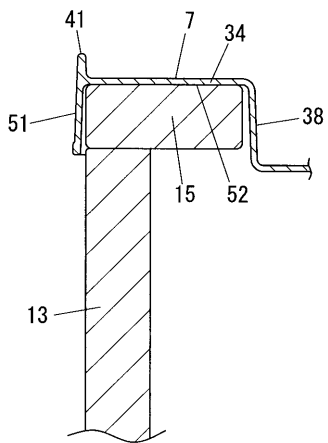
【図8】



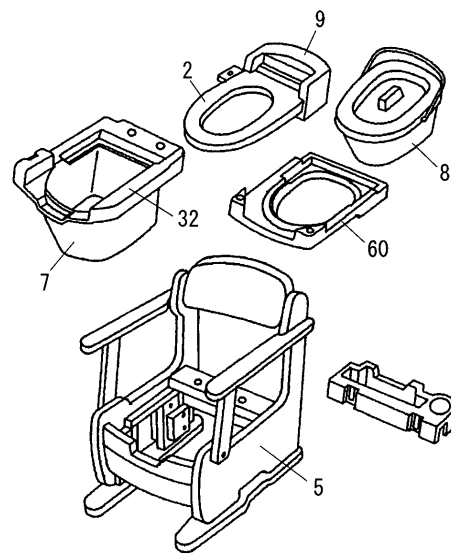
【図9】



【図10】



【図11】



フロントページの続き

- (56)参考文献 特開2004-097468(JP,A)
特開2006-087724(JP,A)
特開2003-093269(JP,A)
実開昭51-096759(JP,U)

(58)調査した分野(Int.Cl., DB名)

A47K 11/00 - 11/12
E03D 9/00 - 9/16