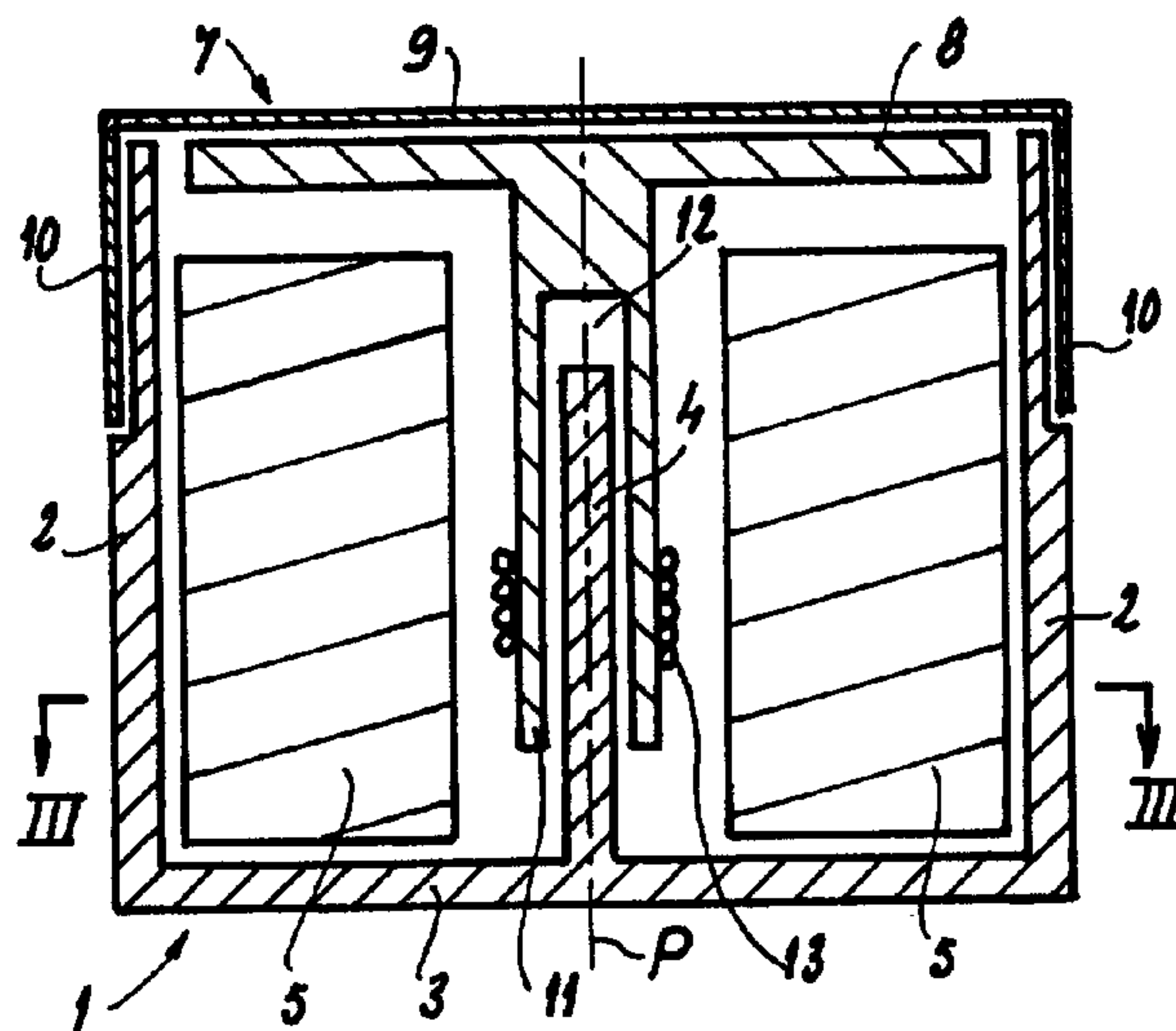




(72) CARME, CHRISTIAN, FR
(72) REHFELD, MARC, FR
(71) TECHNOFIRST, FR
(71) SAINT-GOBAIN VITRAGE, FR
(51) Int.Cl.⁷ H04R 9/06
(30) 1997/07/23 (97/09605) FR
(54) **HAUT-PARLEUR LINEAIRE**
(54) **LINEAR LOUDSPEAKER**



(57) Le haut-parleur se présente comme un corps creux parallélépipédique (1) de forme allongée, dont une face longitudinale est constituée par une membrane plane (7) tendue de forme rectangulaire allongée. La membrane (7) est suspendue par ses bords (10) aux faces latérales adjacentes (2) du corps (1), et est solidaire d'une partie rigide interne allongée (11) qui s'étend dans la direction longitudinale du corps (1), et qui porte une bobine électromagnétique mobile (13), parallèle à la membrane. La bobine (13) est disposée entre deux aimants fixes (5) placés le long des deux faces latérales longitudinales (2) du corps (1) qui forment, avec le fond (3) de ce corps, des parties polaires. Ce haut-parleur est utilisable comme composant d'un système anti-bruit actif, associé à un double vitrage.

(57) The invention concerns a loudspeaker having an elongate parallelepiped hollow body (1), whereof one longitudinal surface is made up of a stretched elongate rectangular planar diaphragm (7). The diaphragm (7) is suspended by its edges (10) to the body (1) adjacent side surfaces (2), and is integral with an elongate rigid inner part (11) extending in the body (1) longitudinal direction, and bearing a mobile electromagnetic coil (13), parallel to the diaphragm. The coil (13) is arranged between two fixed magnets (5) located along the body (1) two longitudinal side surfaces (2) which form, with the base (3) of said body, polar parts. Said loudspeaker is useful as component of an active anti-noise system, associated with a double glazing.

PCT

ORGANISATION MONDIALE DE LA PROPRIETE INTELLECTUELLE
Bureau international

DEMANDE INTERNATIONALE PUBLIEE EN VERTU DU TRAITE DE COOPERATION EN MATIERE DE BREVETS (PCT)

(51) Classification internationale des brevets ⁶ : H04R 9/06	A1	(11) Numéro de publication internationale: WO 99/05888 (43) Date de publication internationale: 4 février 1999 (04.02.99)
--	----	---

(21) Numéro de la demande internationale: PCT/FR98/01636

(22) Date de dépôt international: 23 juillet 1998 (23.07.98)

(30) Données relatives à la priorité:
97/09605 23 juillet 1997 (23.07.97) FR(71) Déposants (pour tous les Etats désignés sauf US): TECHN-
NOFIRST [FR/FR]; Parc de Napoleon, 399, avenue des
Templiers, F-13400 Aubagne (FR). SAINT-GOBAIN VIT-
RAGE [FR/FR]; 18, avenue d'Alsace, F-92400 Courbevoie
(FR).

(72) Inventeurs; et

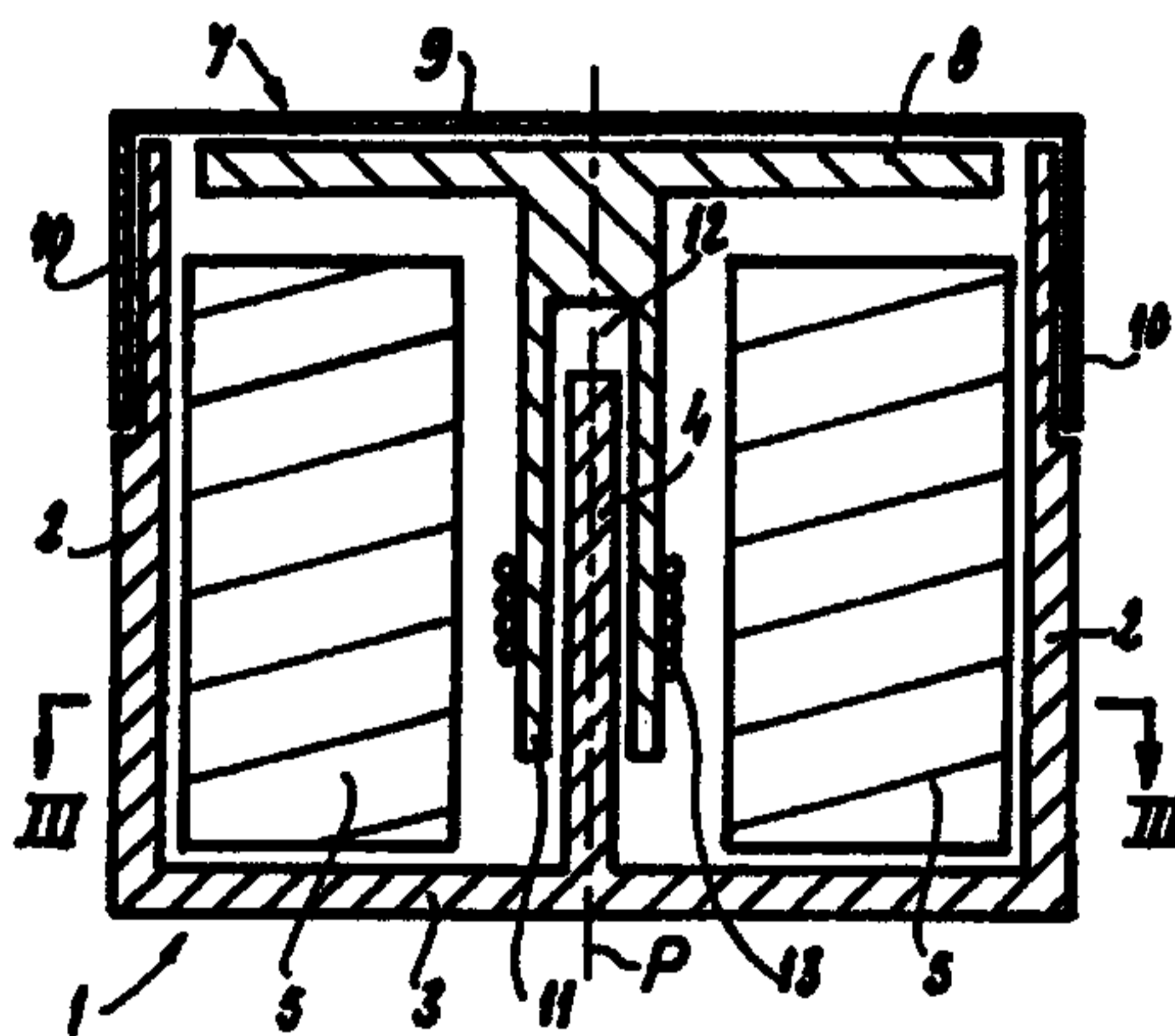
(75) Inventeurs/Déposants (US seulement): CARME, Christian
[FR/FR]; 35, boulevard Barral, Le Brasilia, F-13008 Mar-
seille (FR). MONTASSIER, Anne [FR/FR]; Le Jardin des
Potiers, Allées Tourneurs, F-13400 Aubagne (FR). REG-
NIER, Jean-Loup [FR/FR]; 31, Grande Rue, F-13119 Saint
Savourmin (FR). REHFELD, Marc [FR/FR]; 6, avenue du
Général de Gaulle, F-95460 Ezanville (FR).(74) Mandataire: CABINET GERMAIN ET MAUREAU; Boîte
postale 6153, F-69466 Lyon Cedex 06 (FR).(81) Etats désignés: AU, CA, US, brevet européen (AT, BE, CH,
CY, DE, DK, ES, FI, FR, GB, GR, IE, IT, LU, MC, NL,
PT, SE).

Publiée

*Avec rapport de recherche internationale.
Avant l'expiration du délai prévu pour la modification des
revendications, sera republiée si des modifications sont
reques.*

(54) Title: LINEAR LOUDSPEAKER

(54) Titre: HAUT-PARLEUR LINEAIRE



(57) Abstract

The invention concerns a loudspeaker having an elongate parallelepiped hollow body (1), whereof one longitudinal surface is made up of a stretched elongate rectangular planar diaphragm (7). The diaphragm (7) is suspended by its edges (10) to the body (1) adjacent side surfaces (2), and is integral with an elongate rigid inner part (11) extending in the body (1) longitudinal direction, and bearing a mobile electromagnetic coil (13), parallel to the diaphragm. The coil (13) is arranged between two fixed magnets (5) located along the body (1) two longitudinal side surfaces (2) which form, with the base (3) of said body, polar parts. Said loudspeaker is useful as component of an active anti-noise system, associated with a double glazing.

(57) Abrégé

Le haut-parleur se présente comme un corps creux parallélépipédique (1) de forme allongée, dont une face longitudinale est constituée par une membrane plane (7) tendue de forme rectangulaire allongée. La membrane (7) est suspendue par ses bords (10) aux faces latérales adjacentes (2) du corps (1), et est solidaire d'une partie rigide interne allongée (11) qui s'étend dans la direction longitudinale du corps (1), et qui porte une bobine électromagnétique mobile (13), parallèle à la membrane. La bobine (13) est disposée entre deux aimants fixes (5) placés le long des deux faces latérales longitudinales (2) du corps (1) qui forment, avec le fond (3) de ce corps, des parties polaires. Ce haut-parleur est utilisable comme composant d'un système anti-bruit actif, associé à un double vitrage.

UNIQUEMENT A TITRE D'INFORMATION

Codes utilisés pour identifier les Etats parties au PCT, sur les pages de couverture des brochures publiant des demandes internationales en vertu du PCT.

AL	Albanie	ES	Espagne	LS	Lesotho	SI	Slovénie
AM	Arménie	FI	Finlande	LT	Lituanie	SK	Slovaquie
AT	Autriche	FR	France	LU	Luxembourg	SN	Sénégal
AU	Australie	GA	Gabon	LV	Lettonie	SZ	Swaziland
AZ	Azerbaïdjan	GB	Royaume-Uni	MC	Monaco	TD	Tchad
BA	Bosnie-Herzégovine	GE	Géorgie	MD	République de Moldova	TG	Togo
BB	Barbade	GH	Ghana	MG	Madagascar	TJ	Tadjikistan
BE	Belgique	GN	Guinée	MK	Ex-République yougoslave de Macédoine	TM	Turkménistan
BF	Burkina Faso	GR	Grèce	ML	Mali	TR	Turquie
BG	Bulgarie	HU	Hongrie	MN	Mongolie	TT	Trinité-et-Tobago
BJ	Bénin	IE	Irlande	MR	Mauritanie	UA	Ukraine
BR	B Brésil	IL	Israël	MW	Malawi	UG	Ouganda
BY	Bélarus	IS	Islande	MX	Mexique	US	Etats-Unis d'Amérique
CA	Canada	IT	Italie	NE	Niger	UZ	Ouzbékistan
CF	République centrafricaine	JP	Japon	NL	Pays-Bas	VN	Viet Nam
CG	Congo	KE	Kenya	NO	Norvège	YU	Yougoslavie
CH	Suisse	KG	Kirghizistan	NZ	Nouvelle-Zélande	ZW	Zimbabwe
CI	Côte d'Ivoire	KP	République populaire démocratique de Corée	PL	Pologne		
CM	Cameroun	KR	République de Corée	PT	Portugal		
CN	Chine	KZ	Kazakstan	RO	Roumanie		
CU	Cuba	LC	Sainte-Lucie	RU	Fédération de Russie		
CZ	République tchèque	LI	Liechtenstein	SD	Soudan		
DE	Allemagne	LK	Sri Lanka	SE	Suède		
DK	Danemark	LR	Libéria	SG	Singapour		
EE	Estonie						

Haut-parleur linéaire

La présente invention concerne un haut-parleur, qui se caractérise par une forme géométrique et une
5 conception d'ensemble particulières.

Actuellement, il n'existe en pratique que des haut-parleurs à membranes coniques, dont le diamètre est au moins égal à 3 cm, et dont la profondeur dépasse toujours 2 cm. En général, les haut-parleurs classiques,
10 notamment ceux possédant une certaine puissance, sont de dimensions plus importantes, et compte tenu de leur forme habituelle et de leur encombrement, ils ne peuvent être logés dans un faible volume et, en particulier, dans un espace étroit. Ces inconvénients rendent en particulier
15 les haut-parleurs actuels impropres à l'utilisation dans certaines applications spécifiques, notamment dans des systèmes actifs d'insonorisation par création d'un "anti-bruit".

On connaît cependant, par le brevet US N° 4792973,
20 un haut-parleur pouvant être désigné comme "linéaire", en ce sens qu'il possède une forme rectangulaire allongée, et comporte une membrane de forme correspondante, mise en vibration par un système électromagnétique avec bobine de forme oblongue. La bobine, liée à la membrane, s'étend ici
25 dans un plan perpendiculaire à ladite membrane. Cette bobine se déplace entre des aimants permanents allongés, de polarités opposées. Il en résulte que la bobine ne se déplace pas dans un champ magnétique homogène et fermé, ce qui nuit à la qualité de restitution sonore de la bobine.

30 Le brevet US N° 4 550 428 décrit un haut-parleur de forme générale classique, c'est-à-dire circulaire, comportant une bobine cylindrique parallèle à la membrane, un aimant permanent annulaire et une pièce polaire centrale. Malgré la disposition de la bobine, ce document
35 reste éloigné de l'objet de la présente invention.

1a

La demande de brevet européen N° 0 710 946 révèle un dispositif d'atténuation acoustique, à double paroi active, utilisant des haut-parleurs disposés en bordure d'une double paroi, telle que double vitrage, dans la lame d'air entre les deux parois. Toutefois, ce dispositif utilise des haut-parleurs circulaires, de diamètre important, et ne peut donc s'appliquer qu'à des doubles parois avec lame d'air épaisse.

La présente invention vise à remédier à tous les inconvénients précités, en fournissant un haut-parleur de type "linéaire", pouvant être logé dans un volume réduit et notamment dans un espace étroit, tout en possédant un rendement comparable à celui d'un haut-parleur classique qui ne pourrait pas entrer dans le même volume, ce haut-

parleur ayant de plus une excellente qualité de restitution du son.

A cet effet, l'invention a essentiellement pour objet un haut-parleur de forme d'ensemble allongée, dit
5 haut-parleur linéaire, comportant un corps creux parallélépipédique de forme allongée, dont une face longitudinale est constituée au moins partiellement par une membrane plane de forme rectangulaire allongée, suspendue par ses bords aux faces latérales adjacentes
10 dudit corps ou sous le fond dudit corps, et solidaire d'une aile rigide interne allongée qui s'étend dans la direction longitudinale dudit corps, sensiblement dans le plan médian de celui-ci, et qui porte une bobine électromagnétique mobile de profil allongé, disposée entre
15 deux aimants allongés fixes, associés à des parties polaires fixes, caractérisé en ce que la bobine électromagnétique mobile est parallèle à la membrane, et disposée entre deux aimants allongés fixes placés respectivement le long de deux faces latérales
20 longitudinales dudit corps, ces faces latérales et le fond du corps formant des parties polaires fixes, qui comprennent aussi une partie polaire fixe centrale, située dans le plan médian longitudinal du corps et reçue dans un évidement longitudinal de l'aile rigide interne de la
25 membrane, ladite membrane étant ainsi tendue de manière à permettre sa déformation symétrique de part et d'autre de sa position de repos, au cours du mouvement vibratoire de cette membrane lorsque le haut-parleur est excité.

Selon une forme de réalisation préférée de
30 l'invention, la membrane plane allongée se compose d'une partie rigide, recouverte d'un film élastique, et/ou comprend un tel film, dont les bords sont fixés sur les faces latérales adjacentes ou sous le fond du corps du haut-parleur, cette fixation pouvant être réalisée par un
35 collage ou par un pincement mécanique. Le film élastique est lui-même lié à la partie rigide de la membrane par

collage, ou par surmoulage, ou encore par une liaison mécanique.

Ainsi, l'invention propose un haut-parleur dont la membrane n'est pas conique comme sur un haut-parleur classique, mais possède une géométrie spécifique, en l'occurrence une forme plane, rectangulaire et allongée, donc étroite dans un sens et très étendue dans un autre sens, en relation avec la forme d'ensemble parallélépipédique allongée du haut-parleur, ce qui justifie sa désignation comme haut-parleur linéaire. La membrane du haut-parleur objet de l'invention possède uniquement une suspension externe ou périphérique, contrairement aux membranes coniques des haut-parleurs classiques qui possèdent une suspension externe et une suspension interne (cette dernière étant désignée habituellement comme "spider"). Par ailleurs, à l'inverse d'un haut-parleur classique, non seulement certaines parties polaires mais aussi les aimants sont placés à l'extérieur de la bobine, la lame rigide interne de la membrane étant cependant évidée pour recevoir la partie polaire fixe centrale, située dans le plan médian longitudinal du corps du haut-parleur.

La forme géométrique et la disposition particulière des éléments constitutifs du haut-parleur réalisent ainsi une optimisation, permettant par exemple d'obtenir un haut-parleur d'une largeur de 2 cm, d'une profondeur de 2 cm et d'une longueur plus ou moins importante, par exemple de l'ordre de 50 cm, possédant un rendement très satisfaisant. En particulier, compte tenu de la longueur importante de la membrane, celle-ci déplace une grande masse d'air lors de sa vibration, ce qui permet de disposer d'un bon rendement dans les basses fréquences. Grâce à sa bobine allongée, s'étendant pratiquement sur toute la longueur de la membrane, au-dessous de cette

dernière, les forces sont réparties uniformément sur la longueur de la membrane, évitant ainsi les distorsions. La partie polaire centrale, s'étendant elle aussi pratiquement sur toute la longueur de la membrane, assure un bon guidage du mouvement de celle-ci, sur toute sa longueur. La suspension unique de la membrane contribue à la simplicité constructive et à la compacité du haut-parleur objet de l'invention.

De plus, avec la suspension proposée par l'invention, la membrane est suspendue de manière à se trouver tendue en permanence et de façon "équilibrée", c'est-à-dire en engendrant la même force de rappel élastique pour un déplacement dans un sens ou dans l'autre de la partie rigide interne liée à cette membrane, de sorte que celle-ci a, au cours de son mouvement vibratoire, une déformation symétrique de part et d'autre de sa position de repos. En d'autres termes, la déformation de la membrane vibrante est la même (en valeur absolue), pour une alternance positive ou négative du signal électrique appliqué à l'entrée du haut-parleur. La déformation symétrique de la membrane vibrante permet d'assurer une bonne linéarité de conversion électromécanique, notamment aux basses fréquences, en évitant les phénomènes de distorsion, perturbateurs pour la restitution du son en général mais aussi pour les applications particulières de système anti-bruit actif. La suspension réalisée selon l'invention est en outre très souple, ce qui conduit à un rendement élevé du transducteur.

On notera aussi que, par le moyen de la tension de la membrane, la force de rappel peut être ajustée, en fonction des besoins de la bande passante nécessaire à l'utilisation, ainsi que la distorsion nécessaire à l'application soit de sonorisation, soit d'anti-bruit actif, en appliquant la loi $F = kx$.

L'orientation de la bobine parallèle à la membrane (alors qu'elle lui est perpendiculaire dans le brevet US N° 4792978 précité), conduit aussi à situer et déplacer la bobine dans un champ magnétique homogène et fermé, auquel contribue la partie polaire centrale, ce qui est aussi important pour l'obtention d'un comportement optimal de la membrane.

Selon un mode d'exécution de l'invention, la membrane s'étend sur toute la longueur du corps du haut-parleur. Selon une autre possibilité, la membrane s'étend sur une partie de la longueur totale du corps du haut-parleur, ledit corps délimitant ainsi vers ses extrémités, de part et d'autre de la membrane, deux espaces internes vides constituant un volume d'accord.

En raison de sa configuration, notamment de sa faible section transversale, le haut-parleur objet de l'invention est utilisable notamment comme composant d'un système anti-bruit actif, comprenant un ou plusieurs haut-parleurs linéaires tels que définis ci-dessus, disposés en bordure d'une double paroi, telle que double vitrage, dans la lame d'air entre les deux parois et/ou à l'intérieur d'un profilé d'encadrement de cette double paroi. Dans cette application, le haut-parleur objet de l'invention permet de réaliser un système électro-acoustique pratiquement invisible, et ne nuisant ni au confort visuel, ni à la transmission lumineuse du vitrage, le système proposé permettant d'améliorer l'isolation phonique d'un double vitrage notamment dans les basses fréquences.

L'invention sera mieux comprise à l'aide de la description qui suit, en référence au dessin schématique annexé représentant, à titre d'exemples, quelques formes d'exécution de ce haut-parleur linéaire, et en illustrant une application particulière :

Figure 1 est une vue d'ensemble, en perspective, d'un haut-parleur conforme à la présente invention ;

6a

Sur la face longitudinale supérieure du corps 1 du haut-parleur, à l'opposé du fond 3, est tendue une membrane plane allongée désignée globalement par le repère 7. La membrane 7 se compose d'une partie en

matériau léger et rigide 8, en forme de plaque
rectangulaire allongée, et d'un film à propriétés
élastiques 9, tel qu'un film de polyéthylène recouvrant la
partie rigide 8. Les deux bords longitudinaux débordants
5 10 du film élastique 9 sont rabattus contre les faces
latérales longitudinales 2 du corps 1, et sont fixés
extérieurement sur ces faces 2 ou sous le fond 3 par un
collage ou par un pincement mécanique au moyen d'un
montage approprié. Le film élastique 9 est aussi lié à la
10 partie rigide 8 de la membrane 7 par collage sur la
surface supérieure de la partie rigide 8, ou par
surmoulage, ou encore par pincement mécanique au moyen
d'un montage approprié.

La partie rigide 8 de la membrane 7, en forme de
15 plaque, est prolongée vers l'intérieur du corps 1 par une
aile longitudinale 11, s'étendant dans le plan médian
longitudinal P du corps 1 du haut-parleur, entre les deux
aimants 5 et en direction du fond 3, l'ensemble de la
partie rigide présentant ainsi un profil en "T". L'aile
20 longitudinale 11 possède une évidement longitudinal 12,
ouvert vers le fond 3, dans lequel est engagée de façon
coulissante la partie polaire fixe centrale 4. Une bobine
électromagnétique mobile 13, parallèle à la membrane 7 et
de profil très allongé, est portée par l'aile
25 longitudinale 11 qui prolonge la partie rigide 8 de la
membrane 7. Les deux aimants fixes 5 sont ainsi placés à
l'extérieur de la bobine mobile 13 de part et d'autre des
deux grands côtés de cette bobine 13. L'alimentation
électrique de la bobine 13 provoque la vibration de la
30 membrane 7, suspendue élastiquement par son film élastique
9 à la partie fixe du haut-parleur, la déformation de la
membrane 7 en cours de vibration étant symétrique de part
et d'autre de sa position moyenne de repos.

Les figures 4, 5 et 6 illustrent des variantes de
35 la suspension de la membrane 7 du haut-parleur, dont la
structure n'est, pour le reste, pas modifiée. Dans toutes

ces variantes, la membrane 7 proprement dite se limite à sa partie rigide 8.

Dans le cas de la figure 4, la jonction entre la membrane 7 et les faces latérales 2 du corps 1 du haut-parleur est assurée par un joint élastique 14 en forme de boudin, par exemple en caoutchouc, collé d'une part sous les bords de la partie rigide 8 de la membrane 7, et d'autre part sur les arêtes supérieures des faces latérales 2 du corps 1. Le joint 14 est alternativement comprimé et étiré (dans sa section) lors du mouvement vibrant de la membrane 7.

Dans le cas de la figure 5, la jonction entre la membrane 7 et les faces latérales 2 du corps 1 du haut-parleur est assurée par un joint élastique 15 en forme de soufflet, c'est-à-dire présentant une section en zig-zag, qui est lui aussi collé d'une part sous les bords de la partie rigide 8 de la membrane 7, et d'autre part sur les arêtes supérieures des faces latérales 2 du corps 1.

Dans le cas de la figure 6, la jonction entre la membrane 7 et les faces latérales 2 du corps 1 du haut-parleur est assurée par un joint élastique 15 en forme de boudin, collé d'une part contre les bords de la partie rigide 8 de la membrane 7, et d'autre part contre l'intérieur des faces latérales du corps 1, pratiquement au niveau des arêtes supérieures de ces faces latérales 2.

Dans la forme d'exécution décrite jusqu'ici, notamment en référence aux figures 1 à 3, la membrane 7 s'étend sur toute la longueur du corps 1 du haut-parleur. La figure 7 montre une autre forme d'exécution de ce haut-parleur linéaire, dans laquelle la membrane 7 s'étend sur une fraction de la longueur totale du corps 1 du haut-parleur, et plus particulièrement dans la seule région médiane de ce corps. Les composants magnétiques du haut-parleur sont aussi limités, dans leur longueur, à cette région médiane. Ainsi sont formés vers les deux extrémités du haut-parleur, de part et d'autre de la région occupée

par la membrane 7, deux espaces internes vides 17, qui constituent un volume d'accord.

Les figures 8 et 9 illustrent une application particulière du haut-parleur linéaire précédemment décrit.

5 Le haut-parleur est ici un composant d'un système anti-bruit actif, qui équipe un double vitrage 18 et vise à réduire le bruit dans la lame d'air du double vitrage.

D'une façon habituelle, le double vitrage 18 possède un encadrement 19, réalisé par des profilés, et
10 deux vitres parallèles délimitant la lame d'air. Le système anti-bruit actif est constitué, de façon générale, par des haut-parleurs, des microphones et une électronique de contrôle. Dans l'exemple illustré au dessin, ce système comprend quatre haut-parleurs linéaires 20, disposés
15 respectivement sur les quatre côtés de l'encadrement 19 du double vitrage 18, et huit microphones de contrôle 21 également portés par l'encadrement 18. Les haut-parleurs linéaires 20 produisent un champ sonore suffisant pour la destruction, par superposition, des bruits se propageant
20 dans la lame d'air, et ce système anti-bruit actif permet d'augmenter l'isolation phonique du double vitrage 18 dans les basses fréquences.

Dans cette application, chaque haut-parleur linéaire 20 peut se présenter comme un composant monobloc
25 indépendant, mis en place à l'intérieur d'un profilé de l'encadrement 19 du double vitrage 18, de manière à réaliser un système anti-bruit invisible, et ne réduisant pas la transmission de lumière par les vitres.

En variante, comme le montre la figure 9, chaque
30 haut-parleur linéaire 20 peut être inséré dans une interruption d'un profilé 22 de l'encadrement 19, une pièce de jonction 23 assurant le raccordement entre chaque extrémité du corps 1 du haut-parleur 20 et le profilé 22. Ce montage permet de bénéficier d'un volume d'accord pour
35 les haut-parleurs 20, dans les profilés d'encadrement tels que le profilé 22 qui s'étendent entre ces haut-parleurs,

ceci réalisant l'équivalent de la configuration selon la figure 7.

L'on ne s'éloignerait pas du cadre de l'invention en modifiant les dimensions extérieures du haut-parleur, en particulier sa longueur, ou ses matériaux constitutifs notamment en ce qui concerne le film élastique de sa membrane, ou encore le mode de suspension élastique de ladite membrane. C'est ainsi, notamment, que le film élastique de la membrane pourrait être fixé non pas sur les faces latérales du corps du haut-parleur, mais sous le fond du haut-parleur, le film élastique enveloppant éventuellement de façon complète ledit corps.

Dans le même ordre d'idées, la forme étroite et allongée du haut-parleur objet de l'invention permet son utilisation, pour le traitement actif du bruit dans une lame d'air, non seulement dans un double vitrage mais aussi dans n'importe quel type de double paroi. Plus généralement, la forme particulière de ce haut-parleur permet de l'insérer dans un volume très faible, en le rendant pratiquement invisible, ce qui permet aussi son intégration dans la structure propre d'un local ou d'un meuble, ou bien dans la structure d'un véhicule, ou encore dans des conduits même de petites sections, pratiquement sans introduire des pertes de charge. D'autres implantations et applications du haut-parleur linéaire objet de l'invention peuvent ainsi être : l'insertion dans le dormant d'une porte, pour la sonorisation d'un local, ou le montage dans ou sur des conduits d'échappement ou de ventilation, pour le traitement actif du bruit dans ces conduits.

REVENDICATIONS

1 - Haut-parleur de forme d'ensemble allongée, dit haut-parleur linéaire, comportant un corps creux
5 parallélépipédique (1) de forme allongée, dont une face longitudinale est constituée au moins partiellement par une membrane plane (7) de forme rectangulaire allongée, suspendue par ses bords (10) aux faces latérales adjacentes (2) dudit corps (1) ou sous le fond (3) dudit
10 corps (1), et solidaire d'une aile rigide interne allongée (11) qui s'étend dans la direction longitudinale dudit corps (1), sensiblement dans le plan médian (P) de celui-ci, et qui porte une bobine électromagnétique mobile (13) de profil allongé, disposée entre deux aimants allongés
15 fixes (5), associés à des parties polaires fixes, caractérisé en ce que la bobine électromagnétique mobile (13) est parallèle à la membrane (7), et disposée entre deux aimants allongés fixes (5) placés respectivement le long de deux faces latérales longitudinales (2) dudit
20 corps (1), ces faces latérales (2) et le fond (3) du corps (1) formant des parties polaires fixes, qui comprennent aussi une partie polaire fixe centrale (4), située dans le plan médian longitudinal (P) du corps (1) et reçue dans un évidement longitudinal (12) de l'aile rigide interne (11)
25 de la membrane (7), ladite membrane (7) étant ainsi tendue de manière à permettre sa déformation symétrique de part et d'autre de sa position de repos, au cours du mouvement vibratoire de cette membrane (7) lorsque le haut-parleur est excité.

30 2 - Haut-parleur linéaire selon la revendication 1, caractérisé en ce que la membrane plane allongée (7) se compose d'une partie rigide (8), recouverte d'un film élastique (9), et/ou comprend un tel film, dont les bords (10) sont fixés sur les faces latérales adjacentes (2) ou
35 sous le fond (3) du corps (1) du haut-parleur.

3 - Haut-parleur linéaire selon la revendication 2, caractérisé en ce que les bords (10) du film élastique (9) de la membrane (7) sont fixés par un collage ou par un pincement mécanique sur les faces latérales adjacentes (2) du corps (1) du haut-parleur.

4 - Haut-parleur linéaire selon la revendication 2 ou 3, caractérisé en ce que le film élastique (9) est lié à la partie rigide (8) de la membrane (7) par collage ou par surmoulage ou par une liaison mécanique.

5 - Haut-parleur linéaire selon la revendication 1, caractérisé en ce que les bords de la membrane (7) sont liés aux faces latérales adjacentes (2) du corps (1) du haut-parleur par l'intermédiaire d'un joint périphérique élastique (14,15,16), notamment en forme de boudin ou de soufflet.

6 - Haut-parleur linéaire selon l'une quelconque des revendications 1 à 5, caractérisé en ce que la membrane (7) s'étend sur toute la longueur du corps (1) du haut-parleur.

7 - Haut-parleur linéaire selon l'une quelconque des revendications 1 à 5, caractérisé en ce que la membrane (7) s'étend sur une partie de la longueur totale du corps (1) du haut-parleur, ledit corps (1) délimitant ainsi vers ses extrémités, de part et d'autre de la membrane (7), deux espaces internes vides (17) constituant un volume d'accord.

8 - Utilisation d'un haut-parleur linéaire selon l'une quelconque des revendications 1 à 7, comme composant d'un système anti-bruit actif, comprenant un ou plusieurs haut-parleurs linéaires (20) disposés en bordure d'une double paroi, telle que double vitrage (18), dans la lame d'air entre les deux parois et/ou à l'intérieur d'un profilé d'encadrement (19,22) de cette double paroi (18).

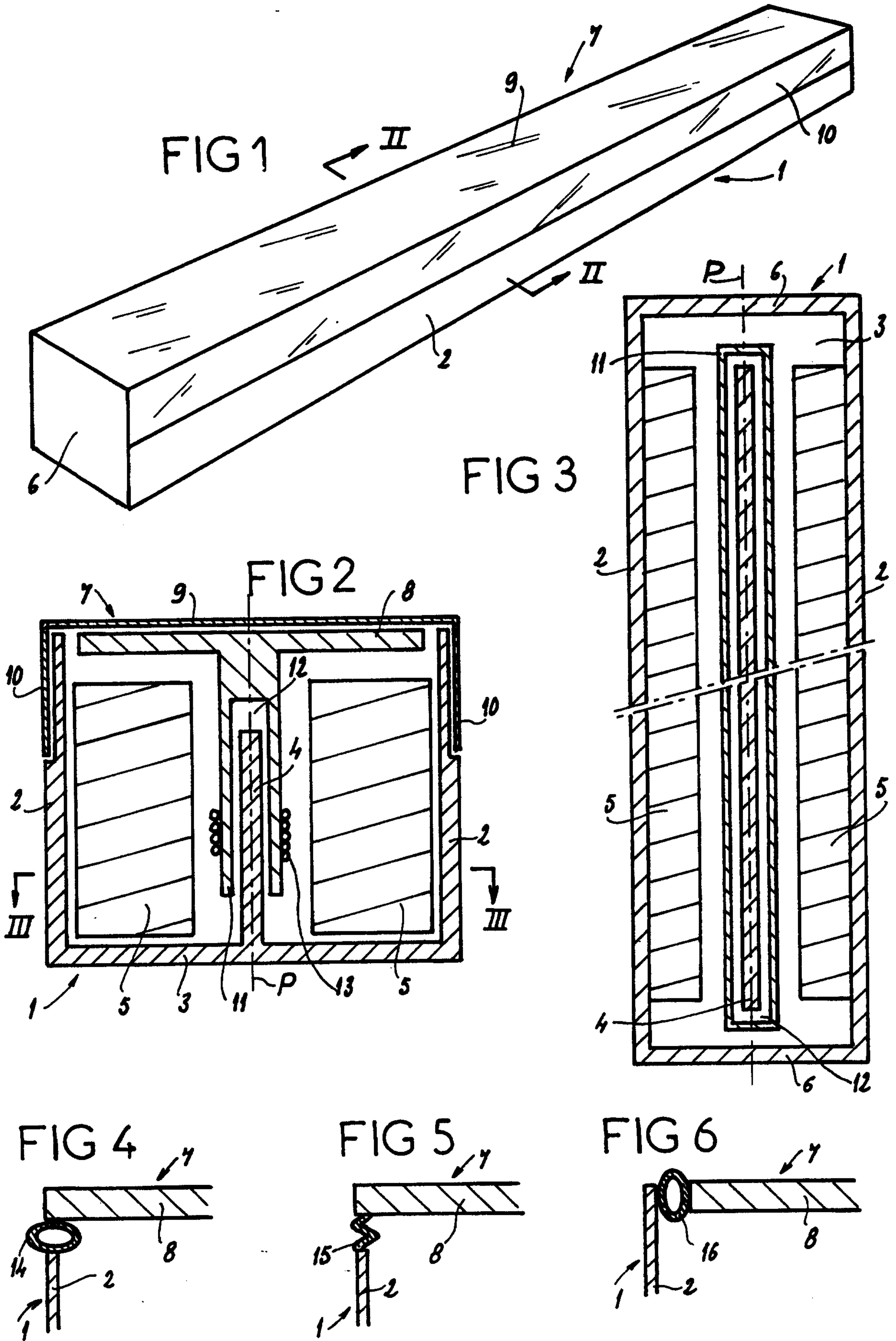


FIG 7

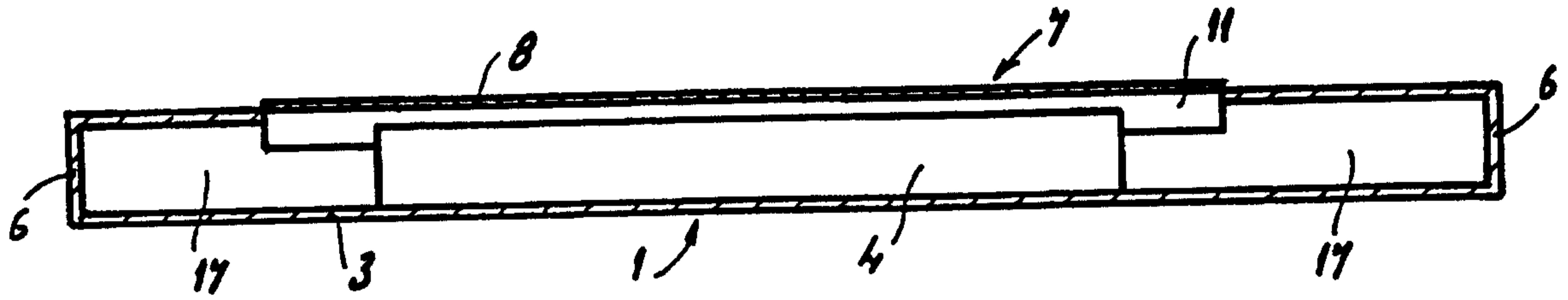


FIG 8

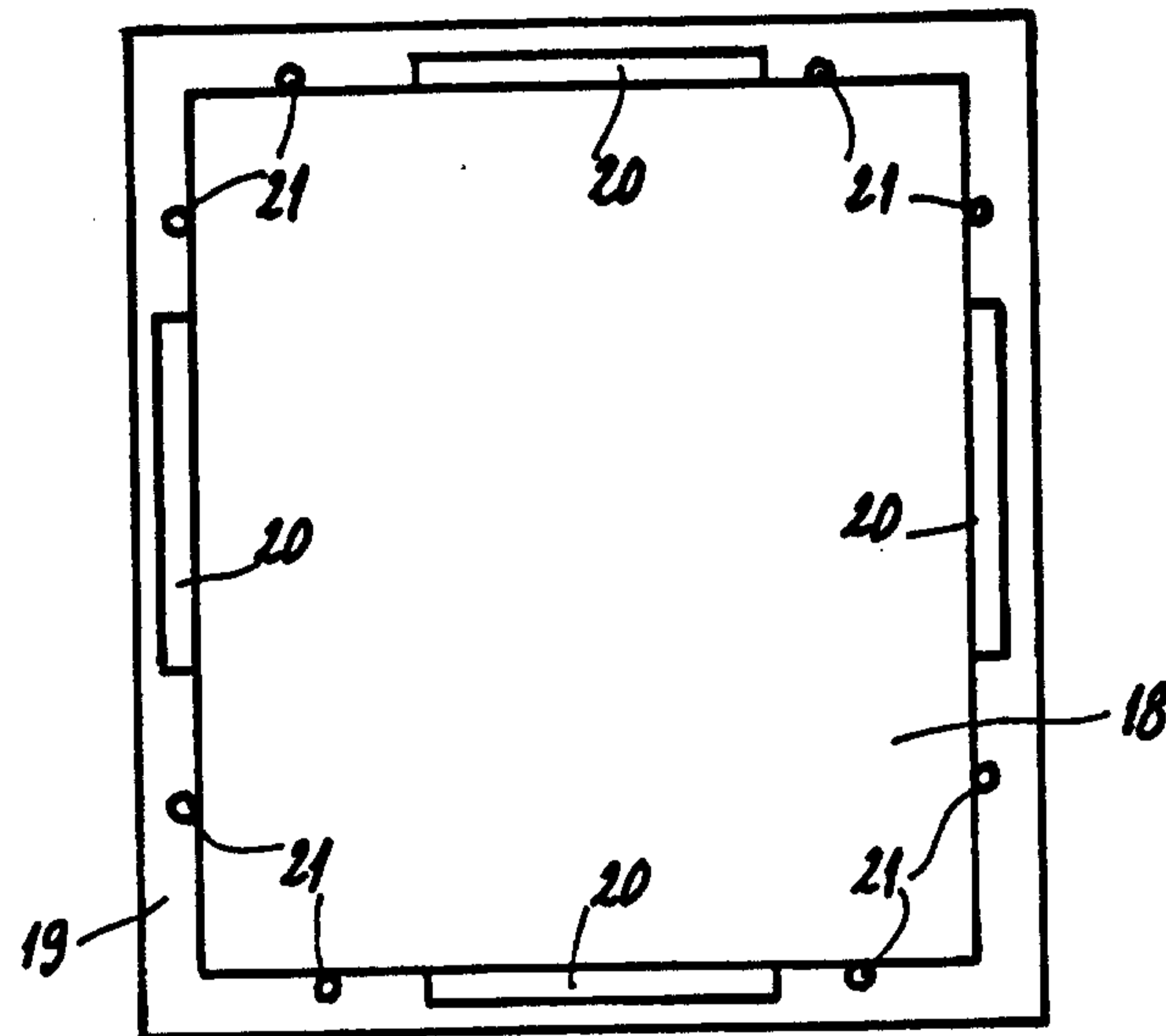


FIG 9

