

[19] 中华人民共和国国家知识产权局

[51] Int. Cl.

F16L 37/113 (2006.01)

F16L 19/02 (2006.01)



[12] 发明专利申请公布说明书

[21] 申请号 200910100802.9

[43] 公开日 2009年12月2日

[11] 公开号 CN 101592277A

[22] 申请日 2009.7.10

[21] 申请号 200910100802.9

[71] 申请人 应永华

地址 315191 浙江省宁波市鄞州区姜山镇北
大路 138 号

[72] 发明人 应永华 何盈飞

[74] 专利代理机构 宁波奥圣专利代理事务所（普通
合伙）

代理人 邱积权

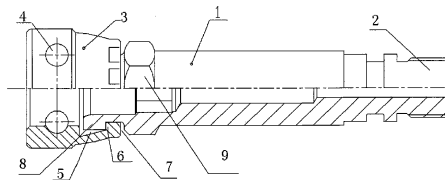
权利要求书 1 页 说明书 2 页 附图 2 页

[54] 发明名称

一种管体的过渡接头

[57] 摘要

本发明公开了一种管体的过渡接头，包括基体，基体一端固定设置有带外螺纹的接头，它还包括有卡套，卡套上设置有 U 型卡通孔，卡套包括第一卡槽和第一卡环，基体另一端设置有第二卡槽和第二卡环，第一卡槽与第二卡环配合，第二卡槽与第一卡环配合，其优点使得卡套可以在基体上进行转动，从而可以自由调节 U 型卡通孔的位置，使卡套上的 U 型卡通孔与被连接管体上的通孔完全对应，可以插入 U 型卡将卡套与被连接的管体固定。



1. 一种管体的过渡接头，包括基体，所述的基体一端固定设置有带外螺纹的接头，其特征在于它还包括有卡套，卡套上设置有 U 型卡通孔，所述的卡套包括第一卡槽和第一卡环，所述的基体另一端设置有第二卡槽和第二卡环，所述的第一卡槽与所述的第二卡环配合，所述的第二卡槽与所述的第一卡环配合。

2. 根据权利要求 1 所述的一种管体的过渡接头，其特征在于所述的接头与所述的基体一体设置。

3. 根据权利要求 1 所述的一种管体的过渡接头，其特征在于所述的基体内设置有内六角孔。

4. 根据权利要求 1 所述的一种管体的过渡接头，其特征在于所述的基体外固定有外六角螺帽。

一种管体的过渡接头

技术领域

本发明涉及一种过渡接头，尤其是涉及一种管体的过渡接头。

背景技术

有一种管体的过渡接头用作于管体之间的连接，它包括基体，基体的一端设置有带外螺纹的接头，基体的另一端设置有卡套，接头、基体和卡套三者一体设置，卡套上设置有 U 型卡通孔，用于安装 U 型卡。在使用过程中，带外螺纹的接头完全拧入管体后，可能会出现卡套上的通孔与其配套的管体通孔不对应，因此无法插入 U 型卡。为此需要将外螺纹的接头反向拧出一点，使卡套上的通孔与配套的管体通孔完全对应，插入 U 型卡固定，此种做法虽然能使过渡接头的两端都与管体接上，但此时接头与管体会因为反向拧出而变的松动，其密封性受影响。在一些特殊场合，管体的连接密封性要求比较高。在实际安装过程中，就需要配置各种不同规格的过渡接头来适应不同的管体之间的连接，成本比较高。

发明内容

本发明所要解决的技术问题是提供一种卡套上的通孔位置根据需要可调整的管体的过渡接头

本发明解决上述技术问题所采用的技术方案为：一种管体的过渡接头，包括基体，所述的基体一端固定设置有带外螺纹的接头，它还包括有卡套，卡套上设置有 U 型卡通孔，所述的卡套包括第一卡槽和第一卡环，所述的基体另一端设置有第二卡槽和第二卡环，所述的第一卡槽与所述的第二卡环配合，所述的第二卡槽与所述的第一卡环配合。所述的接头与所述的基体一体设置。

所述的基体内设置有内六角孔。

所述的基体外固定有外六角螺帽。

与现有技术相比，本发明的优点由于第一卡槽与第二卡环配合，第二卡槽与第一卡环配合，使得卡套套接在基体上，同时卡套可以在基体上进自由转动，当接头与管体连接后，可以自由调节 U 型卡通孔的位置，卡套上的 U 型卡通孔与被连接管体上的通孔完全对应后，可以插入 U 型卡将卡套与被连接的管体固定。

基体内设置有内六角孔，在安装过渡接头时，由于被安装管体处的空间比较狭小，

用扳手直接拧过渡接头会很难操作，基体内设置内六角孔，可以通过内六角扳手进行操作，相对比较方便。

基体外固定有外六角螺帽，也可以用扳手安装过渡接头。

附图说明

图 1 为本发明的半剖视图；

图 2 为本发明的结构图；

图 3 为基体与接头的剖视图。

具体实施方式

以下结合附图实施例对本发明作进一步详细描述。

一种管体的过渡接头，包括基体 1，基体 1 一端固定设置有带外螺纹的接头 2，它还包括有卡套 3，卡套 3 上设置有 U 型卡通孔 4，卡套 3 包括第一卡槽 5 和第一卡环 6，基体 1 另一端设置有第二卡槽 7 和第二卡环 8，第一卡槽 5 与第二卡环 8 配合，第二卡槽 7 与第一卡环 6 配合。接头 2 与基体 1 一体设置。基体 1 内设置有内六角孔 10。基体 1 外固定有外六角螺帽 9。

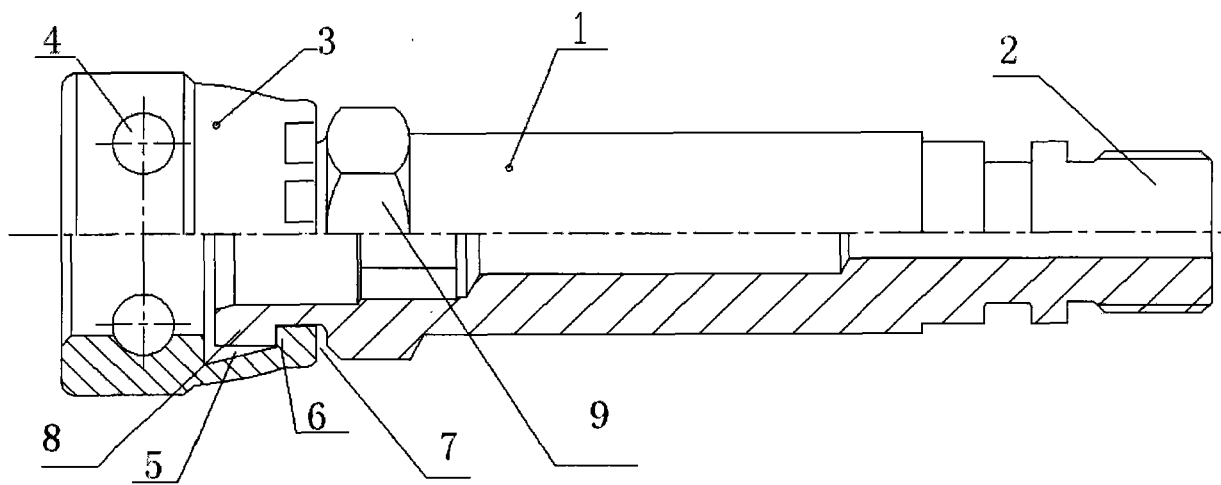


图1

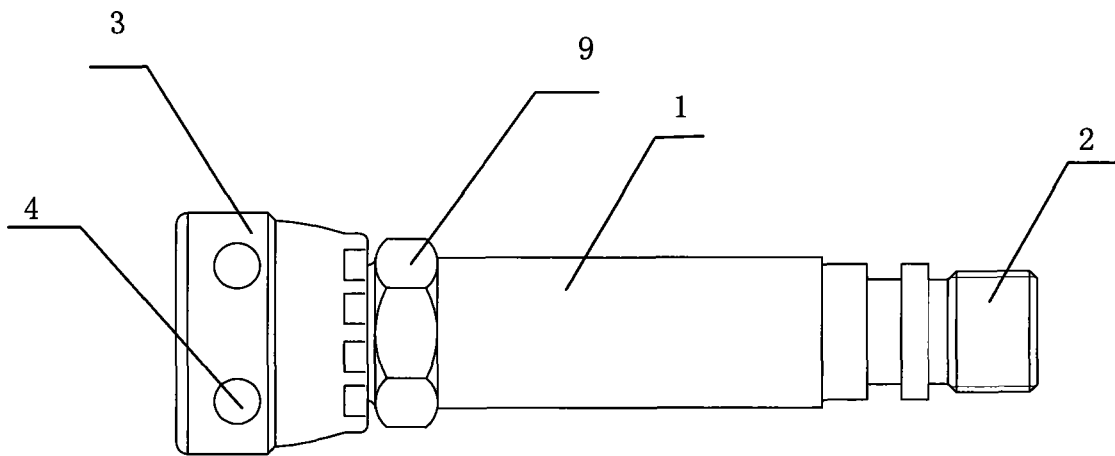


图2

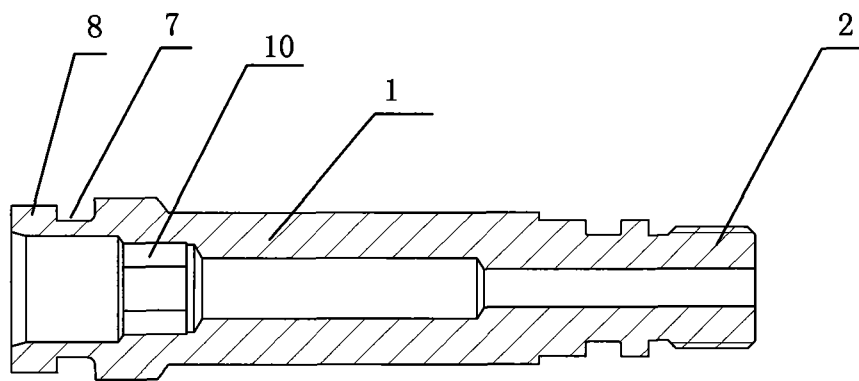


图3