

(12) NACH DEM VERTRAG ÜBER DIE INTERNATIONALE ZUSAMMENARBEIT AUF DEM GEBIET DES PATENTWESENS (PCT) VERÖFFENTLICHTE INTERNATIONALE ANMELDUNG

(19) Weltorganisation für geistiges Eigentum
Internationales Büro



(43) Internationales Veröffentlichungsdatum
22. Juli 2010 (22.07.2010)

(10) Internationale Veröffentlichungsnummer
WO 2010/081908 A3

- (51) Internationale Patentklassifikation:
B29C 69/00 (2006.01) *F28D 20/00* (2006.01)
- (21) Internationales Aktenzeichen: PCT/EP2010/050559
- (22) Internationales Anmeldedatum:
19. Januar 2010 (19.01.2010)
- (25) Einreichungssprache: Deutsch
- (26) Veröffentlichungssprache: Deutsch
- (30) Angaben zur Priorität:
10 2009 005 097.3
19. Januar 2009 (19.01.2009) DE
20 2009 000 603.4
19. Januar 2009 (19.01.2009) DE
- (71) Anmelder (für alle Bestimmungsstaaten mit Ausnahme von US): **RICHTER, Bodo** [DE/DE]; Johannistal 12, 57610 Altenkirchen (DE).
- (72) Erfinder; und
- (75) Erfinder/Anmelder (nur für US): **RICHTER, Günter** [DE/DE]; Johannistal 12, 57610 Altenkirchen (DE).
- (74) Anwalt: **SCHAUMBURG, THOENES, THURN, LANDSKRON, ECKERT**; Postfach 86 07 48, 81634 München (DE).
- (81) Bestimmungsstaaten (soweit nicht anders angegeben, für jede verfügbare nationale Schutzrechtsart): AE, AG, AL, AM, AO, AT, AU, AZ, BA, BB, BG, BH, BR, BW, BY, BZ, CA, CH, CL, CN, CO, CR, CU, CZ, DE, DK, DM, DO, DZ, EC, EE, EG, ES, FI, GB, GD, GE, GH, GM, GT, HN, HR, HU, ID, IL, IN, IS, JP, KE, KG, KM, KN, KP, KR, KZ, LA, LC, LK, LR, LS, LT, LU, LY, MA, MD, ME, MG, MK, MN, MW, MX, MY, MZ, NA, NG, NI, NO, NZ, OM, PE, PG, PH, PL, PT, RO, RS, RU, SC, SD, SE, SG, SK, SL, SM, ST, SV, SY, TH, TJ, TM, TN, TR, TT, TZ, UA, UG, US, UZ, VC, VN, ZA, ZM, ZW.
- (84) Bestimmungsstaaten (soweit nicht anders angegeben, für jede verfügbare regionale Schutzrechtsart): ARIPO (BW,

[Fortsetzung auf der nächsten Seite]

(54) Title: HEAT ACCUMULATOR

(54) Bezeichnung : WÄRMESPEICHER

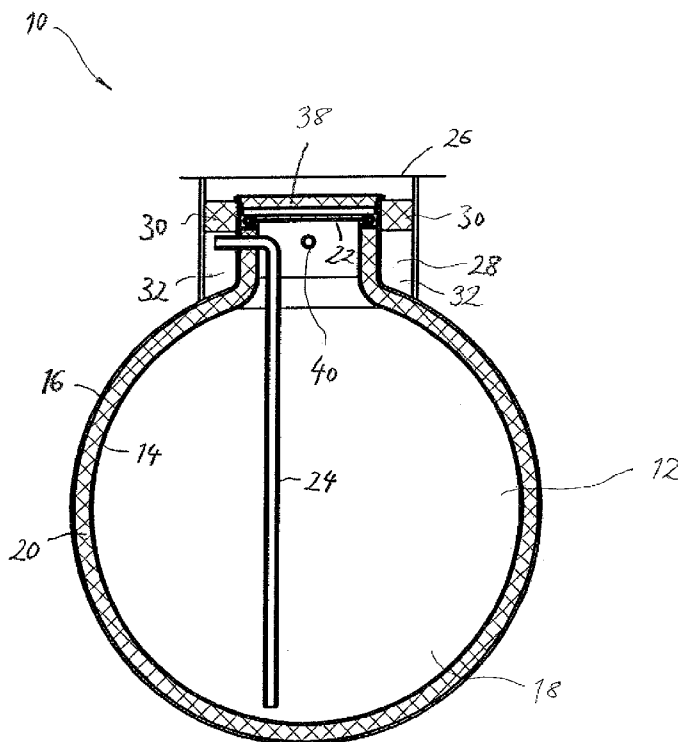


Fig. 1

(57) Abstract: The invention relates to a thermal energy accumulator (10, 50, 70, 80, 90) that comprises a large-volume storage tank (12) for storing a storage medium (18) and that is arranged in the ground during use, wherein the storage tank (12) comprises an inner tank (14) and an outer tank (16). The inner tank (14) is made of a temperature-resistant thermoplastic plastic, and the outer tank (16) is made of a pressure-resistant thermoplastic plastic. A thermally insulating material is arranged in an intermediate space (20) between the inner tank (14) and the outer tank (16).

(57) Zusammenfassung: Beschrieben wird ein Wärmeenergiespeicher (10, 50, 70, 80, 90) mit einem großvolumigen Speicherbehälter (12) zur Speicherung eines Speichermediums (18), der beim Gebrauch im Erdreich angeordnet ist, wobei der Speicherbehälter (12) einen Innenbehälter (14) und einen Außenbehälter (16) umfasst. Der Innenbehälter (14) ist aus einem temperaturbeständigen thermoplastischen Kunststoff und der Außenbehälter (16) aus einem druckfesten thermoplastischen Kunststoff gebildet. In einem Zwischenraum (20) zwischen dem Innenbehälter (14) und dem Außenbehälter (16) ist ein wärmeisolierendes Material angeordnet.

WO 2010/081908 A3



GH, GM, KE, LS, MW, MZ, NA, SD, SL, SZ, TZ, UG, ZM, ZW), eurasisches (AM, AZ, BY, KG, KZ, MD, RU, TJ, TM), europäisches (AT, BE, BG, CH, CY, CZ, DE, DK, EE, ES, FI, FR, GB, GR, HR, HU, IE, IS, IT, LT, LU, LV, MC, MK, MT, NL, NO, PL, PT, RO, SE, SI, SK, SM, TR), OAPI (BF, BJ, CF, CG, CI, CM, GA, GN, GQ, GW, ML, MR, NE, SN, TD, TG).

— vor Ablauf der für Änderungen der Ansprüche geltenden Frist; Veröffentlichung wird wiederholt, falls Änderungen eingehen (Regel 48 Absatz 2 Buchstabe h)

(88) Veröffentlichungsdatum des internationalen Recherchenberichts:

10. März 2011

Veröffentlicht:

— mit internationalem Recherchenbericht (Artikel 21 Absatz 3)

INTERNATIONAL SEARCH REPORT

International application No
PCT/EP2010/050559

A. CLASSIFICATION OF SUBJECT MATTER INV. B29C69/00 F28D20/00 ADD.		
According to International Patent Classification (IPC) or to both national classification and IPC		
B. FIELDS SEARCHED Minimum documentation searched (classification system followed by classification symbols) F28D F28F F24D F17C B65D F24H B29C		
Documentation searched other than minimum documentation to the extent that such documents are included in the fields searched		
Electronic data base consulted during the international search (name of data base and, where practical, search terms used) EPO-Internal, WPI Data		
C. DOCUMENTS CONSIDERED TO BE RELEVANT		
Category*	Citation of document, with indication, where appropriate, of the relevant passages	Relevant to claim No.
X A	DE 103 36 423 A1 (MUSIAL SASCHA DANIEL [DE]) 3 March 2005 (2005-03-03) paragraph [0001] - paragraph [0015]; claim 1; figures	1-6, 12-16 17-22
X	FR 2 385 027 A1 (SEMPERIT AG [AT]) 20 October 1978 (1978-10-20) figures page 3, line 37 - page 6, line 61	1-6
Y	DE 37 09 426 A1 (STIEBEL ELTRON GMBH & CO KG [DE]) 29 September 1988 (1988-09-29) claim 1; figures	17-22
Y	EP 1 419 980 A1 (SCHUETZ GMBH & CO KGAA [DE]) 19 May 2004 (2004-05-19) paragraph [0007] - paragraph [0014] figures	17-20
	----- -/--	
<input checked="" type="checkbox"/> Further documents are listed in the continuation of Box C. <input checked="" type="checkbox"/> See patent family annex.		
* Special categories of cited documents :		
A document defining the general state of the art which is not considered to be of particular relevance *E* earlier document but published on or after the international filing date *L* document which may throw doubts on priority claim(s) or which is cited to establish the publication date of another citation or other special reason (as specified) *O* document referring to an oral disclosure, use, exhibition or other means *P* document published prior to the international filing date but later than the priority date claimed		*T* later document published after the international filing date or priority date and not in conflict with the application but cited to understand the principle or theory underlying the invention *X* document of particular relevance; the claimed invention cannot be considered novel or cannot be considered to involve an inventive step when the document is taken alone *Y* document of particular relevance; the claimed invention cannot be considered to involve an inventive step when the document is combined with one or more other such documents, such combination being obvious to a person skilled in the art. *&* document member of the same patent family
Date of the actual completion of the international search 14 January 2011		Date of mailing of the international search report 24/01/2011
Name and mailing address of the ISA/ European Patent Office, P.B. 5818 Patentlaan 2 NL - 2280 HV Rijswijk Tel. (+31-70) 340-2040, Fax: (+31-70) 340-3016		Authorized officer Oliveira, Casimiro

INTERNATIONAL SEARCH REPORT

International application No

PCT/EP2010/050559

C(Continuation). DOCUMENTS CONSIDERED TO BE RELEVANT

Category*	Citation of document, with indication, where appropriate, of the relevant passages	Relevant to claim No.
Y	US 3 214 830 A (PIKER HERBERT M) 2 November 1965 (1965-11-02) column 1, line 35 - line 46 column 2, line 58 - column 4, line 60 figures -----	17, 18, 21, 22
Y	DE 296 02 097 U1 (WERIT KUNSTSTOFFWERKE W SCHNEI [DE]) 4 April 1996 (1996-04-04) page 9, paragraph 1. figures -----	21
Y	AT 6 627 U2 (GREINER VERPACKUNGEN GMBH [AT] KAVOTHERM VERPACKUNGEN GMBH [AT]) 26 January 2004 (2004-01-26) page 13, line 3 - page 14, line 23; figure 6 -----	21, 22
A	US 4 169 461 A (HAUG HENRY W [US] ET AL) 2 October 1979 (1979-10-02) column 4, line 8 - column 6, line 44 figures -----	7-11
A	DE 23 56 750 A1 (MEYER FA RUDOLF) 10 July 1975 (1975-07-10) the whole document -----	17, 21

INTERNATIONAL SEARCH REPORT

Information on patent family members

International application No PCT/EP2010/050559

Patent document cited in search report	Publication date	Patent family member(s)	Publication date
DE 10336423	A1	03-03-2005	NONE
FR 2385027	A1	20-10-1978	CH 624202 A5 15-07-1981 DK 125378 A 26-09-1978 IT 1093901 B 26-07-1985 NO 781009 A 26-09-1978 SE 7803361 A 26-09-1978 ZA 7801722 A 28-03-1979
DE 3709426	A1	29-09-1988	NONE
EP 1419980	A1	19-05-2004	AR 040614 A1 13-04-2005 AT 360587 T 15-05-2007 AU 2003262100 A1 03-06-2004 BR 0305268 A 31-08-2004 CN 1500697 A 02-06-2004 DE 10252745 B3 17-06-2004 DK 1419980 T3 10-09-2007 ES 2285021 T3 16-11-2007 JP 2004161378 A 10-06-2004 MX PA03010199 A 06-06-2005 PL 363340 A1 17-05-2004 RU 2257318 C1 27-07-2005 US 2004164081 A1 26-08-2004 ZA 200308502 A 11-02-2004
US 3214830	A	02-11-1965	NONE
DE 29602097	U1	04-04-1996	DE 29502485 U1 13-04-1995
AT 6627	U2	26-01-2004	NONE
US 4169461	A	02-10-1979	NONE
DE 2356750	A1	10-07-1975	NONE

INTERNATIONALER RECHERCHENBERICHT

Internationales Aktenzeichen
PCT/EP2010/050559

A. KLASSIFIZIERUNG DES ANMELDUNGSGEGENSTANDES INV. B29C69/00 F28D20/00 ADD.		
Nach der Internationalen Patentklassifikation (IPC) oder nach der nationalen Klassifikation und der IPC		
B. RECHERCHIERTE GEBIETE Recherchierter Mindestprüfstoff (Klassifikationssystem und Klassifikationssymbole) F28D F28F F24D F17C B65D F24H B29C		
Recherchierte, aber nicht zum Mindestprüfstoff gehörende Veröffentlichungen, soweit diese unter die recherchierten Gebiete fallen		
Während der internationalen Recherche konsultierte elektronische Datenbank (Name der Datenbank und evtl. verwendete Suchbegriffe) EPO-Internal, WPI Data		
C. ALS WESENTLICH ANGESEHENE UNTERLAGEN		
Kategorie*	Bezeichnung der Veröffentlichung, soweit erforderlich unter Angabe der in Betracht kommenden Teile	Betr. Anspruch Nr.
X A	DE 103 36 423 A1 (MUSIAL SASCHA DANIEL [DE]) 3. März 2005 (2005-03-03) Absatz [0001] - Absatz [0015]; Anspruch 1; Abbildungen	1-6, 12-16 17-22
X	FR 2 385 027 A1 (SEMPERIT AG [AT]) 20. Oktober 1978 (1978-10-20) Abbildungen Seite 3, Zeile 37 - Seite 6, Zeile 61	1-6
Y	DE 37 09 426 A1 (STIEBEL ELTRON GMBH & CO KG [DE]) 29. September 1988 (1988-09-29) Anspruch 1; Abbildungen	17-22
Y	EP 1 419 980 A1 (SCHUETZ GMBH & CO KGAA [DE]) 19. Mai 2004 (2004-05-19) Absatz [0007] - Absatz [0014] Abbildungen	17-20
-/--		
<input checked="" type="checkbox"/> Weitere Veröffentlichungen sind der Fortsetzung von Feld C zu entnehmen <input checked="" type="checkbox"/> Siehe Anhang Patentfamilie		
* Besondere Kategorien von angegebenen Veröffentlichungen : *A* Veröffentlichung, die den allgemeinen Stand der Technik definiert, aber nicht als besonders bedeutsam anzusehen ist *E* älteres Dokument, das jedoch erst am oder nach dem internationalen Anmeldedatum veröffentlicht worden ist *L* Veröffentlichung, die geeignet ist, einen Prioritätsanspruch zweifelhaft erscheinen zu lassen, oder durch die das Veröffentlichungsdatum einer anderen im Recherchenbericht genannten Veröffentlichung belegt werden soll oder die aus einem anderen besonderen Grund angegeben ist (wie ausgeführt) *O* Veröffentlichung, die sich auf eine mündliche Offenbarung, eine Benutzung, eine Ausstellung oder andere Maßnahmen bezieht *P* Veröffentlichung, die vor dem internationalen Anmeldedatum, aber nach dem beanspruchten Prioritätsdatum veröffentlicht worden ist *T* Spätere Veröffentlichung, die nach dem internationalen Anmeldedatum oder dem Prioritätsdatum veröffentlicht worden ist und mit der Anmeldung nicht kollidiert, sondern nur zum Verständnis des der Erfindung zugrundeliegenden Prinzips oder der ihr zugrundeliegenden Theorie angegeben ist *X* Veröffentlichung von besonderer Bedeutung; die beanspruchte Erfindung kann allein aufgrund dieser Veröffentlichung nicht als neu oder auf erfinderischer Tätigkeit beruhend betrachtet werden *Y* Veröffentlichung von besonderer Bedeutung; die beanspruchte Erfindung kann nicht als auf erfinderischer Tätigkeit beruhend betrachtet werden, wenn die Veröffentlichung mit einer oder mehreren anderen Veröffentlichungen dieser Kategorie in Verbindung gebracht wird und diese Verbindung für einen Fachmann naheliegend ist *&* Veröffentlichung, die Mitglied derselben Patentfamilie ist		
Datum des Abschlusses der internationalen Recherche 14. Januar 2011		Absendedatum des internationalen Recherchenberichts 24/01/2011
Name und Postanschrift der Internationalen Recherchenbehörde Europäisches Patentamt, P.B. 5818 Patentlaan 2 NL - 2280 HV Rijswijk Tel. (+31-70) 340-2040, Fax: (+31-70) 340-3016		Bevollmächtigter Bediensteter Oliveira, Casimiro

INTERNATIONALER RECHERCHENBERICHT

Internationales Aktenzeichen
PCT/EP2010/050559

C. (Fortsetzung) ALS WESENTLICH ANGESEHENE UNTERLAGEN

Kategorie*	Bezeichnung der Veröffentlichung, soweit erforderlich unter Angabe der in Betracht kommenden Teile	Betr. Anspruch Nr.
Y	US 3 214 830 A (PIKER HERBERT M) 2. November 1965 (1965-11-02) Spalte 1, Zeile 35 - Zeile 46 Spalte 2, Zeile 58 - Spalte 4, Zeile 60 Abbildungen	17,18, 21,22
Y	DE 296 02 097 U1 (WERIT KUNSTSTOFFWERKE W SCHNEI [DE]) 4. April 1996 (1996-04-04) Seite 9, Absatz 1 Abbildungen	21
Y	AT 6 627 U2 (GREINER VERPACKUNGEN GMBH [AT] KAVOTHERM VERPACKUNGEN GMBH [AT]) 26. Januar 2004 (2004-01-26) Seite 13, Zeile 3 - Seite 14, Zeile 23; Abbildung 6	21,22
A	US 4 169 461 A (HAUG HENRY W [US] ET AL) 2. Oktober 1979 (1979-10-02) Spalte 4, Zeile 8 - Spalte 6, Zeile 44 Abbildungen	7-11
A	DE 23 56 750 A1 (MEYER FA RUDOLF) 10. Juli 1975 (1975-07-10) das ganze Dokument	17,21

INTERNATIONALER RECHERCHENBERICHT

Angaben zu Veröffentlichungen, die zur selben Patentfamilie gehören

Internationales Aktenzeichen

PCT/EP2010/050559

Im Recherchenbericht angeführtes Patentdokument		Datum der Veröffentlichung	Mitglied(er) der Patentfamilie	Datum der Veröffentlichung
DE 10336423	A1	03-03-2005	KEINE	
FR 2385027	A1	20-10-1978	CH 624202 A5	15-07-1981
			DK 125378 A	26-09-1978
			IT 1093901 B	26-07-1985
			NO 781009 A	26-09-1978
			SE 7803361 A	26-09-1978
			ZA 7801722 A	28-03-1979
DE 3709426	A1	29-09-1988	KEINE	
EP 1419980	A1	19-05-2004	AR 040614 A1	13-04-2005
			AT 360587 T	15-05-2007
			AU 2003262100 A1	03-06-2004
			BR 0305268 A	31-08-2004
			CN 1500697 A	02-06-2004
			DE 10252745 B3	17-06-2004
			DK 1419980 T3	10-09-2007
			ES 2285021 T3	16-11-2007
			JP 2004161378 A	10-06-2004
			MX PA03010199 A	06-06-2005
			PL 363340 A1	17-05-2004
			RU 2257318 C1	27-07-2005
			US 2004164081 A1	26-08-2004
			ZA 200308502 A	11-02-2004
US 3214830	A	02-11-1965	KEINE	
DE 29602097	U1	04-04-1996	DE 29502485 U1	13-04-1995
AT 6627	U2	26-01-2004	KEINE	
US 4169461	A	02-10-1979	KEINE	
DE 2356750	A1	10-07-1975	KEINE	