



(12)实用新型专利

(10)授权公告号 CN 209101340 U

(45)授权公告日 2019.07.12

(21)申请号 201821522446.0

(22)申请日 2018.09.18

(73)专利权人 宁夏金汇泉厨业有限公司

地址 750000 宁夏回族自治区银川市金凤区新昌西路易大紫荆花商务中心D座22层2215号

(72)发明人 高宏 李桂芳

(51)Int.Cl.

F24C 3/08(2006.01)

F04D 29/66(2006.01)

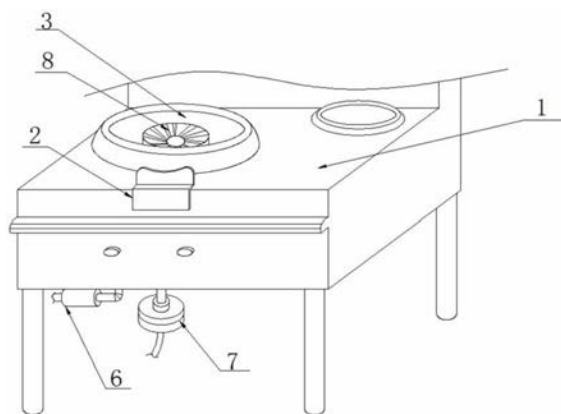
权利要求书1页 说明书2页 附图2页

(54)实用新型名称

节能静音环保型燃气炉

(57)摘要

节能静音环保型燃气炉,本实用新型涉及厨房器具技术领域,灶台内设置有炉膛;炉膛内固定设置有火盖,脉冲点火器固定设置在火盖下侧的中部;供气装置固定设置在灶台的底部,供气装置的一端与外部气源连接,另一端与火盖上的燃气孔连通设置;它还包含助燃风机、磁盘;所述的供气装置右侧的灶台底部固定设置有助燃风机,助燃风机的出风口通过管道与火盖的底部连通设置;所述的火盖的上部活动设置有磁盘,磁盘的中部为上下贯穿式结构,采用的全密闭式的炉膛,炉火与锅底接触之后向下运动,循环热量,能够有效的防止热量流失,大大的节省能源,防止资源浪费,减少对使用环境的噪音污染,实用性更强。



1. 节能静音环保型燃气炉,它包含灶台(1)、炉膛(3)、火盖(4)、脉冲点火器(5)、供气装置(6);灶台(1)内设置有炉膛(3);炉膛(3)内固定设置有火盖(4),脉冲点火器(5)固定设置在火盖(4)下侧的中部;供气装置(6)固定设置在灶台(1)的底部,供气装置(6)的一端与外部气源连接,另一端与火盖(4)上的燃气孔连通设置;其特征在于:它还包含助燃风机(7)、磁盘(8);所述的供气装置(6)右侧的灶台(1)底部固定设置有助燃风机(7),助燃风机(7)的出风口通过管道与火盖(4)的底部连通设置;所述的火盖(4)的上部活动设置有磁盘(8),磁盘(8)的中部为上下贯穿式结构。

2. 根据权利要求1所述的节能静音环保型燃气炉,其特征在于:所述的灶台(1)的前侧固定设置有挡板(2)。

3. 根据权利要求1所述的节能静音环保型燃气炉,其特征在于:所述的磁盘(8)为内凹环形结构,且磁盘(8)的内凹面和侧壁上均固定设置有波纹。

节能静音环保型燃气炉

技术领域

[0001] 本实用新型涉及厨房器具技术领域,具体涉及节能静音环保型燃气炉。

背景技术

[0002] 中国专利公开了一种申请号为201621343621.0的遥控节能型燃气炉,它包含锅架、灶台、炉膛、火盖、脉冲点火器、红外线探测头、供气装置、控制器、电源开关、遥控器,所述锅架和红外线探测头设置在灶台上,炉膛位于锅架的下方,炉膛内设置用于引导火焰方向的火盖,脉冲点火器位于火盖的下方,以点燃燃气,火盖上设有燃气孔,燃气孔与供气装置连接,脉冲点火器、红外线探测头、供气装置与控制器电性连接,控制器与电源开关电性连接,电源开关与遥控器电性连接,该遥控节能型燃气炉实现了厨具从锅架上移开后,红外线探测头的感应器接收红外线信号,控制器将供气装置的电磁阀和脉冲点火器关闭,火焰熄灭,从而达到改善炒菜做饭人员作业环境的目的,但是该遥控节能型燃气炉不能做到足够的节能和静音的标准,在使用的时,由于炉灶自行吸风,产生很大噪音,亟待改进。

发明内容

[0003] 本实用新型的目的在于针对现有技术的缺陷和不足,提供一种结构简单,设计合理、使用方便的节能静音环保型燃气炉,采用的全密闭式的炉膛,炉火与锅底接触之后向下运动,循环热量,能够大大的节省能源,防止资源浪费,不会产生太大的噪音,减少对使用环境的噪音污染,实用性更强。

[0004] 为实现上述目的,本实用新型采用的技术方案是:它包含灶台、炉膛、火盖、脉冲点火器、供气装置;灶台内设置有炉膛;炉膛内固定设置有火盖,脉冲点火器固定设置在火盖下侧的中部;供气装置固定设置在灶台的底部,供气装置的一端与外部气源连接,另一端与火盖上的燃气孔连通设置;它还包含助燃风机、磁盘;所述的供气装置右侧的灶台底部固定设置有助燃风机,助燃风机的出风口通过管道与火盖的底部连通设置;所述的火盖的上部活动设置有磁盘,磁盘的中部为上下贯穿式结构。

[0005] 进一步地,所述的灶台的前侧设置有挡板。

[0006] 进一步地,所述的磁盘为内凹环形结构,且磁盘的内凹面和侧壁上均固定设置有波纹。

[0007] 采用上述结构后,本实用新型有益效果为:本实用新型所述的能静音环保型燃气炉,采用的全密闭式的炉膛,炉火与锅底接触之后向下运动,循环热量,能够有效的防止热量流失,大大的节省能源,防止资源浪费,减少对使用环境的噪音污染,实用性更强,本实用新型具有结构简单,设置合理,制作成本低等优点。

附图说明

[0008] 为了更清楚地说明本实用新型实施例或现有技术中的技术方案,下面将对实施例或现有技术描述中所需要使用的附图作简单地介绍,显而易见地,下面描述中的附图仅仅

是本实用新型的一些实施例,对于本领域普通技术人员来讲,在不付出创造性劳动的前提下,还可以根据这些附图获得其他的附图。

[0009] 图1是本实用新型的结构示意图。

[0010] 图2是本实用新型的火盖和磁盘的连接结构示意图。

[0011] 图3是本实用新型的磁盘的结构示意图。

[0012] 附图标记说明:

[0013] 灶台1、挡板2、炉膛3、火盖4、脉冲点火器5、供气装置6、助燃风机7、磁盘8。

具体实施方式

[0014] 下面结合附图对本实用新型作进一步的说明。

[0015] 参看如图1-图3所示,本具体实施方式采用的技术方案是:它包含灶台1、炉膛3、火盖4、脉冲点火器5、供气装置6、助燃风机7、磁盘8;灶台1内通过螺栓设置有炉膛3;炉膛3内通过螺栓固定设置有火盖4,脉冲点火器5固定焊设在火盖4下侧的中部,方便对炉灶进行点火;供气装置6固定设置在灶台1的底部,供气装置6的一端与外部气源连接,另一端与火盖4上的燃气孔连通设置;所述的供气装置6右侧的灶台1底部固定设置有助燃风机7,该助燃风机7采用的是dpt10-35b型号的静音风机,原有的助燃风机7采用的是功率为100W的风机,本装置采用的是80W的风机,更加的节能环保,助燃风机7的出风口通过管道与火盖4的底部连通设置,集中供应燃烧所需的空气,减少噪音;所述的火盖4的上部活动设置有磁盘8,磁盘8的中部为上下贯穿式结构,磁盘8采用的是节能耐火碗,磁盘8能够将炉灶上的口堵住,使得其变成封闭式,能够有效的防止热量流失,减少损失。

[0016] 进一步地,所述的灶台1的前侧固定焊设有挡板2。

[0017] 进一步地,所述的磁盘8为内凹环形结构,且磁盘8的内凹面和侧壁上均固定设置有波纹,方便火苗。

[0018] 本具体实施方式的工作原理:本装置在使用时,先通过脉冲点火器5和供气装置6将火点燃,火苗通过火盖4与锅底接触,由于磁盘8的作用,磁盘8能够将炉灶上的口堵住,使得炉膛3整体变成全封闭式的,火苗原先是从炉膛3上的缺口散出,噪音相当大,而且热量流失,本装置采用密闭炉膛,火苗与锅底接触之后从炉膛3下面的空腔上窜,继续供热,能够有效的防止热量流失,减少损失;原先的遥控节能型燃气炉不能做到足够的节能和静音的标准,在使用的时,由于炉灶自行吸风,产生很大噪音,采用助燃风机7之后,风从固定的地方进入,助燃风机7采用的是功率小一些的风机,更加的节能环保。

[0019] 采用上述结构后,本具体实施方式有益效果为:本具体实施方式所述的能静音环保型燃气炉,采用的全密闭式的炉膛,炉火与锅底接触之后向下运动,循环热量,能够有效的防止热量流失,大大的节省能源,防止资源浪费,减少对使用环境的噪音污染,实用性更强,本实用新型具有结构简单,设置合理,制作成本低等优点。

[0020] 以上所述,仅用以说明本实用新型的技术方案而非限制,本领域普通技术人员对本实用新型的技术方案所做的其它修改或者等同替换,只要不脱离本实用新型技术方案的精神和范围,均应涵盖在本实用新型的权利要求范围当中。

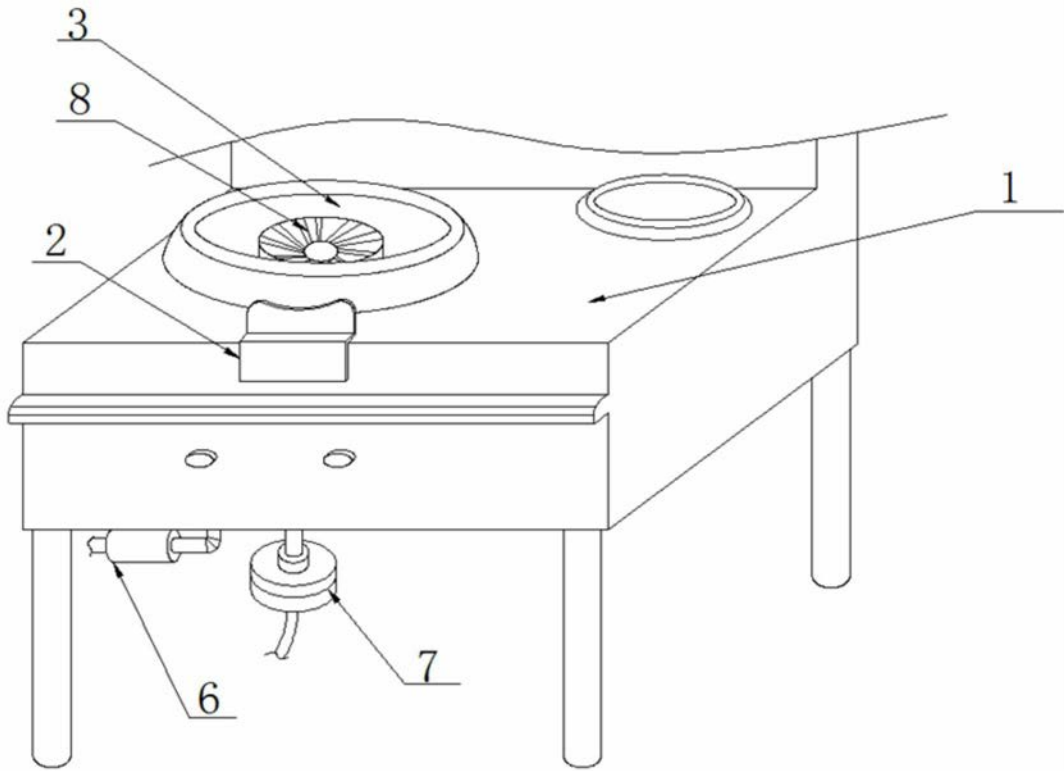


图1

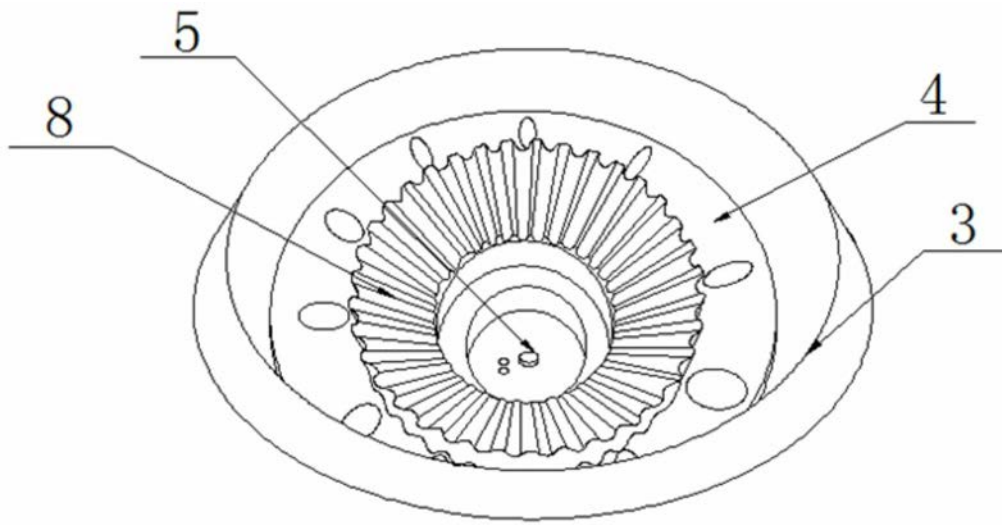


图2

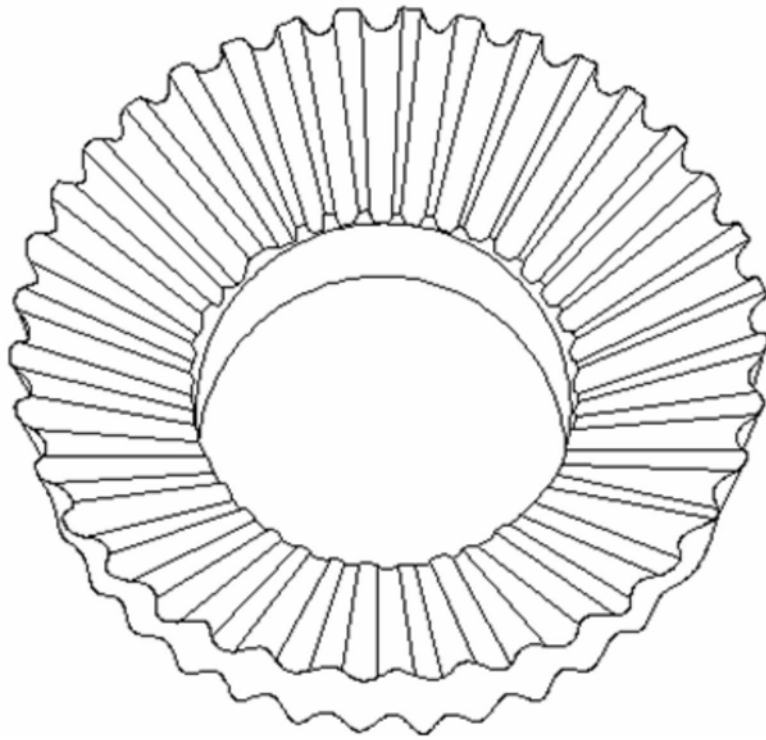


图3