



(12)实用新型专利

(10)授权公告号 CN 207891807 U

(45)授权公告日 2018.09.21

(21)申请号 201721837730.2

(22)申请日 2017.12.25

(73)专利权人 潘芳禄

地址 530000 广西壮族自治区南宁市西乡塘区罗文大道广西建设职业技术学院城市建设与交通工程系

(72)发明人 潘芳禄 王冠

(74)专利代理机构 北京权智天下知识产权代理事务所(普通合伙) 11638

代理人 刘玉欣

(51)Int.Cl.

E01H 1/10(2006.01)

E03F 1/00(2006.01)

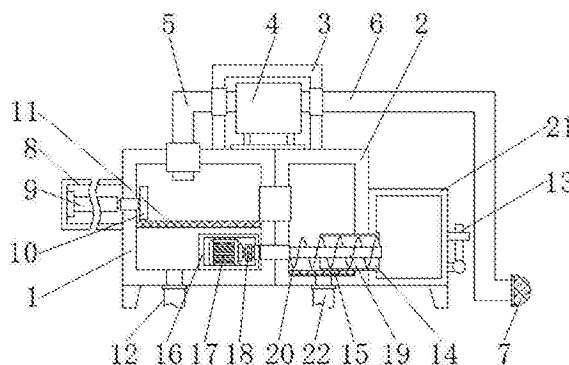
权利要求书1页 说明书3页 附图1页

(54)实用新型名称

一种市政道路排水装置

(57)摘要

本实用新型公开了一种市政道路排水装置,包括积水处理箱,所述积水处理箱的右侧固定安装有垃圾处理箱,所述积水处理箱与垃圾处理箱的顶部均固定安装有水泵箱,且水泵箱的内部固定安装有水泵,所述水泵的出水口连通有出水管,所述出水管的下端依次贯穿水泵箱和积水处理箱并延伸至积水处理箱的内部,所述水泵的进水口连通有进水管,所述进水管的右端贯穿水泵箱并延伸至水泵箱的外部,所述进水管的右端固定安装有半球状铁网,本实用新型涉及市政设备技术领域。该市政道路排水装置,通过电动伸缩杆和推板的配合,将垃圾从积水处理箱排进垃圾处理箱,避免垃圾将积水处理箱堵塞,进而影响排水,操作简单,省时省力。



1. 一种市政道路排水装置,包括积水处理箱(1),其特征在于:所述积水处理箱(1)的右侧固定安装有垃圾处理箱(2),所述积水处理箱(1)与垃圾处理箱(2)的顶部均固定安装有水泵箱(3),且水泵箱(3)的内部固定安装有水泵(4),所述水泵(4)的出水口连通有出水管(5),所述出水管(5)的下端依次贯穿水泵箱(3)和积水处理箱(1)并延伸至积水处理箱(1)的内部,所述水泵(4)的进水口连通有进水管(6),所述进水管(6)的右端贯穿水泵箱(3)并延伸至水泵箱(3)的外部,所述进水管(6)的右端固定安装有半球状铁网(7)。

2. 根据权利要求1所述的一种市政道路排水装置,其特征在于:所述积水处理箱(1)的左侧固定连接电动箱(8),并且电动箱(8)的内部固定连接电动伸缩杆(9),所述电动伸缩杆(9)的右端贯穿积水处理箱(1)并延伸至积水处理箱(1)的内部,并且电动伸缩杆(9)的右端固定连接推板(10)。

3. 根据权利要求1所述的一种市政道路排水装置,其特征在于:所述积水处理箱(1)的内腔且位于推板(10)的下方固定连接第一滤板(11),并且积水处理箱(1)的底部连通有第一排水管(12),所述垃圾处理箱(2)的内部且位于淤泥管(14)的下方固定连接第二滤板(15)。

4. 根据权利要求1所述的一种市政道路排水装置,其特征在于:所述积水处理箱(1)内腔的底部固定安装有电动机箱(16),并且电动机箱(16)的内部固定连接电动机(17),所述电动机(17)输出轴的一端通过联轴器(18)固定连接转动轴(19)。

5. 根据权利要求4所述的一种市政道路排水装置,其特征在于:所述转动轴(19)的右端依次贯穿电动机箱(16)、积水处理箱(1)和垃圾处理箱(2)并延伸至垃圾处理箱(2)的内部,所述转动轴(19)的外表面且位于垃圾处理箱(2)的内部固定连接转动片(20)。

6. 根据权利要求1所述的一种市政道路排水装置,其特征在于:所述垃圾处理箱(2)的右侧固定连接垃圾箱(21),所述垃圾处理箱(2)的右壁与垃圾箱(21)的左壁均贯穿淤泥管(14),且淤泥管(14)套设在转动片(20)的外部,所述垃圾箱(21)的右侧通过铰链铰接有箱门(13),所述垃圾处理箱(2)的底部连通有第二排水管(22)。

一种市政道路排水装置

技术领域

[0001] 本实用新型涉及市政设备技术领域,具体为一种市政道路排水装置。

背景技术

[0002] 道路排水包括路面排水部和路边排水部,所述路面排水部从下至上依次为:基层、防水层、透水层,所述防水层上方设有路面排水沟槽;所述路边排水部包括设置于道路两侧与所述路面排水部相邻的透水路沿石,以及所述透水路沿石下方的路边排水沟槽;所述透水路沿石包括:透水表层和透水强化层,所述透水表层中含有透水材料,所述透水强化层与所述透水表层内表面相邻接;所述透水强化层内具有空腔。暴雨径流、冰雪覆盖、能使路面积水。它们与上层滞水、潜水和泉水还能软化、冲刷甚至毁坏道路路基,造成路基边坡滑坍、道路翻浆等病害。道路排水设施的作用,是迅速排除路面、地面径流和各种城市废水,防止积水,降低过高的地下水位和排除渗入路面结构层以及路基的水,以保证路基稳定,延长路面使用年限,维持车辆及行人的正常交通和安全,并使道路整洁卫生。

[0003] 现有的道路排水装置只能排除路面过多的积水,不能排除积水后留下的淤泥和垃圾,积水排除过后的垃圾,给清洁工人留下了很大的难题,并且在遭遇洪水的情况下,排水装置很容易被垃圾堵塞住,积水难以处理,造成交通困扰,给人们的生活留下了极大的困扰。

实用新型内容

[0004] 针对现有技术的不足,本实用新型提供了一种市政道路排水装置,解决了不能排除积水后留下的淤泥和垃圾,积水排除过后的垃圾,给清洁工人留下了很大的难题,并且在遭遇洪水的情况下,排水装置很容易被垃圾堵塞住,积水难以处理,造成交通困扰,给人们的生活留下了极大困扰的问题。

[0005] 为实现以上目的,本实用新型通过以下技术方案予以实现:一种市政道路排水装置,包括积水处理箱,所述积水处理箱的右侧固定安装有垃圾处理箱,所述积水处理箱与垃圾处理箱的顶部均固定安装有水泵箱,且水泵箱的内部固定安装有水泵,所述水泵的出水口连通有出水管,所述出水管的下端依次贯穿水泵箱和积水处理箱并延伸至积水处理箱的内部,所述水泵的进水口连通有进水管,所述进水管的右端贯穿水泵箱并延伸至水泵箱的外部,所述进水管的右端固定安装有半球状铁网。

[0006] 优选的,所述积水处理箱的左侧固定连接电动箱,并且电动箱的内部固定连接电动伸缩杆,所述电动伸缩杆的右端贯穿积水处理箱并延伸至积水处理箱的内部,并且电动伸缩杆的右端固定连接推板。

[0007] 优选的,所述积水处理箱的内腔且位于推板的下方固定连接第一滤板,并且积水处理箱的底部连通有第一排水管,所述垃圾处理箱的内部且位于淤泥管的下方固定连接第二滤板。

[0008] 优选的,所述积水处理箱内腔的底部固定安装有电动机箱,并且电动机箱的内部

固定连接有电动机,所述电动机输出轴的一端通过联轴器固定连接有转动轴。

[0009] 优选的,所述转动轴的右端依次贯穿电动机箱、积水处理箱和垃圾处理箱并延伸至垃圾处理箱的内部,所述转动轴的外表面且位于垃圾处理箱的内部固定连接转动片。

[0010] 优选的,所述垃圾处理箱的右侧固定连接垃圾箱,所述垃圾处理箱的右壁与垃圾箱的左壁均贯穿有淤泥管,且淤泥管套设在转动片的外部,所述垃圾箱的右侧通过铰链铰接有箱门,所述垃圾处理箱的底部连通有第二排水管。

[0011] 有益效果

[0012] 本实用新型提供了一种市政道路排水装置。具备以下有益效果:

[0013] (1)、该市政道路排水装置,通过在积水处理箱内腔的底部固定安装有电动机箱,并且电动机箱的内部固定连接电动机,电动机输出轴的一端通过联轴器固定连接转动轴,转动轴的右端依次贯穿电动机箱、积水处理箱和垃圾处理箱并延伸至垃圾处理箱的内部,转动轴的外表面且位于垃圾处理箱的内部固定连接转动片,转动轴和转动片配合,有效的将垃圾从垃圾处理箱带进垃圾箱,对垃圾进行很好的集中处理,避免道路在积水处理干净后遗留过多的垃圾,影响市容,造成环境污染。

[0014] (2)、该市政道路排水装置,通过积水处理箱的左侧固定连接电动箱,并且电动箱的内部固定连接电动伸缩杆,电动伸缩杆的右端贯穿积水处理箱并延伸至积水处理箱的内部,并且电动伸缩杆的右端固定连接推板,通过电动伸缩杆和推板的配合,将垃圾从积水处理箱排进垃圾处理箱,避免垃圾将积水处理箱堵塞,进而影响排水,操作简单,省时省力。

[0015] (3)、该市政道路排水装置,通过出水管的下端依次贯穿水泵箱和积水处理箱并延伸至积水处理箱的内部,水泵的进水口连通有进水管,进水管的右端贯穿水泵箱并延伸至水泵箱的外部,进水管的右端固定安装有半球状铁网,半球状铁网避免了水泵将大块的垃圾抽进,进而堵塞水泵,对水泵造成损伤,延长了水泵的使用寿命。

附图说明

[0016] 图1为本实用新型的结构示意图;

[0017] 图2为本实用新型垃圾处理箱的侧视图。

[0018] 图中:1-积水处理箱,2-垃圾处理箱,3-水泵箱,4-水泵,5-出水管,6-进水管,7-半球状铁网,8-电动箱,9-电动伸缩杆,10-推板,11-第一滤板,12-第一排水管,13-箱门,14-淤泥管,15-第二滤板,16-电动机箱,17-电动机,18-联轴器,19-转动轴,20-转动片,21-垃圾箱,22-第二排水管。

具体实施方式

[0019] 下面将结合本实用新型实施例中的附图,对本实用新型实施例中的技术方案进行清楚、完整地描述,显然,所描述的实施例仅仅是本实用新型一部分实施例,而不是全部的实施例。基于本实用新型中的实施例,本领域普通技术人员在没有做出创造性劳动前提下所获得的所有其他实施例,都属于本实用新型保护的范围。

[0020] 请参阅图1-2,本实用新型提供一种技术方案:一种市政道路排水装置,包括积水处理箱1,积水处理箱1的右侧固定安装有垃圾处理箱2,垃圾处理箱2内腔的底部呈倾斜设

置,将淤泥集中到中间便于排到垃圾箱21内,垃圾处理箱2的右侧固定连接有垃圾箱21,垃圾处理箱2的右壁与垃圾箱21的左壁均贯穿有淤泥管14,且淤泥管14套设在转动片20的外部,垃圾箱21的右侧通过铰链铰接有箱门13,垃圾处理箱2的底部连通有第二排水管22,积水处理箱1与垃圾处理箱2的顶部均固定安装有水泵箱3,且水泵箱3的内部固定安装有水泵4,水泵4的出水口连通有出水管5,出水管5的下端依次贯穿水泵箱3和积水处理箱1并延伸至积水处理箱1的内部,水泵4的进水口连通有进水管6,进水管6的右端贯穿水泵箱3并延伸至水泵箱3的外部,进水管6的右端固定安装有半球状铁网7,半球状铁网7避免了水泵4将大块的垃圾抽进,进而堵塞水泵4,对水泵4造成损伤,延长了水泵4的使用寿命,积水处理箱1的左侧固定连接有电动箱8,并且电动箱8的内部固定连接有电动伸缩杆9,通过电动伸缩杆9和推板10的配合,将垃圾从积水处理箱1排进垃圾处理箱2,避免垃圾将积水处理箱1堵塞,进而影响排水,操作简单,省时省力,电动伸缩杆9的右端贯穿积水处理箱1并延伸至积水处理箱1的内部,并且电动伸缩杆9的右端固定连接有推板10,积水处理箱1的内腔且位于推板10的下方固定连接有第一滤板11,并且积水处理箱1的底部连通有第一排水管12,垃圾处理箱2的内部且位于淤泥管14的下方固定连接有第二滤板15,积水处理箱1内腔的底部固定安装有电动机箱16,并且电动机箱16的内部固定连接有电动机17,电动机17输出轴的一端通过联轴器18固定连接有转动轴19,转动轴19和转动片20配合,有效的将垃圾从垃圾处理箱2带进垃圾箱21,对垃圾进行很好的集中处理,避免道路在积水处理干净后遗留过多的垃圾,影响市容,造成环境污染,转动轴19的右端依次贯穿电动机箱16、积水处理箱1和垃圾处理箱2并延伸至垃圾处理箱2的内部,转动轴19的外表面且位于垃圾处理箱2的内部固定连接转动片20。

[0021] 工作时,启动水泵4,水泵4将积水抽入,再通过出水管5将积水排到积水处理箱1内,积水通过第一滤板11,流出第一排水管12,进入下水道,淤泥留在第一滤板11上,启动电动伸缩杆9,电动伸缩杆9将推板10向右侧推动,将第一过滤板11上的淤泥推进垃圾处理箱2内,淤泥掉在转动片20上,启动电动机17,电动机17带动转动轴19转动,利用转动片20将垃圾从垃圾处理箱2带进垃圾箱21,残留积水通过转动轴19下方的第二滤板15流入第二排水管22,进入下水道,定期打开箱门13,取出垃圾。

[0022] 需要说明的是,在本文中,诸如第一和第二等之类的关系术语仅仅用来将一个实体或者操作与另一个实体或操作区分开来,而不一定要求或者暗示这些实体或操作之间存在任何这种实际的关系或者顺序。而且,术语“包括”、“包含”或者其任何其他变体意在涵盖非排他性的包含,从而使得包括一系列要素的过程、方法、物品或者设备不仅包括那些要素,而且还包括没有明确列出的其他要素,或者是还包括为这种过程、方法、物品或者设备所固有的要素。

[0023] 尽管已经示出和描述了本实用新型的实施例,对于本领域的普通技术人员而言,可以理解在不脱离本实用新型的原理和精神的情况下可以对这些实施例进行多种变化、修改、替换和变型,本实用新型的范围由所附权利要求及其等同物限定。

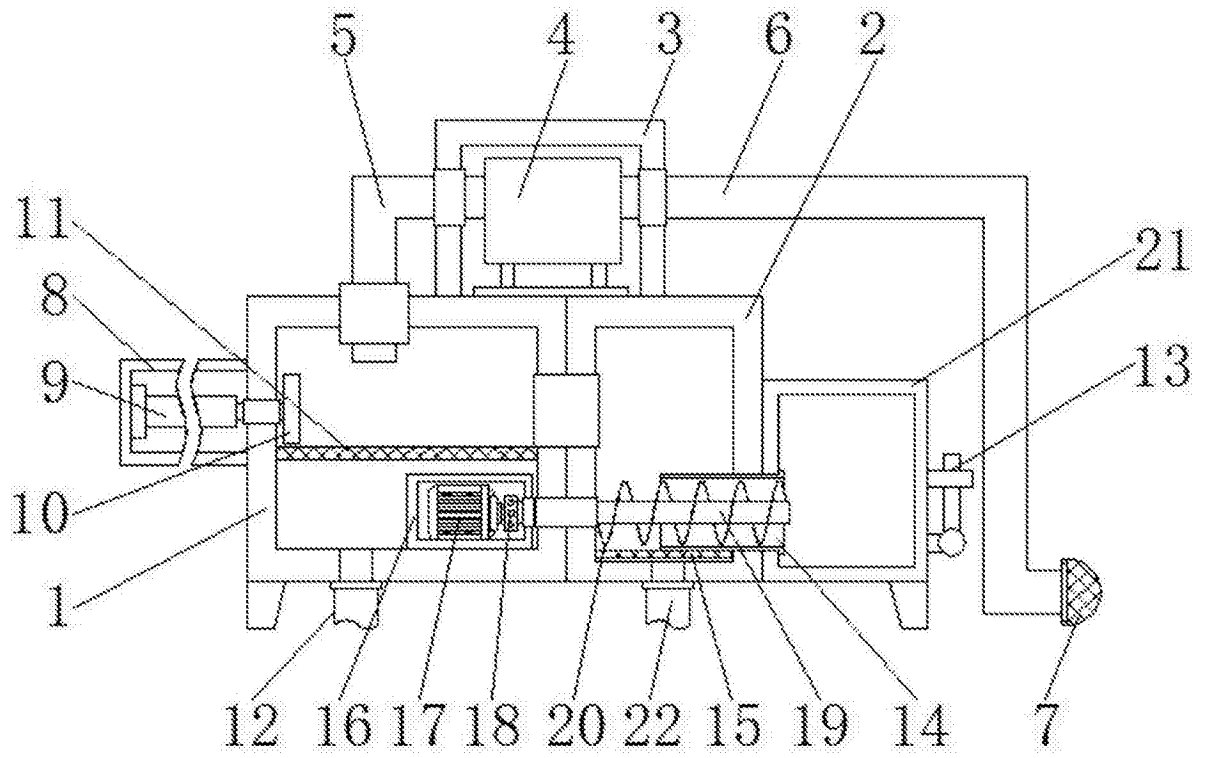


图1

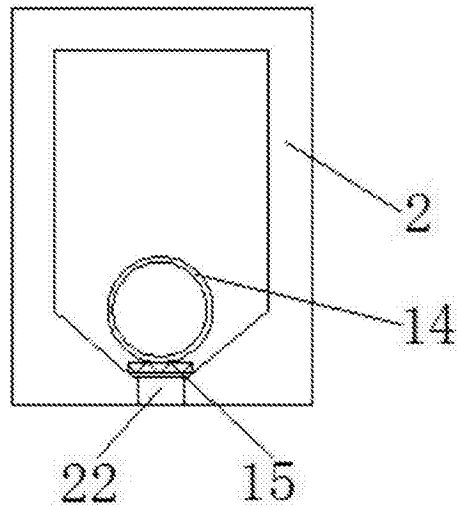


图2