



## (12)实用新型专利

(10)授权公告号 CN 208149497 U

(45)授权公告日 2018.11.27

(21)申请号 201820672504.1

(22)申请日 2018.05.08

(73)专利权人 国大(天津)科技发展有限公司

地址 300000 天津市北辰区天津医药医疗器械工业园(旭生家具旁)

(72)发明人 宋广杰

(74)专利代理机构 天津展誉专利代理有限公司

12221

代理人 任海波

(51) Int. Cl.

B62J 6/00(2006.01)

H02J 7/35(2006.01)

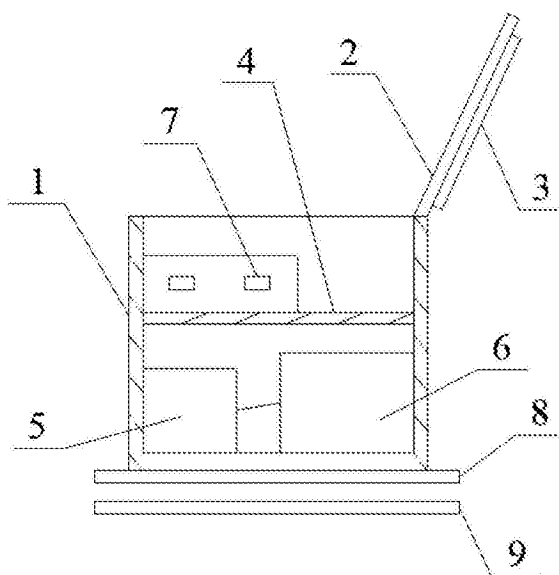
权利要求书1页 说明书2页 附图1页

### (54)实用新型名称

一种太阳能电池供电装置

### (57)摘要

本实用新型公开了一种太阳能电池供电装置,包括:用于固定于自行车的后车架上的太阳能供电箱,太阳能供电箱的顶面上铰接有箱盖,且箱盖表面固定有太阳能电池板;太阳能供电箱内固定有横隔板,横隔板将箱体分隔为上下两仓;固定于下仓内且通过线路与太阳能电池板连接的太阳能控制器和太阳能蓄电池;固定于上仓内且水平设置的USB接口,USB接口与太阳能蓄电池电连接,上述装置用于安装于自行车上,可连接车灯用于车灯供电,同时可用于手机充电。



1. 一种太阳能电池供电装置,其特征在于,包括:

用于固定于自行车的后车架上的太阳能供电箱,所述太阳能供电箱的顶面上铰接有箱盖,且所述箱盖表面固定有太阳能电池板;所述太阳能供电箱内固定有横隔板,所述横隔板将箱体分隔为上下两仓;固定于所述下仓内且通过线路与太阳能电池板连接的太阳能控制器和太阳能蓄电池;固定于上仓内且水平设置的USB接口,所述USB接口与太阳能蓄电池电连接。

2. 如权利要求1所述的太阳能电池供电装置,其特征在于,所述太阳能供电箱的底部通过螺钉固定有安装板,所述安装板的两侧突出太阳能供电箱的侧壁,且两侧的突出部均设置有螺栓固定孔。

3. 如权利要求2所述的太阳能电池供电装置,其特征在于,还包括定位板,所述定位板用于设置在所述安装板的下方,且两端设置有与所述螺栓固定孔相对设置的螺纹孔。

## 一种太阳能电池供电装置

### 技术领域

[0001] 本实用新型涉及自行车技术领域,特别涉及一种太阳能电池供电装置。

### 背景技术

[0002] 随着人们环保意识的增强,对绿色出行、健康出行理念的提倡和认可,自行车作为一种绿色出行的交通工具,正在以一种新的姿态进入人们的视野。

[0003] 传统的自行车仅仅是一种人力驱动的交通工具,随着社会的不断进步,自行车的传统功能已不能满足人们的日常需求,且众所周知的是,自行车一般作为白天出行的工具,不便于夜间使用,现有技术中为了增加自行车的照明功能,在车架上固定电池供电的车灯,这种方式成本高,且不够环保,随着太阳能发电技术的不断完善,将太阳能供电用于自行车的夜间照明无疑是一种新趋势,另外太阳能供电的方式不仅可以用于灯具,同样可用于其他用电设备,若将太阳能供电装置同时应用于人们随身携带的电子设备的供电,例如给手机充电,这无疑更进一步增加了自行车使用者的便利性。

[0004] 综上所述,如何设计一种便于安装于自行车上,用于车灯供电,同时可用于手机充电的太阳能电池供电装置,成为本领域技术人员亟待解决的技术问题。

### 实用新型内容

[0005] 本实用新型的目的是提供一种太阳能电池供电装置,便于安装于自行车上,可连接车灯用于车灯供电,同时可用于手机充电。

[0006] 为解决上述技术问题,本实用新型提供了如下技术方案:

[0007] 一种太阳能电池供电装置,包括:

[0008] 用于固定于自行车的后车架上的太阳能供电箱,所述太阳能供电箱的顶面上铰接有箱盖,且所述箱盖表面固定有太阳能电池板;所述太阳能供电箱内固定有横隔板,所述横隔板将箱体分隔为上下两仓;固定于所述下仓内且通过线路与太阳能电池板连接的太阳能控制器和太阳能蓄电池;固定于上仓内且水平设置的USB接口,所述USB接口与太阳能蓄电池电连接。

[0009] 优选的,所述太阳能供电箱的底部通过螺钉固定有安装板,所述安装板的两侧突出太阳能供电箱的侧壁,且两侧的突出部均设置有螺栓固定孔。

[0010] 优选的,还包括定位板,所述定位板用于设置在所述安装板的下方,且两端设置有与所述螺栓固定孔相对设置的螺纹孔。

[0011] 本实用新型所提供的太阳能电池供电装置,通过太阳能电池板将太阳能转化成电能储存在太阳能蓄电池中,可直接连接车灯用于车灯供电,提供夜间照明功能,另外设置于箱体内的USB接口可用于手机充电,箱盖可打开,手机充电时可放入箱体的上仓空间内,使用安全方便。

### 附图说明

[0012] 为了更清楚地说明本实用新型实施例或现有技术中的技术方案,下面将对实施例或现有技术描述中所需要使用的附图作简单地介绍,显而易见地,下面描述中的附图仅仅是本实用新型的一些实施例,对于本领域普通技术人员来讲,在不付出创造性劳动的前提下,还可以根据这些附图获得其他的附图。

[0013] 图1为本实用新型所提供的太阳能电池供电装置的结构示意图。

[0014] 图中:1、太阳能供电箱;2、箱盖;3、太阳能电池板;4、横隔板;5、太阳能控制器;6、太阳能蓄电池;7、USB接口;8、安装板;9、定位板。

### 具体实施方式

[0015] 本实用新型的核心是提供一种太阳能电池供电装置,便于安装于自行车上,可连接车灯用于车灯供电,同时可用于手机充电。

[0016] 下面将结合本实用新型实施例中的附图,对本实用新型实施例中的技术方案进行清楚、完整地描述,显然,所描述的实施例仅仅是本实用新型一部分实施例,而不是全部的实施例。基于本实用新型中的实施例,本领域普通技术人员在没有做出创造性劳动前提下所获得的所有其他实施例,都属于本实用新型保护的范围。

[0017] 请结合图1,图1为本实用新型所提供的太阳能电池供电装置的结构示意图。

[0018] 本实用新型所提供的太阳能电池供电装置,包括:用于固定于自行车的后车架上的太阳能供电箱1,太阳能供电箱的顶面上铰接有箱盖2,且箱盖表面固定有太阳能电池板3;太阳能供电箱内固定有横隔板4,横隔板将箱体分隔为上下两仓;固定于下仓内且通过线路与太阳能电池板连接的太阳能控制器5和太阳能蓄电池6;固定于上仓内且水平设置的USB接口7,USB接口与太阳能蓄电池电连接。

[0019] 本实用新型所提供的太阳能电池供电装置,通过太阳能电池板将太阳能转化成电能储存在太阳能蓄电池中,可直接连接车灯用于车灯供电,提供夜间照明功能,另外设置于箱体内的USB接口可用于手机充电,箱盖可打开,手机充电时可放入箱体的上仓空间内,使用安全方便。

[0020] 为了进一步优化技术方案,本实用新型的一具体实施例中,太阳能电池供电装置,其太阳能供电箱的底部通过螺钉固定有安装板8,安装板的两侧突出太阳能供电箱的侧壁,且两侧的突出部均设置有螺栓固定孔,还包括定位板9,定位板用于设置在安装板的下方,且两端设置有与螺栓固定孔相对设置的螺纹孔。

[0021] 通过安装板8和定位板9上下相对的夹持在自行车后车架上,用于通过螺栓将太阳能供电箱固定在自行车车架上。

[0022] 以上对本实用新型所提供的一种太阳能电池供电装置进行了详细介绍。本文中应用了具体个例对本实用新型的原理及实施方式进行了阐述,以上实施例的说明只是用于帮助理解本实用新型的方法及其核心思想。应当指出,对于本技术领域的普通技术人员来说,在不脱离本实用新型原理的前提下,还可以对本实用新型进行若干改进和修饰,这些改进和修饰也落入本实用新型权利要求的保护范围内。

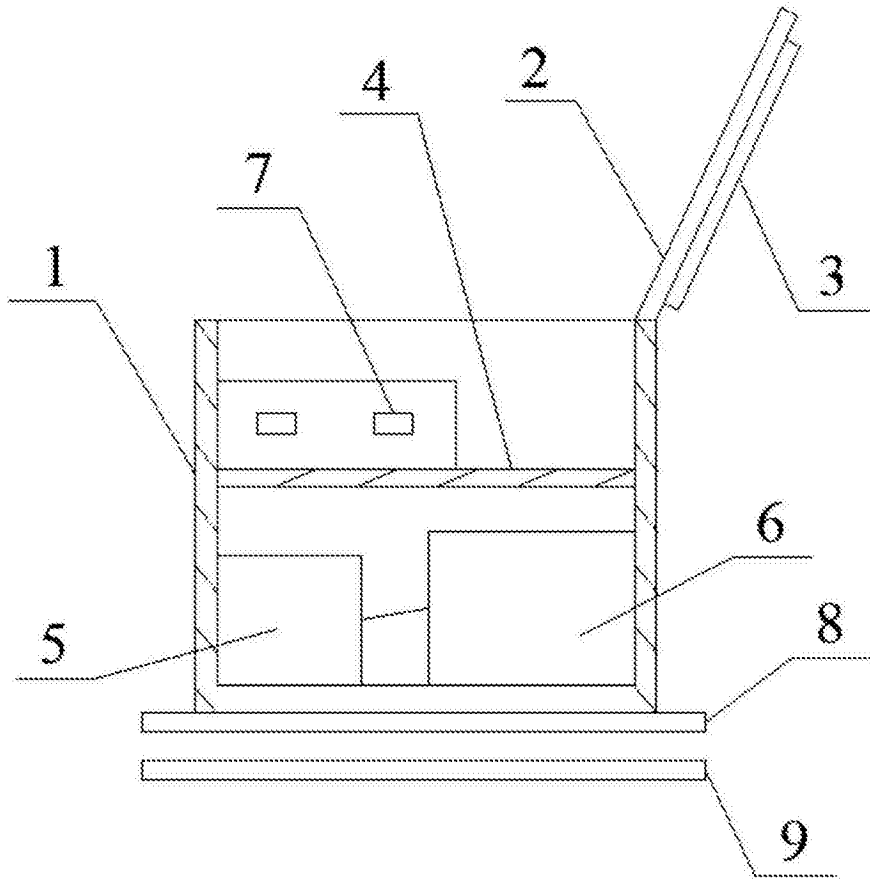


图1