



(12)实用新型专利

(10)授权公告号 CN 205746385 U

(45)授权公告日 2016. 11. 30

(21)申请号 201620720473.3

(22)申请日 2016.07.08

(73)专利权人 骆伟法

地址 362123 福建省泉州市台商投资区张坂镇下宫村下宫131号

(72)发明人 骆伟法

(51)Int. Cl.

F21S 8/00(2006.01)

F21V 21/14(2006.01)

F21W 131/10(2006.01)

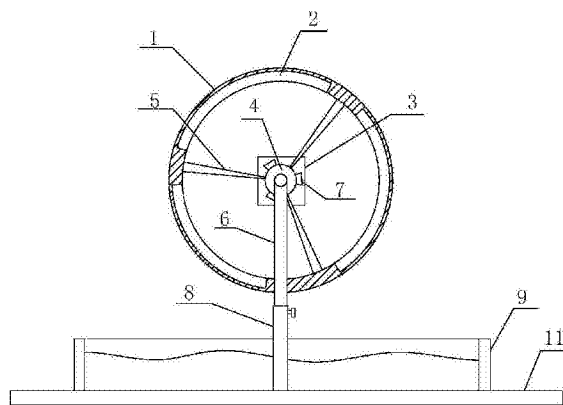
权利要求书1页 说明书2页 附图1页

(54)实用新型名称

庭院用装饰灯

(57)摘要

本实用新型公开了一种庭院用装饰灯,其包括一个设置于庭院内的底座,底座的上端设置一水槽,水槽内放置清水,水槽中间安装两根灯杆,每根灯杆均包括一灯筒和插入于灯筒内的伸缩灯杆,两伸缩灯杆的顶部通过一转轴设置一转盘,其中一根伸缩灯杆的外侧端设置一旋转电机,转盘上设置三个支架,三个支架外侧端安装一灯架,灯架内侧面设置三个弧形凹腔,正对每个弧形凹腔的转盘上均设置一个装饰灯。本实用新型在庭院内使用时,可作为装饰使用,通过旋转整个灯架,将水槽内的水带起,加之设置不同颜色的照明灯,使得透明状的灯架更加的漂亮,具有极好的装饰效果,也可将装饰灯更换成照明灯,获得不同的照明方式,外形非常美观,适合家庭使用。



1. 一种庭院用装饰灯,其特征在于:包括一个设置于庭院内的底座(11),底座(11)的上端设置一水槽(9),水槽(9)内放置清水,水槽(9)中间安装两根灯杆,每根灯杆均包括一灯筒(8)和插入于灯筒(8)内的伸缩灯杆(6),两伸缩灯杆(6)的顶部通过一转轴设置一转盘(4),其中一根伸缩灯杆(6)的外侧端设置一旋转电机,旋转电机轴连接转盘(4)中间的转轴,旋转电机驱动转盘360度转动,转盘(4)上设置三个支架(5),三个支架(5)外侧端安装一灯架(1),灯架(1)呈圆形状,灯架(1)内侧面设置三个弧形凹腔(2),正对每个弧形凹腔(2)的转盘上均设置一个装饰灯(7),灯架(1)安装于两根伸缩灯杆(6)之间。

2. 根据权利要求1所述的庭院用装饰灯,其特征在于:所述装饰灯(7)设置有三个,装饰灯(7)的控制电路板安装于转盘(4)内部,三个装饰灯(7)为三个颜色不同的防水装饰灯。

3. 根据权利要求1所述的庭院用装饰灯,其特征在于:所述旋转电机安装于一防水的机箱(3)内,电机轴穿过机箱,机箱(3)安装于其中一根伸缩灯杆(6)的外侧面上,整个旋转电机通过设置于机箱内的控制器控制,机箱内置电源模块,电源模块为旋转电机及三个装饰灯供电,电源模块为可充电的锂电池,三个装饰灯及旋转电机均与控制器连接控制。

4. 根据权利要求1所述的庭院用装饰灯,其特征在于:所述伸缩灯杆(6)与灯筒(8)之间通过设置于外部的锁紧螺丝锁紧。

5. 根据权利要求1所述的庭院用装饰灯,其特征在于:所述灯架(1)采用透明玻璃材料制成。

庭院用装饰灯

技术领域

[0001] 本实用新型涉及一种装饰灯,特别涉及一种庭院用装饰灯。

背景技术

[0002] 在庭院中,人们一般都会安装几个装饰灯,用于庭院内的美化,在晚上时,装饰灯能够发挥其作用,将庭院的灯光环境大大提升。现有的装饰灯,一般只是通过挂放或者采用灯杆的方式固定于庭院的其中一个地方,且体积一般很小,装饰效果一般。

发明内容

[0003] 本实用新型所要解决的技术问题是提供一种通过旋转整个灯架,将水槽内的水带起,加之设置不同颜色的照明灯,使得透明状的灯架更加的漂亮,具有极好的装饰效果,也可将装饰灯更换成照明灯,获得不同的照明方式,外形非常美观,适合家庭使用的庭院用装饰灯。

[0004] 本实用新型是通过以下技术方案来实现的:一种庭院用装饰灯,包括一个设置于庭院内的底座,底座的上端设置一水槽,水槽内放置清水,水槽中间安装两根灯杆,每根灯杆均包括一灯筒和插入于灯筒内的伸缩灯杆,两伸缩灯杆的顶部通过一转轴设置一转盘,其中一根伸缩灯杆的外侧端设置一旋转电机,旋转电机轴连接转盘中间的转轴,旋转电机驱动转盘360度转动,转盘上设置三个支架,三个支架外侧端安装一灯架,灯架呈圆形状,灯架内侧面设置三个弧形凹腔,正对每个弧形凹腔的转盘上均设置一个装饰灯,灯架安装于两根伸缩灯杆之间。

[0005] 作为优选,所述装饰灯设置有三个,装饰灯的控制电路板安装于转盘内部,三个装饰灯为三个颜色不同的防水装饰灯。

[0006] 作为优选,所述旋转电机安装于一防水的机箱内,电机轴穿过机箱,机箱安装于其中一根伸缩灯杆的外侧面上,整个旋转电机通过设置于机箱内的控制器控制,机箱内置电源模块,电源模块为旋转电机及三个装饰灯供电,电源模块为可充电的锂电池,三个装饰灯及旋转电机均与控制器连接控制。

[0007] 作为优选,所述伸缩灯杆与灯筒之间通过设置于外部的锁紧螺丝锁紧。

[0008] 作为优选,所述灯架采用透明玻璃材料制成。

[0009] 本实用新型的有益效果是:本实用新型在庭院内使用时,可作为装饰使用,通过旋转整个灯架,将水槽内的水带起,加之设置不同颜色的照明灯,使得透明状的灯架更加的漂亮,具有极好的装饰效果,也可将装饰灯更换成照明灯,获得不同的照明方式,外形非常美观,适合家庭使用。

附图说明

[0010] 图1为本实用新型的整体结构示意图。

[0011] 图中的编码分别为:1为灯架,2为弧形凹腔,3为机箱,4为转盘,5为支架,6为伸缩

灯杆,7为装饰灯,8为灯筒,9为水槽,11为底座。

具体实施方式

[0012] 如图1所示,本庭院用装饰灯,包括一个设置于庭院内的底座11,底座11的上端设置一水槽9,水槽9内放置清水,水槽9中间安装两根灯杆,每根灯杆均包括一灯筒8和插入于灯筒8内的伸缩灯杆6,两伸缩灯杆6的顶部通过一转轴设置一转盘4,其中一根伸缩灯杆6的外侧端设置一旋转电机,旋转电机轴连接转盘中间的转轴,旋转电机驱动转盘360度转动,转盘4上设置三个支架5,三个支架5外侧端安装一灯架1,灯架1呈圆形状,灯架1内侧面设置三个弧形凹腔2,正对每个弧形凹腔2的转盘4上均设置一个装饰灯7,灯架1安装于两根伸缩灯杆6之间。

[0013] 其中,装饰灯7设置有三个,装饰灯7的控制电路板安装于转盘内部,三个装饰灯为三个颜色不同的防水装饰灯,通过设置不同颜色,使得整个灯架旋转时能够将不同颜色的装饰灯进行转动,实现多色的灯架,旋转时更加漂亮。

[0014] 本实施例中,旋转电机安装于一防水的机箱3内,电机轴穿过机箱3,机箱3安装于其中一根伸缩灯杆的外侧面上,整个旋转电机通过设置于机箱3内的控制器(未图示)控制,机箱3内置电源模块,电源模块为旋转电机及三个装饰灯供电,电源模块为可充电的锂电池,三个装饰灯及旋转电机均与控制器连接控制。

[0015] 通过控制器打开旋转电机,使得转盘转动,转盘转后后整个灯架转动,三个装饰灯也随之转动,三个装饰灯始终跟着灯架上的弧形凹腔,弧形凹腔转动时会将水槽内的水带起,因此装饰灯照射到下落的水,呈现出有颜色的水,非常的美观,由于装饰灯为防水灯,因此并不怕内部进水。

[0016] 本实施例中,伸缩灯杆6与灯筒8之间通过设置于外部的锁紧螺丝锁紧,通过调节伸缩灯杆调节灯架的高低,当使用装饰灯时,将伸缩灯杆调低,使得灯架底部能够与水面接触,旋转时通过弧形凹腔将水带起;当更换下装饰灯使用照明灯时,可将整个灯架升高,不与水接触,在夜间使用照明时,也有不一样的照明效果,在照明的同时也具有装饰的效果。

[0017] 其中,灯架1采用透明玻璃材料制成,水和灯光颜色均可透过灯架传递出来,更加美观。

[0018] 本实用新型的有益效果是:本实用新型在庭院内使用时,可作为装饰使用,通过旋转整个灯架,将水槽内的水带起,加之设置不同颜色的照明灯,使得透明状的灯架更加的漂亮,具有极好的装饰效果,也可将装饰灯更换成照明灯,获得不同的照明方式,外形非常美观,适合家庭使用。

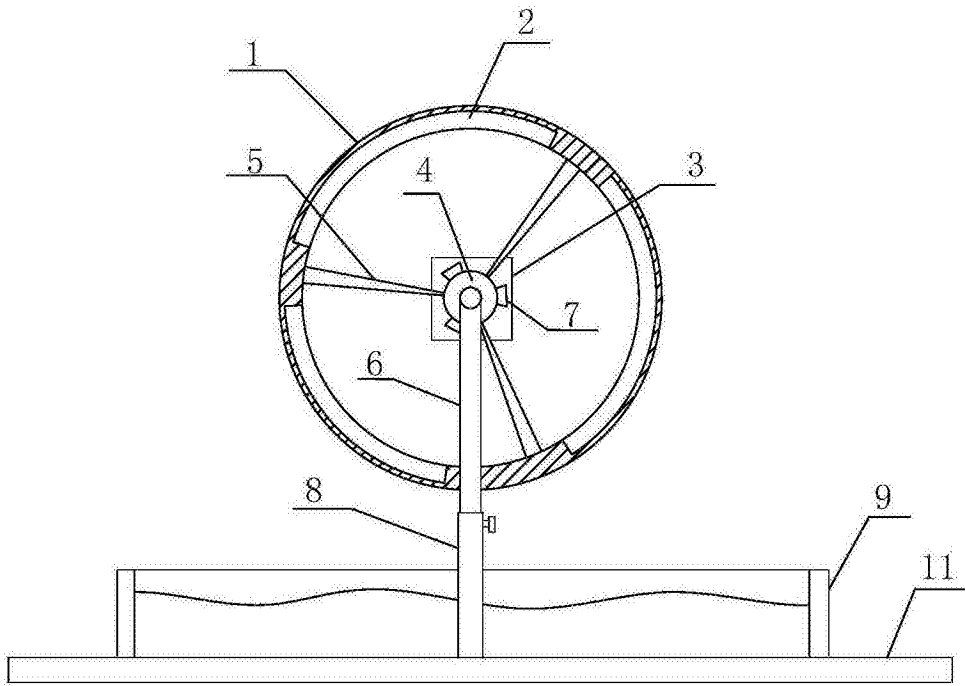


图1