



(12) 实用新型专利

(10) 授权公告号 CN 204207487 U

(45) 授权公告日 2015. 03. 18

(21) 申请号 201420636785. 7

(22) 申请日 2014. 10. 30

(73) 专利权人 余静涛

地址 232131 安徽省淮南市凤台县桂集镇福  
镇村余西队 026-1

(72) 发明人 余静涛

(74) 专利代理机构 北京科亿知识产权代理事务  
所(普通合伙) 11350

代理人 汤东风

(51) Int. Cl.

A47G 19/20(2006. 01)

A47J 31/06(2006. 01)

A47J 36/04(2006. 01)

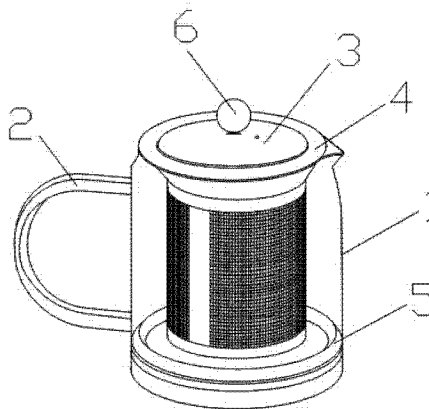
权利要求书1页 说明书2页 附图2页

(54) 实用新型名称

一种隔热玻璃茶壶

(57) 摘要

本实用新型公开了一种隔热玻璃茶壶,它主要包括茶壶壶体以及茶叶过滤装置。所述茶叶过滤装置悬空于壶体上端边沿上,所述茶壶壶体包括壶体、茶壶手柄以及玻璃环,所述茶叶过滤装置包括壶盖、壶盖上的小环球以及茶叶过滤罐,所述壶体的壶底向上凹出,壶底下部环边向下凸出一个环足,所述壶体的壶底上部环边向上凸出一个玻璃环,环足、玻璃环与壶底为同一连接体,所述壶盖上安装有小环球。本实用新型结构简单,工艺简易,壶底下凸出的环足,增强了茶壶的抗撞击能力,并且隔热效果好,壶底具有隔热的作用,可防止刚沏的茶对桌面的烫灼,壶盖上小环球在掀盖的时候防止对人体的烫灼。



1. 一种隔热玻璃茶壶,它主要包括茶壶壶体以及茶叶过滤装置,茶叶过滤装置悬空于壶体上端边沿上,其特征在于:所述茶壶壶体由钢化玻璃构造而成,包括壶体、茶壶手柄以及玻璃环,所述茶叶过滤装置包括壶盖、壶盖上的小环球以及茶叶过滤罐,所述壶盖活动安装在茶叶过滤罐罐顶,所述小环球安装在壶盖顶的中心位置,所述壶体的壶底向上凹出3至5毫米隔出空间,壶底下部环边向下凸出一个环足,环足底面与壶体的壶壁的底面水平设置,所述壶体的壶底上部环边向上凸出一个玻璃环,玻璃环为手镯型环体,表面为弧形状,环足、玻璃环与壶底为同一连接体。

2. 根据权利要求1所述的隔热玻璃茶壶,其特征在于:所述小环球为中空球状体,通过螺钉与壶盖固定连接。

3. 根据权利要求1所述的隔热玻璃茶壶,其特征在于:环足厚度与壶底向上凹出的空间高度相等。

## 一种隔热玻璃茶壶

### 技术领域

[0001] 本实用新型涉及一种隔热玻璃茶壶,属于日常生活用品领域。

### 背景技术

[0002] 茶壶是一种供泡茶和斟茶用的带嘴器皿。茶壶是茶具的一个重要组成部分,主要用来泡茶,也有直接用小茶壶来泡茶和盛茶,独自酌饮的。茶壶由壶盖、壶身、壶底、圈足四部分组成,壶盖有孔、钮、座、盖等细部。壶身有口、延、嘴、流、腹、肩、把等部分。茶壶根据其形状,材料结构可满足人们不同的需求。本实用新型就具有隔热的作用,而且结构简单,制造工艺简易,壶体结实。

### 实用新型内容

[0003] 为了增加现有技术的实用性,本实用新型提供一种制造工艺简易,茶壶抗撞击能力增强,具有隔热防烫的隔热玻璃茶壶。

[0004] 本实用新型是采取以下技术方案来实现的:一种隔热玻璃茶壶,它主要包括茶壶壶体以及茶叶过滤装置,茶叶过滤装置悬空于壶体上端边沿上,所述茶壶壶体由钢化玻璃构造而成,包括壶体、茶壶手柄以及玻璃环,所述茶叶过滤装置包括壶盖、壶盖上的小环球以及茶叶过滤罐,所述壶盖活动安装在茶叶过滤罐罐顶,所述小环球安装在壶盖顶的中心位置,所述壶体的壶底向上凹出 3 至 5 毫米隔出空间,壶底部部环边向下凸出一个环足,环足底面与壶体的壶壁的底面水平设置,所述壶体的壶底上部环边向上凸出一个玻璃环,玻璃环为手镯型环体,表面为弧形状,环足、玻璃环与壶底为同一连接体。

[0005] 所述小环球为中空球状体,通过螺钉与壶盖固定连接。

[0006] 环足厚度与壶底向上凹出的空间高度相等。

[0007] 综上所述本实用新型具有以下有益效果:结构简单,工艺简易,壶底下凸出的环足,增强了茶壶的抗撞击能力,并且隔热效果好,壶底具有隔热的作用,可防止刚沏的茶对桌面的烫灼,壶盖上小环球在掀盖的时候防止对人体的烫灼。

### 附图说明

[0008] 图 1 为本实用新型立体结构示意图;

[0009] 图 2 为本实用新型的壶盖示意图;

[0010] 图 3 为本实用新型的茶叶过滤罐示意图;

[0011] 图 4 为本实用新型的玻璃环示意图。

[0012] 其中:1、壶体;2、茶壶手柄;3、壶盖;4、茶叶过滤罐;5、玻璃环;6、小环球。

### 具体实施方式

[0013] 如图 1 所示,一种隔热玻璃茶壶,它主要包括茶壶壶体 1 以及茶叶过滤装置,茶叶过滤装置悬空于壶体 1 上端边沿上,所述茶壶壶体 1 由钢化玻璃构造而成,包括壶体 1、茶壶

手柄 2 以及玻璃环 5, 所述茶叶过滤装置包括壶盖 3、壶盖 3 上的小环球 6 以及茶叶过滤罐 4, 所述壶盖活动安装在茶叶过滤罐罐顶, 所述小环球 6 安装在壶盖 3 顶的中心位置。

[0014] 具体实施方式: 通过同一工艺步骤浇注后, 所述壶体 1 的壶底向上凹出 3 至 5 毫米隔出隔热空间, 壶底下部环边向下凸出一个环足, 环足底面与壶体 1 的壶壁的底面水平, 所述壶体 1 的壶底上部环边向上凸出一个玻璃环 5, 玻璃环 5 为手镯型环体, 表面为弧形状, 环足以及玻璃环 5 的外环壁与壶体 1 的壶壁相连。

[0015] 环足厚度与壶底向上凹出的空间高度相等。

[0016] 进一步的, 所述壶体 1 的壶底向上凹出 3 至 5 毫米隔出隔热空间, 使用时, 壶底与桌面就具有一定的空间, 防止了热量传至桌面, 桌面避免受烫损。

[0017] 所述小环球 6 为中空球状体, 通过螺钉与壶盖 3 固定连接; 小环球 6 为中空球状体, 可以防止壶盖 3 上的热量传至手上, 手避免受烫灼。

[0018] 以上所述是本实用新型实施例, 故凡依本实用新型申请范围所述的构造、特征及原理所做的等效变化或修饰, 均包括于本实用新型专利申请范围内。

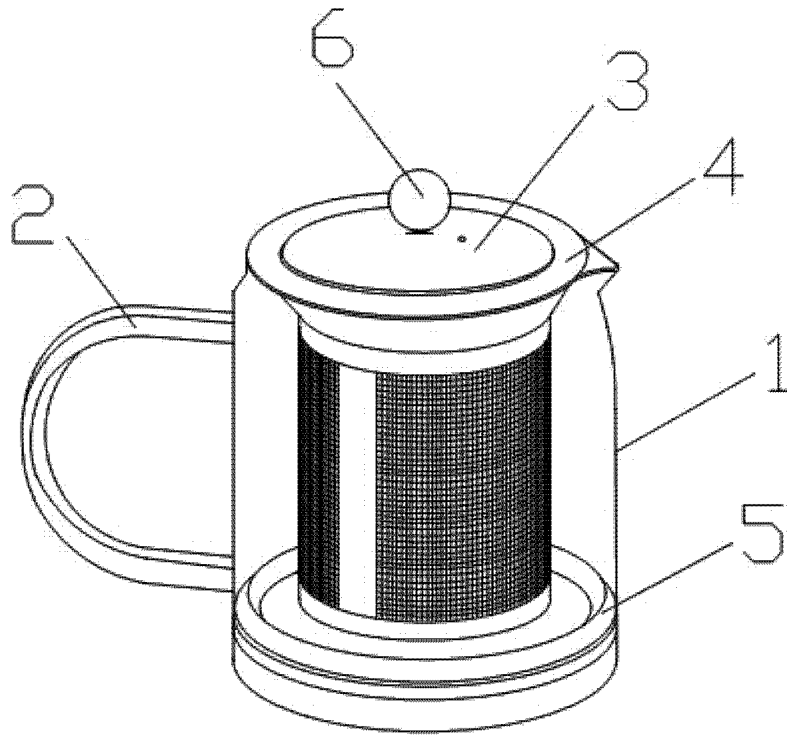


图 1

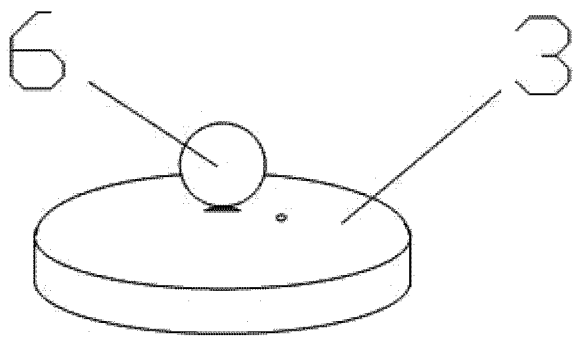


图 2

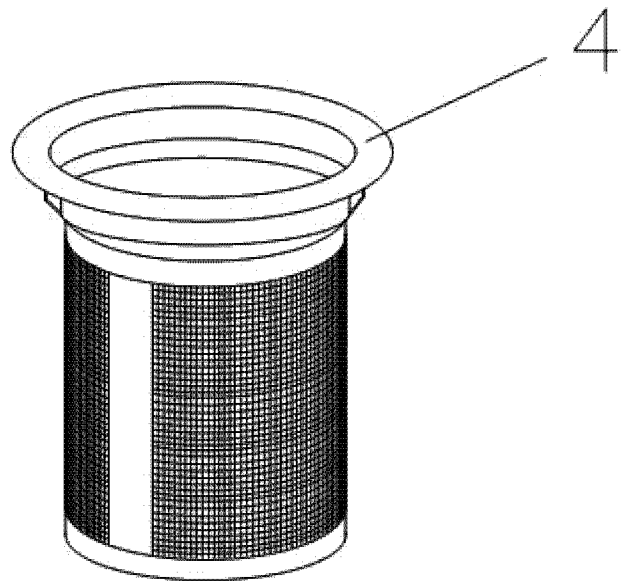


图 3

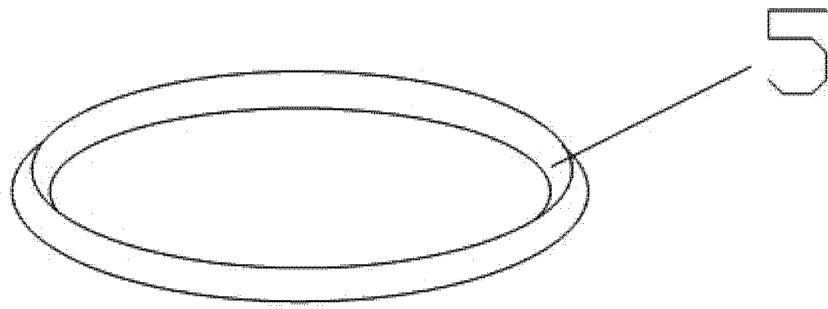


图 4