



## (12) 实用新型专利

(10) 授权公告号 CN 201860975 U

(45) 授权公告日 2011.06.15

(21) 申请号 201020594796.5

(22) 申请日 2010.11.04

(73) 专利权人 邓奎

地址 230000 安徽省合肥市包河区骆岗街道  
包河花园园林小区4栋403

(72) 发明人 邓奎

(51) Int. Cl.

A45C 1/06 (2006.01)

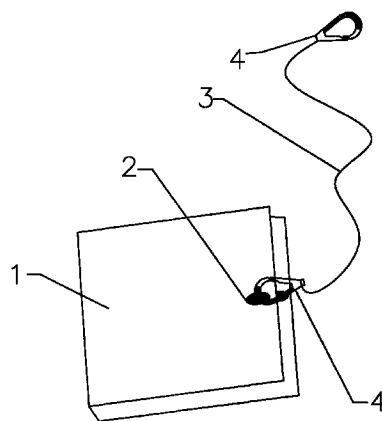
权利要求书 1 页 说明书 2 页 附图 1 页

### (54) 实用新型名称

一种防盗钱包

### (57) 摘要

本实用新型公开了一种防盗钱包,包括一个可以对折的钱包本体,其特征在于:还包括一个两端设有挂钩的挂链,所述钱包本体的开口处设有两个开孔,所述挂链的一个挂钩挂在所述的两个开孔内。本实用新型结构简单、使用方便、能闭合钱包开口,防止物品滑落,而且还能够防盗。



1. 一种防盗钱包,包括一个可以对折的钱包本体,其特征在于:还包括一个两端设有挂钩的挂链,所述钱包本体的开口处设有两个开孔,所述挂链的一个挂钩挂在所述的两个开孔内。

## 一种防盗钱包

### 技术领域

[0001] 本实用新型适用于生活用品领域,具体说是一种防盗钱包。

### 背景技术

[0002] 钱包是人们生活中的常见用品,主要用来放置钞票、证件、各类卡片等物品,是人们出门时必备的。对于女士而言,由于出门都会背着挎包或者手提包,所以钱包的携带不是什么难事;然而对于很多男士而言,出门时不喜欢带太多东西,宁愿将钱包放在裤兜里。但是将钱包放在裤兜内往往会出现两个问题:一是钱包在裤兜内过于明显,容易被窃取;二是钱包往往会在人们走动的时候不知不觉间张开口,将钱包内的卡片等物品滑落,即使是没有滑落到地面,这些物品从钱包内滑到裤兜内也会比较不便。

[0003] 因此急需一种结构简单、使用方便、能闭合钱包开口,防止物品滑落,而且还能够防盗的钱包。

### 发明内容

[0004] 本实用新型的目的是提供一种结构简单、使用方便、能闭合钱包开口,防止物品滑落,而且还能够防盗的钱包。

[0005] 为实现上述的目的,本实用新型所采用的技术方案是:一种防盗钱包,包括一个可以对折的钱包本体,其特征在于:还包括一个两端设有挂钩的挂链,所述钱包本体的开口处设有两个开孔,所述挂链的一个挂钩挂在所述的两个开孔内。

[0006] 本实用新型的有益效果是:

[0007] 由于本实用新型还包括一个两端设有挂钩的挂链,所述钱包本体的开口处设有两个开孔,所述挂链的一个挂钩挂在所述的两个开孔内;这样当人们就可以用将挂链的一个挂钩挂在钱包本体开口处的两个开孔内,另一个挂钩挂在腰带或者裤扣上,这样一方面能够起到闭合钱包本体开口的作用,可以防止钱包内的物品滑落,另外还将钱包本体通过挂链固定在人们身上,防止失窃。

### 附图说明

[0008] 附图1为本实用新型的结构示意图。

[0009] 图中符号说明:

[0010] 钱包本体-1,开孔-2,挂链-3,挂钩-4

### 具体实施方式

[0011] 下面结合附图1对本实用新型作进一步说明。

[0012] 本实用新型所述的一种防盗钱包,包括一个可以对折的钱包本体1,还包括一个两端设有挂钩4的挂链3,钱包本体1的开口处设有两个开孔2,挂链3的一个挂钩4挂在两个开孔2内。

[0013] 这样在使用时,人们就可以用将挂链 3 的一个挂钩 4 挂在钱包本体 1 开口处的两个开孔 2 内,另一个挂钩 4 挂在腰带或者裤扣上,这样一方面能够起到闭合钱包本体 1 开口的作用,可以防止钱包内的物品滑落,另外还将钱包本体 1 通过挂链 3 固定在人们身上,防止失窃。

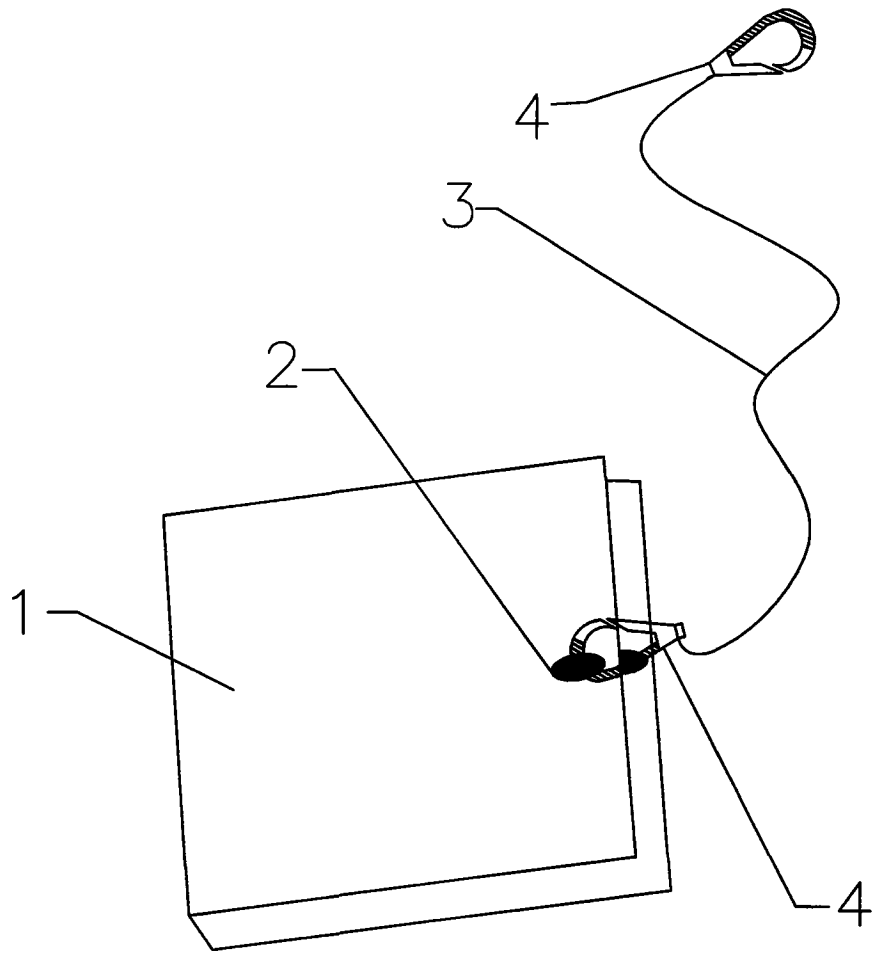


图 1