



(12)实用新型专利

(10)授权公告号 CN 205932770 U

(45)授权公告日 2017. 02. 08

(21)申请号 201620703967.0

(22)申请日 2016.07.05

(73)专利权人 福建南平太阳电缆股份有限公司

地址 353000 福建省南平市延平区工业路
102号

(72)发明人 徐建忠 庄长兴 苏小英

(51)Int.Cl.

B65H 75/40(2006.01)

B65H 75/44(2006.01)

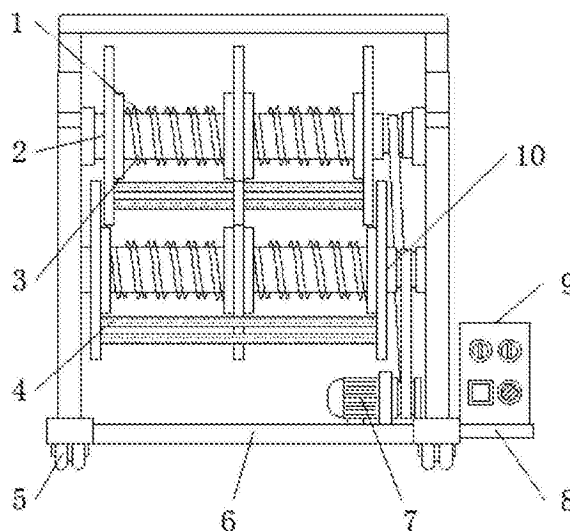
权利要求书1页 说明书3页 附图2页

(54)实用新型名称

一种电缆绞盘

(57)摘要

本实用新型公开了一种电缆绞盘,包括控制面板和固定架,所述固定架的底部安装有万向自锁轮,且固定架的右侧安装有控制面板底座,所述控制面板安装在控制面板底座的上方,所述固定架的内部安装有横向支撑杆,所述横向支撑杆的上方安装有第一电机。本实用新型结构科学合理,操作安全方便,在绕线柱的表面上安装有收线槽,通过使用收线槽可以将电缆线收集整齐,方便下次使用;在绞盘的前方安装有棉辊,通过使用棉辊可以清理电缆线上残留的杂质和水渍等,延长电缆线的使用寿命;在电缆绞盘的底部安装有万向自锁轮,在第二竖向支撑杆的上方安装有伸缩杆和拉手,通过使用伸缩杆和拉手可以推动电缆绞盘移动,使用较便捷。



1. 一种电缆绞盘,包括控制面板(9)和固定架(15),其特征在于:所述固定架(15)的底部安装有万向自锁轮(5),且固定架(15)的右侧安装有控制面板底座(8),所述控制面板(9)安装在控制面板底座(8)的上方,所述固定架(15)的内部安装有横向支撑杆(6),所述横向支撑杆(6)的上方安装有第一电机(7),所述第一电机(7)的后方安装有第二电机(16),所述固定架(15)的上方安装有第一竖向支撑杆(14),所述第一竖向支撑杆(14)的顶部安装有固定轴(12),且第一竖向支撑杆(14)的内部安装有第一绞盘(10),所述第一绞盘(10)的内部安装有绕线柱(1),所述绕线柱(1)的表面上安装有收线槽(3),且绕线柱(1)的两端安装有固定板(2),所述第一绞盘(10)的前方安装有棉辊(4),且第一绞盘(10)的右侧安装有第一齿轮(13),所述第一竖向支撑杆(14)的后方安装有第二竖向支撑杆(17),所述第二竖向支撑杆(17)的内部安装有第二绞盘(20),所述第二绞盘(20)的右侧安装有第二齿轮(18),所述第二竖向支撑杆(17)的上方安装有伸缩杆(11),所述伸缩杆(11)的上方安装有拉手(19),所述第一电机(7)和第二电机(16)的输出端均与控制面板(9)的输入端电性连接。

2. 根据权利要求1所述的一种电缆绞盘,其特征在于:所述第一绞盘(10)与第一竖向支撑杆(14)之间通过固定轴(12)固定连接。

3. 根据权利要求1所述的一种电缆绞盘,其特征在于:所述第一电机(7)与第一齿轮(13)之间通过链条转动连接。

4. 根据权利要求1所述的一种电缆绞盘,其特征在于:所述第二电机(16)与第二齿轮(18)之间通过链条转动连接。

5. 根据权利要求1所述的一种电缆绞盘,其特征在于:所述控制面板(9)上安装有第一调速开关(91)、启动开关(92)、总控制开关(93)和第二调速开关(94),且第一调速开关(91)、启动开关(92)、总控制开关(93)和第二调速开关(94)均与控制面板(9)电性连接。

一种电缆绞盘

技术领域

[0001] 本实用新型涉及电缆设备技术领域,具体为一种电缆绞盘。

背景技术

[0002] 绞盘是具有垂直安装的绞缆筒,在动力驱动下能卷绕但不储存绳索的机械,也指转动轴线与甲板垂直的绞车,是车辆、船只的自我保护及牵引装置,可在雪地、沼泽、沙漠、海滩、泥泞山路等恶劣环境中进行自救和施救,并可在其它条件下,进行清障、拖拉物品、安装设施等作业,是军警、石油、水文、环保、林业、交通、公安、边防、消防及其它户外运动不可缺少安全装置。主要用于越野汽车、农用汽车、ATV全地形车、游艇、消防救援车、道路清障车以及其它专用汽车、特种车辆。

[0003] 现有的电缆设备中所使用的电缆绞盘在使用的过程中会存在着一些缺陷,例如,电缆胶盘适用于电缆线的收集,通过使用动力驱动能够快速实现电缆线的收卷,在使用的过程中需要较高的传动效率,但是现有的电缆绞盘的动力源较弱,而且现有的电缆线收集时容易打卷;并且电缆线上残留的杂质也不能够及时得到处理,所以我们提出一种电缆绞盘。

实用新型内容

[0004] 本实用新型的目的在于提供一种电缆绞盘,以解决上述背景技术中提出的电缆线收集时容易打卷和残留的杂质不能及时处理的问题。

[0005] 为实现上述目的,本实用新型提供如下技术方案:一种电缆绞盘,包括控制面板和固定架,所述固定架的底部安装有万向自锁轮,且固定架的右侧安装有控制面板底座,所述控制面板安装在控制面板底座的上方,所述固定架的内部安装有横向支撑杆,所述横向支撑杆的上方安装有第一电机,所述第一电机的后方安装有第二电机,所述固定架的上方安装有第一竖向支撑杆,所述第一竖向支撑杆的顶部安装有固定轴,且第一竖向支撑杆的内部安装有第一绞盘,所述第一绞盘的内部安装有绕线柱,所述绕线柱的表面上安装有收线槽,且绕线柱的两端安装有固定板,所述第一绞盘的前方安装有棉辊,且第一绞盘的右侧安装有第一齿轮,所述第一竖向支撑杆的后方安装有第二竖向支撑杆,所述第二竖向支撑杆的内部安装有第二绞盘,所述第二绞盘的右侧安装有第二齿轮,所述第二竖向支撑杆的上方安装有伸缩杆,所述伸缩杆的上方安装有拉手,所述第一电机和第二电机的输出端均与控制面板的输入端电性连接。

[0006] 优选的,所述第一绞盘与第一竖向支撑杆之间通过固定轴固定连接。

[0007] 优选的,所述第一电机与第一齿轮之间通过链条转动连接。

[0008] 优选的,所述第二电机与第二齿轮之间通过链条转动连接。

[0009] 优选的,所述控制面板上安装有第一调速开关、启动开关、总控制开关和第二调速开关,且第一调速开关、启动开关、总控制开关和第二调速开关均与控制面板电性连接。

[0010] 与现有技术相比,本实用新型的有益效果是:本实用新型结构科学合理,操作安全

方便,在绕线柱的表面上安装有收线槽,通过使用收线槽可以将电缆线收集整齐,方便下次使用;在绞盘的前方安装有棉辊,通过使用棉辊可以清理电缆线上残留的杂质和水渍等,延长电缆线的使用寿命;在电缆绞盘的底部安装有万向自锁轮,在第二竖向支撑杆的上方安装有伸缩杆和拉手,通过使用伸缩杆和拉手可以推动电缆绞盘移动,使用较便捷。

附图说明

[0011] 图1为本实用新型的结构示意图;

[0012] 图2为本实用新型的侧视图;

[0013] 图3为本实用新型的控制面板的结构示意图;

[0014] 图中:1-绕线柱;2-固定板;3-收线槽;4-棉辊;5-万向自锁轮;6-横向支撑杆;7-第一电机;8-控制面板底座;9-控制面板;91-第一调速开关;92-启动开关;93-总控制开关;94-第二调速开关;10-第一绞盘;11-伸缩杆;12-固定轴;13-第一齿轮;14-第一竖向支撑杆;15-固定架;16-第二电机;17-第二竖向支撑杆;18-第二齿轮;19-拉手;20-第二绞盘。

具体实施方式

[0015] 下面将结合本实用新型实施例中的附图,对本实用新型实施例中的技术方案进行清楚、完整地描述,显然,所描述的实施例仅仅是本实用新型一部分实施例,而不是全部的实施例。基于本实用新型中的实施例,本领域普通技术人员在没有做出创造性劳动前提下所获得的所有其他实施例,都属于本实用新型保护的范围。

[0016] 请参阅图1-3,本实用新型提供了一种实施例:一种电缆绞盘,包括控制面板9和固定架15,固定架15的底部安装有万向自锁轮5,且固定架15的右侧安装有控制面板底座8,控制面板9安装在控制面板底座8的上方,固定架15的内部安装有横向支撑杆6,横向支撑杆6的上方安装有第一电机7,第一电机7的后方安装有第二电机16,固定架15的上方安装有第一竖向支撑杆14,第一竖向支撑杆14的顶部安装有固定轴12,且第一竖向支撑杆14的内部安装有第一绞盘10,第一绞盘10的内部安装有绕线柱1,绕线柱1的表面上安装有收线槽3,且绕线柱1的两端安装有固定板2,第一绞盘10的前方安装有棉辊4,且第一绞盘10的右侧安装有第一齿轮13,第一竖向支撑杆14的后方安装有第二竖向支撑杆17,第二竖向支撑杆17的内部安装有第二绞盘20,第二绞盘20的右侧安装有第二齿轮18,第二竖向支撑杆17的上方安装有伸缩杆11,伸缩杆11的上方安装有拉手19,第一电机7和第二电机16的输出端均与控制面板9的输入端电性连接。

[0017] 第一绞盘10与第一竖向支撑杆14之间通过固定轴12固定连接。第一电机7与第一齿轮13之间通过链条转动连接。第二电机16与第二齿轮18之间通过链条转动连接。控制面板9上安装有第一调速开关91、启动开关92、总控制开关93和第二调速开关94,且第一调速开关91、启动开关92、总控制开关93和第二调速开关94均与控制面板9电性连接。

[0018] 具体使用方式:本实用新型工作中,接通电源,按下总控制开关93,将电缆线固定安装在第一绞盘10和第二绞盘20内部的绕线柱1上,当需要使用电缆线时,可以将电缆线穿过棉辊4抽出使用,当需要将电缆线收卷时,按下启动开关92,通过使用第一电机7和第二电机16带动第一绞盘10和第二绞盘20转动,实现电缆线的收卷,同时可以通过使用棉辊4清理收回的电缆线表面上残留的杂质,可以通过使用拉手19推动电缆绞盘移动。

[0019] 对于本领域技术人员而言,显然本实用新型不限于上述示范性实施例的细节,而且在不背离本实用新型的精神或基本特征的情况下,能够以其他的具体形式实现本实用新型。因此,无论从哪一点来看,均应将实施例看作是示范性的,而且是非限制性的,本实用新型的范围由所附权利要求而不是上述说明限定,因此旨在将落在权利要求的等同要件的含义和范围内的所有变化囊括在本实用新型内。不应将权利要求中的任何附图标记视为限制所涉及的权利要求。

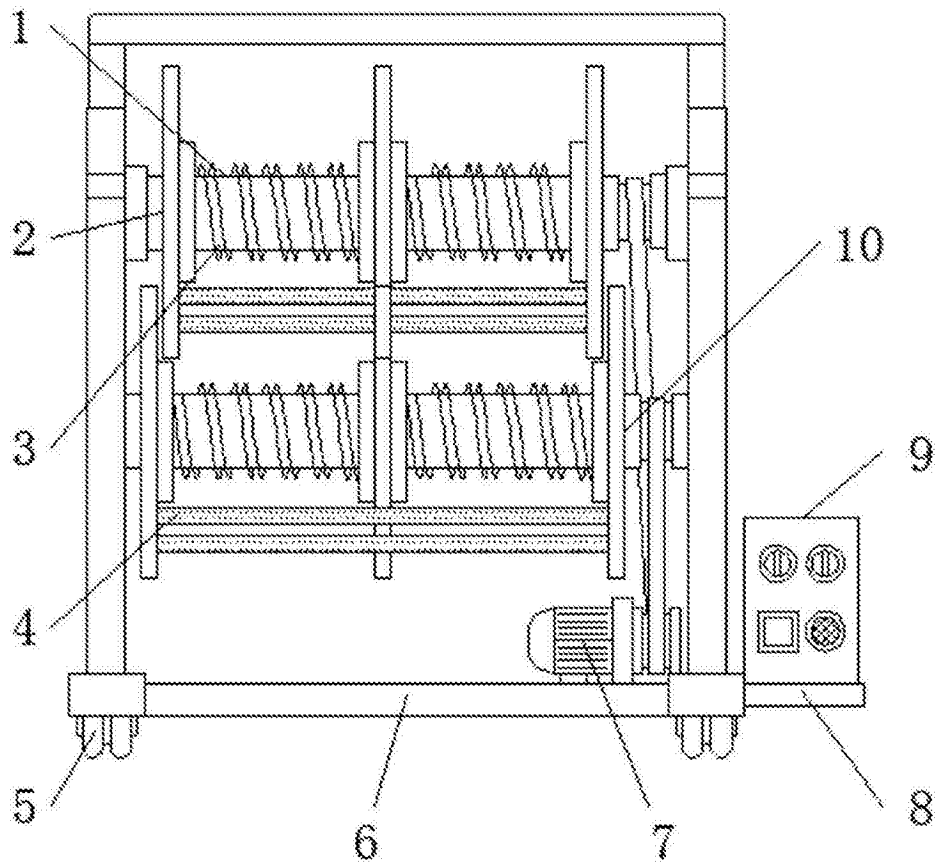


图1

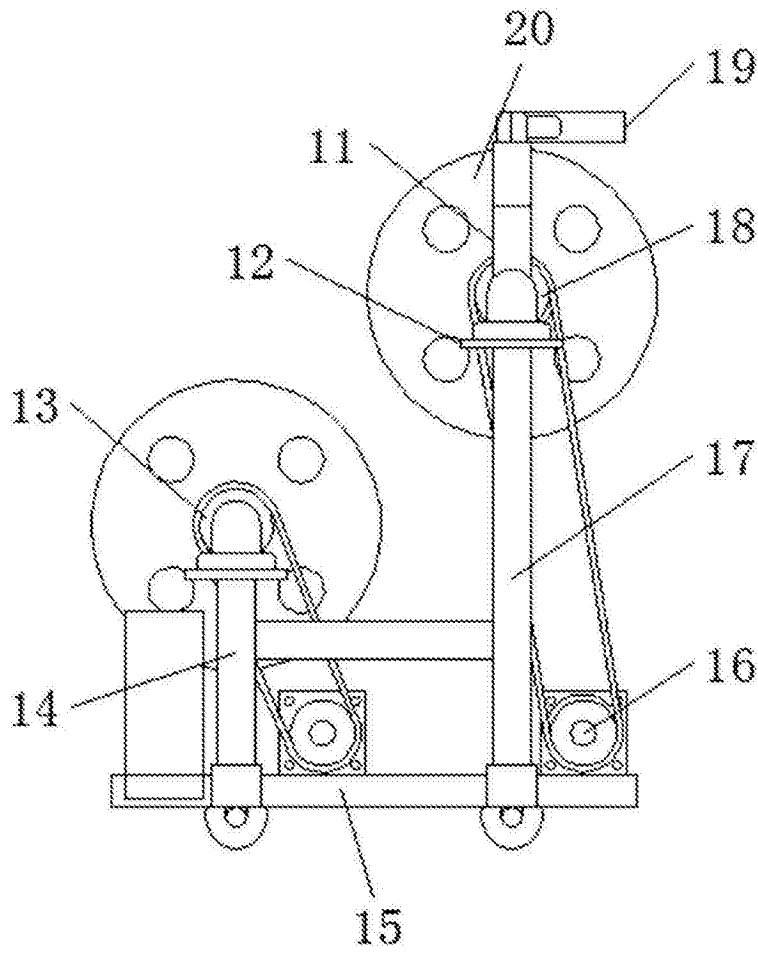


图2

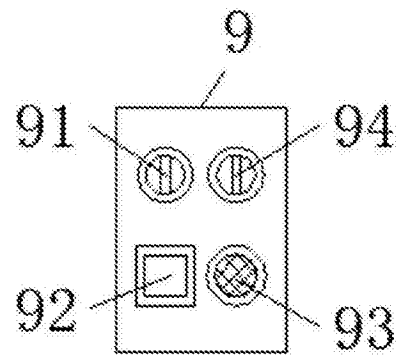


图3