



(12) 实用新型专利

(10) 授权公告号 CN 201603721 U

(45) 授权公告日 2010. 10. 13

(21) 申请号 201020002499. 7

(22) 申请日 2010. 01. 12

(73) 专利权人 湖南娄底响莲实业发展有限公司

地址 417500 湖南省冷水江市新城路 28 号
科技楼

(72) 发明人 陈响莲

(51) Int. Cl.

B08B 7/04 (2006. 01)

B08B 1/04 (2006. 01)

B08B 3/02 (2006. 01)

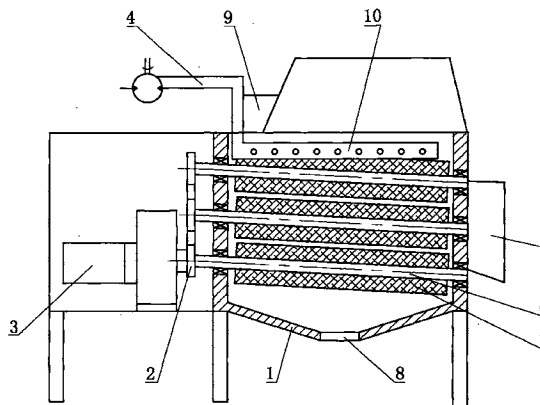
权利要求书 1 页 说明书 1 页 附图 1 页

(54) 实用新型名称

葛根清洗机

(57) 摘要

葛根清洗机, 包括箱体、传动链、电机、进水管、出料口、清洗轴筒、毛刷、污泥出口、进料口和喷水管, 箱体上方有进料口, 箱体一侧设有出料口, 箱体底部设有污泥出口, 箱体内腔安装有清洗轴筒, 清洗轴筒上安装有毛刷, 电机与传动链相连, 传动链与清洗轴筒相连, 箱体上方有进水管, 进水管与喷水管相连。本装置清洗过程全自动化, 清洗效率高, 清洗效果好, 省时省力, 安装维修方便。



1. 葛根清洗机,包括箱体、传动链、电机、进水管、出料口、清洗轴筒、毛刷、污泥出口、进料口和喷水管,其特征在于:箱体上方有进料口,箱体一侧设有出料口,箱体底部设有污泥出口,箱体内腔安装有清洗轴筒,清洗轴筒上安装有毛刷,电机与传动链相连,传动链与清洗轴筒相连,箱体上方有进水管,进水管与喷水管相连。

葛根清洗机

技术领域

[0001] 本实用新型涉及一种葛根清洗机。

背景技术

[0002] 目前,葛根深加工已经形成了规模,但是目前在我国大部分地区,葛根的清洗过程还是采用人力,使用毛刷来进行清洗,既费时费力,又不能满足葛根深加工、规模化生产的需要。

发明内容

[0003] 本实用新型的目的在于提供一种清洗过程全自动化、清洗效率高、清洗效果好、省时省力的葛根清洗机。

[0004] 实现本实用新型的技术方案是:葛根清洗机,包括箱体、传动链、电机、进水管、出料口、清洗轴筒、毛刷、污泥出口、进料口和喷水管,箱体上方有进料口,箱体一侧设有出料口,箱体底部设有污泥出口,箱体内腔安装有清洗轴筒,清洗轴筒上安装有毛刷,电机与传动链相连,传动链与清洗轴筒相连,箱体上方有进水管,进水管与喷水管相连。

[0005] 使用时,葛根从进料口进入箱体内腔,进水管进入的清洗水从喷水管喷出,开启电机,清洗轴筒带动毛刷转动,在清洗水的作用下,将葛根清洗干净,清洗完成的葛根从出料口排出,污泥则从污泥出口排出。

[0006] 本实用新型具有下列优点:清洗过程全自动化,清洗效率高,清洗效果好,省时省力,安装维修方便。

附图说明

[0007] 图1是本实用新型的结构示意图。

[0008] 1、箱体 2、传动链 3、电机 4、进水管 5、出料口

[0009] 6、清洗轴筒 7、毛刷 8、污泥出口 9、进料口 10、喷水管

具体实施方式

[0010] 如图1所示,葛根清洗机,包括箱体1、传动链2、电机3、进水管4、出料口5、清洗轴筒6、毛刷7、污泥出口8、进料口9和喷水管10,箱体1上方有进料口9,箱体1一侧设有出料口5,箱体1底部设有污泥出口8,箱体1内腔安装有清洗轴筒6,清洗轴筒6上安装有毛刷7,电机3与传动链2相连,传动链2与清洗轴筒6相连,箱体1上方有进水管4,进水管4与喷水管10相连。本装置清洗过程全自动化,清洗效率高,清洗效果好,省时省力,安装维修方便。

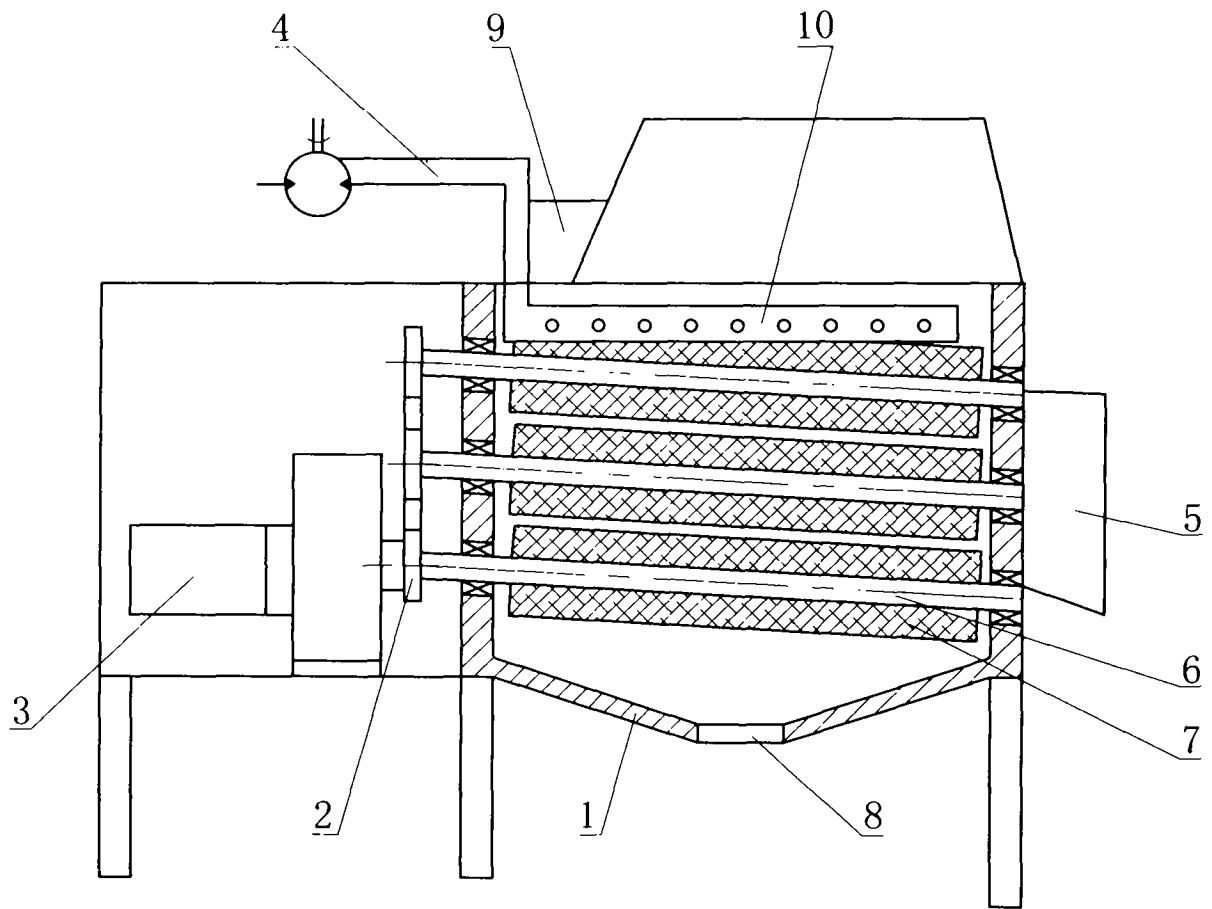


图 1