



(12) 实用新型专利

(10) 授权公告号 CN 203086021 U

(45) 授权公告日 2013. 07. 24

(21) 申请号 201320112701. 5

(22) 申请日 2013. 03. 01

(73) 专利权人 马爱军

地址 257000 山东省东营市胜利石油管理局
电力管理总公司孤岛供电公司运行二
队

(72) 发明人 马爱军 张炳林 宫东华 李华
于书云

(51) Int. Cl.

H02B 1/56 (2006. 01)

H02B 1/28 (2006. 01)

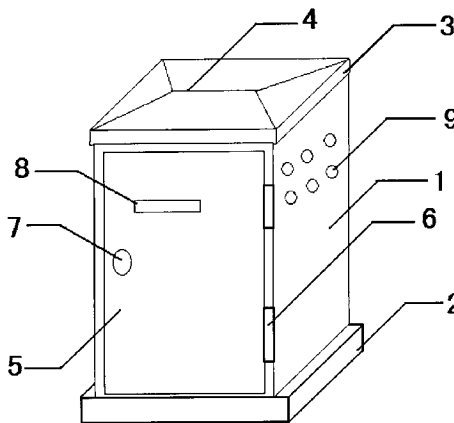
权利要求书1页 说明书1页 附图1页

(54) 实用新型名称

新型电力控制柜

(57) 摘要

本实用新型涉及一种电力设备,特别涉及一种新型电力控制柜,其技术方案是:包括壳体、底座、防水台、太阳能电池板、柜门、铰链、把手、视窗、散热孔,壳体固定在底座上,壳体的顶部设有防水台,所述的防水台上设有太阳能电池板,壳体上通过铰链连接柜门,所述的柜门上设有视窗和把手,所述的壳体的侧面设有散热孔;本实用新型的有益效果是:结构简单,防水台可防水防雨,保护电力柜,方便户外作业,延长使用寿命,散热效果好,太阳能电池板可以有效利用资源,减少了资源的浪费。



1. 一种新型电力控制柜,其特征是:包括壳体、底座、防水台、太阳能电池板、柜门、铰链、把手、视窗、散热孔,壳体固定在底座上,壳体的顶部设有防水台,所述的防水台上设有太阳能电池板,壳体上通过铰链连接柜门,所述的柜门上设有视窗和把手,所述的壳体的侧面设有散热孔。

新型电力控制柜

一、技术领域

[0001] 本实用新型涉及一种电力设备,特别涉及一种新型电力控制柜。

二、背景技术

[0002] 电力柜是电力设备的重要工具,电力设备中使用广泛,因为它的体积大,为满足强度高的要求,它的制造多采用焊接结构或骨架结构两种形式。这两种形式的电力柜,在使用时存在很多缺点,由于采用焊接结构所以防水效果差,使用年限长了以后容易出现漏水,造成安全隐患,大多数采用密闭空间,造成散热差,影响电力设备的正常工作。

三、发明内容

[0003] 本实用新型的目的就是针对现有技术存在的上述缺陷,提供一种新型电力控制柜,结构简单,防水台可防水防雨,保护电力柜。

[0004] 其技术方案是:包括壳体、底座、防水台、太阳能电池板、柜门、铰链、把手、视窗、散热孔,壳体固定在底座上,壳体的顶部设有防水台,所述的防水台上设有太阳能电池板,壳体上通过铰链连接柜门,所述的柜门上设有视窗和把手,所述的壳体的侧面设有散热孔。

[0005] 本实用新型的有益效果是:结构简单,防水台可防水防雨,保护电力柜,方便户外作业,延长使用寿命,散热效果好,太阳能电池板可以有效利用资源,减少了资源的浪费。

四、附图说明

[0006] 附图 1 是本实用新型的结构示意图;

[0007] 上图中:壳体 1、底座 2、防水台 3、太阳能电池板 4、柜门 5、铰链 6、把手 7、视窗 8、散热孔 9。

五、具体实施方式

[0008] 结合附图 1,对本实用新型作进一步的描述:

[0009] 本实用新型包括壳体 1、底座 2、防水台 3、太阳能电池板 4、柜门 5、铰链 6、把手 7、视窗 8、散热孔 9,壳体 1 固定在底座 2 上,壳体 1 的顶部设有防水台 3,所述的防水台 3 上设有太阳能电池板 4,壳体 1 上通过铰链 6 连接柜门 5,所述的柜门 5 上设有视窗 8 和把手 7,所述的壳体 1 的侧面设有散热孔 9。

[0010] 使用时,防水台可防水防雨,有效保护电力柜,方便户外作业,延长使用寿命,散热效果好,太阳能电池板可以有效利用资源,减少了资源的浪费。

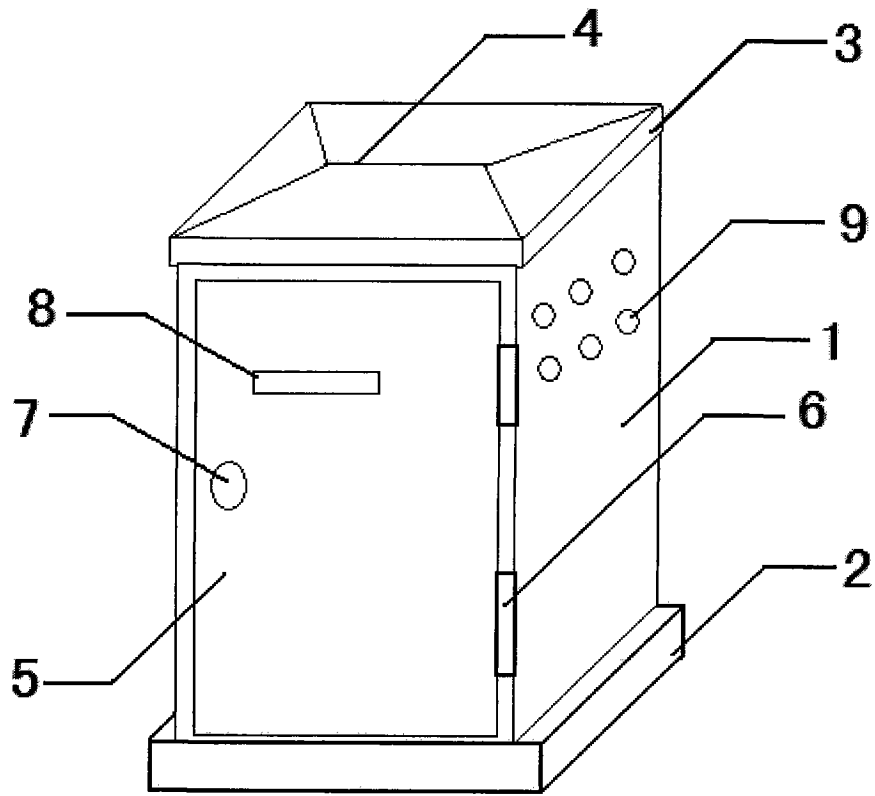


图 1