

(21)申請案號：099122002

(22)申請日：中華民國 99 (2010) 年 07 月 05 日

(51)Int. Cl. : **E06B9/44 (2006.01)**

(71)申請人：皇田工業股份有限公司 (中華民國) (TW)

臺南市永康區中山北路 762 巷 8 號

(72)發明人：林永清 (TW)

(74)代理人：高玉駿；楊祺雄

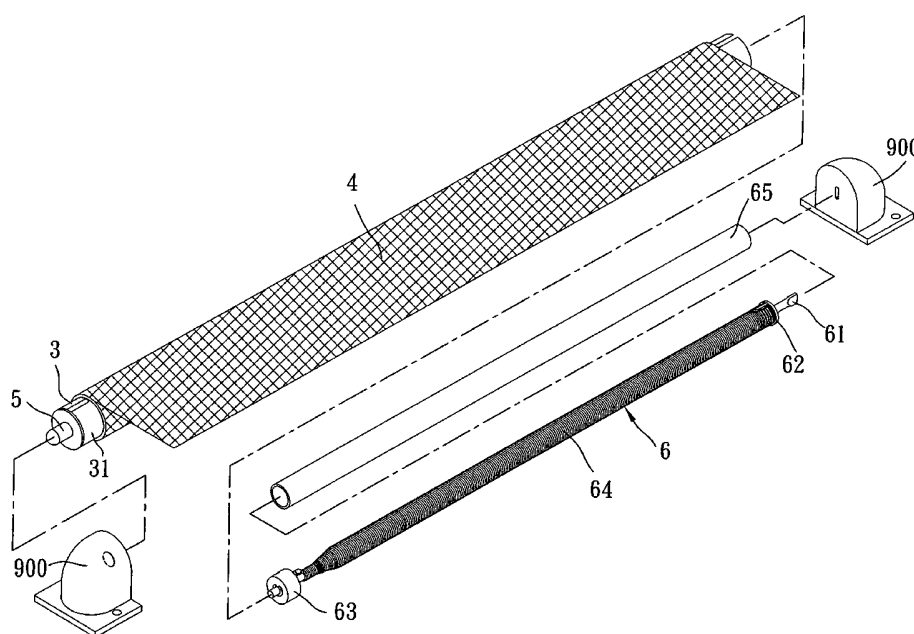
申請實體審查：無 申請專利範圍項數：1 項 圖式數：6 共 16 頁

(54)名稱

遮陽簾

(57)摘要

一種遮陽簾，包含一軸管，及一捲收機構。該軸管具有多個徑向內突的定位凸部。捲收機構包括一插裝於管體部中且往右突伸出管體部外的軸桿、一塞裝固定於管體部右端區段中且套置樞設於軸桿外之端塞、一套置定位於軸桿左端部而與該端塞相間隔的塞塊、一固定於軸桿左端部與端塞間的彈簧，及一套置於該彈簧外並被該等定位凸部徑向往內迫抵定位於管體部中的塑膠襯套。透過於彈簧外套置該塑膠襯套，並藉由該管體部內周面之該等定位凸部會徑向往內迫抵於該塑膠襯套的結構設計，使本發明遮陽簾完全不會有習知布類襯套會被夾扯的缺點。



3：軸管

4：簾布

5：尖珠機構

6：捲收機構

31：管體部

61：軸桿

62：端塞

63：塞塊

64：彈簧

65：塑膠襯套

900：安裝座

## 六、發明說明：

### 【發明所屬之技術領域】

本發明是有關於一種遮陽簾，特別是指一種具自動捲收功能之遮陽簾。

### 【先前技術】

如圖 1、2 所示，一般遮陽簾 1 大致包括一軸管 11，及左右間隔地安裝於軸管 11 中且相背突伸出軸管 11 兩端部外之一尖珠機構 12 與一捲收機構 13。該捲收機構 13 包括一軸桿 131、一套置樞設於該軸桿 131 且塞抵固定於軸管 11 端部之端塞 132、一固與端塞 132 相間隔地於固定於軸桿 131 內端部之塞塊 133，及一以其兩端分別安裝固定於軸桿 131 內端部與該端塞 132 的彈簧 134。

由於該軸管 11 通常為金屬管，為避免彈簧 134 在簾布 14 之展開與捲收過程中，轉動碰撞該軸管 11 而發出撞擊雜音，目前都會在該彈簧 134 外套置一軟布類的襯套 136，該襯套 136 會大致緊配地套抵於彈簧 134 外。但此布質襯套 136 經常會在該彈簧 134 被傳動拉伸而捲縮時，部分皺折部位 137 會塌陷入拉伸開之螺距縫隙 135 中，進而在彈簧 134 自拉伸狀態扭轉復形時，被密合之彈簧 134 夾抵，並被彈簧 134 之迴轉拉扯扭移，而發生襯套 136 與彈簧 134 糾結在一起的情況，致使遮陽簾 1 發生故障而無法使用，且不易進行維修，相當的困擾。

### 【發明內容】

因此，本發明之目的，即在提供一種方便組裝製造與

使用的遮陽簾。

於是，本發明遮陽簾，包含一軸管、一簾布，及左右間隔地分別安裝於軸管中之一尖珠機構與一捲收機構。該軸管具有一左右延伸之中空的管體部，及多個徑向突設於管體部內周面的定位凸部。該簾布是可被拉伸展開地捲收於管體部外。該尖珠機構是安裝於管體部左端區段中，且往左突伸出管體部外。一捲收機構，包括一同軸插裝於管體部中且往右突伸出管體部外的軸桿、一套置樞設於軸桿外並可被管體部傳動樞轉地塞裝固定於管體部右端區段中之端塞、一可滑移地安裝於管體部中且套置定位於軸桿左端部而與該端塞相間隔的塞塊、一固定於軸桿左端部與端塞間並可被端塞傳動樞轉而彈性伸張與徑向捲縮變形的彈簧，及一套置於該彈簧外並被該等定位凸部徑向往內迫抵定位而無法軸向位移之塑膠襯套。

本發明之功效：透過於彈簧外套置該塑膠襯套，並藉由該管體部內周面之該等定位凸部會徑向往內迫抵於該塑膠襯套的結構設計，使本發明遮陽簾完全不會有習知布類襯套會被夾扯的缺點。

### 【實施方式】

有關本發明之前述及其他技術內容、特點與功效，在以下配合參考圖式之一個較佳實施例的詳細說明中，將可清楚的呈現。

如圖 3~5 所示，本發明遮陽簾之較佳實施例適用於架設安裝在二左右間隔之安裝座 900 間，該遮陽簾包含一左

右延伸之軸管 3、一可被往外拉伸展開地捲收於捲軸 3 外之簾布 4，及左右間隔地分別安裝於軸管 3 中且相背突伸出軸管 3 兩端外之一尖珠機構 5 與一捲收機構 6。由於該簾布 4 與該尖珠機構 5 皆為習知構件，且非本發明之創作重點，因此不再詳述。

該軸管 3 具有一左右延伸之中空的管體部 31，及多個相間隔地徑向突設於管體部 31 內周面之定位凸部 32，該等定位凸部 32 是分別沿管體部 31 長度方向間隔分布，並呈上下對稱狀。在本實施例中，該軸管 3 為鋁合金材質，該等定位凸部 32 是分別藉由沖擠該管體部 31 外周面的方式，而自管體部 31 內周面一體往內突伸，但實施時，該等定位凸部 32 之設置與分布方式皆不以此為限。

該捲收機構 6 包括一同軸插裝於該管體部 31 中並往右突伸出管體部 31 右端之軸桿 61、一套置樞設於該軸桿 61 外且塞裝固定於管體部 31 右端區段而封住管體部 31 右端開口之端塞 62、一套置固定於軸桿 61 左端部並與端塞 62 間隔且可滑移地塞抵於管體部 31 內周面之塞塊 63、一以其兩端分別安裝固定於該軸桿 61 左端部與該端塞 62 之彈簧 64，及一設置於管體部 31 中且套抵於該彈簧 64 外表面之塑膠材質的塑膠襯套 65。由於軸桿 61、塞塊 62 與彈簧 64 皆為習知構件，因此不再詳述。

該彈簧 64 可被軸桿 61 傳動樞轉，而產生左右彈性伸張與徑向捲縮。該塑膠襯套 65 為 PVC (polyvinyl chloride，聚氯乙稀) 材質，並被該等定位凸部 32 徑向迫抵，而無

法相對管體部 31 軸向滑移，但實施時，該塑膠襯套 65 亦可由其它塑膠材料製成，不以 PVC 為限。

必須說明的是，為方便該捲收機構 6 之安裝，上述軸管 3 之定位凸部 32 是在該捲收機構 6 安裝固定於管體部 31 後，才進行沖擠成形該等定位凸部 32 之加工作業，但實施時不以此為限。

如圖 3、5、6 所示，該遮陽簾使用時，是將該尖珠機構 5 與軸桿 61 突伸出軸管 3 外的區段分別架設在該等安裝座 900 上。在該簾布 4 尚未被往外拉伸時，也就是該彈簧 64 尚未被軸桿 61 傳動樞轉時，該塑膠襯套 65 是緊配合地套抵於該彈簧 64 外，而不會相對彈簧 64 與軸管 3 左右位移，可用以避免彈簧 64 碰撞軸管 3。

當該簾布 4 被往外拉伸展開時，被簾布 4 驅轉之軸管 3，會帶動端塞 62 傳動該彈簧 64 相對軸桿 61 同步樞轉，而驅使該彈簧 64 相對軸管 3 往左彈性伸張並徑向捲縮，此時，彈簧 64 徑向捲縮後之外徑會小於該塑膠襯套 65 內徑，但因該塑膠襯套 65 會被該等定位凸部 32 徑向往內迫抵，所以該塑膠襯套 65 依然不會相對彈簧 64 與管體部 31 軸向滑移，其塑膠材質的特性，也不會產生皺折變形，而塌陷入該彈簧 64 被拉伸產生之螺距縫隙 640 中，所以在彈簧 64 迴轉復形時，彈簧 64 不會夾到該塑膠襯套 65，進而可完全去除習知布類襯套會被彈簧夾扯的缺點。

綜觀上述，透過於彈簧 64 外套置該塑膠襯套 65，並藉由該管體部 31 內周面之該等定位凸部 32 會徑向往內迫抵

於該塑膠襯套 65 的結構設計，可使該塑膠襯套 65 在彈簧 64 被驅轉拉伸而徑向捲縮變形時，該塑膠襯套 65 依然可定位不動，且因不會變形陷入該彈簧 64 拉伸開之螺距縫隙 640 中，所以不會被彈簧 64 之迴轉復形夾扯，可完全去除習知布類襯套會被夾扯的缺點，有助於提高本發明遮陽簾品質，相當方便實用。因此，確實可達到本發明之目的。

惟以上所述者，僅為本發明之較佳實施例而已，當不能以此限定本發明實施之範圍，即大凡依本發明申請專利範圍及發明說明內容所作之簡單的等效變化與修飾，皆仍屬本發明專利涵蓋之範圍內。

#### 【圖式簡單說明】

圖 1 是習知遮陽簾之側視剖面圖；

圖 2 是圖 1 之局部放大圖，說明一布類襯套之皺折部位陷入一彈簧之螺距縫隙的情況；

圖 3 是本發明遮陽簾之一較佳實施例的立體分解圖；

圖 4 是該較佳實施例的側視剖面圖；

圖 5 是圖 4 之局部放大圖，其中，簾布已移除；及

圖 6 是類似圖 5 之視圖，說明一彈簧被彈性拉伸且徑縮後的情形。

【主要元件符號說明】

3 .....	軸管	62 .....	端塞
31 .....	管體部	63 .....	塞塊
32 .....	定位凸部	64 .....	彈簧
4 .....	簾布	640.....	螺距縫隙
5 .....	尖珠機構	65 .....	塑膠襯套
6 .....	捲收機構	900.....	安裝座
61 .....	軸桿		

# 發明專利說明書

(本說明書格式、順序，請勿任意更動，※記號部分請勿填寫)

※申請案號： 99102002

※申請日：99. 7. 05

※IPC 分類：E06B 9/44 (2006.01)

## 一、發明名稱：(中文/英文)

遮陽簾

## 二、中文發明摘要：

一種遮陽簾，包含一軸管，及一捲收機構。該軸管具有多個徑向內突的定位凸部。捲收機構包括一插裝於管體部中且往右突伸出管體部外的軸桿、一塞裝固定於管體部右端區段中且套置樞設於軸桿外之端塞、一套置定位於軸桿左端部而與該端塞相間隔的塞塊、一固定於軸桿左端部與端塞間的彈簧，及一套置於該彈簧外並被該等定位凸部徑向往內迫抵定位於管體部中的塑膠襯套。透過於彈簧外套置該塑膠襯套，並藉由該管體部內周面之該等定位凸部會徑向往內迫抵於該塑膠襯套的結構設計，使本發明遮陽簾完全不會有習知布類襯套會被夾扯的缺點。

## 三、英文發明摘要：

七、申請專利範圍：

1. 一種遮陽簾，包含：

一軸管，具有一左右延伸之中空的管體部，及多個徑向突設於管體部內周面的定位凸部；

一簾布，可被拉伸展開地捲收於管體部外；

一尖珠機構，安裝於管體部左端區段中且往左突伸出管體部外；及

一捲收機構，包括一同軸插裝於管體部中且往右突伸出管體部外的軸桿、一套置樞設於軸桿外並可被管體部傳動樞轉地塞裝固定於管體部右端區段中之端塞、一可滑移地安裝於管體部中且套置定位於軸桿左端部而與該端塞相間隔的塞塊、一固定於軸桿左端部與端塞間並可被端塞傳動樞轉而彈性伸張與徑向捲縮變形的彈簧，及一套置於該彈簧外並被該等定位凸部徑向往內迫抵定位而無法軸向位移之塑膠襯套。

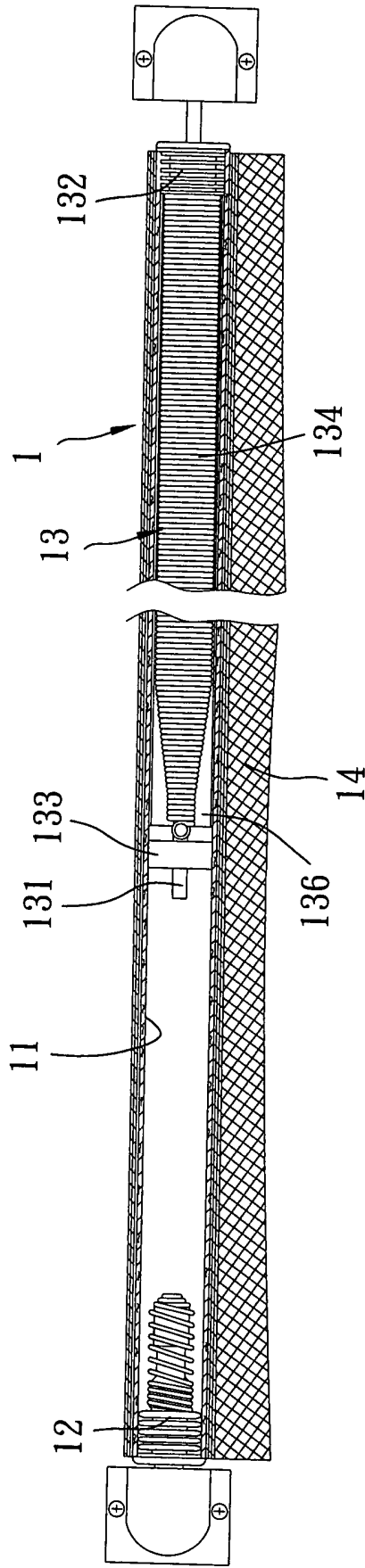


圖1

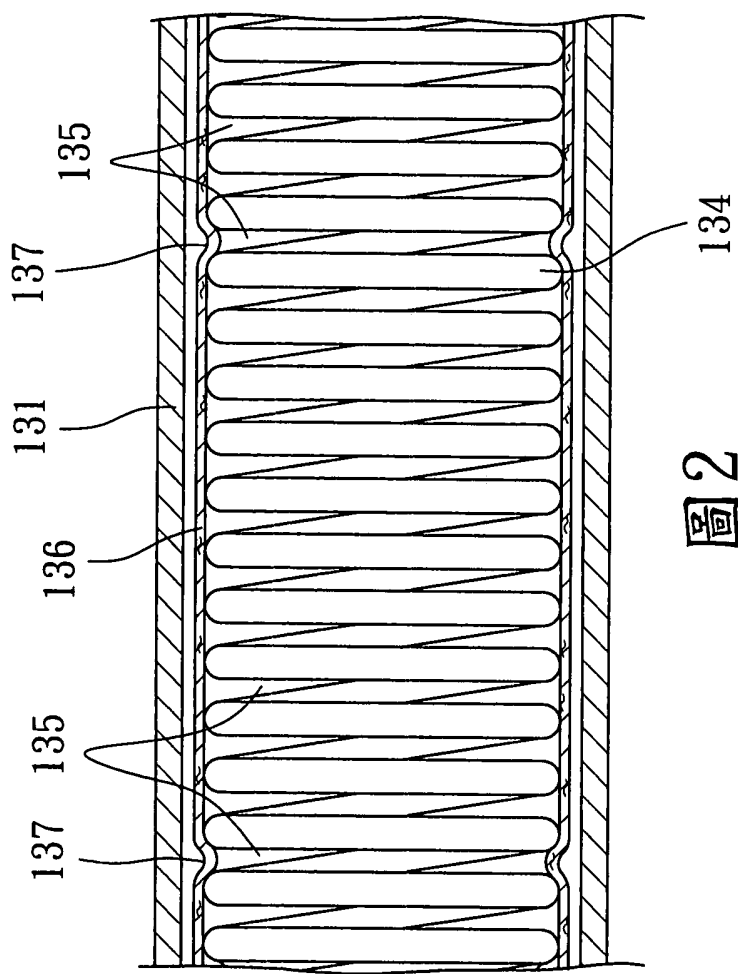


圖2

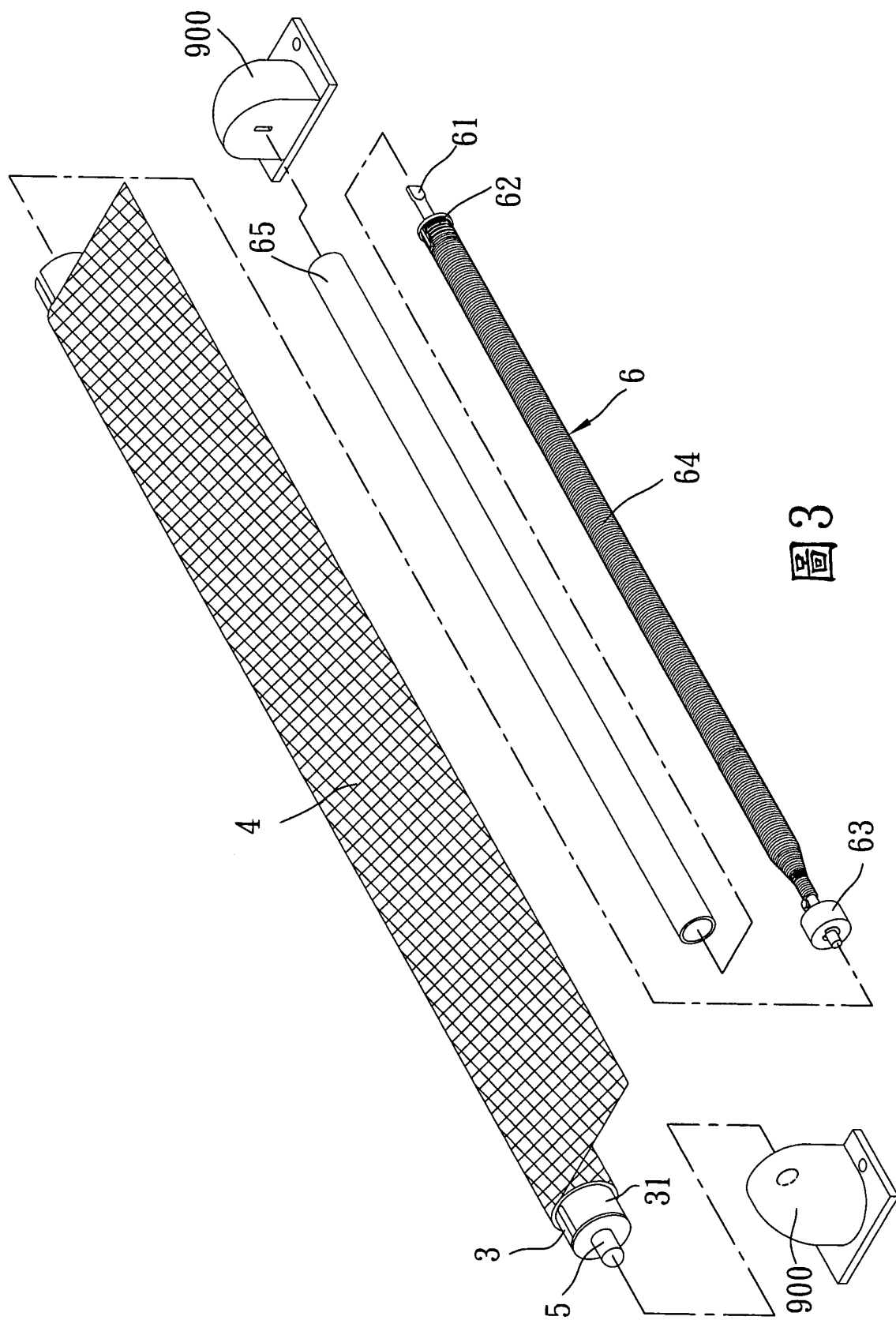


圖3

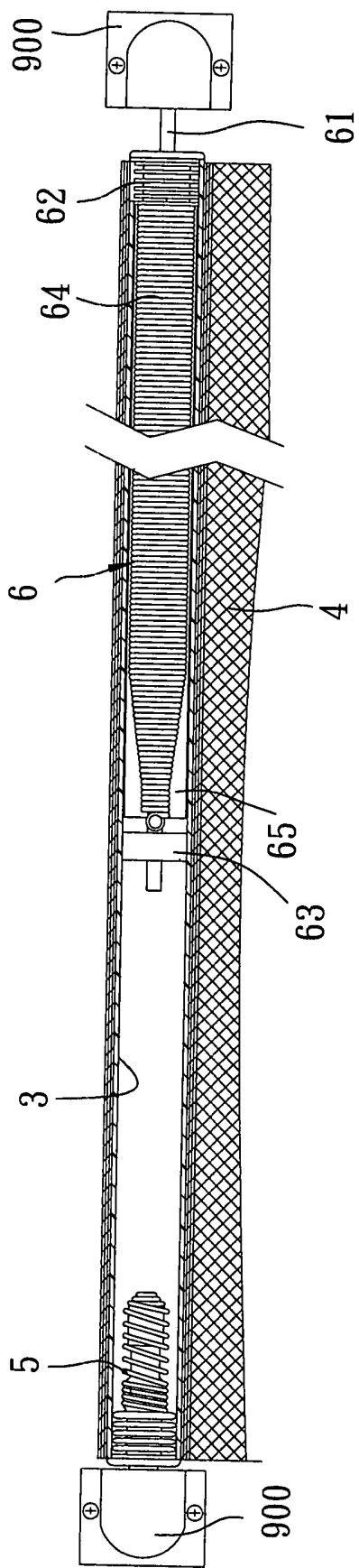


圖4

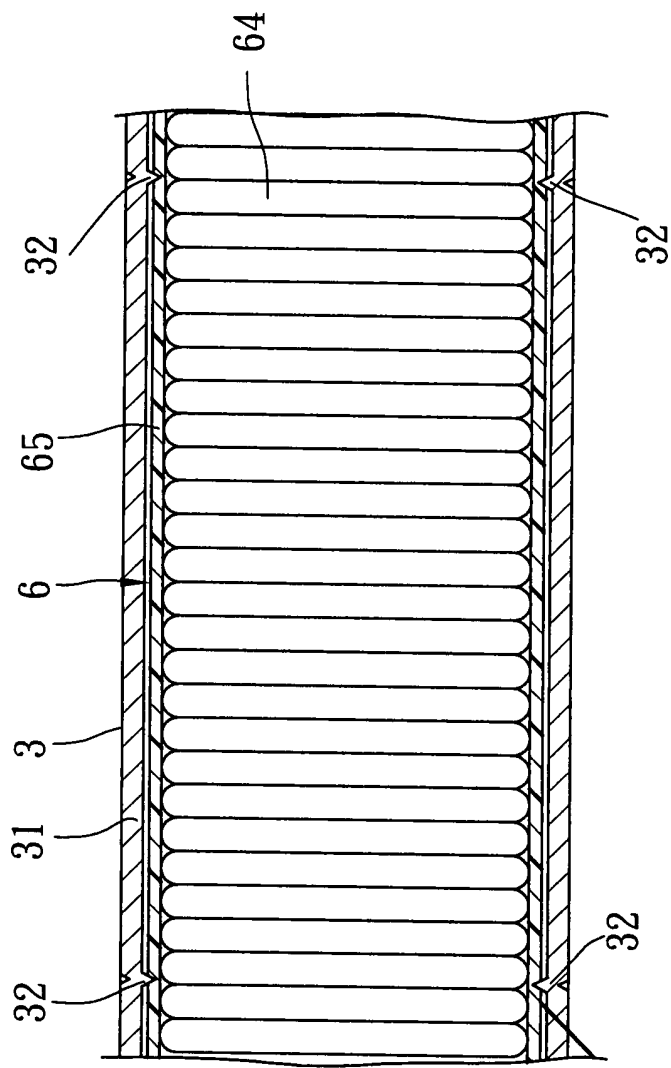


圖5

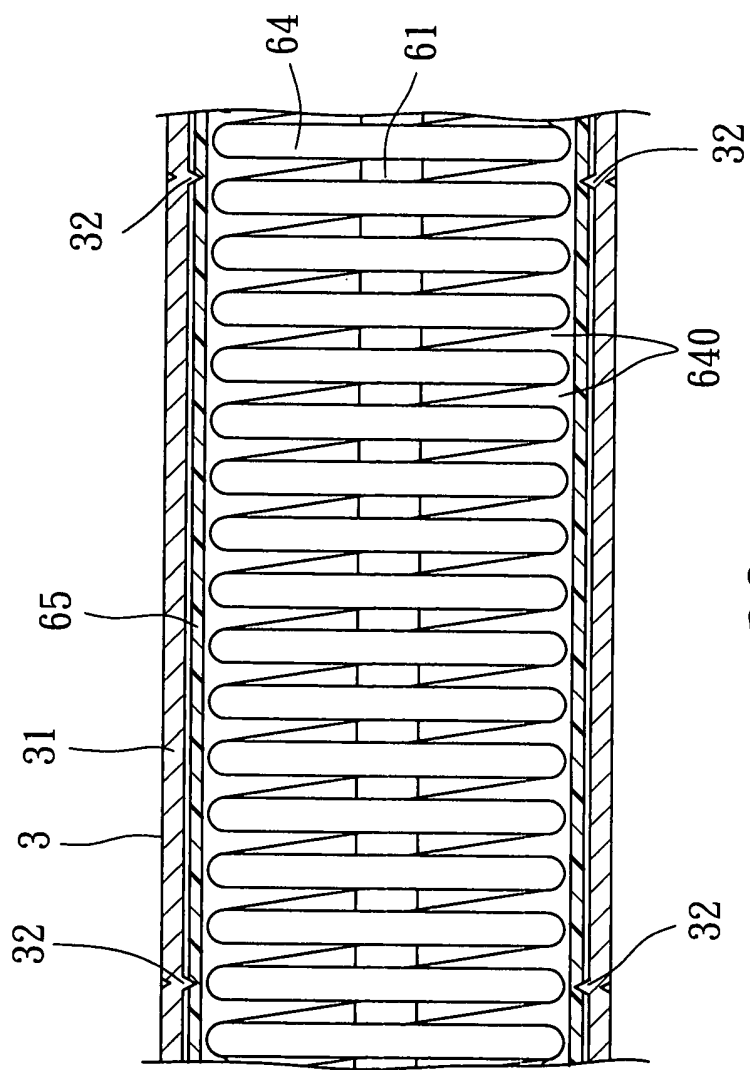


圖6



四、指定代表圖：

(一)本案指定代表圖為：圖( 3 )。

(二)本代表圖之元件符號簡單說明：

3 .....	軸管	62 .....	端塞
31 .....	管體部	63 .....	塞塊
4 .....	簾布	64 .....	彈簧
5 .....	尖珠機構	65 .....	塑膠襯套
6 .....	捲收機構	900 .....	安裝座
61 .....	軸桿		

五、本案若有化學式時，請揭示最能顯示發明特徵的化學式：