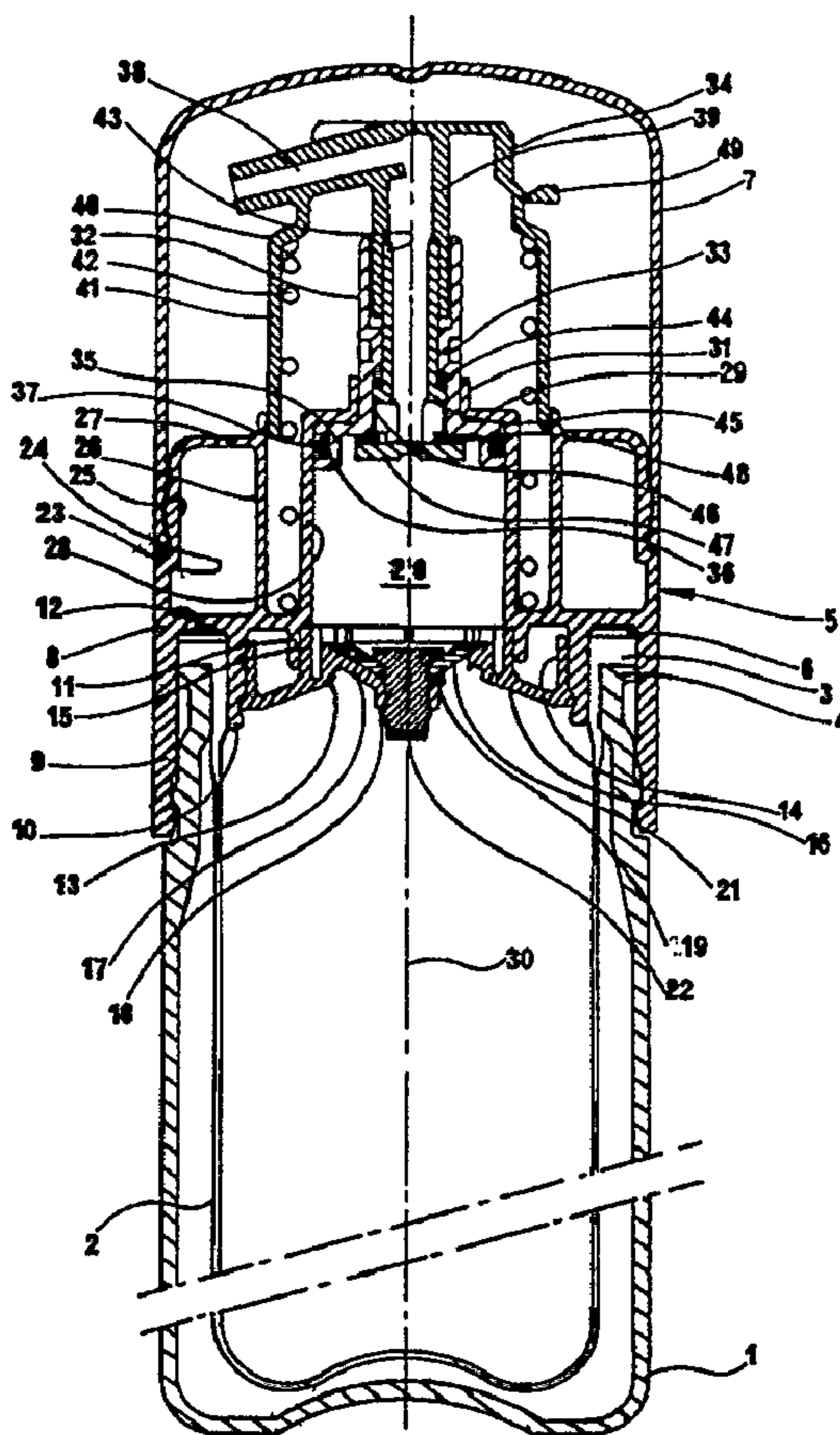




(86) Date de dépôt PCT/PCT Filing Date: 1995/11/08
 (87) Date publication PCT/PCT Publication Date: 1996/05/23
 (45) Date de délivrance/Issue Date: 2007/01/16
 (85) Entrée phase nationale/National Entry: 1997/05/06
 (86) N° demande PCT/PCT Application No.: FR 1995/001470
 (87) N° publication PCT/PCT Publication No.: 1996/015045
 (30) Priorité/Priority: 1994/11/10 (FR94 13582)

(51) Cl.Int./Int.Cl. *B65D 47/34* (2006.01),
B05B 11/00 (2006.01)
 (72) Inventeurs/Inventors:
SUCK, CATHERINE, FR;
BRET, PIERRE, FR;
POZZI, JACQUES, FR
 (73) Propriétaire/Owner:
SOCIETE DE PROMOTION, RECHERCHE ET
INNOVATION TECHNOLOGIQUE, FR
 (74) Agent: GOUDREAU GAGE DUBUC

(54) Titre : POMPE DOSEUSE A COMMANDE MANUELLE POUR FLACON A ENVELOPPE DEFORMABLE
 (54) Title: MANUALLY OPERATED METERING PUMP FOR A CONTAINER WITH A FLEXIBLE BODY



(57) Abrégé/Abstract:

Une pompe doseuse à commande manuelle pour flacon à enveloppe déformable comporte un chambre de dosage (20) comprise entre un clapet inférieur (21) et un clapet supérieur (48), un poussoir (34) repoussé par un ressort et un bec

(57) Abrégé(suite)/Abstract(continued):

communiquant avec la chambre de dosage (20) par l'intermédiaire d'un canal central. Le clapet inférieur (21) est souple et de forme tronconique, le clapet supérieur (48) est porté par un disque (47) constituant la base d'une tige creuse (43) solidaire du poussoir (34), et s'appuie sous un piston creux (32) susceptible d'être entraîné par le poussoir (34).

PCT

ORGANISATION MONDIALE DE LA PROPRIÉTÉ INTELLECTUELLE
Bureau international

DEMANDE INTERNATIONALE PUBLIÉE EN VERTU DU TRAITE DE COOPERATION EN MATIÈRE DE BREVETS (PCT)

| | | |
|--|-----------|--|
| (51) Classification internationale des brevets ⁶ : B65D 47/34, B05B 11/00 | A1 | (11) Numéro de publication internationale: WO 96/15045 (43) Date de publication internationale: 23 mai 1996 (23.05.96) |
|--|-----------|--|

(21) Numéro de la demande internationale: PCT/FR95/01470

(22) Date de dépôt international: 8 novembre 1995 (08.11.95)

(30) Données relatives à la priorité:
94/13582 10 novembre 1994 (10.11.94) FR

(71) Déposant (pour tous les Etats désignés sauf US): SOCIÉTÉ DE PROMOTION, RECHERCHE ET INNOVATION TECHNOLOGIQUE [FR/FR]; 10, rue Emile Morel, F-92330 Sceaux (FR).

(72) Inventeurs; et

(75) Inventeurs/Déposants (US seulement): SUCK, Catherine [FR/FR]; 10, rue Emile Morel, F-92330 Sceaux (FR). BRET, Pierre [FR/FR]; 45, route de la Fougonne, F-74100 Vétraz-Monthoux (FR). POZZI, Jacques [FR/FR]; 1, avenue Victor Hugo, F-92190 Meudon (FR).

(74) Mandataire: LAGET, Jean-Loup; Cabinet Loyer, 77, rue Boissière, F-75116 Paris (FR).

(81) Etats désignés: CA, JP, KR, US, brevet européen (AT, BE, CH, DE, DK, ES, FR, GB, GR, IE, IT, LU, MC, NL, PT, SE).

Publiée

Avec rapport de recherche internationale.
Avant l'expiration du délai prévu pour la modification des revendications, sera republiée si de telles modifications sont reçues.

(54) Title: MANUALLY OPERATED METERING PUMP FOR A CONTAINER WITH A FLEXIBLE BODY

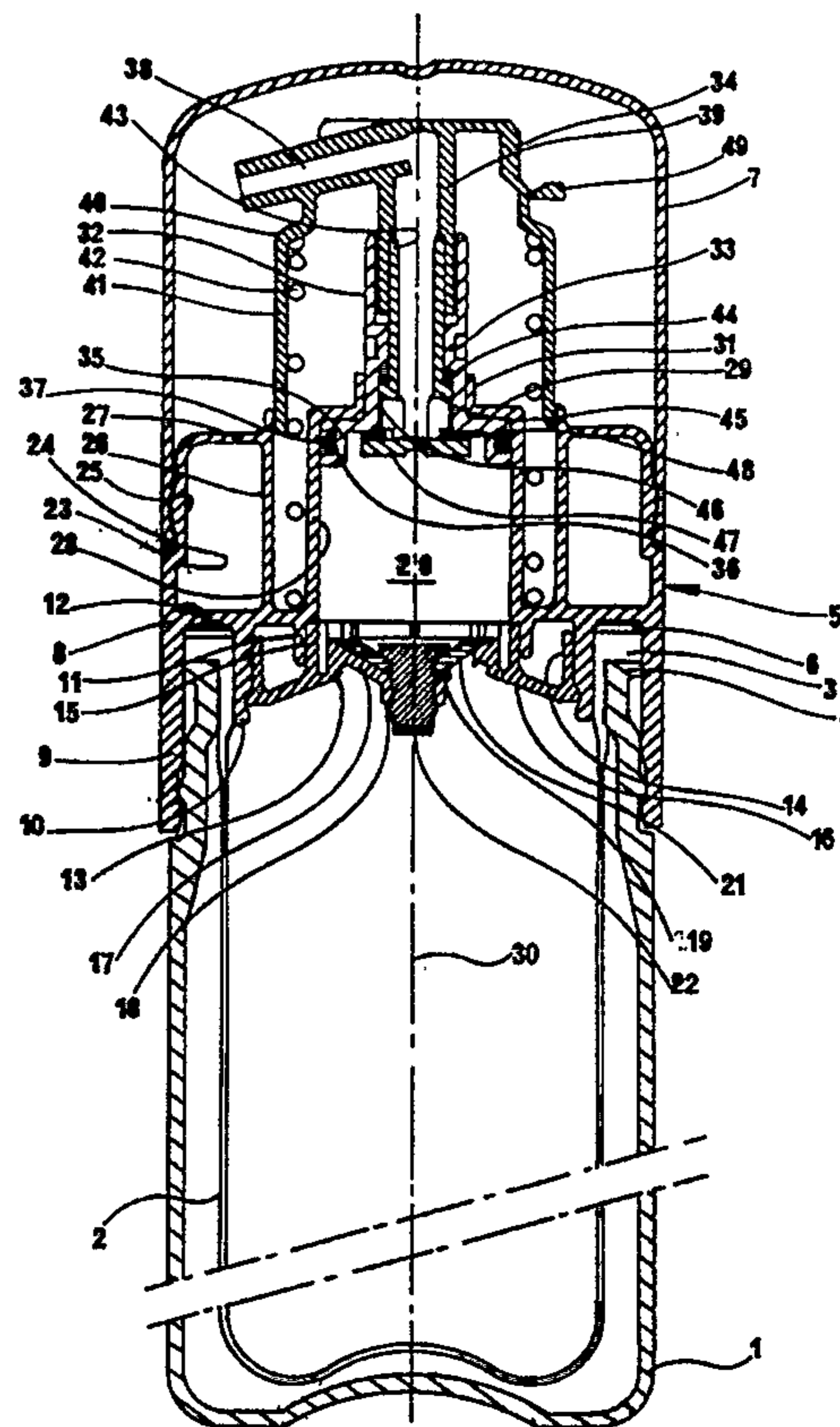
(54) Titre: POMPE DOSEUSE A COMMANDE MANUELLE POUR FLACON A ENVELOPPE DEFORMABLE

(57) Abstract

A manually operated metering pump for a container with a flexible body, comprising a metering chamber (20) between a lower valve (21) and an upper valve (48), a spring-biased push button (34), and a nozzle communicating with the metering chamber (20) via a central channel. The lower valve (21) is flexible and frusto-conical, and the upper valve (48) is supported on a disc (47) forming the base of a hollow rod (43) secured to the push button (34), and engages the bottom of a hollow plunger (32) operated by means of the push button (34).

(57) Abrégé

Une pompe doseuse à commande manuelle pour flacon à enveloppe déformable comporte une chambre de dosage (20) comprise entre un clapet inférieur (21) et un clapet supérieur (48), un poussoir (34) repoussé par un ressort et un bec communiquant avec la chambre de dosage (20) par l'intermédiaire d'un canal central. Le clapet inférieur (21) est souple et de forme tronconique, le clapet supérieur (48) est porté par un disque (47) constituant la base d'une tige creuse (43) solidaire du poussoir (34), et s'appuie sous un piston creux (32) susceptible d'être entraîné par le poussoir (34).



POMPE DOSEUSE A COMMANDE MANUELLE
POUR FLACON A ENVELOPPE DEFORMABLE

5 L'invention concerne une pompe doseuse à commande manuelle pour flacon à enveloppe déformable.

10 Certains produits liquides ou pâteux, notamment médicamenteux, sont présentés dans des flacons, et ne doivent pas être mis en présence d'air pour garder leurs propriétés ou pour ne pas se dégrader. Les flacons qui les contiennent doivent alors avoir une enveloppe déformable, pour que le volume de cette enveloppe corresponde toujours au volume du liquide présent dans le flacon.

15 Pour l'extraction du liquide, il est connu d'utiliser un bouchon vissé qui est enlevé, puis remis en place. Il est également connu d'utiliser une pompe à commande manuelle présentant à sa partie inférieure un clapet d'admission à bille, et à sa partie supérieure un clapet de sortie à bille. Les pompes de ce type fonctionnent correctement tant qu'elles sont maintenues rigoureusement verticales.

20 Si le flacon est couché ou incliné, les billes ont tendance à quitter leur siège conique et la pompe n'assure plus une étanchéité satisfaisante du flacon.

25 Il est également connu du document Patent Abstract of Japan, vol. 013 N° 265, 19 Juin 1989 et JP-A-01 066 475, une pompe doseuse, destinée aux fluides très visqueux, comportant une chambre de dosage comprise entre un clapet inférieur et un clapet supérieur, un poussoir repoussé par un ressort et un bec communiquant avec la chambre de dosage par l'intermédiaire du canal central.

30 La présente invention a pour but de proposer une pompe assurant l'étanchéité du flacon quelle que soit sa position.

L'invention a pour objet une pompe doseuse à commande manuelle pour flacon à enveloppe déformable, comportant une chambre de dosage comprise entre un clapet inférieur et un clapet supérieur, un poussoir repoussé par un ressort et un bec communiquant avec la chambre de dosage par l'intermédiaire d'un canal central, le clapet supérieur étant porté par un disque constituant la base d'une tige creuse solidaire du poussoir, et s'appuyant sous un piston creux susceptible d'être entraîné par le poussoir, et coulissant dans la chambre de dosage, caractérisé en ce que le clapet inférieur est souple, de forme tronconique et est maintenu sur le fond de la pompe par une clef, en ce que le piston creux porte un rétrécissement sur lequel vient s'appuyer un tube central porté par le poussoir et en ce que la tige creuse s'élargit au dessus du rétrécissement, un joint torique d'étanchéité étant disposé entre l'élargissement de la tige creuse et le rétrécissement.

Selon d'autres caractéristiques de l'invention :

- le piston creux porte un joint torique pour assurer l'étanchéité dans la chambre de dosage .
- le joint torique est tenu dans une gorge portée par le piston creux .
- la gorge entoure le joint torique sur trois côtés;
- la gorge maintient le joint torique sur le dessus et à l'intérieur, et le dessous est maintenu par le bord du disque constituant la base de la tige creuse ;
- le clapet inférieur est porté par une partie tronconique du fond de la pompe ;

D'autres caractéristiques ressortent de la description qui suit faite avec référence au dessin annexé sur lequel on peut voir :

2a

Figure 1 - une vue en coupe d'un flacon à enveloppe déformable équipé d'une pompe selon l'invention ;

Figure 2 - une vue en coupe de la pompe de la figure 1 en fin de course de pompage pour l'expulsion du liquide.

Figure 3 - une vue en coupe d'une variante de réalisation d'un flacon à enveloppe déformable équipé d'une pompe selon l'invention.

5 Figure 4 - une vue en coupe de la pompe de la figure 3 en cours de pompage.

10 Sur la figure 1, le flacon équipé de la pompe selon l'invention comporte une enveloppe extérieure rigide 1 et une enveloppe intérieure déformable 2 placée à l'intérieur de l'enveloppe rigide 1. Le col 3 de l'enveloppe déformable 2 est posé sur le col 4 de l'enveloppe rigide 1. Une pompe doseuse 5 est mise en place sur les enveloppes 1 et 2 du flacon avec interposition d'un joint de col 6. Un capot 7 de protection est mis en place sur la pompe 5.

15 La pompe 5 comporte un corps 8 présentant une jupe cylindrique extérieure 9 susceptible de s'encliqueter par l'extérieur sur l'enveloppe rigide 1 du flacon, une jupe intermédiaire 10 s'appliquant à l'intérieur de l'enveloppe intérieure déformable 2 du flacon, et une jupe intérieure 11. Ces trois jupes coaxiales sont portées par un anneau plat 12 qui s'appuie sur le joint de col 6 en le comprimant pour assurer l'étanchéité entre l'intérieur de l'enveloppe déformable 2 et l'extérieur du flacon.

20 Sous l'anneau plat 12 est disposé un fond 13 de la pompe 5. Ce fond 13 comporte une paroi cylindrique extérieure 14 s'appliquant à l'intérieur de la jupe intermédiaire 10 et une paroi cylindrique intérieure 15 s'appliquant à l'intérieur de la jupe intérieure 11 du corps 8 de la pompe 5. Ces deux parois 14 et 15 sont reliées par une partie tronconique 16 ouverte vers le bas, et dont le bord extérieur fait légèrement saillie par rapport à la paroi extérieure 14 pour coopérer avec une rainure présentée par la jupe intermédiaire 10 afin d'assurer le blocage en position du fond 13 sur le corps 8. La partie tronconique 16 se prolonge vers l'intérieur par une autre partie

tronconique 17 ouverte vers le haut et présentant un orifice central 18. La partie tronconique 17 du fond 13 présente par ailleurs au moins un orifice 19 destiné à faire communiquer l'intérieur de l'enveloppe déformable 2 avec la chambre de dosage 20 placée au dessus du fond 13.

Sur la partie tronconique 17 ouverte vers le haut, est disposé un clapet inférieur 21 souple, tronconique, et maintenu en appui sur le fond 13 par une clef 22 traversant le clapet 21 et l'orifice central 18 du fond 13.

Ce clapet 21 obture l'orifice 19 de communication entre l'enveloppe intérieure 2 du flacon et la chambre de dosage 20 de la pompe.

Au dessus de l'anneau plat 12, le corps 8 de la pompe 5 présente de l'extérieur vers l'intérieur, trois parois coaxiales : une paroi extérieure 23 s'étendant dans le prolongement de la jupe extérieure 9, puis après un rétreint 24, se prolongeant par une partie cylindrique 25 munie d'une nervure annulaire vers l'extérieur pour coopérer avec le capot 7 en assurant son maintien ; une paroi intermédiaire 26, rattachée au moins partiellement à la paroi extérieure 23 à sa partie supérieure par des bras 27 radiaux ; et une paroi intérieure 28 sensiblement de même hauteur que la paroi intermédiaire 26.

A sa partie supérieure, la paroi intérieure 28 porte un anneau plat 29 qui s'étend vers l'axe 30 du flacon, et se prolonge par une paroi cylindrique 31 s'étendant vers le haut.

Cette paroi cylindrique 31 sert de guide au piston 32 de la pompe 5. Ce piston 32 est cylindrique et creux. Il présente à mi-hauteur environ, un rétrécissement 33 destiné à servir d'appui au poussoir 34 de la pompe 5. Il porte à sa base un élargissement annulaire 35 susceptible de venir en appui sous l'anneau plat 29. Sous cet élargissement 35 est

disposée une gorge annulaire 36 dans laquelle est disposé un joint torique 37 assurant l'étanchéité contre la paroi intérieure 28.

5 Le poussoir 34 se compose essentiellement d'un bec 38 à sa partie supérieure, d'un tube central 39 et d'une cloche 40, coaxiale au tube central 39. Cette cloche 40 présente une jupe cylindrique 41 susceptible de coulisser à l'intérieur de la paroi intermédiaire 26. La cloche 40 est sollicitée vers le haut par un ressort 42 spiral, qui s'étend depuis 10 la partie supérieure de la cloche 40, à l'intérieur de la jupe 41 de la cloche 40, à l'extérieur de la paroi intérieure 28, jusqu'à l'anneau plat 12 sur lequel il prend appui.

15 Le tube central 39 est susceptible de coulisser à l'intérieur du piston 32 jusqu'à ce qu'il entre en contact avec le rétrécissement 33. Il porte à l'intérieur une tige 43, creuse, qui est solidaire du tube central 39. La tige 43 coulisse à l'intérieur du rétrécissement 33 du piston 32. Elle s'élargit au dessous du rétrécissement 33 et entre 20 son élargissement 45 et le rétrécissement 33 est disposé un joint torique 44 d'étanchéité. En dessous de son élargissement 45, la tige creuse 43 présente des ouvertures latérales 46, susceptibles de faire communiquer l'intérieur de la tige 43 avec l'extérieur.

25 A son extrémité inférieure, la tige 43 porte un disque 47 sur lequel est disposé un clapet supérieur 48 de forme annulaire, qui s'appuie sous l'élargissement 35 du piston 32.

30 Au niveau de la partie inférieure du bec 38, la cloche 40 porte, à l'extérieur, un anneau 49. Entre cet anneau 49 et la partie supérieure de la paroi intermédiaire 26, est prévu un collier cylindrique déchirable, non représenté, destiné à garantir le non-usage de la pompe tant qu'il n'a pas été enlevé.

Lorsque la pompe 5 est au repos, elle est dans la position représentée sur la figure 1. Le poussoir 34 est en position haute, le clapet supérieur 48 est fermé, le tube central 39 n'est pas en appui sur le rétrécissement 33 du piston 32 mais légèrement au-dessus, l'élargissement 35 du piston 32 est en appui sous l'anneau plat 29, et le clapet inférieur 21 est fermé. La chambre 20 de dosage est définie par l'espace compris entre le clapet supérieur 48 et le clapet inférieur 21 à l'intérieur de la paroi cylindrique intérieure 28.

Sur la figure 2, la pompe 5 est représentée en fin de course de pompage. Le disque 47 est en position basse au niveau de l'anneau plat 12, le clapet supérieur 48 est ouvert, les ouvertures 46 de la tige creuse 43 sont libres, et le produit contenu dans la chambre de dosage 20 de la figure 1 a été acheminé vers le bec 38 par le canal central 50 de la tige 43 et du tube 39.

En partant de la position de la Figure 1, le fonctionnement de la pompe selon l'invention est le suivant: un appui manuel sur le poussoir 34 fait descendre le tube central 39 jusqu'à son appui sur le rétrécissement 33 du piston 32. Au cours de cette descente, le clapet supérieur 48 s'ouvre et le produit contenu dans la chambre 20 commence à passer, à travers les ouvertures 46 de la tige 43, vers le canal central 50. Le mouvement de descente du poussoir 34 continue en entraînant le piston 32 qui coulisse dans la paroi cylindrique 31. La jupe cylindrique 41 de la cloche 40 coulisse à l'intérieur de la paroi intermédiaire 26 et le ressort 42 est comprimé. Pendant le mouvement de descente du piston 32, le produit contenu dans la chambre 20 s'écoule par les ouvertures 46, le canal central 50 et le bec 38.

A la fin du mouvement de descente, la pression manuelle sur le poussoir est supprimée et le ressort 42 fait remonter le

poussoir 34 entraînant la tige 43 qui en est solidaire. Le clapet supérieur 48 se ferme et la remontée du poussoir 34 entraîne la remontée du piston 32 par l'appui du clapet 48 sous l'élargissement annulaire 35 du piston 32. Le clapet inférieur 21 s'ouvre et le produit contenu dans l'enveloppe déformable 2 remonte alors dans la chambre 20, la diminution de volume correspondante entraînant une déformation corrélative de l'enveloppe déformable 2. Lorsque le poussoir 34 est revenu à sa position initiale de la figure 1, le clapet inférieur 21 se referme.

Dans le mode de réalisation de la figure 3, certains détails sont modifiés par rapport à la figure 1. Ainsi, au dessus de l'anneau plat 12, le corps 8 de la pompe 5 présente toujours trois parois coaxiales, mais si la paroi intermédiaire 26 et la paroi intérieure 28 sont identiques à celles de la figure 1, la paroi extérieure 51 est modifiée par rapport à la paroi 23 de la figure 1. La paroi 51 est ramenée vers l'axe 30 de la pompe 5 et son bord extérieur est profilé pour recevoir le capot 7 de protection. De plus, cette paroi 51 n'est pas reliée à la paroi intermédiaire 26.

Une autre modification concerne la gorge 36 de maintien du joint torique 37. Sur la figure 1, cette gorge 36 entoure le joint torique sur trois côtés. Dans le mode de réalisation de la Figure 3, la gorge 36 ne maintient plus le joint torique 37 que sur deux côtés : le dessus et l'intérieur. Le dessous du joint torique 37 est maintenu par le bord extérieur du disque 47 constituant la base de la tige 43. Cette disposition permet d'éviter un moule en deux parties pour la fabrication du piston 32 qui porte le joint torique 37, ce qui évite une trace de plan de joint, provenant de l'ouverture et de la fermeture du moule, dans la gorge du joint torique, et améliore ainsi l'étanchéité de ce joint.

Sur la figure 4, les dispositions relatives du joint torique 37, de la gorge 36 et du disque 47 sont bien visibles. Le disque 47 est assez large pour entraîner le joint torique 37 lors de la remontée du poussoir, mais il
5 laisse passer autour de lui le produit qui s'écoule vers le canal central 50.

Le fonctionnement de la pompe selon les figures 3 et 4 est identique à celui de la pompe des figures 1 et 2.

La pompe selon l'invention a été décrite dans le cas d'un
10 flacon à paroi déformable. Son fonctionnement est identique dans le cas d'un flacon à piston remontant dans une enveloppe cylindrique pour conserver le produit à l'abri de l'air.

R E V E N D I C A T I O N S

1. - Pompe doseuse à commande manuelle pour flacon à
enveloppe déformable, comportant une chambre de dosage
comprise entre un clapet inférieur et un clapet supérieur,
5 un poussoir repoussé par un ressort et un bec communiquant
avec la chambre de dosage par l'intermédiaire d'un canal
central, le clapet supérieur (48) étant porté par un disque
(47) constituant la base d'une tige creuse (43) solidaire
du poussoir (34), et s'appuyant sous un piston creux (32)
10 susceptible d'être entraîné par le poussoir (34), et
coulissant dans la chambre de dosage, caractérisée en ce
que le le clapet inférieur (21) est souple, de forme
tronconique et est maintenu sur le fond de la pompe par une
clef, en ce que le piston creux (32) porte un
15 rétrécissement (33) sur lequel vient s'appuyer un tube
central (39) porté par le poussoir (34), et en ce que la
tige creuse (43) s'élargit au dessous du rétrécissement
(33), un joint torique (44) d'étanchéité étant disposé
entre l'élargissement (45) de la tige creuse (43) et le
20 rétrécissement (33).

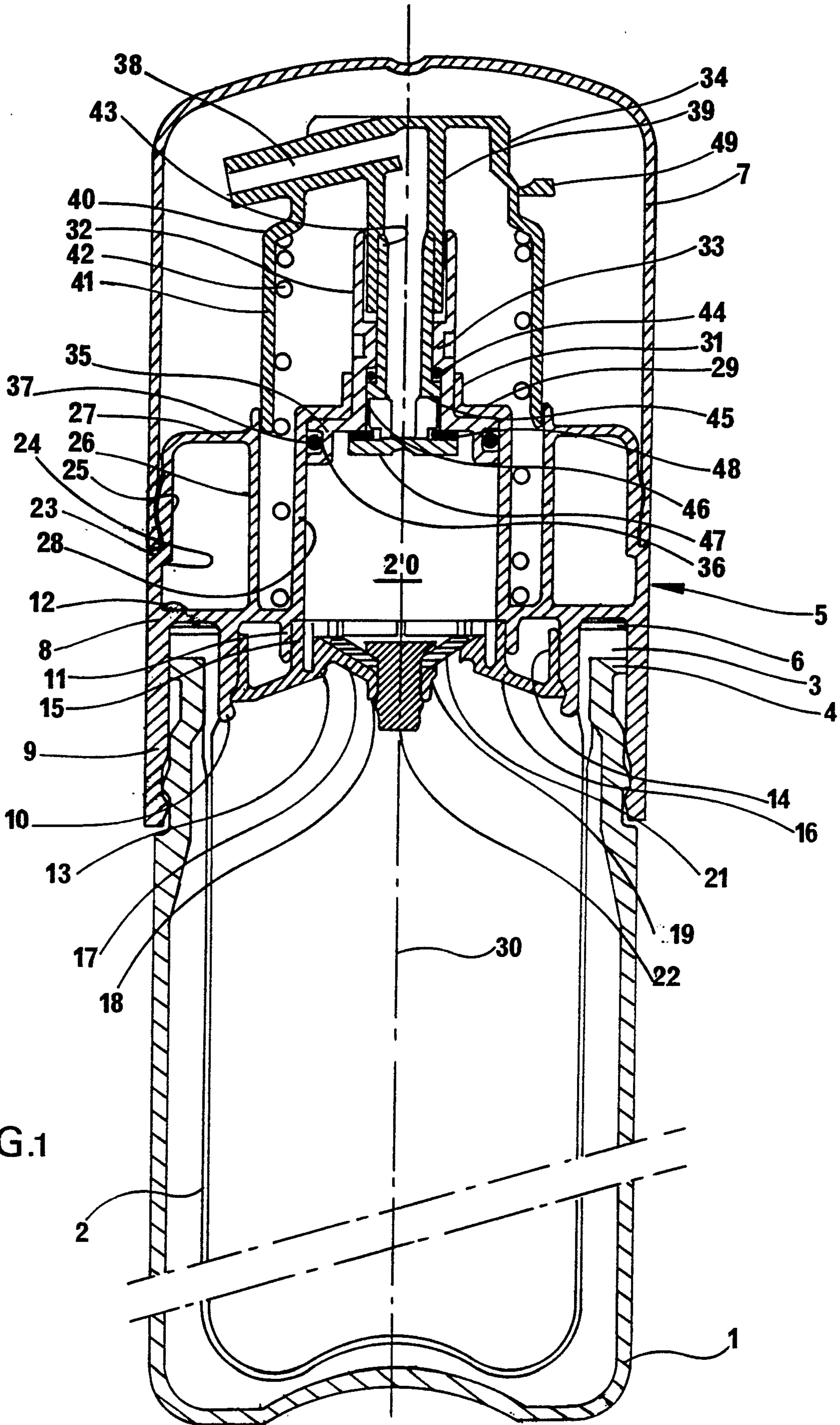
2. - Pompe selon la revendication 1, caractérisée en ce que
le piston creux (32) porte un joint torique (37) pour
assurer l'étanchéité dans la chambre de dosage.

3. - Pompe selon la revendication 2, caractérisée en ce que
25 le joint torique est tenu dans une gorge (36) portée par le
piston creux (32).

4. - Pompe selon la revendication 3, caractérisée en ce que
la gorge (36) entoure le joint torique (37) sur trois
côtés.

30 5. - Pompe selon la revendication 3, caractérisée en ce que
la gorge (36) maintient le joint torique (37) sur le dessus
et à l'intérieur, et le dessous est maintenu par le bord du
disque (47) constituant la base de la tige creuse (43).

1/4



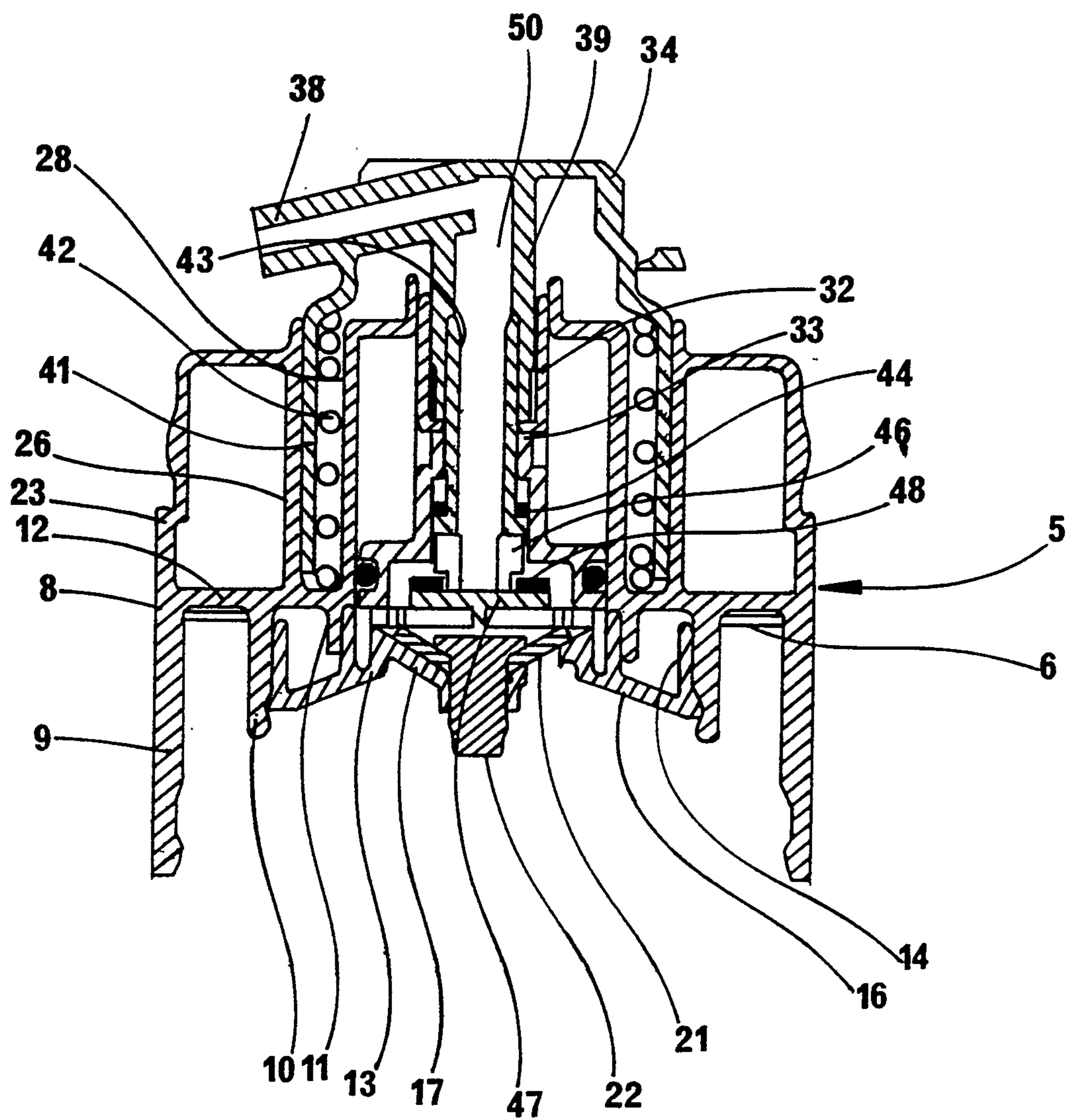


FIG. 2

3/4

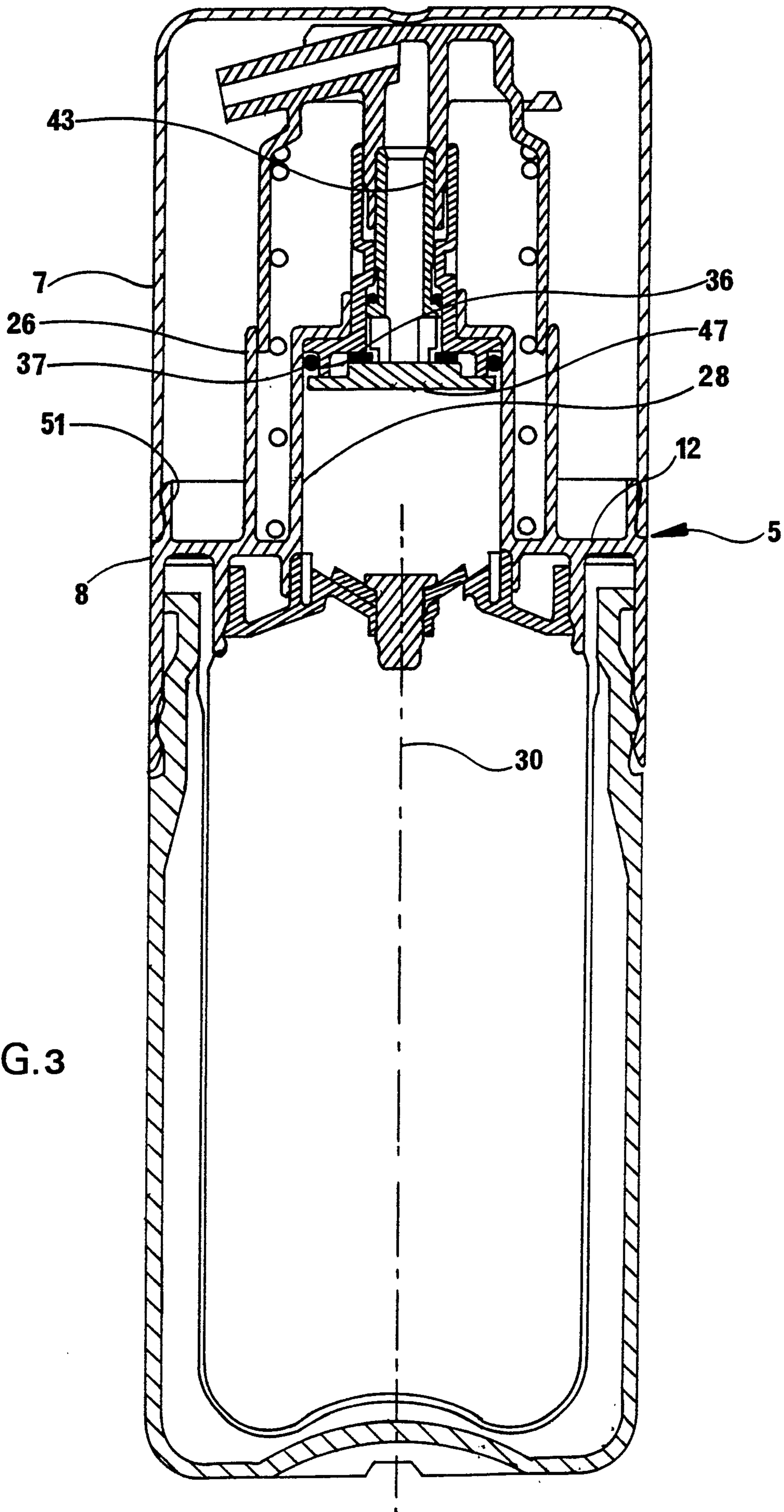


FIG. 3

4/4

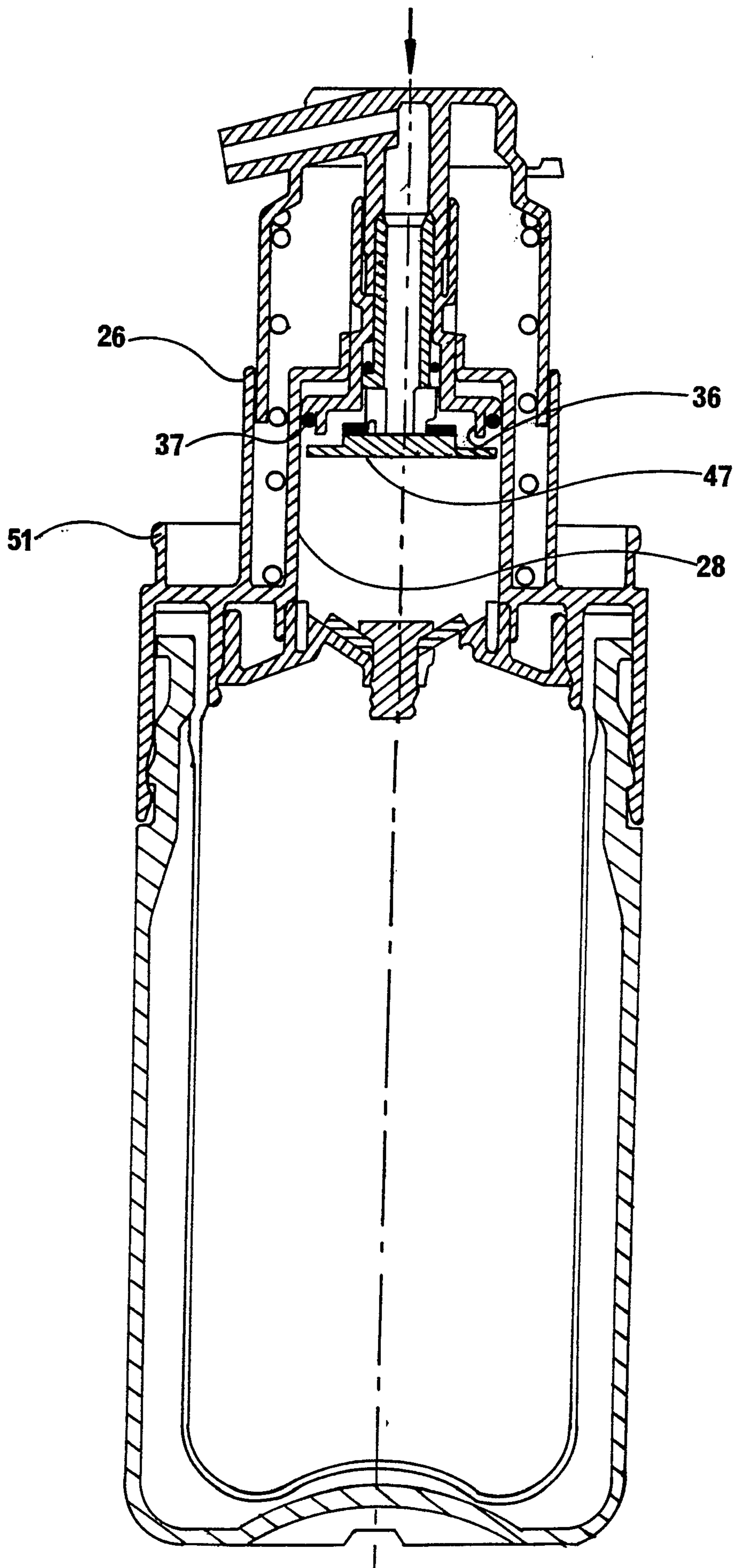


FIG.4

