



(12)实用新型专利

(10)授权公告号 CN 208266198 U

(45)授权公告日 2018.12.21

(21)申请号 201820288234.4

(22)申请日 2018.03.01

(73)专利权人 浙江华祥皮革有限公司

地址 313000 浙江省湖州市安吉县溪龙乡  
东村工业区

(72)发明人 方忠华 姜志军 曹忠德

(74)专利代理机构 北京方圆嘉禾知识产权代理  
有限公司 11385

代理人 董芙蓉

(51) Int. Cl.

C14B 1/26(2006.01)

C14B 1/30(2006.01)

C14B 17/00(2006.01)

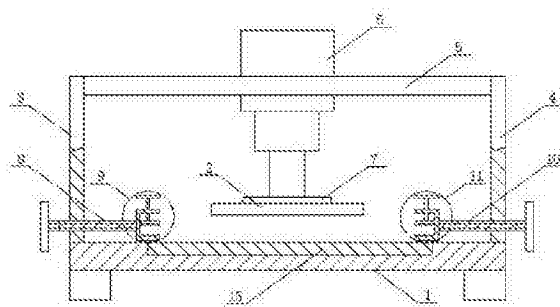
权利要求书1页 说明书2页 附图2页

(54)实用新型名称

一种加工用皮革拉伸压平装置

(57)摘要

本实用新型的一种加工用皮革拉伸压平装置涉及皮包加工制造设备技术领域,包括底座和压平板,其底座的左端上矗立固定着左立板、右端上矗立固定着右立板,左立板和右立板上固定有顶板,顶板中部固定有液压伸缩缸,顶板的下方液压伸缩缸的底端固定有压盘,左立板底端中部螺口连接着横向的左螺杆,左螺杆的内端连接有左固定压紧装置;右立板底端中部螺口连接着横向的右螺杆,右螺杆的内端连接有右固定压紧装置,压盘的底部活动连接着压板。本实用新型的一种加工用皮革拉伸压平装置,结构简单、设计合理,使用操作方便,在皮革压平前将皮革进行拉伸铺平,提升了压平效果,同时皮革拉伸装置调节、操作方便,拉伸效率高。



1. 一种加工用皮革拉伸压平装置,包括底座(1)和压平板(2),其特征在于底座(1)的左端上矗立固定着左立板(3)、右端上矗立固定着右立板(4),左立板(3)和右立板(4)上固定有顶板(5),顶板(5)中部固定有液压伸缩缸(6),顶板(5)的下方液压伸缩缸(6)的底端固定有压盘(7),左立板(3)底端中部螺口连接着横向的左螺杆(8),左螺杆(8)的内端连接有左固定压紧装置(9);右立板(4)底端中部螺口连接着横向的右螺杆(10),右螺杆(10)的内端连接有右固定压紧装置(11),压盘(7)的底部活动连接着压平板(2)。

2. 如权利要求1所述的一种加工用皮革拉伸压平装置,其特征在于左固定压紧装置(9)和右固定压紧装置(11)均为内侧开口的矩形框架(12),矩形框架(12)内均置于压条(13),压条(13)的顶部与矩形框架(12)的顶壁之间均设有调节螺杆(14)。

3. 如权利要求1或2所述的一种加工用皮革拉伸压平装置,其特征在于底座(1)的上表面置有电加热板(15)。

4. 如权利要求1或2所述的一种加工用皮革拉伸压平装置,其特征在于左固定压紧装置(9)与左立板(3)之间、右固定压紧装置(11)与右立板(4)之间具设有两条以上的限位滑杆(16)。

5. 如权利要求2所述的一种加工用皮革拉伸压平装置,其特征在于矩形框架(12)内的底部和压条(13)的下表面均设有凹凸纹(17)。

6. 如权利要求1或2所述的一种加工用皮革拉伸压平装置,其特征在于压盘(7)与压平板(2)磁力连接。

## 一种加工用皮革拉伸压平装置

### 技术领域

[0001] 本实用新型涉及皮包加工制造设备技术领域,具体为一种加工用皮革拉伸压平装置。

### 背景技术

[0002] 在皮包的加工制造过程中,往往需要将皮革进行压平,从而进行制造,以保证皮包的质量和皮革的平整性,而在皮革生产过程中通常采用压平机械进行压平,但是,现有的用于生产皮革的压平机械大都是直接将皮革放置在压平机上通过直压的方式进行压平,其功能单一、且不具有对皮革固定和拉伸功能,然而在对皮革的压平时,对皮革整体的平整性要求极高,现有的放置方式进行压平极易出现褶皱,影响压平的效果。另外需要长时间进行按压,不仅浪费了大量的时间,同时工作效率低下,使用很不方便。

### 实用新型内容

[0003] 本实用新型针对背景技术中存在的不足,而提供一种加工用皮革拉伸压平装置。

[0004] 本实用新型的一种加工用皮革拉伸压平装置,包括底座和压平板,其底座的左端上矗立固定着左立板、右端上矗立固定着右立板,左立板和右立板上固定有顶板,顶板中部固定有液压伸缩缸,顶板的下方液压伸缩缸的底端固定有压盘,左立板底端中部螺口连接着横向的左螺杆,左螺杆的内端连接有左固定压紧装置;右立板底端中部螺口连接着横向的右螺杆,右螺杆的内端连接有右固定压紧装置,压盘的底部活动连接着压平板。

[0005] 作为本实用新型的优选,左固定压紧装置和右固定压紧装置均为内侧开口的矩形框架,矩形框架内均置于压条,压条的顶部与矩形框架的顶壁之间均设有调节螺杆。

[0006] 作为本实用新型的优选,底座1的上表面置有电加热板。

[0007] 作为本实用新型的优选,左固定压紧装置与左立板之间、右固定压紧装置与右立板之间均设有两条以上的限位滑杆。

[0008] 作为本实用新型的优选,矩形框架内的底部和压条的下表面均设有凹凸纹。

[0009] 作为本实用新型的优选,压盘与压平板磁力连接。

[0010] 本实用新型的一种加工用皮革拉伸压平装置,结构简单、设计合理,使用操作方便,在皮革压平前将皮革进行拉伸铺平,提升待压平皮革的平整度,有助于压平效果,同时皮革拉伸装置调节、操作方便,拉伸效率高,通过液压装置、压平块、工作台和电热板配合使用提高压平速度,达到了提高压平效率的效果,使用方便,功能多样,能够进行对皮革的拉伸工作。

### 附图说明

[0011] 图1为本实用新型的纵向剖视图;

[0012] 图2为本实用新型的左立板横向剖视图;

[0013] 图3为本实用新型的左固定压紧装置放大图。

### 具体实施方式

[0014] 下面结合附图1、附图2和附图3对本实用新型的一种加工用皮革拉伸压平装置,作进一步说明。

#### [0015] 实施例1

[0016] 本实用新型的一种加工用皮革拉伸压平装置,包括底座1和压平板2,其底座1的左端上矗立固定着左立板3、右端上矗立固定着右立板4,左立板3和右立板4上固定有顶板5,顶板5中部固定有液压伸缩缸6,顶板5的下方液压伸缩缸6的底端固定有压盘7,左立板3底端中部螺口连接着横向的左螺杆8,左螺杆8的内端连接有左固定压紧装置9;右立板4底端中部螺口连接着横向的右螺杆10,右螺杆10的内端连接有右固定压紧装置11,压盘7的底部活动连接着压平板2。

#### [0017] 实施例2

[0018] 本实用新型的一种加工用皮革拉伸压平装置,包括底座1和压平板2,其底座1的左端上矗立固定着左立板3、右端上矗立固定着右立板4,左立板3和右立板4上固定有顶板5,顶板5中部固定有液压伸缩缸6,顶板5的下方液压伸缩缸6的底端固定有压盘7,左立板3底端中部螺口连接着横向的左螺杆8,左螺杆8的内端连接有左固定压紧装置9;右立板4底端中部螺口连接着横向的右螺杆10,右螺杆10的内端连接有右固定压紧装置11,压盘7的底部活动连接着压平板2。

[0019] 左固定压紧装置9和右固定压紧装置11均为内侧开口的矩形框架12,矩形框架12内均置于压条13,压条13的顶部与矩形框架12的顶壁之间均设有调节螺杆14。底座1的上表面置有电加热板15,压平时对其加热能够提升压平速度和效果。左固定压紧装置9与左立板3之间、右固定压紧装置11与右立板4之间具设有两条以上的限位滑杆16,在利用左螺杆8和右螺杆10各自对左固定压紧装置9和右固定压紧装置11进行横向调节时,始终保证左固定压紧装置9和右固定压紧装置11平行移动。矩形框架12内的底部和压条13的下表面均设有凹凸纹17。压条13与矩形框架12对皮革的边缘压紧固定,增加摩擦力,提升固定效果。压盘7与压板2磁力连接,压板2可以根据待压平皮革的大小以及形状,选择对应大小和形状的,其形状为长方形、圆形。压盘7的材质为磁铁,压平板2为金属材质。

[0020] 使用时,将皮革的两端分别置于左固定压紧装置9和右固定压紧装置11内进行固定,然后通过左螺杆8和右螺杆10对皮革进行拉伸铺平,在将大小适应的压平板2放置到压盘7上,通过液压伸缩缸6推进压盘7最终使得压平板2抵压在皮革上,压平的同时开启电加热板15,提升压平速度和效果。左固定压紧装置9和右固定压紧装置11可以单独实现对皮革的拉伸工作。整个装置功能多。增大接触面积,提高压平效率,可以在底座上安装压力传感器,压力传感器承受的压力到达限定值时停止液压伸缩缸6工作,防止液压伸缩缸6向下移动压平板时,移动距离过大,导致工作台、压平板和皮革受损。

[0021] 由技术常识可知,本实用新型可以通过其它的不脱离其精神实质或必要特征的实施方式来实现。因此,上述公开的实施方式,就各方面而言,都只是举例说明,并不是仅有的。所有在本实用新型范围内或在等同于本实用新型的范围内的改变均被本实用新型包含。

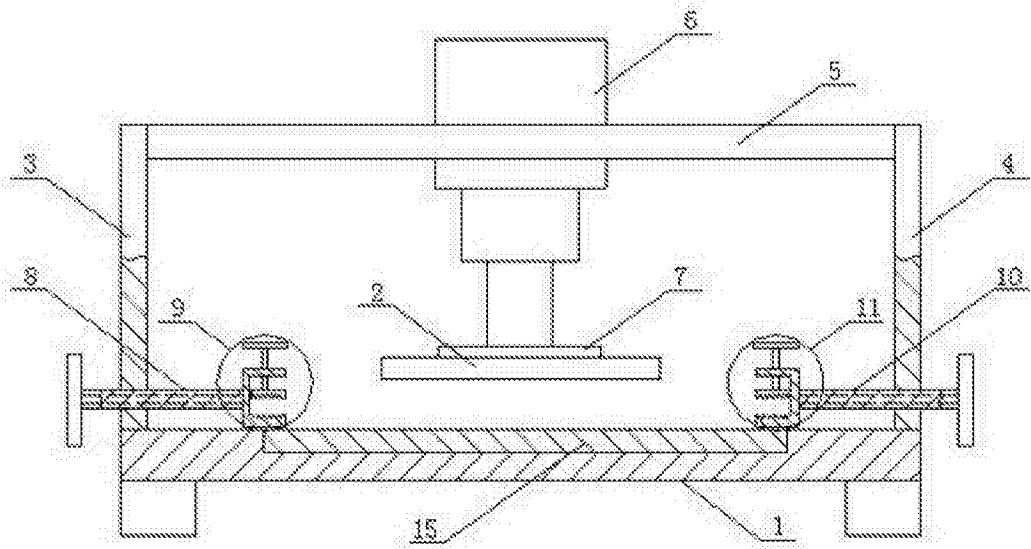


图1

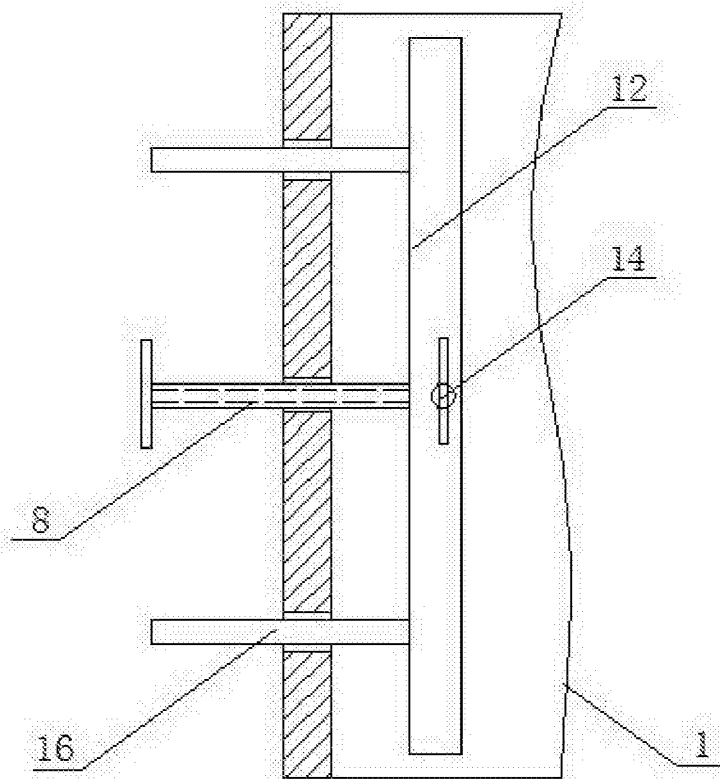


图2

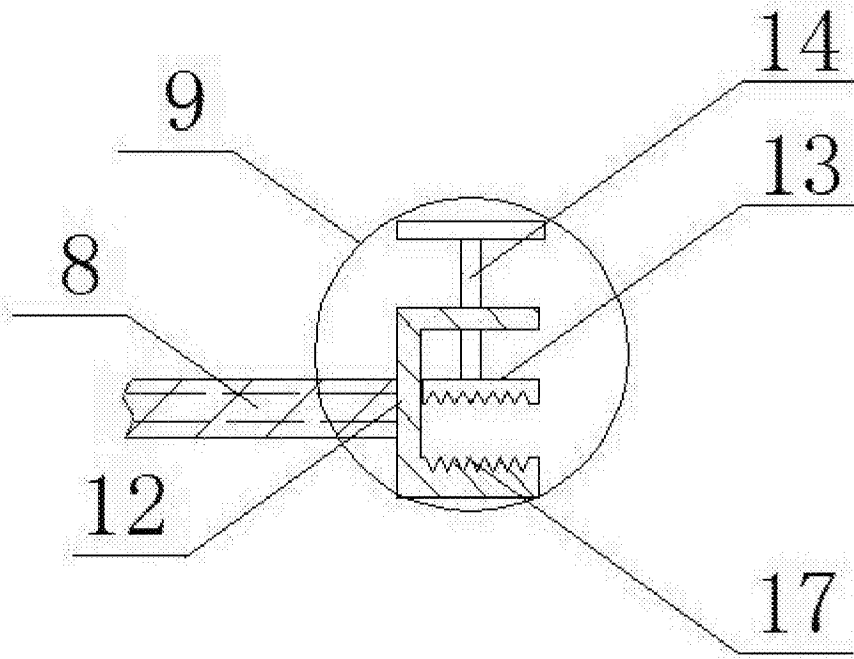


图3