

19



OFICINA ESPAÑOLA DE
PATENTES Y MARCAS

ESPAÑA



11 Número de publicación: **2 817 538**

51 Int. Cl.:

E04B 2/74 (2006.01)

E06B 3/54 (2006.01)

E06B 3/92 (2006.01)

E06B 7/14 (2006.01)

12

TRADUCCIÓN DE PATENTE EUROPEA

T3

86 Fecha de presentación y número de la solicitud internacional: **07.11.2016 PCT/ES2016/070789**

87 Fecha y número de publicación internacional: **18.05.2017 WO17081342**

96 Fecha de presentación y número de la solicitud europea: **07.11.2016 E 16863716 (3)**

97 Fecha y número de publicación de la concesión europea: **17.06.2020 EP 3375948**

54 Título: **Conjunto de perfiles para cerramientos**

30 Prioridad:

11.11.2015 ES 201531240 U

45 Fecha de publicación y mención en BOPI de la traducción de la patente:

07.04.2021

73 Titular/es:

**CULIAÑEZ GOMEZ, JOSE PASCUAL (100.0%)
Calle San José 9
03160 Almoradi (Valencia), ES**

72 Inventor/es:

CULIAÑEZ GOMEZ, JOSE PASCUAL

74 Agente/Representante:

GONZÁLEZ LÓPEZ-MENCHERO , Álvaro Luis

ES 2 817 538 T3

Aviso: En el plazo de nueve meses a contar desde la fecha de publicación en el Boletín Europeo de Patentes, de la mención de concesión de la patente europea, cualquier persona podrá oponerse ante la Oficina Europea de Patentes a la patente concedida. La oposición deberá formularse por escrito y estar motivada; sólo se considerará como formulada una vez que se haya realizado el pago de la tasa de oposición (art. 99.1 del Convenio sobre Concesión de Patentes Europeas).

DESCRIPCIÓN

Conjunto de perfiles para cerramientos

5 Objeto de la invención

Es objeto de la presente invención, tal y como el título de la invención establece, un conjunto de perfiles para cerramientos que permiten desplazar de manera individual una serie de paneles o cerramientos en el que el peso de cada uno de los paneles descansa uniformemente a lo largo del carril inferior.

10 Caracteriza a la presente invención las especiales características constructivas y de diseño que presenta cada uno de los paneles o cerramientos, particularmente en lo que se refiere a la evacuación de agua, y medios para lograr un mejor agarre de los paneles en los perfiles.

15 Por lo tanto, la presente invención se circunscribe dentro del ámbito de los cerramientos mediante paneles individuales desplazables a lo largo de unas guías.

Antecedentes de la invención

20 En el estado de la técnica se conocen diferentes sistemas de cerramientos de espacios, como el descrito en la patente ES2324273, que describen una serie de paneles independientes que se desplazan longitudinalmente a lo largo de un carril guía superior y otro inferior en el que el peso de cada uno de los paneles descansa uniforme y longitudinalmente a lo largo del carril inferior. Con la estructura que se propone, se pretende evitar lugares donde la presión sea excesiva así como elementos mecánicos susceptibles de tener fallos por rodamiento.

25 También se conoce en el estado de la técnica un sistema de paravientos como el descrito en la patente ES 2365575 que está compuesto por una serie de paneles que también se desplazan a lo largo de una guía inferior y otra superior, contando con elementos o paneles que son abatibles pero no desplazables.

30 En el estado de la técnica se conocen los siguientes documentos:

- El documento US2014326419 A divulga un sistema de paravientos formado por: un conjunto de paneles independientes que se pueden controlar de forma individual moviendo los mismos longitudinalmente a lo largo de un carril superior y de un carril inferior.
- 35 - El documento WO99045224A divulga un dispositivo para una suspensión pivotable y deslizable de láminas (5), tales como paneles de ventana para porches o balcones de vidrio.

40 Sin embargo, hay aspectos susceptibles de ser mejorados en cualquiera de los casos descritos, como por ejemplo, la mejora de la fijación de los acristalamientos en los perfiles, o la evacuación de agua, así como la resolución de problemas de montaje en el encuentro perpendicular entre las guías.

45 Por lo tanto, la presente invención busca superar las dificultades anteriormente descritas desarrollando un conjunto de perfiles para cerramientos, como el que a continuación se describe y queda recogido en su esencialidad en la reivindicación primera.

Descripción de la invención

50 Es objeto de la presente invención un conjunto de perfiles que permiten definir unos cerramientos mediante paneles o acristalamientos que se pueden deslizar a lo largo de unas guías superiores e inferiores, para ello, cuenta con un perfil de fijación y retención de los paneles, estando enfrentados los brazos paralelos, los cuales definen un espacio interior en el que alojar el borde de los paneles y cuentan en su cara enfrentada con unos medios que ayudan a mejorar el pegado y recogida de excedentes de polímeros, presentando para ello bien unos arpones o salientes inclinados en disposición paralelo, o bien una sucesión de hendidos y resaltes.

55 El conjunto de perfiles, también cuenta con un perfil guía, que es el perfil por el que discurren los perfiles a los que se han fijado los paneles, presentan una configuración general en forma de "U" con abertura superior central y que en la cara superior de los brazos cuentan con unos entrantes en los que alojar unas gomas, además presentan en su parte inferior una cámara rectangular cerrada que permite y mejora el empalme y unión entre perfiles de forma angular. En una variante constructiva de la guía puede contar con un recoge aguas en una de sus caras formado por un brazo oblicuo que define una concavidad en la que en su fondo hay una perforación.

60 El conjunto tiene un perfil compensador que presenta una forma constructiva general en forma de "U" con una serie de salientes en una de sus caras laterales verticales y en su fondo y que están provistos de unas perforaciones que atraviesan dichos salientes de modo que permiten el discurrir del agua que se pudiera acumular hasta una perforación de evacuación.

65

Salvo que se indique lo contrario, todos los elementos técnicos y científicos usados en la presente memoria poseen el significado que habitualmente entiendo el experto normal en la técnica a la que pertenece esta invención. En la práctica de la presente invención, la cual aparece definida en las reivindicaciones adjuntas, se pueden usar procedimientos y materiales similares o equivalentes a los descritos en la memoria.

5 A lo largo de la descripción y de las reivindicaciones la palabra "comprende" y sus variantes no pretenden excluir otras características técnicas, aditivos, componentes o pasos.

Explicación de las figuras

10 Para complementar la descripción que se está realizando y con objeto de ayudar a una mejor comprensión de las características de la invención, de acuerdo con un ejemplo preferente de realización práctica de la misma, se acompaña como parte integrante de dicha descripción, un juego de dibujos en donde con carácter ilustrativo y no limitativo, se ha representado lo siguiente.

15 En la figura 1, podemos observar una representación general del conjunto de perfiles que forman parte del objeto de la invención.

En las figuras 2 y 3, podemos observar en detalle de manera aislada dos realizaciones diferentes para el perfil de fijación de los paneles de cerramiento.

20 En las figuras 4 y 5 se muestran dos realizaciones diferentes de las guías por las que discurren los cerramientos. En la figura 6 se muestra el perfil compensador, en el que se aloja la guía.

Realización preferente de la invención

A la vista de las figuras se describe seguidamente un modo de realización preferente de la invención propuesta.

25 En la figura 1 podemos observar una representación de un extremo de un panel de cerramiento, que como puede observarse comprende un perfil (1) de fijación y retención de los paneles o acristalamientos (4); una guía (2) por la que discurre el conjunto de perfil (1) y panel (4), y finalmente un perfil compensador (3) en cuyo interior se aloja el perfil guía (2).

30 En la figura 2 se muestra cómo el perfil (1) de fijación de los paneles (4) cuenta con una parte inferior que presenta una sección trapezoidal hueca y de acceso inferior a través de una abertura (6), y unos brazos paralelos (7) que definen un espacio superior en forma de "U" que en las caras interiores presentan unos medios para mejorar la retención de los paneles, y que en el caso representado consisten en unos salientes inclinados en forma de arpones (8), estos medios permiten un mejor pegado y recogida de los excedentes de polímero.

35 En la figura 3, se muestra otra realización alternativa del perfil (1) que presenta como medio para mejorar y retener los paneles, una sucesión de hendidos y salientes (9).

40 En la figura 4 se muestra una realización de la guía (2) que presenta una configuración general en forma de "U" abierta superiormente a través de un acceso (11) centrado, y que en ambos lados en su cara superior cuenta con unos entrantes (12) para alojar unas tiras de teflón o similar, además, como característica más destacable cuenta con una cámara inferior (10) que permite mejorar la unión a inglete en el encuentro angular entre las guías, además cuenta con una perforación (18) que conecta el espacio interior de la guía con el exterior con objeto de poder evacuar el agua que se pudiera alojar en el interior.

45 En la figura 5 se muestra la misma realización anterior, pero en donde además la guía (2) presenta un recoge aguas (13) formado por una brazo dispuesto de manera saliente oblicua conformando un cavidad (19) que es su fondo presenta en algún punto a lo largo de su longitud una perforación (14) que conecta con el exterior.

50 En la figura 6 se muestra un perfil compensador (3), que sirve para alojar las guías (2), dicho perfil compensador presenta una forma general en forma de "U" en cuyo interior en una de las caras verticales hay una serie de salientes perpendiculares a la pared del perfil y que muestran unas perforaciones (15) que atraviesan dichos salientes de manera que facilitan el discurrir del agua por gravedad hacia el fondo del perfil, donde también hay otros salientes provistos con perforaciones (16) que permitir el paso del agua hasta una perforación de evacuación final (17) dispuesta en una de las esquina del fondo del perfil.

REIVINDICACIONES

5 1. Un conjunto de perfiles para cerramientos que permite desplazar de forma individual una serie de paneles o cerramientos, en donde el peso de cada uno de los paneles reposa uniformemente a lo largo de una guía inferior que comprende:

- un perfil (1) de fijación y retención de paneles o acristalamientos (4);
- una guía (2) por la que discurre el conjunto de perfil (1) y panel (4),

10 en donde

- el perfil (1) de fijación de los paneles (4) cuenta con una parte inferior que presenta una sección trapezoidal hueca y de acceso inferior a través de una abertura (6), y unos brazos paralelos (7) que definen un espacio superior en forma de "U" que en las caras interiores presentan unos medios para mejorar la retención de los paneles;
- la guía (2) que presenta una configuración general en forma de "U" abierta superiormente a través de un acceso (11) centrado, y que en ambos lados en su cara superior cuenta con unos entrantes (12) para alojar unas tiras de teflón o similar, además, cuenta con una cámara inferior (10) que permite mejorar la unión a inglete en el encuentro angular entre las guías, y la guía (2) cuenta con una perforación (18) que conecta el espacio interior de la guía con el exterior con objeto de poder evacuar el agua que se pudiera alojar en el interior;

caracterizado por que

- tiene un perfil compensador (3), que es complementario, y sirve para alojar las guías (2), presentando dicho perfil compensador una forma general en forma de "U" en cuyo interior en una de las caras verticales hay una serie de salientes perpendiculares a la pared del perfil y que muestran unas perforaciones (15) que atraviesan dichos salientes de manera que facilitan el discurrir del agua por gravedad hacia el fondo del perfil, donde también hay otros salientes provistos de perforaciones (16) que permiten el paso del agua hasta una perforación de evacuación final (17) dispuesta en una de las esquinas del fondo del perfil.

30 2. El conjunto de perfiles para cerramientos, según la reivindicación 1, **caracterizado por que** los medios para mejorar la retención de los paneles en el espacio definido entre los brazos paralelos (7) consisten en unos salientes inclinados en forma de arpones (8).

35 3. El conjunto de perfiles para cerramientos, según la reivindicación 1, **caracterizado por que** los medios para mejorar la retención de los paneles en el espacio definido entre los brazos paralelos (7) consisten en una sucesión de hendidos y salientes (9) dispuestos a lo largo de la longitud de los brazos.

40 4. El conjunto de perfiles para cerramientos, según cualquiera de las reivindicaciones 2 o 3, **caracterizado por que** la guía cuenta con un recoge aguas (13) formado por un brazo dispuesto de manera saliente oblicua conformando un cavidad (19) que es su fondo presenta en algún punto a lo largo de su longitud una perforación (14) que conecta con el exterior.

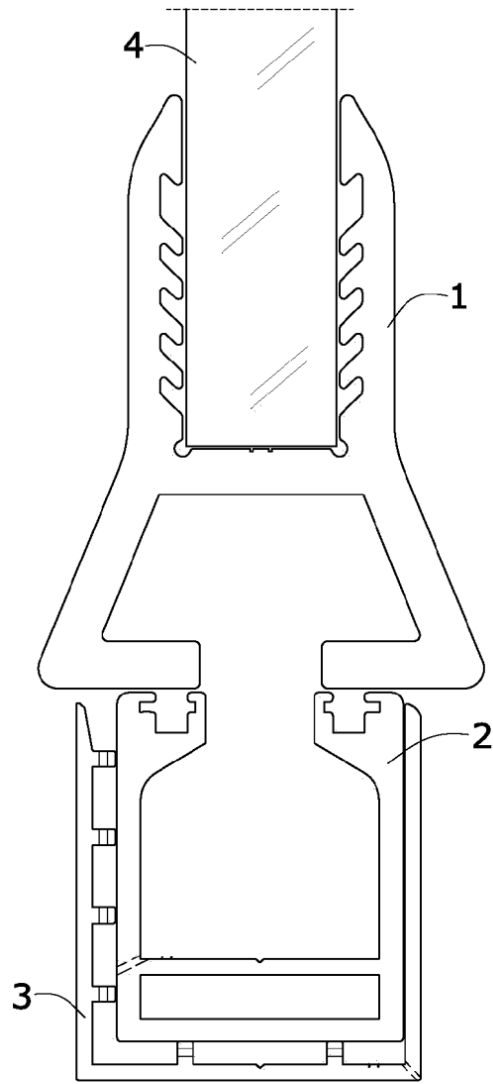


FIG. 1

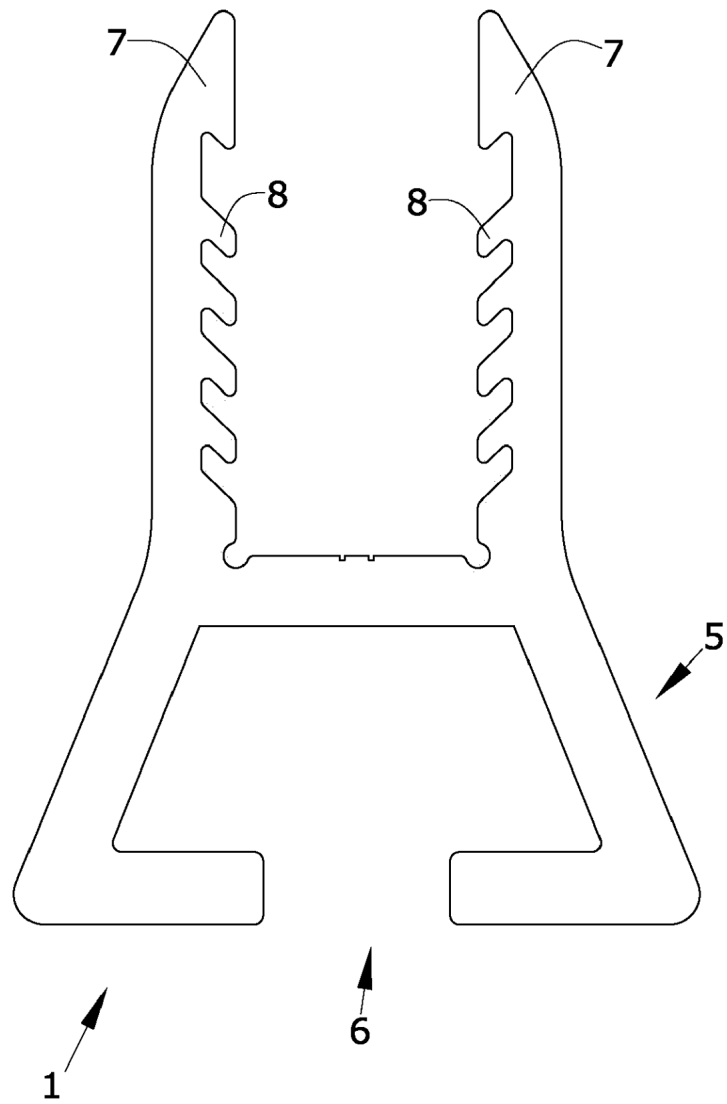


FIG. 2

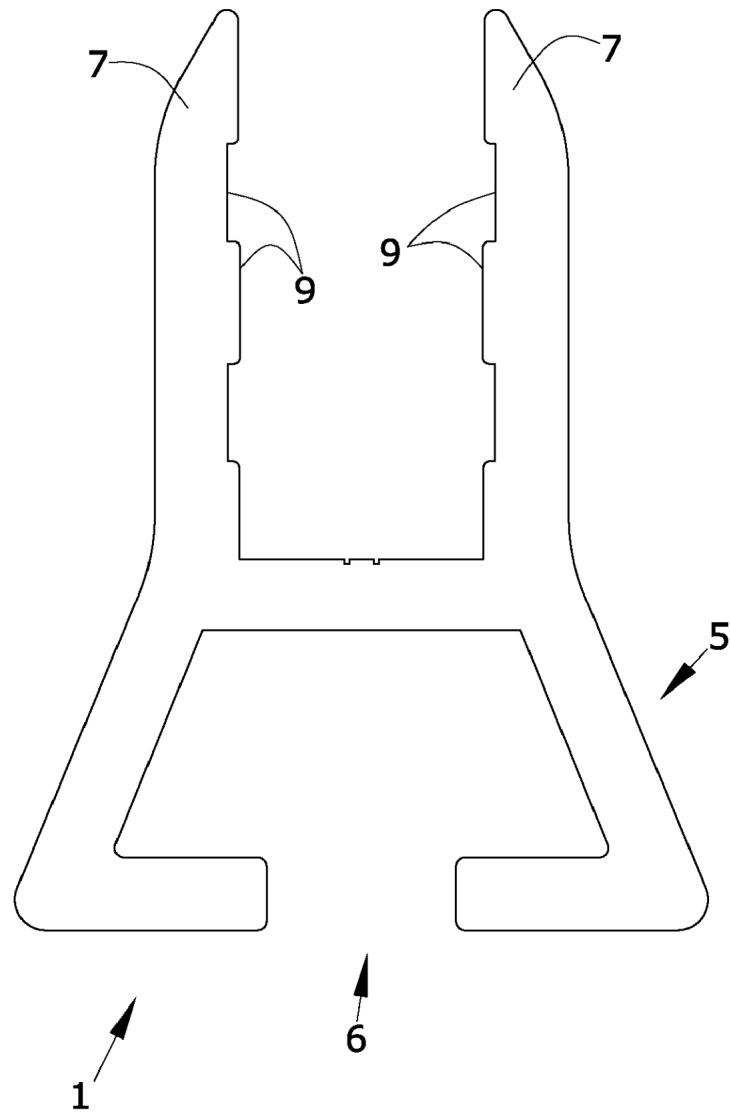


FIG.3

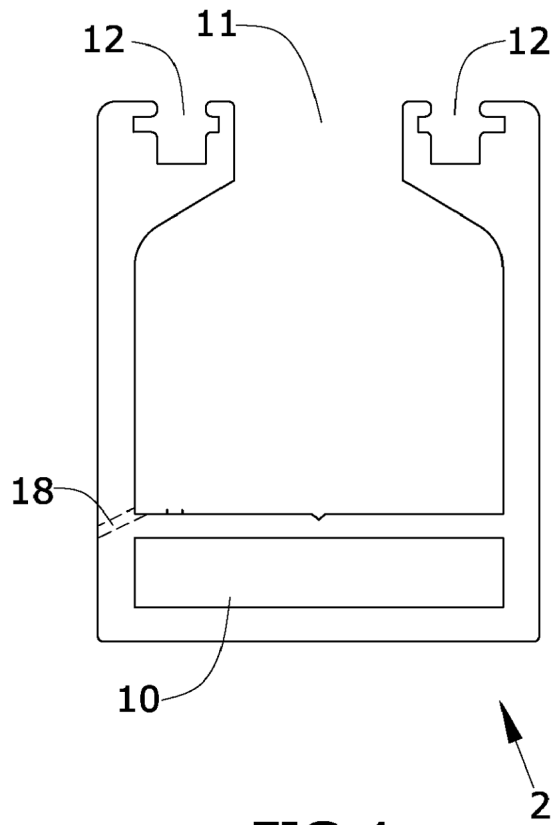


FIG.4

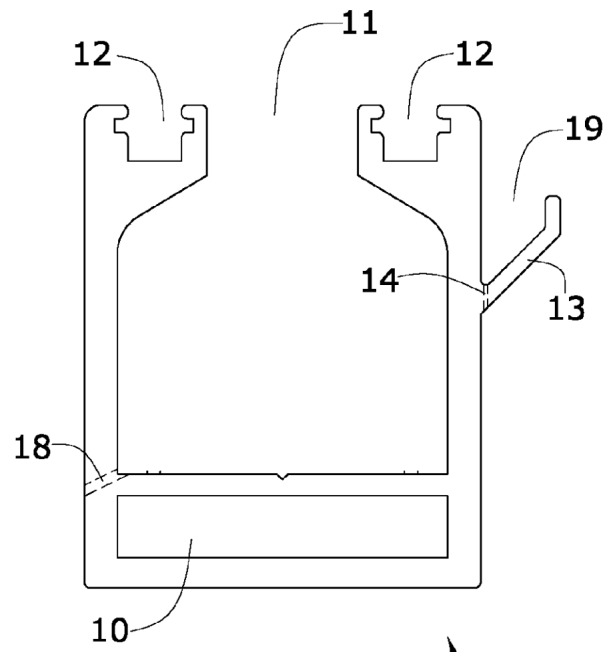


FIG. 5

2

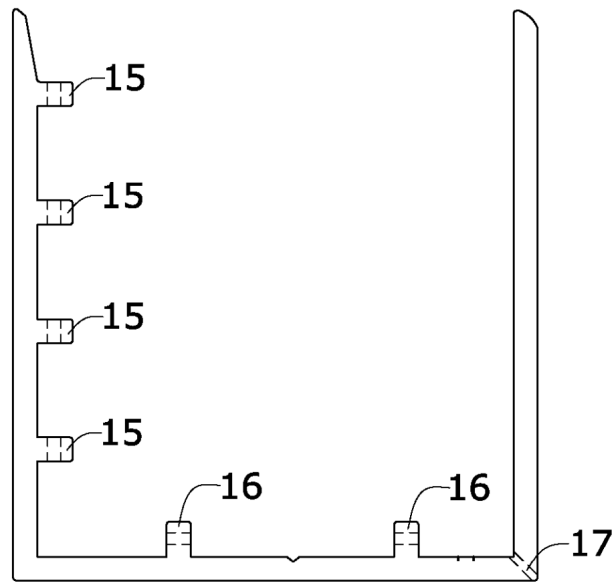


FIG.6

