

(12) DEMANDE INTERNATIONALE PUBLIÉE EN VERTU DU TRAITÉ DE COOPÉRATION
EN MATIÈRE DE BREVETS (PCT)

(19) Organisation Mondiale de la Propriété
Intellectuelle
Bureau international



(43) Date de la publication internationale
28 décembre 2006 (28.12.2006)

PCT

(10) Numéro de publication internationale
WO 2006/136751 A3

(51) Classification internationale des brevets :
B65H 54/28 (2006.01)

(21) Numéro de la demande internationale :
PCT/FR2006/050611

(22) Date de dépôt international : 20 juin 2006 (20.06.2006)

(25) Langue de dépôt : français

(26) Langue de publication : français

(30) Données relatives à la priorité :
0551750 24 juin 2005 (24.06.2005) FR

(71) Déposant (pour tous les États désignés sauf US) : SAINT-GOBAIN VETROTEX FRANCE S.A. [FR/FR]; 130 Avenue des Follaz, F-73000 Chambéry (FR).

(72) Inventeurs; et

(75) Inventeurs/Déposants (pour US seulement) : NAULET,

Christophe [FR/FR]; 130 Rue du Rocher Blanc, F-73000 Chambéry (FR). BOUVIER, Jean-Marc [FR/FR]; 11 Rue de la Concorde, F-73000 Barberaz (FR).

(74) Mandataire : SAINT-GOBAIN RECHERCHE; 39 Quai Lucien Lefranc, F-93300 Aubervilliers (FR).

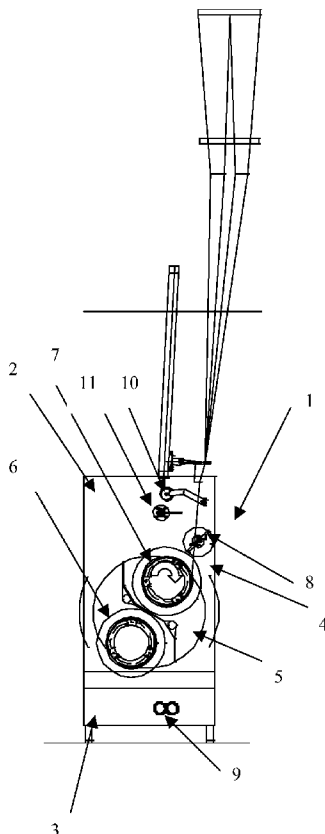
(81) États désignés (sauf indication contraire, pour tout titre de protection nationale disponible) : AE, AG, AL, AM, AT, AU, AZ, BA, BB, BG, BR, BW, BY, BZ, CA, CH, CN, CO, CR, CU, CZ, DE, DK, DM, DZ, EC, EE, EG, ES, FI, GB, GD, GE, GH, GM, HN, HR, HU, ID, IL, IN, IS, JP, KE, KG, KM, KN, KP, KR, KZ, LA, LC, LK, LR, LS, LT, LU, LV, LY, MA, MD, MG, MK, MN, MW, MX, MZ, NA, NG, NI, NO, NZ, OM, PG, PH, PL, PT, RO, RS, RU, SC, SD, SE, SG, SK, SL, SM, SY, TJ, TM, TN, TR, TT, TZ, UA, UG, US, UZ, VC, VN, ZA, ZM, ZW.

(84) États désignés (sauf indication contraire, pour tout titre de protection régionale disponible) : ARIPO (BW, GH,

[Suite sur la page suivante]

(54) Title: WINDING FRAME WITH MONITORED SECONDARY TRAVEL

(54) Titre : BOBINOIR A COURSE SECONDAIRE PILOTEE



(57) Abstract: The invention concerns a winding frame (1) comprising a chassis (2), said chassis including at least one spindle (6, 7) adapted to support at least one spinning cake (13), said spindle (6, 7) being rotatable about a first axis substantially perpendicular to the diameter of the spinning cake, and at least one traversing device (8) adapted to deposit at least one yarn on the spindle (6, 7) in a first reciprocating movement (C1), the yarn being further deposited on the spindle (6, 7) by a monitoring member in a second reciprocating movement (C2). The invention is characterized in that the monitoring member comprises a device for monitoring the second reciprocating movement.

(57) Abrégé : Bobinoir (1) comprenant un châssis (2), ce châssis comportant au moins une broche (6, 7) adaptée pour supporter au moins un gâteau (13), ladite broche (6, 7) étant mobile en rotation autour d'un premier axe sensiblement perpendiculaire au diamètre du gâteau, et au moins un dispositif d'encroisure (8) adapté pour le dépôt d'au moins un fil sur la broche (6, 7) selon un premier mouvement de va-et-vient (C1), le fil étant en outre déposé sur la broche (6, 7) par un organe de suivi selon un deuxième mouvement de va-et-vient (C2), caractérisé en ce que l'organe de suivi comporte un dispositif de pilotage du deuxième mouvement de va-et-vient.

WO 2006/136751 A3



GM, KE, LS, MW, MZ, NA, SD, SL, SZ, TZ, UG, ZM, ZW), eurasien (AM, AZ, BY, KG, KZ, MD, RU, TJ, TM), européen (AT, BE, BG, CH, CY, CZ, DE, DK, EE, ES, FI, FR, GB, GR, HU, IE, IS, IT, LT, LU, LV, MC, NL, PL, PT, RO, SE, SI, SK, TR), OAPI (BF, BJ, CF, CG, CI, CM, GA, GN, GQ, GW, ML, MR, NE, SN, TD, TG).

Publiée :

- avec rapport de recherche internationale
- avant l'expiration du délai prévu pour la modification des revendications, sera republiée si des modifications sont reçues

(88) Date de publication du rapport de recherche internationale:

31 mai 2007

En ce qui concerne les codes à deux lettres et autres abréviations, se référer aux "Notes explicatives relatives aux codes et abréviations" figurant au début de chaque numéro ordinaire de la Gazette du PCT.

INTERNATIONAL SEARCH REPORT

International application No
PCT/FR2006/050611

A. CLASSIFICATION OF SUBJECT MATTER INV. B65H54/28		
According to International Patent Classification (IPC) or to both national classification and IPC		
B. FIELDS SEARCHED		
Minimum documentation searched (classification system followed by classification symbols) B65H		
Documentation searched other than minimum documentation to the extent that such documents are included in the fields searched		
Electronic data base consulted during the international search (name of data base and, where practical, search terms used) EPO-Internal		
C. DOCUMENTS CONSIDERED TO BE RELEVANT		
Category*	Citation of document, with indication, where appropriate, of the relevant passages	Relevant to claim No.
X	FR 2 850 093 A (SAINT-GOBAIN VETROTEX FRANCE SA) 23 July 2004 (2004-07-23) page 3, line 27 - page 5, line 20 page 7, line 15 - line 28 page 10, line 20 - line 22; claims 1-3,5,9,13,14	1,3-8,10
X	US 5 156 347 A (GAY, II ET AL.) 20 October 1992 (1992-10-20) column 6, line 39 - line 50 column 11, line 39 - column 12, line 2 column 12, line 53 - column 13, line 24 column 19, line 34 - line 40 column 21, line 50 - line 59; figures 3,8a,8b,8c,16	1,2,4-6,9
----- -/--		
<input checked="" type="checkbox"/> Further documents are listed in the continuation of Box C. <input checked="" type="checkbox"/> See patent family annex.		
* Special categories of cited documents :		
A document defining the general state of the art which is not considered to be of particular relevance *E* earlier document but published on or after the international filing date *L* document which may throw doubts on priority claim(s) or which is cited to establish the publication date of another citation or other special reason (as specified) *O* document referring to an oral disclosure, use, exhibition or other means *P* document published prior to the international filing date but later than the priority date claimed	*T* later document published after the international filing date or priority date and not in conflict with the application but cited to understand the principle or theory underlying the invention *X* document of particular relevance; the claimed invention cannot be considered novel or cannot be considered to involve an inventive step when the document is taken alone *Y* document of particular relevance; the claimed invention cannot be considered to involve an inventive step when the document is combined with one or more other such documents, such combination being obvious to a person skilled in the art. *&* document member of the same patent family	
Date of the actual completion of the international search	Date of mailing of the international search report	
29 March 2007	05/04/2007	
Name and mailing address of the ISA/ European Patent Office, P.B. 5818 Patentlaan 2 NL - 2280 HV Rijswijk Tel. (+31-70) 340-2040, Tx. 31 651 epo nl, Fax: (+31-70) 340-3016	Authorized officer Lemmen, René	

INTERNATIONAL SEARCH REPORT

International application No
PCT/FR2006/050611

C(Continuation). DOCUMENTS CONSIDERED TO BE RELEVANT		
Category*	Citation of document, with indication, where appropriate, of the relevant passages	Relevant to claim No.
A	US 4 206 884 A (J.E. MYERS) 10 June 1980 (1980-06-10) claims -----	1,2,4,9
A	US 4 065 065 A (J. KALLENBORN) 27 December 1977 (1977-12-27) column 4, line 9 - line 68 -----	1,3,4
A	US 3 697 008 A (R.E. SMITH) 10 October 1972 (1972-10-10) column 8, line 11 - line 31; figures 3,7 -----	1,2,4,9
A	FR 1 246 431 A (PITTSBURG PLATE GLASS CY) 18 November 1960 (1960-11-18) -----	

INTERNATIONAL SEARCH REPORT

Information on patent family members

International application No

PCT/FR2006/050611

Patent document cited in search report	A	Publication date	Patent family member(s)	Publication date
FR 2850093	A	23-07-2004	BR 0406659	A 06-12-2005
			CA 2513806	A1 12-08-2004
			CN 1741948	A 01-03-2006
			EP 1599405	A1 30-11-2005
			WO 2004067426	A1 12-08-2004
			JP 2006515825	T 08-06-2006
			KR 20050095860	A 04-10-2005
			MX PA05007669	A 30-09-2005
			US 2006214046	A1 28-09-2006
			<hr style="border-top: 1px dashed black;"/>	
US 5156347	A	20-10-1992	NONE	
<hr style="border-top: 1px dashed black;"/>				
US 4206884	A	10-06-1980	NONE	
<hr style="border-top: 1px dashed black;"/>				
US 4065065	A	27-12-1977	NONE	
<hr style="border-top: 1px dashed black;"/>				
US 3697008	A	10-10-1972	BE 760924	A1 27-05-1971
			CA 934727	A1 02-10-1973
			DE 2064325	A1 15-07-1971
			FR 2074327	A5 01-10-1971
			GB 1322918	A 11-07-1973
			JP 50013852	B 23-05-1975
			LU 62336	A1 27-05-1971
			NL 7018705	A 01-07-1971
			ZA 7008466	A 27-10-1971
<hr style="border-top: 1px dashed black;"/>				
FR 1246431	A	18-11-1960	NONE	
<hr style="border-top: 1px dashed black;"/>				

RAPPORT DE RECHERCHE INTERNATIONALE

Demande internationale n°
PCT/FR2006/050611

A. CLASSEMENT DE L'OBJET DE LA DEMANDE INV. B65H54/28		
Selon la classification internationale des brevets (CIB) ou à la fois selon la classification nationale et la CIB		
B. DOMAINES SUR LESQUELS LA RECHERCHE A PORTE		
Documentation minimale consultée (système de classification suivi des symboles de classement) B65H		
Documentation consultée autre que la documentation minimale dans la mesure où ces documents relèvent des domaines sur lesquels a porté la recherche		
Base de données électronique consultée au cours de la recherche internationale (nom de la base de données, et si cela est réalisable, termes de recherche utilisés) EPO-Internal		
C. DOCUMENTS CONSIDERES COMME PERTINENTS		
Catégorie*	Identification des documents cités, avec, le cas échéant, l'indication des passages pertinents	no. des revendications visées
X	FR 2 850 093 A (SAINT-GOBAIN VETROTEX FRANCE SA) 23 juillet 2004 (2004-07-23) page 3, ligne 27 - page 5, ligne 20 page 7, ligne 15 - ligne 28 page 10, ligne 20 - ligne 22; revendications 1-3,5,9,13,14	1,3-8,10
X	US 5 156 347 A (GAY, II ET AL.) 20 octobre 1992 (1992-10-20) colonne 6, ligne 39 - ligne 50 colonne 11, ligne 39 - colonne 12, ligne 2 colonne 12, ligne 53 - colonne 13, ligne 24 colonne 19, ligne 34 - ligne 40 colonne 21, ligne 50 - ligne 59; figures 3,8a,8b,8c,16	1,2,4-6,9
----- -/--		
<input checked="" type="checkbox"/> Voir la suite du cadre C pour la fin de la liste des documents <input checked="" type="checkbox"/> Les documents de familles de brevets sont indiqués en annexe		
* Catégories spéciales de documents cités:		
A document définissant l'état général de la technique, non considéré comme particulièrement pertinent *E* document antérieur, mais publié à la date de dépôt international ou après cette date *L* document pouvant jeter un doute sur une revendication de priorité ou cité pour déterminer la date de publication d'une autre citation ou pour une raison spéciale (telle qu'indiquée) *O* document se référant à une divulgation orale, à un usage, à une exposition ou tous autres moyens *P* document publié avant la date de dépôt international, mais postérieurement à la date de priorité revendiquée	*T* document ultérieur publié après la date de dépôt international ou la date de priorité et n'appartenant pas à l'état de la technique pertinent, mais cité pour comprendre le principe ou la théorie constituant la base de l'invention *X* document particulièrement pertinent; l'invention revendiquée ne peut être considérée comme nouvelle ou comme impliquant une activité inventive par rapport au document considéré isolément *Y* document particulièrement pertinent; l'invention revendiquée ne peut être considérée comme impliquant une activité inventive lorsque le document est associé à un ou plusieurs autres documents de même nature, cette combinaison étant évidente pour une personne du métier *&* document qui fait partie de la même famille de brevets	
Date à laquelle la recherche internationale a été effectivement achevée	Date d'expédition du présent rapport de recherche internationale	
29 mars 2007	05/04/2007	
Nom et adresse postale de l'administration chargée de la recherche internationale	Fonctionnaire autorisé	
Office Européen des Brevets, P.B. 5618 Patentlaan 2 NL - 2280 HV Rijswijk Tel. (+31-70) 340-2040, Tx. 31 651 epo nl, Fax: (+31-70) 340-3016	Lemmen, René	

RAPPORT DE RECHERCHE INTERNATIONALE

Demande internationale n°
PCT/FR2006/050611

C(suite). DOCUMENTS CONSIDERES COMME PERTINENTS		
Catégorie*	Identification des documents cités, avec, le cas échéant, l'indication des passages pertinents	no. des revendications visées
A	US 4 206 884 A (J.E. MYERS) 10 juin 1980 (1980-06-10) revendications -----	1,2,4,9
A	US 4 065 065 A (J. KALLENBORN) 27 décembre 1977 (1977-12-27) colonne 4, ligne 9 - ligne 68 -----	1,3,4
A	US 3 697 008 A (R.E. SMITH) 10 octobre 1972 (1972-10-10) colonne 8, ligne 11 - ligne 31; figures 3,7 -----	1,2,4,9
A	FR 1 246 431 A (PITTSBURG PLATE GLASS CY) 18 novembre 1960 (1960-11-18) -----	

RAPPORT DE RECHERCHE INTERNATIONALE

Renseignements relatifs aux membres de familles de brevets

Demande internationale n°

PCT/FR2006/050611

Document brevet cité au rapport de recherche		Date de publication	Membre(s) de la famille de brevet(s)	Date de publication
FR 2850093	A	23-07-2004	BR 0406659	A 06-12-2005
			CA 2513806	A1 12-08-2004
			CN 1741948	A 01-03-2006
			EP 1599405	A1 30-11-2005
			WO 2004067426	A1 12-08-2004
			JP 2006515825	T 08-06-2006
			KR 20050095860	A 04-10-2005
			MX PA05007669	A 30-09-2005
			US 2006214046	A1 28-09-2006
			US 5156347	A
US 4206884	A	10-06-1980	AUCUN	
US 4065065	A	27-12-1977	AUCUN	
US 3697008	A	10-10-1972	BE 760924	A1 27-05-1971
			CA 934727	A1 02-10-1973
			DE 2064325	A1 15-07-1971
			FR 2074327	A5 01-10-1971
			GB 1322918	A 11-07-1973
			JP 50013852	B 23-05-1975
			LU 62336	A1 27-05-1971
			NL 7018705	A 01-07-1971
			ZA 7008466	A 27-10-1971
FR 1246431	A	18-11-1960	AUCUN	