



## (12)实用新型专利

(10)授权公告号 CN 210991031 U

(45)授权公告日 2020.07.14

(21)申请号 201921364070.X

(22)申请日 2019.08.21

(73)专利权人 上海市松江区中心医院(上海交通大学附属第一人民医院松江分院)

地址 201600 上海市松江区中山中路748号

(72)发明人 徐萍 张文慧

(74)专利代理机构 上海精晟知识产权代理有限公司 31253

代理人 吴金姿

(51)Int.Cl.

A61F 5/37(2006.01)

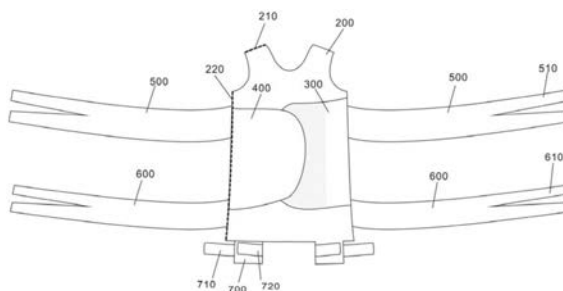
权利要求书1页 说明书3页 附图2页

### (54)实用新型名称

一种医用约束背心

### (57)摘要

本实用新型属于临床护理技术领域,尤其为一种医用约束背心,包括前片衣襟、后片衣襟、内衬垫层、外衬垫层、胸前约束带、臀部约束带以及腿部连接片,前片衣襟以及后片衣襟通过肩部拉链以及侧方拉链连接,胸前约束带设于后片衣襟的胸部位置左右两侧,臀部约束带设于后片衣襟的臀部位置左右两侧,后片衣襟上设有内衬垫层以及外衬垫层,内衬垫层和外衬垫层通过魔术贴连接,腿部连接片设于后片衣襟的下缘位置。本实用新型可根据患者的体型,将外衬垫层粘合在内衬垫层上,保证背心主体与患者躯干的有效贴合,适用于不同身型患者的需要,防止约束背心过于宽松导致约束背心位移,同时通过设置腿部连接片,有效防止约束背心向上窜位,提高约束效果。



1. 一种医用约束背心,其特征在於:包括前片衣襟、后片衣襟、内衬垫层、外衬垫层、胸前约束带、臀部约束带以及腿部连接片,所述前片衣襟及后片衣襟的长度为80-100cm,所述前片衣襟以及后片衣襟通过肩部拉链以及侧方拉链连接,所述胸前约束带设于所述后片衣襟的胸部位置左右两侧,所述臀部约束带设于所述后片衣襟的臀部位置左右两侧,所述后片衣襟上设有内衬垫层以及外衬垫层,所述内衬垫层和外衬垫层通过魔术贴连接,所述腿部连接片设于后片衣襟的下缘位置,所述腿部连接片的两侧分别设有第一固定片以及第二固定片,所述第一固定片以及第二固定片通过魔术贴连接,用于绑定在大腿上以防止约束背心窜位,所述胸前约束带的端部具有一分为二的胸前固定扎带,所述臀部约束带的端部具有一分为二的臀部固定扎带。

2. 根据权利要求1所述的医用约束背心,其特征在於:所述内衬垫层的外表面设有粘贴公扣,所述外衬垫层的内表面设有粘贴母扣,所述内衬垫层和外衬垫层之间具有重叠区域。

3. 根据权利要求1所述的医用约束背心,其特征在於:所述腿部连接片为两片,缝合于后片衣襟下缘的左右两侧位置。

4. 根据权利要求2所述的医用约束背心,其特征在於:所述第一固定片以及第二固定片的长度为20-40cm,第一固定片以及第二固定片的端部通过魔术贴连接。

5. 根据权利要求3所述的医用约束背心,其特征在於:所述腿部连接片上缝合有腿部约束带。

6. 根据权利要求4所述的医用约束背心,其特征在於:所述腿部约束带的端部具有一分为二的腿部固定扎带。

7. 根据权利要求5所述的医用约束背心,其特征在於:所述胸前约束带、臀部约束带及腿部约束带的尺寸为1.5-2.0cm。

8. 根据权利要求1所述的医用约束背心,其特征在於:所述前片衣襟及后片衣襟的尺寸一致。

9. 根据权利要求1所述的医用约束背心,其特征在於:所述胸前固定扎带、臀部固定扎带呈燕尾型结构。

10. 根据权利要求1所述的医用约束背心,其特征在於:所述前片衣襟及后片衣襟的材质为棉布。

## 一种医用约束背心

### 技术领域

[0001] 本实用新型涉及临床护理技术领域,尤其涉及一种医用约束背心。

### 背景技术

[0002] 精神病患者存在严重的心理障碍,易出现持久的明显的异常,并发躁郁症,有自杀或攻击他人的伤害性行为,在临床护理工作中,我们需要对躁动患者投入大量的人力物力,以保证其自身的安全,避免伤害行为的产生。

[0003] 约束带的使用是对躁动患者临床护理的重要措施之一,其目的防止躁动患者的兴奋、冲动毁物行为或严重消极等导致个人或他人的伤害,保证各种治疗护理工作顺利进行。现有的约束带大多局限于四肢的约束,而严重躁动患者,单纯约束四肢,易挣脱,且易伤及约束部位皮肤。躯干约束以床单约束为主,该约束方法易发生移位失去约束效力,且不同部位受力不均,易导致患者皮肤破损,影响患者的身体健康。

[0004] 现有技术中,通常会采用约束背心对患者进行约束,主体为背心形式,通过在左右侧设置绑带以实现对患者的约束,现有的约束背心具有以下缺陷:1. 现有的约束背心长度较短,约束带往往约束使用者的胸部或腰部,但是对腰部以下的部位(特别是臀部)无法进行约束,导致躁动患者的约束效果大大降低;2. 现有的约束背心的尺寸比较宽松,可以适用于不同体型的使用者,当体型比较瘦的使用者穿上宽松的约束背心的时候,约束背心容易移位或窜位,失去约束效力;3. 现有的约束带不易捆绑在床缘,导致约束带绑扎不牢固。

[0005] 为此,本领域技术人员亟需提出一种医用约束背心,可同时约束患者的胸部及臀部位置,防止约束背心窜位,提高约束效果。

### 实用新型内容

[0006] 本实用新型的目的是为了解决现有技术中存在的缺点,而提出的一种医用约束背心,可同时约束患者的胸部及臀部位置,防止约束背心窜位,提高约束效果。

[0007] 为了实现上述目的,本实用新型采用了如下技术方案:本实用新型提供一种医用约束背心,包括前片衣襟、后片衣襟、内衬垫层、外衬垫层、胸前约束带、臀部约束带以及腿部连接片,所述前片衣襟及后片衣襟的长度为80-100cm,所述前片衣襟以及后片衣襟通过肩部拉链以及侧方拉链连接,所述胸前约束带设于所述后片衣襟的胸部位置左右两侧,所述臀部约束带设于所述后片衣襟的臀部位置左右两侧,所述后片衣襟上设有内衬垫层以及外衬垫层,所述内衬垫层和外衬垫层通过魔术贴连接,所述腿部连接片设于后片衣襟的下缘位置,所述腿部连接片的两侧分别设有第一固定片以及第二固定片,所述第一固定片以及第二固定片通过魔术贴连接,用于绑定在大腿上以防止约束背心窜位,所述胸前约束带的端部具有一分为二的胸前固定扎带,所述臀部约束带的端部具有一分为二的臀部固定扎带。

[0008] 优选的,所述内衬垫层的外表面设有粘贴公扣,所述外衬垫层的内表面设有粘贴母扣,所述内衬垫层和外衬垫层之间具有重叠区域。

- [0009] 优选的,所述腿部连接片为两片,缝合于后片衣襟下缘的左右两侧位置。
- [0010] 优选的,所述第一固定片以及第二固定片的长度为20-40cm,第一固定片以及第二固定片的端部通过魔术贴连接。
- [0011] 优选的,所述腿部连接片上缝合有腿部约束带。
- [0012] 优选的,所述腿部约束带的端部具有一分为二的腿部固定扎带。
- [0013] 优选的,所述胸前约束带、臀部约束带及腿部约束带的尺寸为1.5-2.0cm。
- [0014] 优选的,所述前片衣襟及后片衣襟的尺寸一致。
- [0015] 优选的,所述胸前固定扎带、臀部固定扎带呈燕尾型结构。
- [0016] 优选的,所述前片衣襟及后片衣襟的材质为棉布。
- [0017] 本实用新型的使用方法是:首先将约束背心穿过患者的一肩部,接着根据患者体型将外衬垫层粘合在内衬垫层上,然后肩部拉链和侧方拉链闭合,实现约束背心的双重固定,接着将腿部连接片的第一固定片绕在患者的大腿处,第二固定片粘合在第一固定片上,从而防止患者在躁动下使约束背心窜位,患者躺在病床后,可将胸前约束带和臀部约束带固定在病床的左右两侧。
- [0018] 与现有技术相比,本实用新型的有益效果是:
- [0019] 1.本实用新型可根据患者的体型,将外衬垫层粘合在内衬垫层上,保证背心主体与患者躯干的有效贴合,适用于不同身型患者的需要,防止约束背心过于宽松导致约束背心位移,同时前片衣襟及后片衣襟通过肩部拉链和侧方拉链闭合,实现约束背心的魔术贴以及拉链的双重固定,贴合体型同时不易松脱;
- [0020] 2.通过设置腿部连接片,可将第一固定片和第二固定片绑定在患者的大腿上,有效防止约束背心向上窜位,还可在腿部连接片上设置腿部约束带,提高约束效果;
- [0021] 3.设置长款约束背心,胸前约束带可约束胸部位置,臀部约束带可约束臀部位置,受理面积扩大,减少牵拉;
- [0022] 4.通过设置胸前固定扎带和臀部固定扎带,可将胸前约束带以及臀部约束带捆绑在床边的栏杆上,使患者保持平躺姿势,便于操作。

## 附图说明

- [0023] 图1为本实用新型的后片衣襟的结构示意图;
- [0024] 图2为本实用新型的前片衣襟的结构示意图;
- [0025] 图3为本实用新型的医用约束背心的结构示意图。
- [0026] 100、前片衣襟;200、后片衣襟;210、肩部拉链;220、侧方拉链;300、内衬垫层;400、外衬垫层;500、胸前约束带;600、臀部约束带;700、腿部连接片;710、第一固定片;720、第二固定片。

## 具体实施方式

[0027] 下面将结合本实用新型实施例中的附图,对本实用新型实施例中的技术方案进行清楚、完整地描述,显然,所描述的实施例仅仅是本实用新型一部分实施例,而不是全部的实施例。基于本实用新型中的实施例,本领域普通技术人员在没有做出创造性劳动前提下所获得的所有其他实施例,都属于本实用新型保护的范围。

[0028] 请参照图1,本实用新型提供一种医用约束背心,包括前片衣襟100、后片衣襟200、内衬垫层300、外衬垫层400、胸前约束带500、臀部约束带600以及腿部连接片700,本实施例中的约束背心为长款约束背心,约束背心的长度大概齐及人体臀部的下缘位置,前片衣襟100及后片衣襟200的长度优选为80-100cm,增加约束背心的长度可增加约束背心的受力面积,提高约束效果。

[0029] 本实施例中的前片衣襟100及后片衣襟200的尺寸一致,材质优选为棉布,胸前约束带500设于后片衣襟200的胸部位置左右两侧,臀部约束带600设于后片衣襟200的臀部位置左右两侧,胸前约束带500、臀部约束带600的尺寸优选为1.5-2.0cm。胸前约束带500的端部具有一分为二的胸前固定扎带510,臀部约束带600的端部具有一分为二的臀部固定扎带610,呈燕尾型结构。通过设置胸前固定扎带510和臀部固定扎带610,可将胸前约束带500以及臀部约束带600捆绑在床边的栏杆上,使患者保持平躺姿势,便于操作。

[0030] 为了保证背心主体与患者躯干的有效贴合,后片衣襟200上设有内衬垫层300以及外衬垫层400,内衬垫层300和外衬垫层400通过魔术贴连接,内衬垫层300的外表面设有粘贴公扣,外衬垫层400的内表面设有粘贴母扣,内衬垫层300和外衬垫层400之间具有重叠区域,以使约束背心贴合人体躯干,同时防止约束背心过于宽松导致约束背心位移。

[0031] 同时,前片衣襟100以及后片衣襟200通过肩部拉链以及侧方拉链连接,实现约束背心的魔术贴以及拉链的双重固定,贴合体型同时不易松脱。

[0032] 为了防止约束背心窜位,特别是防止约束背心向上窜位,后片衣襟200下缘的左右两侧位置缝合有两片腿部连接片700,腿部连接片700设于后片衣襟200的下缘位置,腿部连接片700的两侧分别设有第一固定片710以及第二固定片720,第一固定片710以及第二固定片720通过魔术贴连接,其中,第一固定片710以及第二固定片720的长度优选为20-40cm,其端部通过魔术贴连接。

[0033] 为了提高约束受力面积,可在腿部连接片700上缝合有腿部约束带,腿部约束带的端部具有一分为二的腿部固定扎带,提高约束效果。

[0034] 本实用新型的使用方法是:首先将约束背心穿过患者的一肩部,接着根据患者体型将外衬垫层400粘合在内衬垫层300上,然后肩部拉链210和侧方拉链220闭合,实现约束背心的双重固定,接着将腿部连接片700的第一固定片710绕在患者的大腿处,第二固定片720粘合在第一固定片710上,从而防止患者在躁动下使约束背心窜位,患者躺在病床后,可将胸前约束带500和臀部约束带600固定在病床的左右两侧。

[0035] 以上所述,仅为本实用新型较佳的具体实施方式,但本实用新型的保护范围并不局限于此,任何熟悉本技术领域的技术人员在本实用新型揭露的技术范围内,根据本实用新型的技术方案及其实用新型构思加以等同替换或改变,都应涵盖在本实用新型的保护范围之内。

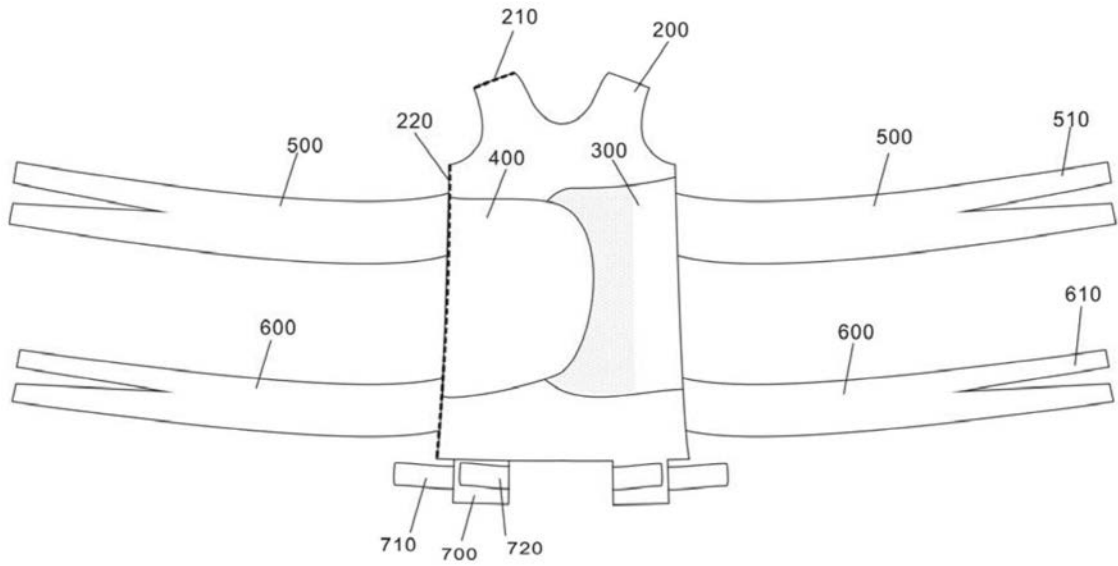


图1

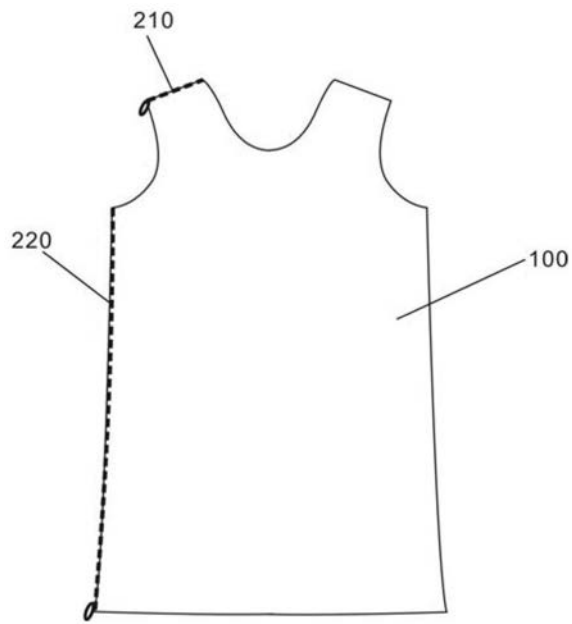


图2

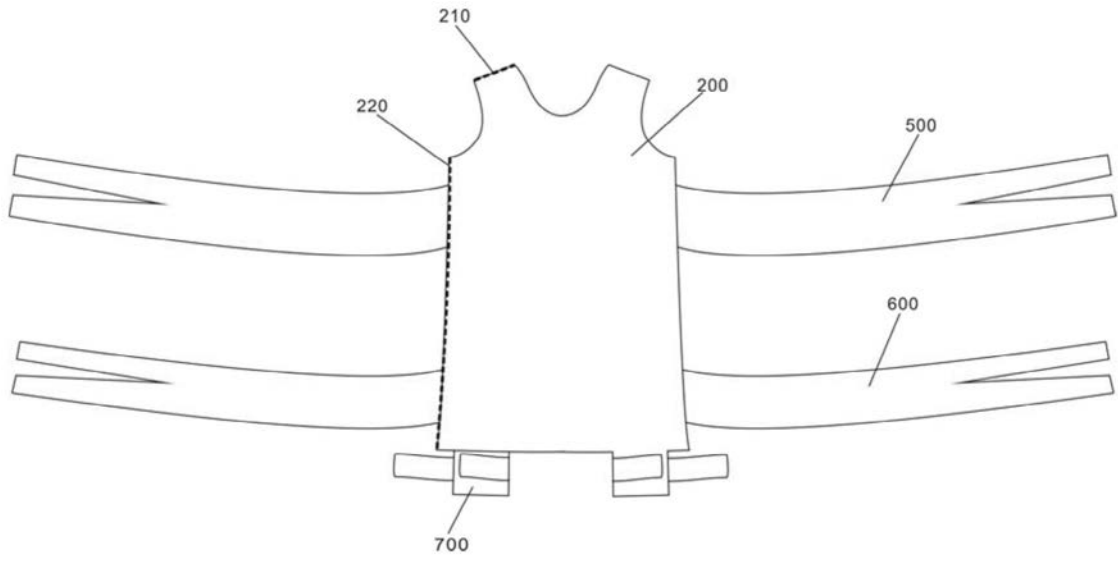


图3