

(12) DEMANDE INTERNATIONALE PUBLIÉE EN VERTU DU TRAITÉ DE COOPÉRATION  
EN MATIÈRE DE BREVETS (PCT)

(19) Organisation Mondiale de la Propriété  
Intellectuelle  
Bureau international



(43) Date de la publication internationale  
17 novembre 2005 (17.11.2005)

PCT

(10) Numéro de publication internationale  
**WO 2005/108721 A3**

- (51) Classification internationale des brevets<sup>7</sup> : **E05B 19/04**
- (21) Numéro de la demande internationale :  
PCT/EP2005/051475
- (22) Date de dépôt international : 1 avril 2005 (01.04.2005)
- (25) Langue de dépôt : français
- (26) Langue de publication : français
- (30) Données relatives à la priorité :  
04/03733 8 avril 2004 (08.04.2004) FR
- (71) Déposant (pour tous les États désignés sauf US) : **VALEO SECURITE HABITACLE (SAS)** [FR/FR]; 42, rue Le Corbusier - Europarc, F-94042 Créteil Cedex (FR).
- (72) Inventeurs; et
- (75) Inventeurs/Déposants (pour US seulement) : **CALOR, Hervé** [FR/FR]; Valéo Sécurité Habitacle, Propriété Industrielle, 42, rue Le Corbusier - Europarc, F-94042 Créteil Cedex (FR). **CANARD, Louis** [FR/FR]; Valéo Sécurité Habitacle, Propriété Industrielle, 42, rue Le Corbusier - Europarc, F-94042 Créteil Cedex (FR).
- (74) Mandataires : **ROSOLEN, Katell** etc.; VALEO SECURITE HABITACLE (SAS), Service Propriété Industrielle, 42, rue Le Corbusier - Europarc, F-94042 Créteil Cedex (FR).
- (81) États désignés (sauf indication contraire, pour tout titre de protection nationale disponible) : AE, AG, AL, AM, AT, AU, AZ, BA, BB, BG, BR, BW, BY, BZ, CA, CH, CN, CO, CR, CU, CZ, DE, DK, DM, DZ, EC, EE, EG, ES, FI, GB, GD, GE, GH, GM, HR, HU, ID, IL, IN, IS, JP, KE, KG, KP, KR, KZ, LC, LK, LR, LS, LT, LU, LV, MA, MD, MG, MK, MN, MW, MX, MZ, NA, NI, NO, NZ, OM, PG, PH, PL, PT, RO, RU, SC, SD, SE, SG, SK, SL, SM, SY, TJ, TM, TN, TR, TT, TZ, UA, UG, US, UZ, VC, VN, YU, ZA, ZM, ZW.
- (84) États désignés (sauf indication contraire, pour tout titre de protection régionale disponible) : ARIPO (BW, GH, GM, KE, LS, MW, MZ, NA, SD, SL, SZ, TZ, UG, ZM, ZW), eurasien (AM, AZ, BY, KG, KZ, MD, RU, TJ, TM), européen (AT, BE, BG, CH, CY, CZ, DE, DK, EE, ES, FI, FR, GB, GR, HU, IE, IS, IT, LT, LU, MC, NL, PL, PT, RO, SE, SI, SK, TR), OAPI (BF, BJ, CF, CG, CI, CM, GA, GN, GQ, GW, ML, MR, NE, SN, TD, TG).

**Publiée :**

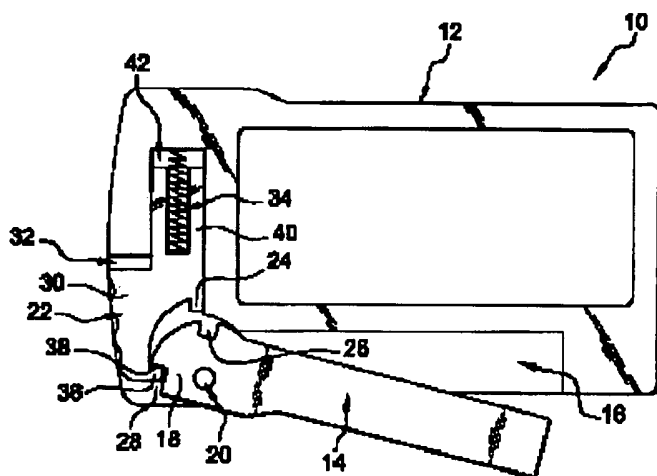
— avec rapport de recherche internationale

(88) Date de publication du rapport de recherche internationale: 19 janvier 2006

En ce qui concerne les codes à deux lettres et autres abréviations, se référer aux "Notes explicatives relatives aux codes et abréviations" figurant au début de chaque numéro ordinaire de la Gazette du PCT.

(54) Title: KEY WITH RETRACTABLE STEM, COMPRISING MEANS FOR MOVING THE STEM INTO A DEPLOYED POSITION

(54) Titre : CLE A TIGE ESCAMOTABLE COMPORTANT DES MOYENS D'ENTRAÎNEMENT DE LA TIGE VERS UNE POSITION DÉPLOYÉE



(57) Abstract: The invention relates to a key (10) comprising: a stem (14) which can be retracted into a case (12) and which is articulated to the case by means of a lug (18), angular locking means (22) for locking the stem (14) in the retracted position, and angular locking means (22) for locking the stem (14) in the deployed position. The invention is characterised in that the locking means comprise a single locking element (22) which is mounted such that it can move inside the case (12) and which co-operates directly with the lug (18) of the stem (14) in order to lock the stem (14) in the retracted or deployed position.

(57) Abrégé : L'invention propose une clé (10), comportant: une tige (14) escamotable par rapport à un boîtier (12), dans laquelle la tige (14) comporte un talon (18), par l'intermédiaire duquel elle est articulée par rapport au boîtier (12), des moyens (22) pour le verrouillage angulaire de la tige (14) en position escamotée, et des moyens (22) pour le verrouillage angulaire de la tige (14) en position déployée, caractérisée en ce que les moyens de verrouillage comportent un élément de verrouillage (22) unique monté mobile à l'intérieur du boîtier (12), qui coopère directement avec le talon (18) de la tige (14) pour verrouiller la tige (14) en position escamotée ou en position déployée.

laire de la tige (14) en position escamotée, et des moyens (22) pour le verrouillage angulaire de la tige (14) en position déployée, caractérisée en ce que les moyens de verrouillage comportent un élément de verrouillage (22) unique monté mobile à l'intérieur du boîtier (12), qui coopère directement avec le talon (18) de la tige (14) pour verrouiller la tige (14) en position escamotée ou en position déployée.

WO 2005/108721 A3

## INTERNATIONAL SEARCH REPORT

International Application No  
PCT/EP2005/051475A. CLASSIFICATION OF SUBJECT MATTER  
IPC 7 E05B19/04

According to International Patent Classification (IPC) or to both national classification and IPC

## B. FIELDS SEARCHED

Minimum documentation searched (classification system followed by classification symbols)  
IPC 7 E05B

Documentation searched other than minimum documentation to the extent that such documents are included in the fields searched

Electronic data base consulted during the international search (name of data base and, where practical, search terms used)

EPO-Internal

## C. DOCUMENTS CONSIDERED TO BE RELEVANT

Category.*	Citation of document, with indication, where appropriate, of the relevant passages	Relevant to claim No.
A	DE 198 20 831 C (DAIMLER CHRYSLER AG) 26 August 1999 (1999-08-26) column 2, line 24 - column 4, line 17; figures 1-3	1-15
A	DE 42 38 042 A (VDO SCHINDLING) 19 May 1994 (1994-05-19) column 2, line 10 - column 2, line 41; figures 1,2	1
A	FR 2 816 976 A (VALEO SECURITE HABITACLE) 24 May 2002 (2002-05-24) figures 1-14	1
A	DE 39 02 537 A (DAIMLER BENZ AG ; HUELSBECK & FUERST (DE)) 9 August 1990 (1990-08-09) cited in the application the whole document	1

 Further documents are listed in the continuation of box C. Patent family members are listed in annex.

\* Special categories of cited documents :

- \*A\* document defining the general state of the art which is not considered to be of particular relevance
- \*E\* earlier document but published on or after the international filing date
- \*L\* document which may throw doubts on priority claim(s) or which is cited to establish the publication date of another citation or other special reason (as specified)
- \*O\* document referring to an oral disclosure, use, exhibition or other means
- \*P\* document published prior to the international filing date but later than the priority date claimed

- \*T\* later document published after the international filing date or priority date and not in conflict with the application but cited to understand the principle or theory underlying the invention
- \*X\* document of particular relevance; the claimed invention cannot be considered novel or cannot be considered to involve an inventive step when the document is taken alone
- \*Y\* document of particular relevance; the claimed invention cannot be considered to involve an inventive step when the document is combined with one or more other such documents, such combination being obvious to a person skilled in the art.
- \*Z\* document member of the same patent family

Date of the actual completion of the international search

26 October 2005

Date of mailing of the international search report

04/11/2005

Name and mailing address of the ISA

European Patent Office, P.B. 5818 Patentlaan 2  
NL - 2280 HV Rijswijk  
Tel. (+31-70) 340-2040, Tx. 31 651 epo nl,  
Fax: (+31-70) 340-3016

Authorized officer

Friedrich, A

# INTERNATIONAL SEARCH REPORT

Information on patent family members

International Application No  
PCT/EP2005/051475

Patent document cited in search report		Publication date	Patent family member(s)	Publication date
DE 19820831	C	26-08-1999	NONE	
DE 4238042	A	19-05-1994	NONE	
FR 2816976	A	24-05-2002	NONE	
DE 3902537	A	09-08-1990	NONE	

A. CLASSEMENT DE L'OBJET DE LA DEMANDE  
CIB 7 E05B19/04

Selon la classification internationale des brevets (CIB) ou à la fois selon la classification nationale et la CIB

B. DOMAINES SUR LESQUELS LA RECHERCHE A PORTE

Documentation minimale consultée (système de classification suivi des symboles de classement)  
CIB 7 E05B

Documentation consultée autre que la documentation minimale dans la mesure où ces documents relèvent des domaines sur lesquels a porté la recherche

Base de données électronique consultée au cours de la recherche internationale (nom de la base de données, et si réalisable, termes de recherche utilisés)  
EPO-Internal

C. DOCUMENTS CONSIDERES COMME PERTINENTS

Catégorie °	Identification des documents cités, avec, le cas échéant, l'indication des passages pertinents	no. des revendications visées
A	DE 198 20 831 C (DAIMLER CHRYSLER AG) 26 août 1999 (1999-08-26) colonne 2, ligne 24 - colonne 4, ligne 17; figures 1-3	1-15
A	DE 42 38 042 A (VDO SCHINDLING) 19 mai 1994 (1994-05-19) colonne 2, ligne 10 - colonne 2, ligne 41; figures 1,2	1
A	FR 2 816 976 A (VALEO SECURITE HABITACLE) 24 mai 2002 (2002-05-24) figures 1-14	1
A	DE 39 02 537 A (DAIMLER BENZ AG ; HUELSBECK & FUERST (DE)) 9 août 1990 (1990-08-09) cité dans la demande le document en entier	1

Voir la suite du cadre C pour la fin de la liste des documents

Les documents de familles de brevets sont indiqués en annexe

° Catégories spéciales de documents cités:

- \*A\* document définissant l'état général de la technique, non considéré comme particulièrement pertinent
- \*E\* document antérieur, mais publié à la date de dépôt international ou après cette date
- \*L\* document pouvant jeter un doute sur une revendication de priorité ou cité pour déterminer la date de publication d'une autre citation ou pour une raison spéciale (telle qu'indiquée)
- \*O\* document se référant à une divulgation orale, à un usage, à une exposition ou tous autres moyens
- \*P\* document publié avant la date de dépôt international, mais postérieurement à la date de priorité revendiquée

- \*T\* document ultérieur publié après la date de dépôt international ou la date de priorité et n'appartenant pas à l'état de la technique pertinent, mais cité pour comprendre le principe ou la théorie constituant la base de l'invention
- \*X\* document particulièrement pertinent; l'invention revendiquée ne peut être considérée comme nouvelle ou comme impliquant une activité inventive par rapport au document considéré isolément
- \*Y\* document particulièrement pertinent; l'invention revendiquée ne peut être considérée comme impliquant une activité inventive lorsque le document est associé à un ou plusieurs autres documents de même nature, cette combinaison étant évidente pour une personne du métier
- \*&\* document qui fait partie de la même famille de brevets

Date à laquelle la recherche internationale a été effectivement achevée

26 octobre 2005

Date d'expédition du présent rapport de recherche internationale

04/11/2005

Nom et adresse postale de l'administration chargée de la recherche internationale  
Office Européen des Brevets, P.B. 5818 Patentlaan 2  
NL - 2280 HV Rijswijk  
Tel. (+31-70) 340-2040, Tx. 31 651 epo nl,  
Fax: (+31-70) 340-3016

Fonctionnaire autorisé

Friedrich, A

# RAPPORT DE RECHERCHE INTERNATIONALE

Renseignements relatifs aux membres de familles de brevets

Demande Internationale No

PCT/EP2005/051475

Document brevet cité au rapport de recherche		Date de publication	Membre(s) de la famille de brevet(s)	Date de publication
DE 19820831	C	26-08-1999	AUCUN	
DE 4238042	A	19-05-1994	AUCUN	
FR 2816976	A	24-05-2002	AUCUN	
DE 3902537	A	09-08-1990	AUCUN	