



(12)实用新型专利

(10)授权公告号 CN 210446501 U

(45)授权公告日 2020.05.05

(21)申请号 201921617644.X

(22)申请日 2019.09.26

(73)专利权人 福建省德化正和陶瓷有限公司  
地址 362500 福建省泉州市德化县浔中镇  
城后工业区(宏达陶瓷有限公司内)

(72)发明人 郑进东

(74)专利代理机构 泉州协创知识产权代理事务  
所(普通合伙) 35231

代理人 郑浩

(51)Int.Cl.

A47G 19/02(2006.01)

A47G 19/08(2006.01)

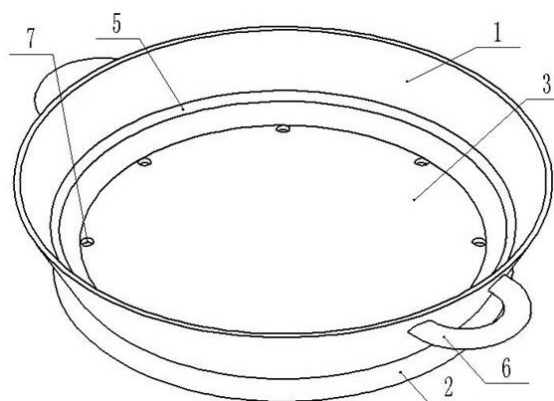
权利要求书1页 说明书2页 附图2页

(54)实用新型名称

一种便于叠放的陶瓷果盘

(57)摘要

本实用新型公开了一种便于叠放的陶瓷果盘,包括盘体,所述盘体的下方设置有底座,盘体和底座之间设置有第一底层和第二底层,第一底层设置在第二底层的上方,第一底层的四周开设有若干沥水孔,第二底层的下端中部开设有排水孔,排水孔中安装有橡皮塞;所述盘体的内侧设置有支撑环。本实用新型设计新颖,使用方便,通过将底部设计为双层,方便进行沥水和储水,水果放入果盘时,水果表面残留的水能够聚集在底部四周并流入下方的容腔中,使水果更加洁净,通过设置支撑环,在叠放时能够使上方果盘的底座稳定放置在下方果盘上,因此在叠放时更加稳定,不会歪斜或者倾倒,通过设置把手,方便端取果盘。



1. 一种便于叠放的陶瓷果盘,包括盘体(1),其特征在于,所述盘体(1)的下方设置有底座(2),盘体(1)和底座(2)之间设置有第一底层(3)和第二底层(4),第一底层(3)设置在第二底层(4)的上方,第一底层(3)的四周开设有若干沥水孔(7),第二底层(4)的下端中部开设有排水孔(8),排水孔(8)中安装有橡皮塞(9);所述盘体(1)的内侧设置有支撑环(5)。

2. 根据权利要求1所述的一种便于叠放的陶瓷果盘,其特征在于,所述第一底层(3)的中部向上凸起,第二底层(4)的中部向下凹陷,第一底层(3)和第二底层(4)之间形成一个容腔。

3. 根据权利要求1所述的一种便于叠放的陶瓷果盘,其特征在于,所述支撑环(5)的上端面到盘体(1)上端面的距离与到底座(2)下端面的距离相同。

4. 根据权利要求1所述的一种便于叠放的陶瓷果盘,其特征在于,所述支撑环(5)上端的外圈直径与底座(2)下端的外圈直径相同。

5. 根据权利要求1所述的一种便于叠放的陶瓷果盘,其特征在于,所述盘体(1)的外侧上方设置有把手(6),两个把手(6)对称设置在盘体(1)的左右两端。

## 一种便于叠放的陶瓷果盘

### 技术领域

[0001] 本实用新型属于陶瓷制品技术领域,具体是一种便于叠放的陶瓷果盘。

### 背景技术

[0002] 果盘是用于盛放水果的盘子,近年来,随着经济的发展,人们的生活水平也在不断提高,人们越来越重视饮食健康,而水果不但含有丰富的维生素,而且还具有促进消化、降血压、减缓衰老、减肥瘦身、保养皮肤和预防癌症等功效。因此,近年来水果深受人们的喜爱,在一些正规场合,都开始使用水果招待客人,在招待客人时为了满足不同客人的喜好,都会使用果盘,在果盘中摆放不同种类的水果,客人能够根据自己的喜好进行选择,而且在摆放时要从水果的色泽、形状、口味和外观等方面进行选择,使得所选的几种水果能够协调搭配。

[0003] 目前陶瓷果盘被广泛使用,但陶瓷果盘存在堆放不便,容易倾倒摔碎,且不具备沥水、储水等缺陷,因此对陶瓷果盘进行改进就尤为重要。

### 实用新型内容

[0004] 本实用新型的目的在于提供一种便于叠放的陶瓷果盘,以解决上述背景技术中提出的问题。

[0005] 为实现上述目的,本实用新型提供如下技术方案:

[0006] 一种便于叠放的陶瓷果盘,包括盘体,所述盘体的下方设置有底座,盘体和底座之间设置有第一底层和第二底层,第一底层设置在第二底层的上方,第一底层的四周开设有若干沥水孔,第二底层的下端中部开设有排水孔,排水孔中安装有橡皮塞;所述盘体的内侧设置有支撑环。

[0007] 作为本实用新型的进一步方案:所述第一底层的中部向上凸起,第二底层的中部向下凹陷,第一底层和第二底层之间形成一个容腔。

[0008] 作为本实用新型的进一步方案:所述支撑环的上端面到盘体上端面的距离与到底座下端面的距离相同。

[0009] 作为本实用新型的进一步方案:所述支撑环上端的外圈直径与底座下端的外圈直径相同。

[0010] 作为本实用新型的再进一步方案:所述盘体的外侧上方设置有把手,两个把手对称设置在盘体的左右两端。

[0011] 与现有技术相比,本实用新型设计新颖,使用方便,通过将底部设计为双层,方便进行沥水和储水;水果放入果盘时,水果表面残留的水能够聚集在底部四周并流入下方的容腔中,使水果更加洁净;通过设置支撑环,在叠放时能够使上方果盘的底座能够稳定放置在下方果盘上,因此在叠放时更加稳定,不会歪斜或者倾倒,通过设置把手,方便端取果盘。

## 附图说明

[0012] 图1为一种便于叠放的陶瓷果盘立体结构的右上视图。

[0013] 图2为一种便于叠放的陶瓷果盘立体结构的右下视图。

[0014] 图3为一种便于叠放的陶瓷果盘的主视剖面结构示意图。

[0015] 图中:1、盘体;2、底座;3、第一底层;4、第二底层;5、支撑环;6、把手;7、沥水孔;8、排水孔;9、橡皮塞。

## 具体实施方式

[0016] 下面结合具体实施方式对本专利的技术方案作进一步详细地说明。

[0017] 请参阅图1-3,一种便于叠放的陶瓷果盘,包括盘体1;所述盘体1的下方设置有底座2,盘体1和底座2之间设置有第一底层3和第二底层4,第一底层3设置在第二底层4的上方,第一底层3的中部向上凸起,第二底层4的中部向下凹陷,从而在第一底层3和第二底层4之间形成一个容腔,第一底层3的四周开设有若干沥水孔7,第二底层4的下端中部开设有排水孔8,排水孔8中安装有橡皮塞9。

[0018] 所述盘体1的内侧设置有支撑环5,支撑环5的上端面到盘体1上端面的距离与到底座2下端面的距离相同,支撑环5上端的外圈直径与底座2下端的外圈直径相同,在若干果盘叠放时,上方果盘的底座2能够吻合的放置在下方果盘的支撑环5上,盘体1的外侧上方设置有把手6,两个把手6对称设置在盘体1的左右两端,方便端取果盘。

[0019] 本实用新型在使用过程中:将洗净后的水果放入盘体1中,水果表面的水落到盘体1底部,由于第一底层3的中部凸起,所以水会汇集在第一底层3的四周,然后经过沥水孔7流到第二底层4上,由于第二底层4的中部凹陷,所以水会汇集到第二底层4的中部,当水果使用完对果盘进行清洗时,首先将第二底层4中的橡皮塞9拔出,将水放出即可。

[0020] 在本实用新型的描述中,需要说明的是,术语“上”、“下”、“前”、“后”、“内”、“外”等指示的方位或位置关系为基于附图所示的方位或位置关系,仅是为了便于描述本实用新型和简化描述,而不是指示或暗示所指的装置或元件必须具有特定的方位、以特定的方位构造和操作,因此不能理解为对本实用新型的限制。

[0021] 在本实用新型的描述中,需要说明的是,除非另有明确的规定和限定,术语“安装”、“相连”、“连接”应做广义理解,例如,可以是固定连接,也可以是可拆卸连接,或一体地连接;可以是机械连接,也可以是电连接;可以是直接相连,也可以通过中间媒介间接相连,可以是两个元件内部的连通。对于本领域的普通技术人员而言,可以通过具体情况理解上述术语在本实用新型中的具体含义。

[0022] 上面对本专利的较佳实施方式作了详细说明,但是本专利并不限于上述实施方式,在本领域的普通技术人员所具备的知识范围内,还可以在不脱离本专利宗旨的前提下作出各种变化。

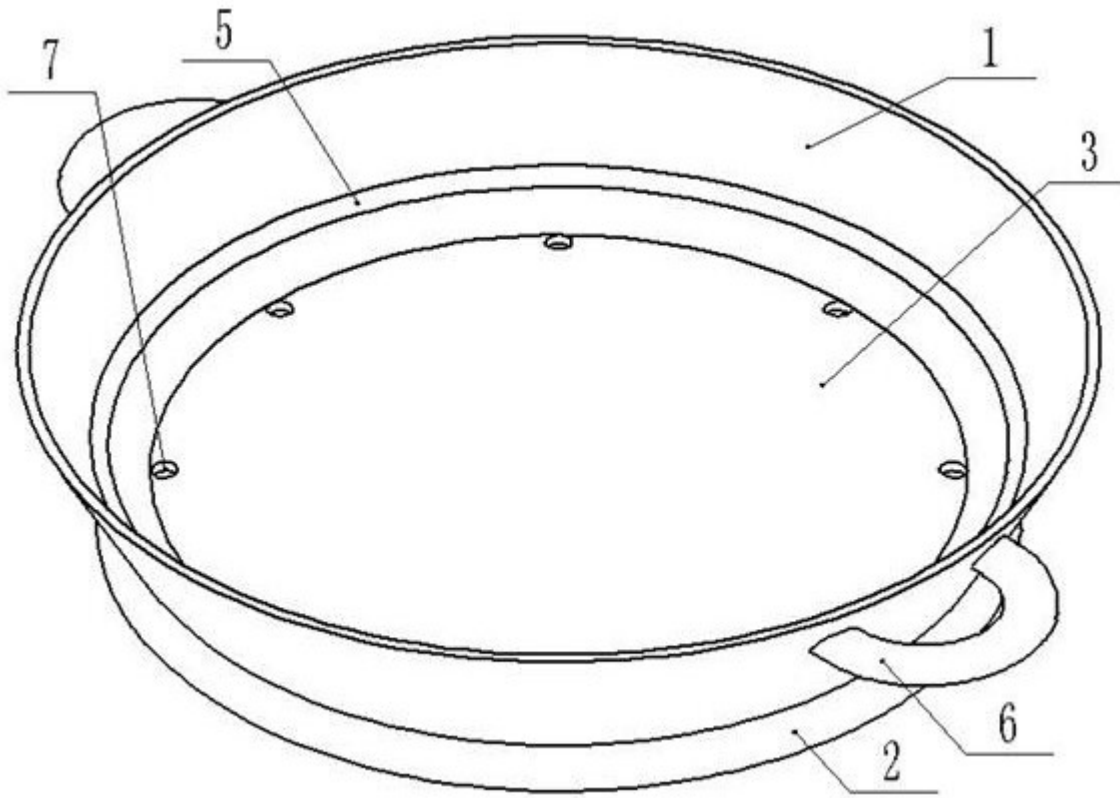


图1

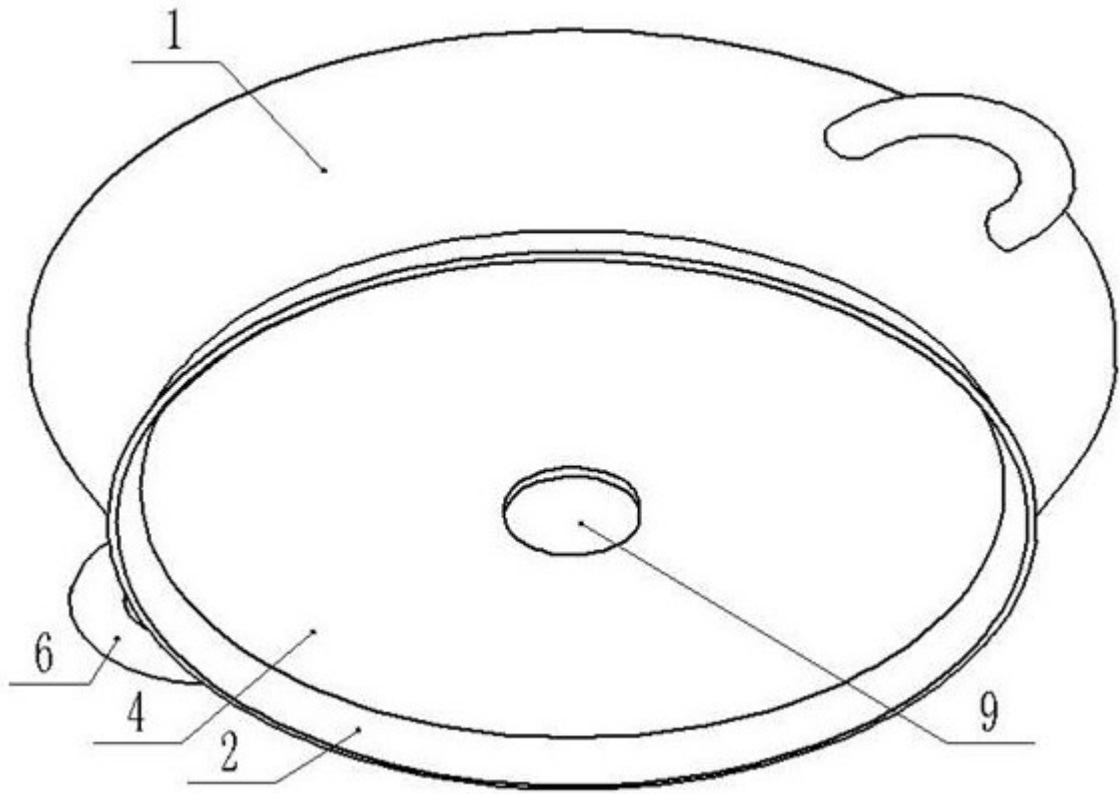


图2

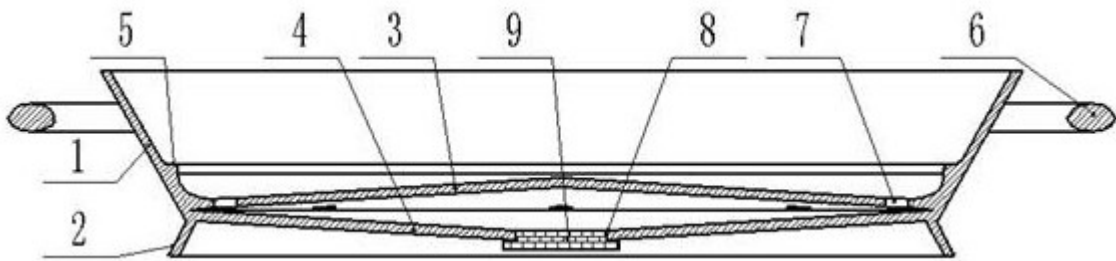


图3