



# (12) 实用新型专利

(10) 授权公告号 CN 215352606 U

(45) 授权公告日 2021. 12. 31

(21) 申请号 202121633789.6

(22) 申请日 2021.07.19

(73) 专利权人 贵州中海信电子科技有限公司  
地址 550025 贵州省贵阳市贵安新区贵安综合保税区内

(72) 发明人 纪冰洁

(74) 专利代理机构 合肥昕华汇联专利代理事务所(普通合伙) 34176

代理人 崔雅丽

(51) Int. Cl.

B01D 46/12 (2006.01)

B01D 46/00 (2006.01)

A61L 9/18 (2006.01)

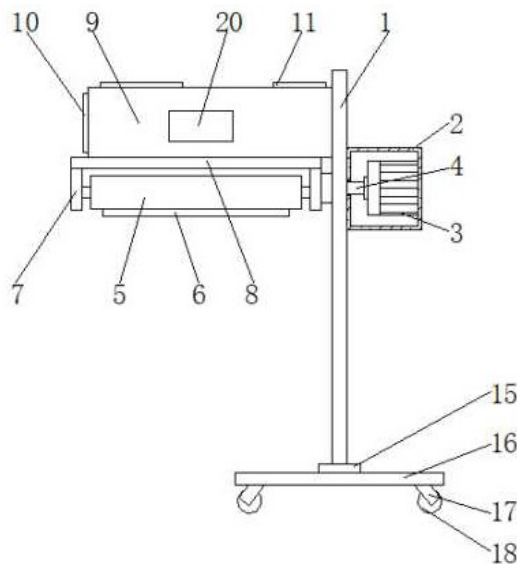
权利要求书1页 说明书3页 附图2页

## (54) 实用新型名称

一种杀菌消毒效果好的智能LED杀菌灯

## (57) 摘要

本实用新型公开了一种杀菌消毒效果好的智能LED杀菌灯,包括支撑柱,所述支撑柱右侧的顶部固定连接外壳,所述外壳的内腔固定连接电机,所述电机的输出端固定连接转杆,所述转杆的左侧延伸至支撑柱的左侧并固定连接灯罩。本实用新型通过支撑柱、外壳、电机、转杆、灯罩、杀菌灯体、支架、安装板、壳体、进风罩、出风罩、排气扇、第一过滤网和第二过滤网的配合使用,能够有效的解决传统智能LED杀菌灯在使用的过程中缺乏对空气进行净化过滤的问题,该装置不仅能够对空气中的有害细菌进行消除,同时能够对空气中的悬浮颗粒和灰尘进行吸收过滤,达到净化空气的效果,提高了杀菌消毒的使用效果。



1. 一种杀菌消毒效果好的智能LED杀菌灯,包括支撑柱(1),其特征在于:所述支撑柱(1)右侧的顶部固定连接有外壳(2),所述外壳(2)的内腔固定连接有电机(3),所述电机(3)的输出端固定连接有转杆(4),所述转杆(4)的左侧延伸至支撑柱(1)的左侧并固定连接有灯罩(5),所述灯罩(5)的底部固定连接有杀菌灯体(6),所述灯罩(5)的左侧通过轴承活动连接有支架(7),所述支架(7)的顶部固定连接有安装板(8),所述安装板(8)的右侧与支撑柱(1)固定连接,所述安装板(8)的顶部固定连接有壳体(9),所述壳体(9)的左侧固定连接进风罩(10),所述壳体(9)顶部的右侧固定连接出风罩(11),所述壳体(9)内腔的右侧固定连接排气扇(12),所述壳体(9)内腔的左侧固定连接第一过滤网(13),所述壳体(9)内腔的左侧且位于第一过滤网(13)的右侧固定连接第二过滤网(14)。

2. 根据权利要求1所述的一种杀菌消毒效果好的智能LED杀菌灯,其特征在于:所述支撑柱(1)的底部固定连接安装座(15),所述安装座(15)的底部固定连接底板(16),所述底板(16)底部的四角均固定连接活动架(17),所述活动架(17)的底部通过转轴活动连接有滚轮(18)。

3. 根据权利要求1所述的一种杀菌消毒效果好的智能LED杀菌灯,其特征在于:所述壳体(9)顶部的左侧设置有封堵块(19),所述封堵块(19)的顶部固定连接盖板。

4. 根据权利要求1所述的一种杀菌消毒效果好的智能LED杀菌灯,其特征在于:所述壳体(9)的表面固定连接控制器(20),所述控制器(20)通过导线分别与电机(3)、排气扇(12)和杀菌灯体(6)电性连接。

5. 根据权利要求1所述的一种杀菌消毒效果好的智能LED杀菌灯,其特征在于:所述第一过滤网(13)为无纺布,无纺布表面涂覆有光催化涂料,所述第二过滤网(14)为活性炭过滤网。

6. 根据权利要求1所述的一种杀菌消毒效果好的智能LED杀菌灯,其特征在于:所述排气扇(12)的顶部和底部均固定连接固定块(21),所述固定块(21)远离排气扇(12)的一侧与外壳(2)的内壁固定连接。

## 一种杀菌消毒效果好的智能LED杀菌灯

### 技术领域

[0001] 本实用新型涉及杀菌灯技术领域,具体为一种杀菌消毒效果好的智能LED杀菌灯。

### 背景技术

[0002] LED杀菌灯实际上是属于LED灯的一种,是把产生负离子的设备微型化后与高效节能灯完美结合,在灯光照射的同时,能产生大量的负离子散布于空间,从而起到消烟除尘除异味,消毒杀菌祛污染等多种功效,广泛适用于宾馆、酒店、办公室、会议室、家庭和茶坊、歌厅、网吧等休闲娱乐场所,是改善空气质量、消除甲醛、苯等有害气体的绝佳产品,目前传统的LED杀菌灯在使用的过程中功能较为单一,无法进一步提高对空气的杀菌效果,无法实现空气过滤的功能。

### 实用新型内容

[0003] 本实用新型的目的在于提供一种杀菌消毒效果好的智能LED杀菌灯,具备提高杀菌消毒效果的优点,解决了目前传统的LED杀菌灯在使用的过程中功能较为单一,无法进一步提高对空气的杀菌效果,无法实现空气过滤的功能的问题。

[0004] 为实现上述目的,本实用新型提供如下技术方案:一种杀菌消毒效果好的智能LED杀菌灯,包括支撑柱,所述支撑柱右侧的顶部固定连接有外壳,所述外壳的内腔固定连接有机,所述电机的输出端固定连接有机,所述转杆的左侧延伸至支撑柱的左侧并固定连接有机罩,所述灯罩的底部固定连接有机罩,所述灯罩的左侧通过轴承活动连接有支架,所述支架的顶部固定连接有机罩,所述安装板的右侧与支撑柱固定连接,所述安装板的顶部固定连接有机罩,所述壳体的左侧固定连接有机罩,所述壳体顶部的右侧固定连接有机罩,所述壳体内腔的右侧固定连接有机罩,所述壳体内腔的左侧固定连接有机罩,所述壳体内腔的左侧且位于第一过滤网的右侧固定连接有机罩。

[0005] 优选的,所述支撑柱的底部固定连接有机罩,所述安装座的底部固定连接有机罩,所述底板底部的四角均固定连接有机罩,所述活动架的底部通过转轴活动连接有滚轮。

[0006] 优选的,所述壳体顶部的左侧设置有封堵块,所述封堵块的顶部固定连接有机罩。

[0007] 优选的,所述壳体的表面固定连接有机罩,所述控制器通过导线分别与电机、排气扇和杀菌灯体电性连接。

[0008] 优选的,所述第一过滤网为无纺布,无纺布表面涂覆有光催化涂料,所述第二过滤网为活性炭过滤网。

[0009] 优选的,所述排气扇的顶部和底部均固定连接有机罩,所述固定块远离排气扇的一侧与外壳的内壁固定连接。

[0010] 与现有技术相比,本实用新型的有益效果如下:

[0011] 1、本实用新型通过支撑柱、外壳、电机、转杆、灯罩、杀菌灯体、支架、安装板、壳体、进风罩、出风罩、排气扇、第一过滤网和第二过滤网的配合使用,能够有效的解决传统智能

LED杀菌灯在使用的过程中缺乏对空气进行净化过滤的问题,该装置不仅能够对空气中的有害细菌进行消除,同时能够对空气中的悬浮颗粒和灰尘进行吸收过滤,达到净化空气的效果,提高了杀菌消毒的使用效果。

[0012] 2、本实用新型通过设置安装座、底板、活动架和滚轮,能够有效的提高了该设备的使用便捷性,达到方便移动的目的,通过设置封堵块和盖板,能够方便对第一过滤网和第二过滤网进行更换,从而提高空气净化化的效果,通过设置控制器,能够用于控制电机、排气扇和杀菌灯体的启停,达到方便操控的目的,通过设置第一过滤网和第二过滤网,能够吸附空气中的有害物质和颗粒,同时能够对有害物质进行降解,达到杀菌的功能,通过设置固定块,能够对排气扇进行固定和安装。

### 附图说明

[0013] 图1为本实用新型结构示意图;

[0014] 图2为本实用新型壳体内部结构的剖视示意图;

[0015] 图3为本实用新型结构的主视示意图。

[0016] 图中:1、支撑柱;2、外壳;3、电机;4、转杆;5、灯罩;6、杀菌灯体;7、支架;8、安装板;9、壳体;10、进风罩;11、出风罩;12、排气扇;13、第一过滤网;14、第二过滤网;15、安装座;16、底板;17、活动架;18、滚轮;19、封堵块;20、控制器;21、固定块。

### 具体实施方式

[0017] 下面将结合本实用新型实施例中的附图,对本实用新型实施例中的技术方案进行清楚、完整地描述,显然,所描述的实施例仅仅是本实用新型一部分实施例,而不是全部的实施例。基于本实用新型中的实施例,本领域普通技术人员在没有做出创造性劳动前提下所获得的所有其他实施例,都属于本实用新型保护的范围。

[0018] 在实用新型的描述中,需要说明的是,术语“上”、“下”、“内”、“外”“前端”、“后端”、“两端”、“一端”、“另一端”等指示的方位或位置关系为基于附图所示的方位或位置关系,仅是为了便于描述本实用新型和简化描述,而不是指示或暗示所指的装置或元件必须具有特定的方位、以特定的方位构造和操作,因此不能理解为对本实用新型的限制。此外,术语“第一”、“第二”仅用于描述目的,而不能理解为指示或暗示相对重要性。

[0019] 在实用新型的描述中,需要说明的是,除非另有明确的规定和限定,术语“安装”、“设置有”、“连接”等,应做广义理解,例如“连接”,可以是固定连接,也可以是可拆卸连接,或一体地连接;可以是机械连接,也可以是电连接;可以是直接相连,也可以通过中间媒介间接相连,可以是两个元件内部的连通。对于本领域的普通技术人员而言,可以根据具体情况理解上述术语在本实用新型中的具体含义。

[0020] 本实用新型所采用的部件均为通用标准件或本领域技术人员知晓的部件,其结构和原理都为本技术人员均可通过技术手册得知或通过常规实验方法获知。

[0021] 请参阅图1-3,一种杀菌消毒效果好的智能LED杀菌灯,包括支撑柱1,支撑柱1的底部固定连接有安装座15,安装座15的底部固定连接有底板16,底板16底部的四角均固定连接活动架17,活动架17的底部通过转轴活动连接有滚轮18,支撑柱1右侧的顶部固定连接外壳2,外壳2的内腔固定连接电机3,电机3的输出端固定连接转杆4,转杆4的左侧延

伸至支撑柱1的左侧并固定连接有灯罩5,灯罩5的底部固定连接有杀菌灯体6,灯罩5的左侧通过轴承活动连接有支架7,支架7的顶部固定连接有安装板8,安装板8的右侧与支撑柱1固定连接,安装板8的顶部固定连接有壳体9,壳体9顶部的左侧设置有封堵块19,封堵块19的顶部固定连接有盖板,壳体9的表面固定连接有控制器20,控制器20通过导线分别与电机3、排气扇12和杀菌灯体6电性连接,壳体9的左侧固定连接有进风罩10,壳体9顶部的右侧固定连接有出风罩11,壳体9内腔的右侧固定连接有排气扇12,排气扇12的顶部和底部均固定连接固定块21,固定块21远离排气扇12的一侧与外壳2的内壁固定连接,壳体9内腔的左侧固定连接有第一过滤网13,第一过滤网13为无纺布,无纺布表面涂覆有光催化涂料,第二过滤网14为活性炭过滤网,壳体9内腔的左侧且位于第一过滤网13的右侧固定连接第二过滤网14,通过设置安装座15、底板16、活动架17和滚轮18,能够有效的提高了该设备的使用便捷性,达到方便移动的目的,通过设置封堵块19和盖板,能够方便对第一过滤网13和第二过滤网14进行更换,从而提高空气净化效果,通过设置控制器20,能够用于控制电机3、排气扇12和杀菌灯体6的启停,达到方便操控的目的,通过设置第一过滤网13和第二过滤网14,能够吸附空气中的有害物质和颗粒,同时能够对有害物质进行降解,达到杀菌的功能,通过设置固定块21,能够对排气扇12进行固定和安装,通过支撑柱1、外壳2、电机3、转杆4、灯罩5、杀菌灯体6、支架7、安装板8、壳体9、进风罩10、出风罩11、排气扇12、第一过滤网13和第二过滤网14的配合使用,能够有效的解决传统智能LED杀菌灯在使用的过程中缺乏对空气进行净化过滤的问题,该装置不仅能够对空气中的有害细菌进行消除,同时能够对空气中的悬浮颗粒和灰尘进行吸收过滤,达到净化空气的效果,提高了杀菌消毒的使用效果。

[0022] 使用时,通过控制器20启动电机3,电机3带动转杆4转动,转杆4带动灯罩5转动,从而能够调节杀菌灯体6的光照角度,进而满足灵活调节的目的,提高杀菌效果,通过控制器20启动排气扇12,排气扇12对环境中的空气进行置换,空气中的有害物质和颗粒在第一过滤网13和第二过滤网14的吸附下实现有效清理,进一步提高了设备的杀菌效果。

[0023] 尽管已经示出和描述了本实用新型的实施例,对于本领域的普通技术人员而言,可以理解在不脱离本实用新型的原理和精神的情况下可以对这些实施例进行多种变化、修改、替换和变型,本实用新型的范围由所附权利要求及其等同物限定。

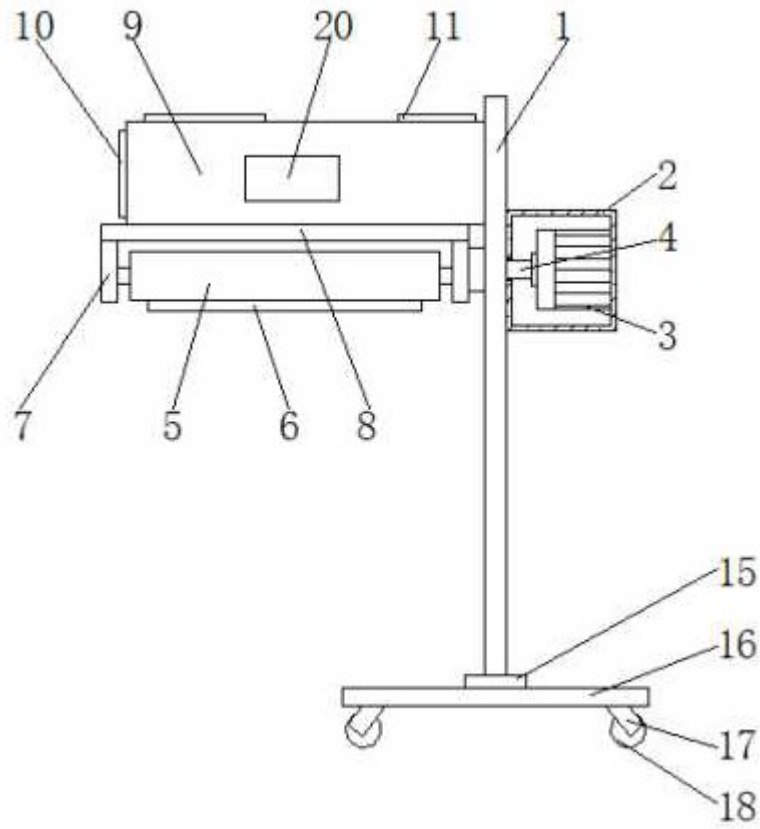


图1

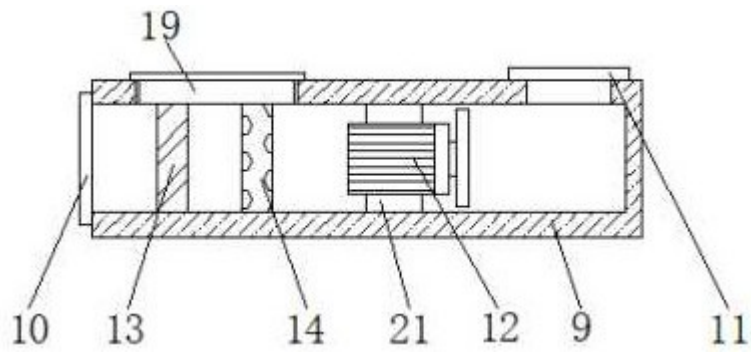


图2

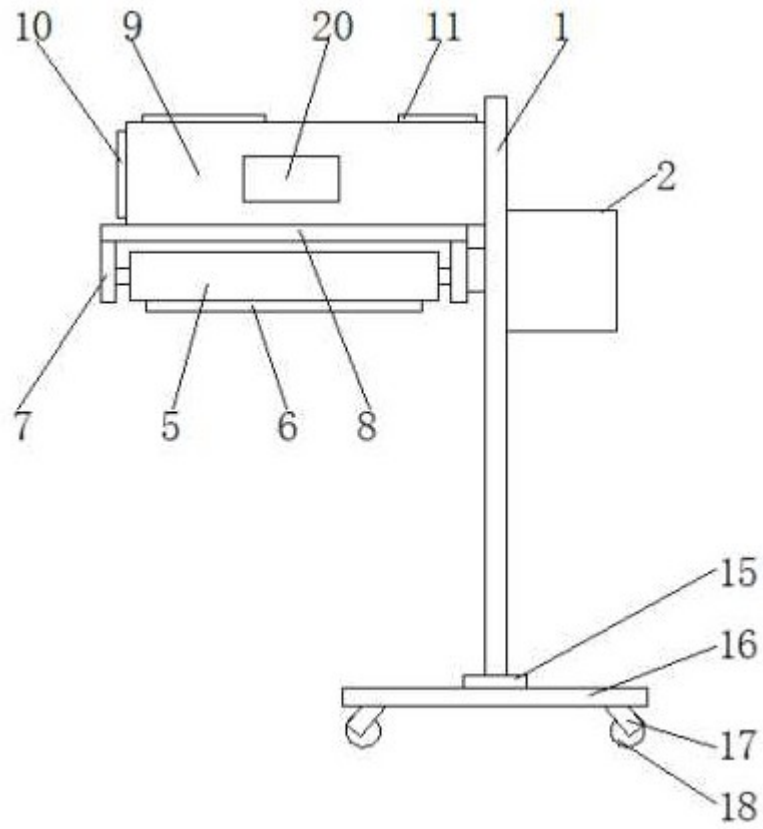


图3