



## (12)实用新型专利

(10)授权公告号 CN 205360718 U

(45)授权公告日 2016.07.06

(21)申请号 201620167321.5

(22)申请日 2016.03.04

(73)专利权人 苏州晨钟自动化科技有限公司  
地址 215000 江苏省苏州市吴中区郭巷街  
道吴淞江大道111号

(72)发明人 谭儒峰

(74)专利代理机构 北京众合诚成知识产权代理  
有限公司 11246

代理人 连平

(51) Int. Cl.

B01D 29/01(2006.01)

B01D 29/56(2006.01)

(ESM)同样的发明创造已同日申请发明专利

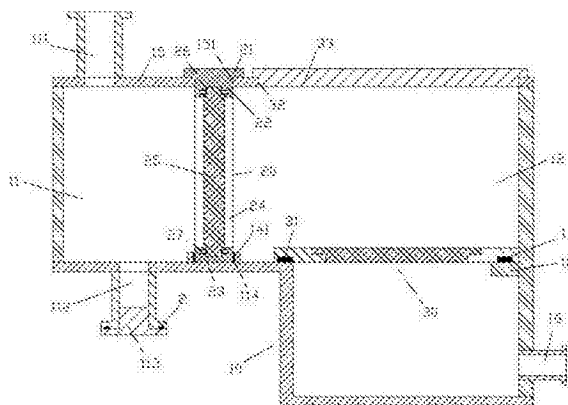
权利要求书1页 说明书3页 附图1页

(54)实用新型名称

一种印染水液颗粒过滤装置

(57)摘要

本实用新型公开了一种印染水液颗粒过滤装置,包括过滤箱体,所述过滤箱体包括左过滤箱体部和右过滤箱体部,右过滤箱体部的底板低于左过滤箱体部的底板,过滤箱体的上部固定有上板体,上板体处于左过滤箱体部的上方部分连接有进液管,左过滤箱体部的底板上连接有颗粒出料管,颗粒出料管的底端固定有堵头;左过滤箱体部的右端的底板上具有插槽,插槽的正上方的上板体具有竖直插孔,第一过滤网板插套在竖直插孔中,第一过滤网板的底部插套在插槽中,第一过滤网板的顶部具有横向部,横向部压靠在上板体上。它采用多次过滤,过滤效果好,其第一过滤网板的中部过滤网可以拆卸,方便更换,降低维护成本。



1. 一种印染水液颗粒过滤装置,包括过滤箱体(10),其特征在于:所述过滤箱体(10)包括左过滤箱体部(11)和右过滤箱体部(12),右过滤箱体部(12)的底板低于左过滤箱体部(11)的底板,过滤箱体(10)的上部固定有上板体(15),上板体(15)处于左过滤箱体部(11)的上方部分接通有进液管(111),左过滤箱体部(11)的底板上接通有颗粒出料管(112),颗粒出料管(112)的底端固定有堵头(113);

左过滤箱体部(11)的右端的底板上具有插槽(14),插槽(14)的正上方的上板体(15)具有竖直插孔(151),第一过滤网板(20)插套在竖直插孔(151)中,第一过滤网板(20)的底部插套在插槽(14)中,第一过滤网板(20)的顶部具有横向部(21),横向部(21)压靠在上板体(15)上;

右过滤箱体部(12)的右端面的下部接通有出液管(16)。

2. 根据权利要求1所述的一种印染水液颗粒过滤装置,其特征在于:所述左过滤箱体部(11)右端底板上固定有永磁铁块(1),右过滤箱体部(12)的右侧板的中部固定有支撑板(18),支撑板(18)上固定有永磁铁块(1),第二过滤网板(30)压靠在左过滤箱体部(11)的右端顶面和支撑板(18)的顶面上,两个永磁铁块(1)嵌套在第二过滤网板(30)的底板具有的凹槽(31)中并吸附在第二过滤网板(30)上。

3. 根据权利要求2所述的一种印染水液颗粒过滤装置,其特征在于:所述上板体(15)处于第二过滤网板(30)的上方处具有放置通槽(32),上盖板(33)固定在上板体(15)上并覆盖放置通槽(32)。

4. 根据权利要求3所述的一种印染水液颗粒过滤装置,其特征在于:所述上盖板(33)的底面具有的凸起部插套在放置通槽(32)中。

5. 根据权利要求1所述的一种印染水液颗粒过滤装置,其特征在于:所述颗粒出料管(112)与堵头(113)的底部之间夹持有密封圈(2)。

6. 根据权利要求1所述的一种印染水液颗粒过滤装置,其特征在于:所述第一过滤网板(20)包括上部块(22)、下部块(23)、两个侧边块(24)和中部过滤网(25),上部块(22)、下部块(23)和两个侧边块(24)上均具有卡置槽(26),中部过滤网(25)的四个边均插套在对应的卡置槽(26)中,两个侧边块(24)的上端通过螺栓固定在上部块(22)上,两个侧边块(24)的下端通过螺栓固定在下部块(23)上。

7. 根据权利要求6所述的一种印染水液颗粒过滤装置,其特征在于:所述上部块(22)和下部块(23)的卡置槽(26)的两侧螺接有定位球头柱塞(27),球头柱塞(27)的钢球嵌套在中部过滤网(25)对应的凹孔中。

8. 根据权利要求7所述的一种印染水液颗粒过滤装置,其特征在于:所述插槽(14)的两侧上固定有防水密封层(141),下部块(23)夹持在两个防水密封层(141)之间。

9. 根据权利要求1所述的一种印染水液颗粒过滤装置,其特征在于:所述第二过滤网板(30)包括框型板,框型板的中部固定并覆盖有过滤网。

## 一种印染水液颗粒过滤装置

### 技术领域：

[0001] 本实用新型涉及印染环保设备技术领域,更具体的说涉及一种印染水液颗粒过滤装置。

### 背景技术：

[0002] 现有的印染污水过滤的方式一般是采用中间隔过滤网板进行过滤,从而将污水中的颗粒物质进行过滤,然而现有的过滤网板一般是网板固定在框型架上,网板无法单独更换,只能统一更换,非常麻烦而且现有的过滤装置一般是单次过滤,效果并不理想。

### 实用新型内容：

[0003] 本实用新型的目的是克服现有技术的不足,提供一种印染水液颗粒过滤装置,它采用多次过滤,过滤效果好,其第一过滤网板的中部过滤网可以拆卸,方便更换,降低维护成本。

[0004] 本实用新型解决所述技术问题的方案是：

[0005] 一种印染水液颗粒过滤装置,包括过滤箱体,所述过滤箱体包括左过滤箱体部和右过滤箱体部,右过滤箱体部的底板低于左过滤箱体部的底板,过滤箱体的上部固定有上板体,上板体处于左过滤箱体部的上方部分通接有进液管,左过滤箱体部的底板上通接有颗粒出料管,颗粒出料管的底端固定有堵头；

[0006] 左过滤箱体部的右端的底板上具有插槽,插槽的正上方的上板体具有竖直插孔,第一过滤网板插套在竖直插孔中,第一过滤网板的底部插套在插槽中,第一过滤网板的顶部具有横向部,横向部压靠在上板体上；

[0007] 右过滤箱体部的右端面的下部通接有出液管。

[0008] 所述左过滤箱体部右端底板上固定有永磁铁块,右过滤箱体部的右侧板的中部固定有支撑板,支撑板上固定有永磁铁块,第二过滤网板压靠在左过滤箱体部的右端顶面和支撑板的顶面上,两个永磁铁块嵌套在第二过滤网板的底板具有的凹槽中并吸附在第二过滤网板上。

[0009] 所述上板体处于第二过滤网板的上方处具有放置通槽,上盖板固定在上板体上并覆盖放置通槽。

[0010] 所述上盖板的底面具有的凸起部插套在放置通槽中。

[0011] 所述颗粒出料管与堵头的底部之间夹持有密封圈。

[0012] 所述第一过滤网板包括上部块、下部块、两个侧边块和中部过滤网,上部块、下部块和两个侧边块上均具有卡置槽,中部过滤网的四个边均插套在对应的卡置槽中,两个侧边块的上端通过螺栓固定在上部块上,两个侧边块的下端通过螺栓固定在下部块上。

[0013] 所述上部块和下部块的卡置槽的两侧螺接有定位球头柱塞,球头柱塞的钢球嵌套在中部过滤网对应的凹孔中。

[0014] 所述插槽的两侧上固定有防水密封层,下部块夹持在两个防水密封层之间。

[0015] 所述第二过滤网板包括框型板,框型板的中部固定并覆盖有过滤网。

[0016] 本实用新型的突出效果是:

[0017] 与现有技术相比,它采用多次过滤,过滤效果好,其第一过滤网板的中部过滤网可以拆卸,方便更换,降低维护成本。

#### 附图说明:

[0018] 图1是本实用新型的结构示意图;

[0019] 图2是本实用新型的局部放大图;

[0020] 图3是本实用新型的第一过滤网板的结构示意图。

#### 具体实施方式:

[0021] 实施例,见如图1至图3所示,一种印染水液颗粒过滤装置,包括过滤箱体10,所述过滤箱体10包括左过滤箱体部11和右过滤箱体部12,右过滤箱体部12的底板低于左过滤箱体部11的底板,过滤箱体10的上部固定有上板体15,上板体15处于左过滤箱体部11的上方部分通接有进液管111,左过滤箱体部11的底板上通接有颗粒出料管112,颗粒出料管112的底端固定有堵头113;

[0022] 左过滤箱体部11的右端的底板上具有插槽14,插槽14的正上方的上板体15具有竖直插孔151,第一过滤网板20插套在竖直插孔151中,第一过滤网板20的底部插套在插槽14中,第一过滤网板20的顶部具有横向部21,横向部21压靠在上板体15上;

[0023] 右过滤箱体部12的右端面的下部通接有出液管16。

[0024] 进一步的,所述左过滤箱体部11右端底板上固定有永磁铁块1,右过滤箱体部12的右侧板的中部固定有支撑板18,支撑板18上固定有永磁铁块1,第二过滤网板30压靠在左过滤箱体部11的右端顶面和支撑板18的顶面上,两个永磁铁块1嵌套在第二过滤网板30的底板具有的凹槽31中并吸附在第二过滤网板30上。

[0025] 进一步的,所述上板体15处于第二过滤网板30的上方处具有放置通槽32,上盖板33固定在上板体15上并覆盖放置通槽32。

[0026] 进一步的,所述上盖板33的底面具有的凸起部插套在放置通槽32中。

[0027] 进一步的,所述颗粒出料管112与堵头113的底部之间夹持有密封圈2。

[0028] 进一步的,所述第一过滤网板20包括上部块22、下部块23、两个侧边块24和中部过滤网25,上部块22、下部块23和两个侧边块24上均具有卡置槽26,中部过滤网25的四个边均插套在对应的卡置槽26中,两个侧边块24的上端通过螺栓固定在上部块22上,两个侧边块24的下端通过螺栓固定在下部块23上。

[0029] 进一步的,所述上部块22和下部块23的卡置槽26的两侧螺接有定位球头柱塞27,球头柱塞27的钢球嵌套在中部过滤网25对应的凹孔中。

[0030] 进一步的,所述插槽14的两侧上固定有防水密封层141,下部块23夹持在两个防水密封层141之间。

[0031] 进一步的,所述第二过滤网板30包括框型板,框型板的中部固定并覆盖有过滤网。

[0032] 工作原理:通过第一过滤网板20和第二过滤网板30的双次过滤,可以提高过滤效

果,而第一过滤网板20的中部过滤网25需要拆卸时,只需要将上部块22卸下后,用力拉动中部过滤网25即可,非常方便,其效果好,而第二过滤网板30采用永磁铁块1吸附固定,方便拆卸。

[0033] 本实用新型使用一段时间后,通过打开堵头113,可以将左过滤箱体部11处的颗粒杂质排掉,而通过打开上盖板33可以将第二过滤网板30卸下,并将其上的杂质去掉,非常方便。

[0034] 最后,以上实施方式仅用于说明本实用新型,而并非对本实用新型的限制,有关技术领域的普通技术人员,在不脱离本实用新型的精神和范围的情况下,还可以做出各种变化和变型,因此所有等同的技术方案也属于本实用新型的范畴,本实用新型的专利保护范围应由权利要求限定。

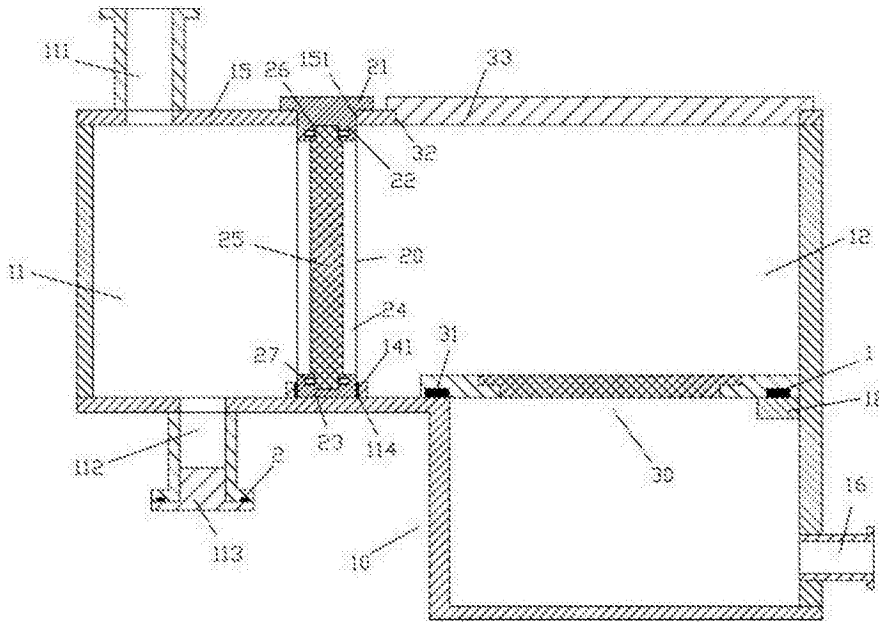


图1

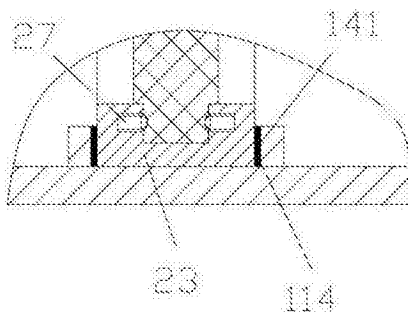


图2

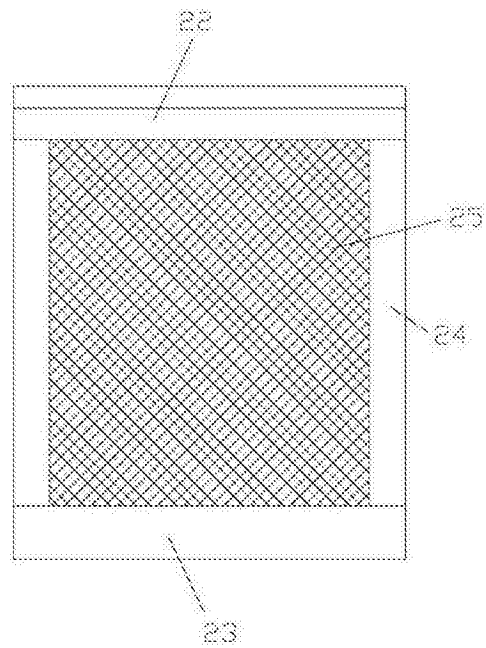


图3