



(12) 发明专利

(10) 授权公告号 CN 102689622 B

(45) 授权公告日 2014. 07. 09

(21) 申请号 201210167228. 0

(22) 申请日 2012. 05. 24

(73) 专利权人 华南农业大学

地址 510642 广东省广州市天河区五山路
483 号

(72) 发明人 陆华忠 吕恩利 许锦锋 吴慕春
王广海 郭嘉明 杨松夏 周晓龙
赵磊

(74) 专利代理机构 广州市华学知识产权代理有
限公司 44245

代理人 杨晓松

(51) Int. Cl.

B60S 1/54 (2006. 01)

B60S 1/60 (2006. 01)

B60R 1/06 (2006. 01)

(56) 对比文件

CN 201816562 U, 2011. 05. 04, 说明书第 10
段至第 21 段、附图 1-2.

CN 201816562 U, 2011. 05. 04, 说明书第 10

段至第 21 段、附图 1-2.

CN 101648545 A, 2010. 02. 17, 说明书第 1 页
第 5 段至第 3 页最后一段、附图 1-2.

CN 102320262 A, 2012. 01. 18, 说明书第 18
段至第 25 段、附图 1-2.

CN 2266543 Y, 1997. 11. 05, 全文.

JP 特開平 10-181541 A, 1998. 07. 07, 全文.

审查员 孙朗

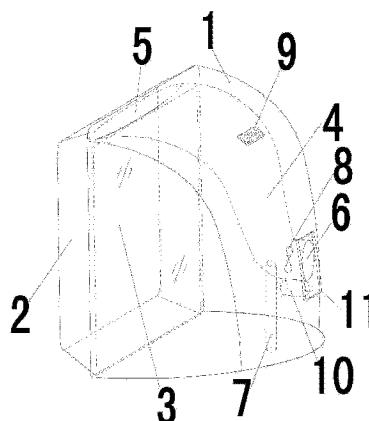
权利要求书1页 说明书4页 附图6页

(54) 发明名称

一种防雨后视镜

(57) 摘要

本发明公开了一种防雨后视镜,包括后视镜壳体、镜片、加速风道、除水启动系统及排水管;其中,后视镜壳体前侧设置镜片,加速风道的出风口设置在镜片顶部,加速风道的进风口设置在后视镜壳体后侧,除水启动系统与加速风道的进风口相对应设置,排水管连通加速风道和后视镜壳体的底部。本发明克服了现有技术中防雨系统复杂、生产成本低廉、故障率低、节省能源、防雨效果好及有效减少交通意外等特点。



1. 一种防雨后视镜,其特征在于:包括后视镜壳体、镜片、加速风道、除水启动系统及排水管;其中,后视镜壳体前侧设置镜片,加速风道的出风口设置在镜片顶部,加速风道的进风口设置在后视镜壳体后侧,除水启动系统与加速风道的进风口相对应设置,排水管连通加速风道和后视镜壳体的底部,所述后视镜壳体包括后视镜底座和扰流板;其中,扰流板为立体金字塔结构的回形板,扰流板底部与后视镜底座相固接,镜片设置在扰流板底部与后视镜底座前侧之间,排水管连通加速风道和后视镜底座的底部。

2. 根据权利要求1所述的防雨后视镜,其特征在于:所述后视镜底座和扰流板为一体成型结构。

3. 根据权利要求1所述的防雨后视镜,其特征在于:所述加速风道的出风口为扁长的椭圆形,加速风道的进风口为圆形,加速风道的出风口与加速风道的进风口之间的风道从圆形到扁长的椭圆形自然均匀过渡,加速风道的出风口倾斜对着镜片。

4. 根据权利要求3所述的防雨后视镜,其特征在于:所述加速风道还包括螺旋风扇叶片;其中,螺旋风扇叶片竖直设置在加速风道的进风口处。

5. 根据权利要求1所述的防雨后视镜,其特征在于:所述除水启动系统包括PHRS雨雪传感器开关、微型电机、挡风拨片和汽车蓄电池;其中,PHRS雨雪传感器开关、微型电机和汽车蓄电池依次串联,微型电机设于加速风道的下方,微型电机的输出端连接挡风拨片,挡风拨片与加速风道的进风口相适应,PHRS雨雪传感器开关设于后视镜壳体后侧。

6. 根据权利要求5所述的防雨后视镜,其特征在于:所述PHRS雨雪传感器开关与水平面呈 $30 \sim 50^\circ$ 角。

7. 根据权利要求1所述的防雨后视镜,其特征在于:所述加速风道的进风口设置在后视镜壳体后侧的中下部。

8. 根据权利要求4所述的防雨后视镜,其特征在于:所述加速风道的出风口与镜片的倾斜夹角为 $15 \sim 35^\circ$ 。

一种防雨后视镜

技术领域

[0001] 本发明涉及汽车后视镜技术,具体来说是一种防雨后视镜。

背景技术

[0002] 随着汽车技术的发展,汽车行驶安全对汽车后视镜设计提出更高要求。针对目前面对雨天条件,汽车后视镜沾满雨水阻碍驾驶员视线的安全行驶问题,市场上并无成熟的产品能有效地清除后视镜上的雨水。为解决上述问题,公开的专利中,主要采取两种方法对汽车后视镜进行除水,其中一种采用喷气的方式,利用汽车空调压缩机产生的气流,使其高速喷出冲刷镜面,从而扫落雨水,另一种采用雨刮的方式,在后视镜上加装雨刮刮除雨水。公开号为 CN 101439706A 的专利中采用空调放大器、空调鼓风机和车身控制模块等设备对后视镜进行喷气,系统复杂,生产成本低,公开号为 CN2885665Y 的专利中采用马达、传动轮、传动皮带、衔接杆、移动座、固定架和雨刷等机构对后视镜上的雨水用雨刮进行刮除,机械传动结构复杂,容易产生机械故障。

发明内容

[0003] 本发明的目的在于克服以上现有技术存在的不足,提供了一种结构简单、生产成本低廉、故障率低、节省能源、防雨效果好及有效减少交通意外的防雨后视镜。

[0004] 为了达到上述目的,本发明采用以下技术方案:一种防雨后视镜,包括后视镜壳体、镜片、加速风道、除水启动系统及排水管;其中,后视镜壳体前侧设置镜片,加速风道的出风口设置在镜片顶部,加速风道的进风口设置在后视镜壳体后侧,除水启动系统与加速风道的进风口相对应设置,排水管连通加速风道和后视镜壳体的底部。

[0005] 为了防止雨水在镜面上附着及作为一种优选的结构,所述后视镜壳体包括后视镜底座和扰流板;其中,扰流板为立体金字塔结构的回形板,扰流板底部与后视镜底座相固接,镜片设置在扰流板底部与后视镜底座前侧之间,排水管连通加速风道和后视镜底座的底部。

[0006] 为了便于加工及提高使用寿命,所述后视镜底座和扰流板为一体成型结构。

[0007] 为了提高流经气流的速度,增强雨水清除效果,所述加速风道的出风口为扁长的椭圆形,加速风道的进风口为圆形,加速风道的出风口与加速风道的进风口之间的风道从圆形到扁长的椭圆形自然均匀过渡,加速风道的出风口倾斜对着镜片。

[0008] 为了能使进入加速风道的气流和雨水分离,避免雨水喷到镜面上,所述加速风道还包括螺旋风扇叶片;其中,螺旋风扇叶片竖直设置在加速风道的进风口处。

[0009] 为了便于使用,所述除水启动系统包括 PHRS 雨雪传感器开关、微型电机、挡风拨片和汽车蓄电池;其中,PHRS 雨雪传感器开关、微型电机和汽车蓄电池依次串联,微型电机设于加速风道的下方,微型电机的输出端连接挡风拨片,挡风拨片与加速风道的进风口相适应,PHRS 雨雪传感器开关设于后视镜壳体后侧。PHRS 雨雪传感器开关具有常开和常闭端子,在接触到雨水时相应执行闭合或断开电路动作。

[0010] 为了增加传感器的雨水感应面积,加快除水启动系统的反应速度,所述 PHRS 雨雪传感器开关与水平面呈 $30^{\circ}\sim 50^{\circ}$ 角。

[0011] 为了扩大进风量,所述加速风道的进风口设置在后视镜壳体后侧的中下部。

[0012] 为了便于除去镜片上的雨水,述加速风道的出风口与镜片的倾斜夹角为 $15^{\circ}\sim 35^{\circ}$ 。

[0013] 本发明的实现原理:一种防雨后视镜,包括后视镜壳体、镜片、加速风道、除水启动系统及排水管;其中,后视镜壳体前侧设置镜片,加速风道的出风口设置在镜片顶部,加速风道的进风口设置在后视镜壳体后侧,除水启动系统与加速风道的进风口相对应设置,排水管连通加速风道和后视镜壳体的底部。

[0014] 无雨天气时,PHRS 雨雪传感器开关的常开端子保持常开,除水启动系统不工作,挡风拨片挡住进风口。

[0015] 下雨天气时,当雨水洒落到 PHRS 雨雪传感器开关时,PHRS 雨雪传感器开关的常开端子闭合,除水启动电路导通,微型电机工作带动挡风拨片转动,打开加速风道的进风口,使气流开始进入加速风道并以最大速度流经出风口冲刷镜片。

[0016] 本发明相对于现有技术,具有如下的优点及效果:

[0017] 1、本发明采用了后视镜壳体、镜片、加速风道、除水启动系统及排水管,具有结构简单、生产成本低廉、故障率低、节省能源、防雨效果好及有效减少交通意外的特点。

[0018] 2、本发明设计了扰流板,具有防止雨水在镜面上附着的特点,可以提高防雨效果及有效减少交通意外。

[0019] 3、本发明中的出风口与进风口之间的风道从圆形到扁长的椭圆形自然均匀过渡,出风口倾斜对着镜片,具有提高流经气流的速度,增强雨水清除效果。

[0020] 4、本发明设置有螺旋风扇叶片,具有能使进入加速风道的气流和雨水分离,避免雨水喷到镜面上的特点。

[0021] 5、本发明设置有除水启动系统,具有结构简单、反应速度快、成本低廉及使用效果好的特点。

附图说明

[0022] 图 1 为本发明一种防雨后视镜的立体结构示意图;

[0023] 图 2 为本发明一种防雨后视镜的后视图;

[0024] 图 3 为本发明一种防雨后视镜的剖视图;

[0025] 图 4 为本发明一种防雨后视镜中的后视镜壳体结构示意图;

[0026] 图 5 为本发明一种防雨后视镜中的扰流板前视图;

[0027] 图 6 为本发明一种防雨后视镜中的加速风道结构示意图;

[0028] 图 7 为一种防雨后视镜中的除水启动系统电路简图。

[0029] 图中标号与名称如下:

[0030]

1	后视镜底座	2	扰流板
3	镜片	4	加速风道

5	加速风道的出风口	6	加速风道的进风口
7	排水管	8	螺旋风扇叶片
9	PHRS 雨雪传感器开关	10	微型电机
11	挡风拨片	12	汽车蓄电池

具体实施方式

[0031] 为便于本领域技术人员理解,下面结合附图及实施例对本发明作进一步的详细说明。

[0032] 实施例:

[0033] 如图 1~7 所示,一种防雨后视镜,包括后视镜壳体、镜片 3、加速风道 4、除水启动系统及排水管 7;其中,后视镜壳体前侧设置镜片 3,加速风道的出风口 5 设置在镜片 3 顶部,加速风道的进风口 6 设置在后视镜壳体后侧,除水启动系统与加速风道的进风口 6 相对应设置,排水管 7 连通加速风道 4 和后视镜壳体的底部。

[0034] 如图 2~5 所示,优选的,后视镜壳体包括后视镜底座 1 和扰流板 2;其中,扰流板 2 为立体金字塔结构的回形板,扰流板 2 底部(宽的一端)与后视镜底座 1 相固接,镜片 3 设置在扰流板 2 底部与后视镜底座 1 前侧之间,排水管 7 连通加速风道 4 和后视镜底座 1 的底部,本实施例中的后视镜底座 1 和扰流板 2 为一体成型结构,当汽车行驶时,通过后视镜的气流沿着扰流板 2 的方向流向金字塔回形板的中心,如图 3 所示,可以减少在目前没有扰流板 2 结构的汽车后视镜上因为流经后视镜底座 1 的气流在镜片周围产生的真空而将雨水吸附在镜片 3 上的现象,从而减少镜片 3 上附着的雨水。为了将加速风道 4 壁上积聚的雨水排出后视镜,排水管 4 优选的设置方式为一端设置在加速风道 4 的最低部,另一端设置在后视镜壳体(具体的说是后视镜底座 1)的底部。为了便于除去镜片 3 上的雨水,加速风道的出风口 5 与镜片 3 的倾斜夹角为 $15^{\circ}\sim 35^{\circ}$,本实施例中加速风道的出风口 5 与镜片 3 的倾斜夹角为 30° 。为了扩大进风量,加速风道的进风口 6 设置在后视镜壳体(具体的说是后视镜底座 1)后侧的中下部。

[0035] 如图 6 所示,为了提高流经气流的速度,增强雨水清除效果,加速风道的出风口 5 为扁长的椭圆形,加速风道的进风口 6 为圆形,加速风道的出风口 5 与加速风道的进风口 6 之间的风道从圆形到扁长的椭圆形自然均匀过渡,加速风道的出风口 5 倾斜对着镜片;其中,圆形的加速风道的进风口 6 有利于更多的气流进入加速风道 4,当气体流过从圆形自然过渡到扁长椭圆形的加速风道 4 时,由于一定量气体经过的截面变小,气流速度增加,从扁长椭圆形出风口处流出的气流速度最大,便于有效地充分将镜片 3 上的雨水扫落。

[0036] 如图 1~3 所示,本实施例中的加速风道 4 还包括螺旋风扇叶片 8;其中,螺旋风扇叶片 8 竖直设置在加速风道的进风口 6 处;其中,螺旋风扇叶片 8 的作用在于当气流经过螺旋风扇叶片 8 时,风扇叶片自然旋转,使进入加速风道 4 的气流产生旋转,从而将气流中携带的雨水甩落在加速风道 4 壁上,可避免气流在加速风道的出风口 5 冲刷镜片 3 时将携带的雨水喷到镜片 3 上。

[0037] 如图 1、3 及 7 所示,本实施例中的除水启动系统包括 PHRS 雨雪传感器开关 9、微型电机 10、挡风拨片 11 和汽车蓄电池 12;其中,PHRS 雨雪传感器开关 9、微型电机 10 和汽车蓄电池 12 依次串联,微型电机 10 设于加速风道 4 的下方,微型电机 10 的输出端连接挡风拨片 11,挡风拨片 11 与加速风道的进风口 6 相适应,PHRS 雨雪传感器开关 9 设于后视镜壳体(具体的说是后视镜底座 1)后侧,也就是后视镜壳体的迎风面,PHRS 雨雪传感器开关 9 与水平面呈 $30^{\circ}\sim 50^{\circ}$ 角,PHRS 雨雪传感器开关 9 具有常开和常闭端子,PHRS 雨雪传感器开关 9 在接触到雨水时相应执行闭合或断开电路动作,当雨水洒落到 PHRS 雨雪传感器开关 9 时,常开端子闭合,除水启动电路导通,微型电机 10 工作带动挡风拨片 11 转动,打开加速风道的进风口 6,使气流开始进入加速风道 4 并流经加速风道的出风口 5 冲刷镜片。当无雨天气时,PHRS 雨雪传感器开关 9 的常开端子保持常开,除水启动系统不工作,挡风拨片 11 挡住加速风道的进风口 6。本实施例中的 PHRS 雨雪传感器开关 9 与水平面大约呈 45° ,以增加 PHRS 雨雪传感器开关 9 的雨水感应面积,加快除水启动系统的感应速度。

[0038] 上述具体实施方式为本发明的优选实施例,并不能对本发明进行限定,其他的任何未背离本发明的技术方案而所做的改变或其它等效的置换方式,都包含在本发明的保护范围之内。

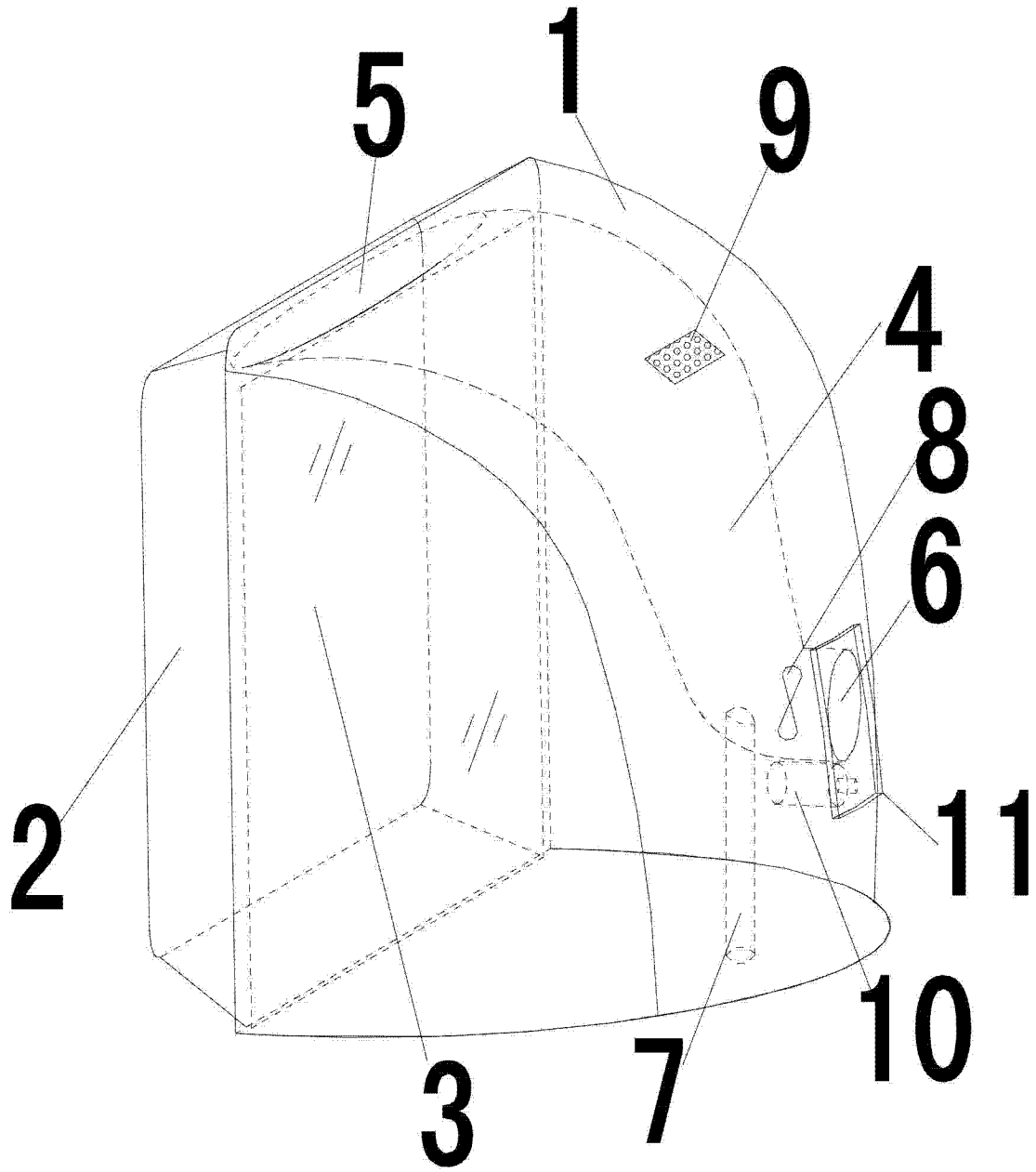


图 1

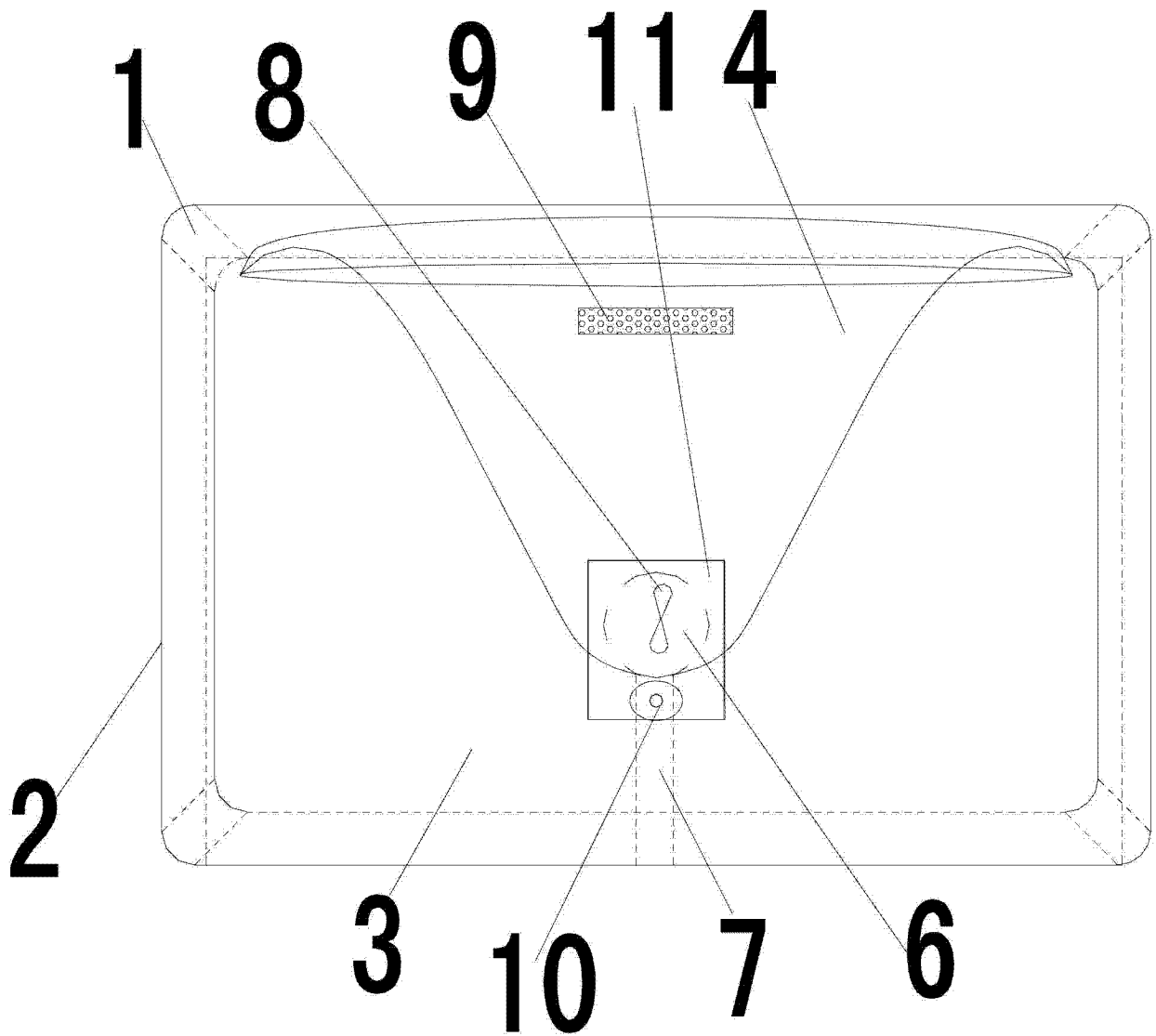


图 2

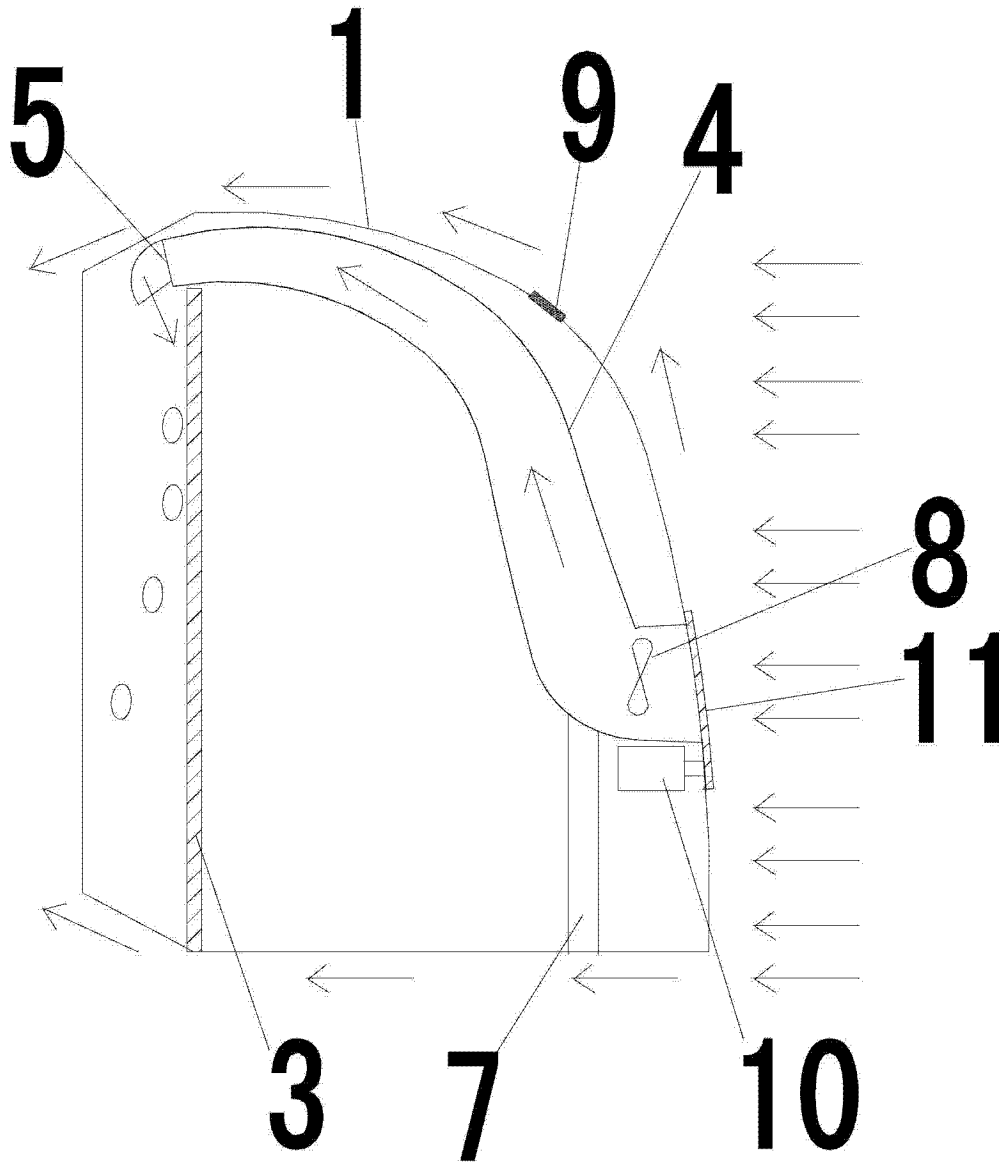


图 3

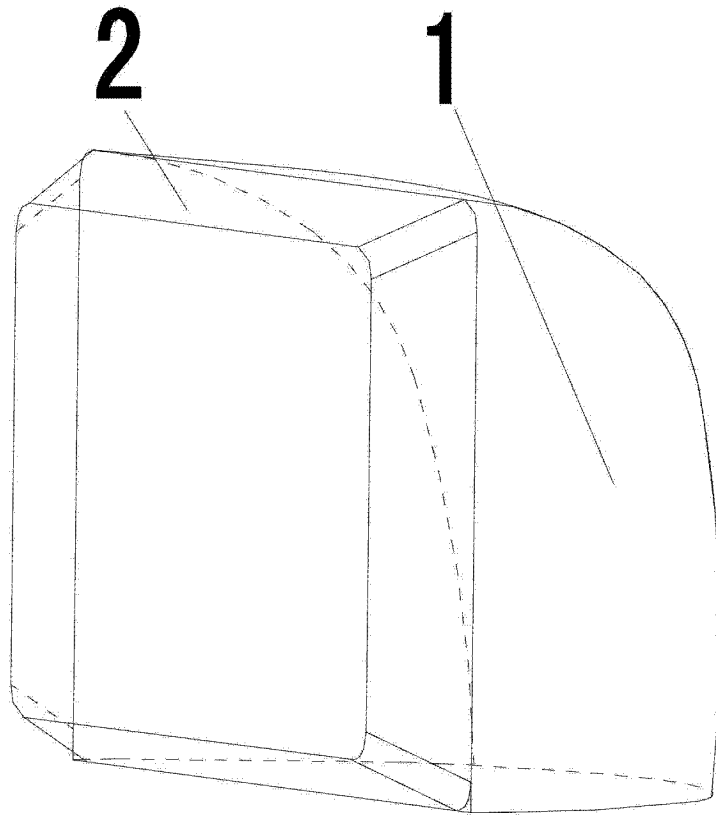


图 4

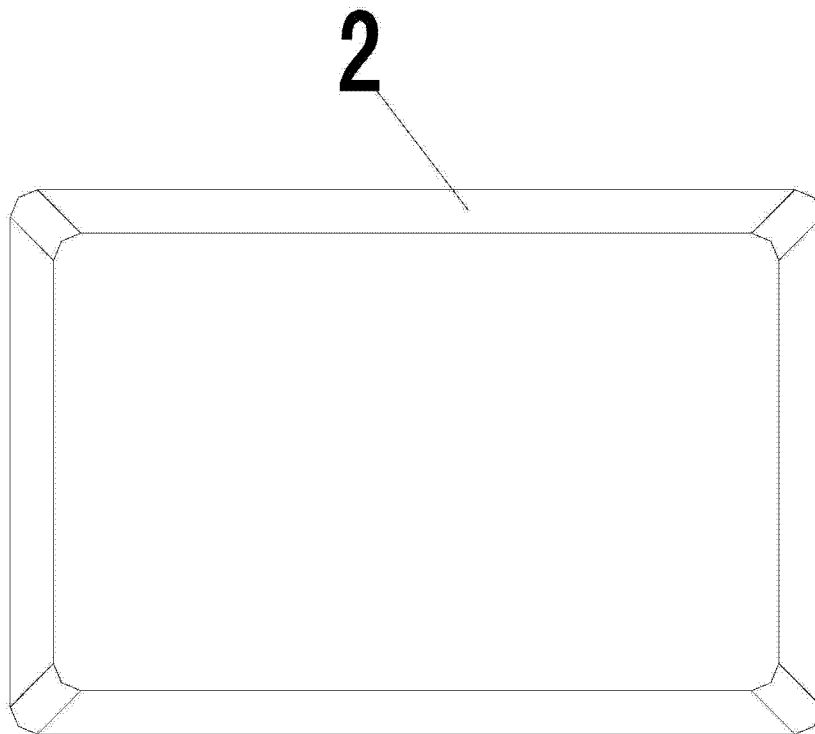


图 5

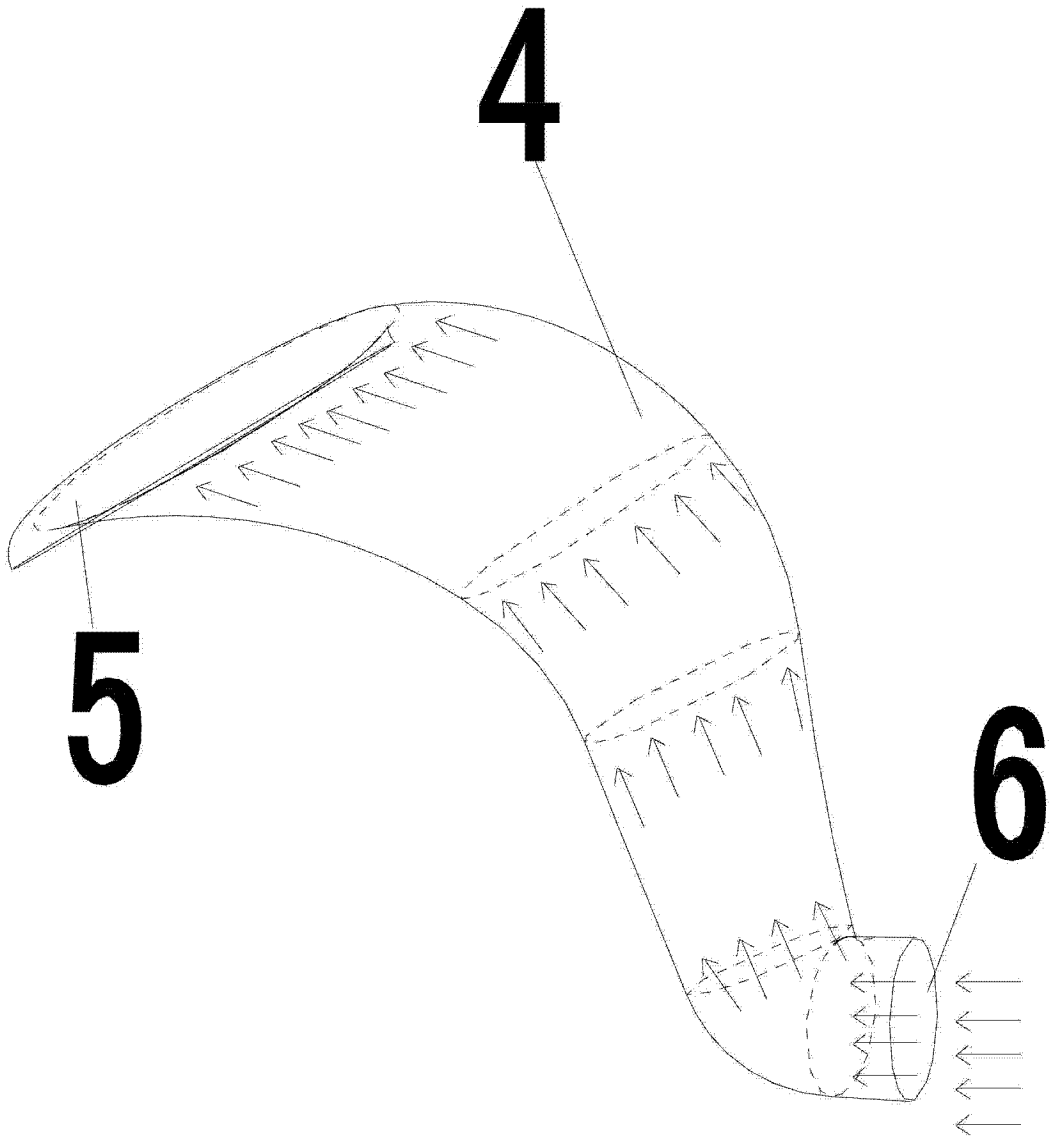


图 6

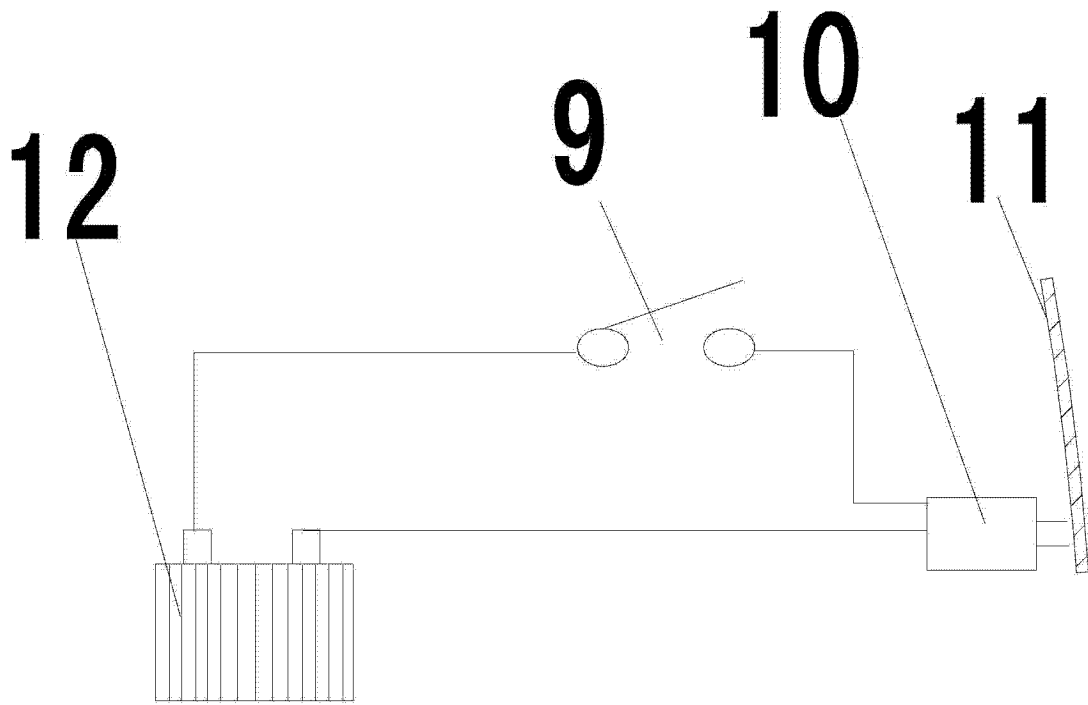


图 7