



(12) 发明专利申请

(10) 申请公布号 CN 113236173 A

(43) 申请公布日 2021.08.10

(21) 申请号 202110199867.4

(22) 申请日 2021.02.23

(71) 申请人 大庆市天德忠石油科技有限公司
地址 163000 黑龙江省大庆市让胡路区江
汉路80号

(72) 发明人 张淞源 张虎

(74) 专利代理机构 黑龙江省百盾知识产权代理
事务所(普通合伙) 23218
代理人 白海军

(51) Int. Cl.

E21B 33/03 (2006.01)

E21B 33/047 (2006.01)

E21B 34/02 (2006.01)

E21B 41/00 (2006.01)

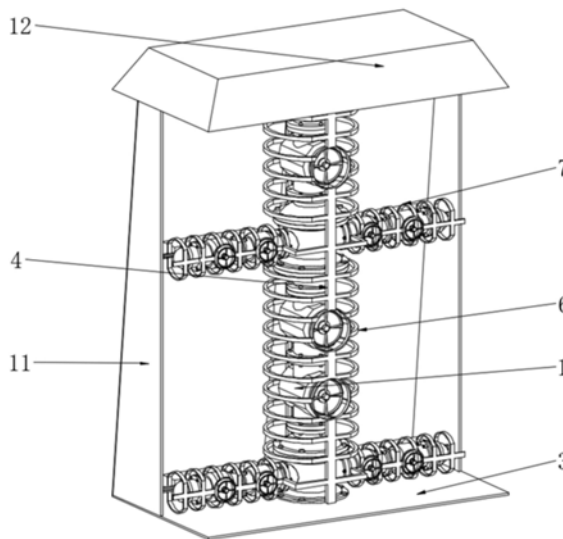
权利要求书1页 说明书3页 附图6页

(54) 发明名称

一种单管流程井口组合装置

(57) 摘要

本发明涉及油田开采技术领域,且公开了一种单管流程井口组合装置,包括井口装置,所述井口装置的底部固定安装有法兰板,所述法兰板的外侧套接有底板,所述底板上部中侧固定安装有防护架。该单管流程井口组合装置,通过在井口装置的底部设有底板,且底板上部设有防护架,防护架的中部通过主保温架和侧保温架进行组成,且主保温架位于井口装置的主干部位,侧保温架位于井口装置的侧枝位置,便于在防护架、主保温架和侧保温架的防护下将井口装置进行防护支撑,避免井口装置出现晃动和倾斜,且主保温架和侧保温架具有加热作用,通过主保温架和侧保温架的加热作用进行井口装置的保温防冻,以确保井口装置和输油管线畅通。



1. 一种单管流程井口组合装置,包括井口装置(1),其特征在于:所述井口装置(1)的底部固定安装有法兰板(2),所述法兰板(2)的外侧套接有底板(3),所述底板(3)的上部中侧固定安装有防护架(4),所述防护架(4)的中部固定安装有主保温架(6),所述防护架(4)的两侧固定安装有侧保温架(7),所述侧保温架(7)的后侧固定安装有制热装置(5),所述主保温架(6)和侧保温架(7)的端部均开设有锁紧孔,所述锁紧孔的内部活动安装有锁架(8),所述锁架(8)的中部固定安装有挂耳(9),所述挂耳(9)的前侧套接有锁板(10)。

2. 根据权利要求1所述的一种单管流程井口组合装置,其特征在于:所述底板(3)的上部两侧固定安装有支撑架(11),所述支撑架(11)的上部固定安装有遮雨沿(12),所述支撑架(11)的前侧活动连接有门板(13),所述门板(13)的中部固定安装有扶手(15)。

3. 根据权利要求2所述的一种单管流程井口组合装置,其特征在于:所述门板(13)为倾斜安装在底板(3)的上端,且门板(13)为对称结构,所述门板(13)的表面固定安装有光伏板(14)。

4. 根据权利要求1所述的一种单管流程井口组合装置,其特征在于:所述防护架(4)、主保温架(6)和侧保温架(7)为T字状拼接安装,且防护架(4)的形状高度与井口装置(1)的形状高度一致。

5. 根据权利要求1所述的一种单管流程井口组合装置,其特征在于:所述井口装置(1)是由总截止阀、单流截止阀、定压放气阀、取油压阀、取油样阀取油压阀以及油管接头、油管接头和套管接头通过法兰进行连通组成。

6. 根据权利要求4所述的一种单管流程井口组合装置,其特征在于:所述防护架(4)、主保温架(6)和侧保温架(7)整体呈土字状,且与井口装置(1)的走向一致。

7. 根据权利要求6所述的一种单管流程井口组合装置,其特征在于:所述防护架(4)的前侧开设有圆形通孔,且通孔位置与井口装置(1)的手轮位置一致。

8. 根据权利要求6所述的一种单管流程井口组合装置,其特征在于:所述主保温架(6)和侧保温架(7)均为C字状环形包裹在井口装置(1)的外侧一周,且与井口装置(1)不接触。

一种单管流程井口组合装置

技术领域

[0001] 本发明涉及油田开采技术领域,具体为一种单管流程井口组合装置。

背景技术

[0002] 目前,公知的使用最广泛的井口装置为多层逐级叠加井口装置,这种传统的井口装置在钻井过程中,每装一层都需要更换不同规格的防喷器以及进行相关作业的操作,消耗大量的人力、物资,工作效率低,周期长,现有的采油生产工艺中,在油井口装有采油树,用阀门控制各种管线,以适应生产的要求,针对现有的管线纵横交错、各阀门安装分散、占地面积大、生产管理困难,工作量大、盗油现象严重的问题,目前普遍采用流程井口组合阀。

[0003] 油田采油工艺中,为了防止流经油田井口装置的原油粘结或冻凝,需对油田井口单管装置的管线保温,以确保输油管线畅通,目前在油田井口单管装置管线的保温方式多采用外热式,即在单管装置前的管线上加装电热带保温的方法来保证进入单管装置的原油的流动性,使输送的原油不会因气温变低而在管线内凝固,这种方法存在的问题是不安全,耗电量大、老化快,且不防盗。

发明内容

[0004] 本发明提供了一种单管流程井口组合装置,具备防盗效果好、具有较好的保温支撑作用、节省能源的优点,解决了上述背景技术中提到的问题。

[0005] 本发明提供如下技术方案:一种单管流程井口组合装置,包括井口装置,所述井口装置的底部固定安装有法兰板,所述法兰板的外侧套接有底板,所述底板的上部中侧固定安装有防护架,所述防护架的中部固定安装有主保温架,所述防护架的两侧固定安装有侧保温架,所述侧保温架的后侧固定安装有制热装置,所述主保温架和侧保温架的端部均开设有锁紧孔,所述锁紧孔的内部活动安装有锁架,所述锁架的中部固定安装有挂耳,所述挂耳的前侧套接有锁板。

[0006] 优选的,所述底板的上部两侧固定安装有支撑架,所述支撑架的上部固定安装有遮雨沿,所述支撑架的前侧活动连接有门板,所述门板的中部固定安装有扶手。

[0007] 优选的,所述门板为倾斜安装在底板的上端,且门板为对称结构,所述门板的表面固定安装有光伏板。

[0008] 优选的,所述防护架、主保温架和侧保温架为T字状拼接安装,且防护架的形状高度与井口装置的形状高度一致。

[0009] 优选的,所述井口装置是由总截止阀、单流截止阀、定压放气阀、取油压阀、取油样阀取油压阀以及油管接头、油管接头和套管接头通过法兰进行连通组成。

[0010] 优选的,所述防护架、主保温架和侧保温架整体呈土字状,且与井口装置的走向一致。

[0011] 优选的,所述防护架的前侧开设有圆形通孔,且通孔位置与井口装置的手轮位置一致。

[0012] 优选的,所述主保温架和侧保温架均为C字状环形包裹在井口装置的外侧一周,且与井口装置不接触。

[0013] 本发明具备以下有益效果:

[0014] 1、该单管流程井口组合装置,通过在井口装置的底部设有底板,且底板的上部设有防护架,防护架的中部通过主保温架和侧保温架进行组成,且主保温架位于井口装置的主干部位,侧保温架位于井口装置的侧枝位置,便于在防护架、主保温架和侧保温架的防护下将井口装置进行防护支撑,避免井口装置出现晃动和倾斜,且主保温架和侧保温架具有加热作用,通过主保温架和侧保温架的加热作用进行井口装置的保温防冻,以确保井口装置和输油管线畅通。

[0015] 2、该单管流程井口组合装置,通过在底板的上方设有支撑架和遮雨沿,便于对井口装置的上方及两侧进行支撑防护,避免雨水等外界环境的腐蚀硬性,确保装置的使用年限,且支撑架的前侧设有门板和光伏板,门板和光伏板锁紧在支撑架的一侧,确保装置的防盗效果,便于装置的使用安全。

[0016] 3、该单管流程井口组合装置,通过将门板倾斜设置在支撑架的前侧,且门板表面中部设有光伏板,便于通过光伏板为制热装置的正常运行制热进行能源的提供,有效减轻装置的耗电,且倾斜的门板在雨水天气时进行门板表面的冲洗,保证装置的清洁,确保光伏板的发电效率。

附图说明

[0017] 图1为本发明结构示意图;

[0018] 图2为本发明结构后视图;

[0019] 图3为本发明防护架示意图;

[0020] 图4为本发明防护架后视图;

[0021] 图5为本发明井口装置示意图;

[0022] 图6为本发明结构A处示意图。

[0023] 图中:1、井口装置;2、法兰板;3、底板;4、防护架;5、制热装置;6、主保温架;7、侧保温架;8、锁架;9、挂耳;10、锁板;11、支撑架;12、遮雨沿;13、门板;14、光伏板;15、扶手。

具体实施方式

[0024] 下面将结合本发明实施例中的附图,对本发明实施例中的技术方案进行清楚、完整地描述,显然,所描述的实施例仅仅是本发明一部分实施例,而不是全部的实施例。基于本发明中的实施例,本领域普通技术人员在没有做出创造性劳动前提下所获得的所有其他实施例,都属于本发明保护的范围。

[0025] 请参阅图1-6,一种单管流程井口组合装置,包括井口装置1,井口装置1是由总截止阀、单流截止阀、定压放气阀、取油压阀、取油样阀取油压阀以及油管接头、油管接头和套管接头通过法兰进行连通组成,井口装置1集多阀于一体,结构新颖,各阀采用可更换式结构、独立开关,结构紧凑,体积小、重量轻,各阀的密封部位结构均采用不锈钢防腐材料、具有寿命长、密封性能好特性,井口装置1的底部固定安装有法兰板2,法兰板2的外侧套接有底板3,底板3的上部两侧固定安装有支撑架11,支撑架11的上部固定安装有遮雨沿12,支撑

架11的前侧活动连接有门板13,门板13的中部固定安装有扶手15,支撑架11和遮雨沿12安装在井口装置1的上方及两侧,保护井口装置1在雨水天气中不直接与雨水进行冲刷接触,改善井口装置1的使用环境,延长井口装置1的使用年限,且门板13安装在支撑架11的一侧,为井口装置1提供安全防盗的安装环境,避免装置被人为损坏盗窃,门板13为倾斜安装在底板3的上端,且门板13为对称结构,门板13的表面固定安装有光伏板14,倾斜安装的门板13和光伏板14在保证光伏板14的发电效果时便于进行清理,减少灰尘堆积,确保装置的正常使用,底板3的上部中侧固定安装有防护架4,防护架4、主保温架6和侧保温架7为T字状拼接安装,且防护架4的形状高度与井口装置1的形状高度一致,防护架4、主保温架6和侧保温架7安装在井口装置1的外侧,进行井口装置1的保温防护,提高井口装置1在严寒天气下的正常使用,减少石油在输送过程中的热量损耗,便于对石油进行传输,防护架4、主保温架6和侧保温架7整体呈土字状,且与井口装置1的走向一致,井口装置1与防护架4、主保温架6和侧保温架7的形状等一致,便于完整贴合并口装置1,为井口装置1提供更全面的防护,保证井口装置1的正常使用,防护架4的前侧开设有圆形通孔,且通孔位置与井口装置1的手轮位置一致,防护架4为井口装置1的正常使用操作预留空间,不影响装置的顺利操作,主保温架6和侧保温架7均为C字状环形包裹在井口装置1的外侧一周,且与井口装置1不接触,主保温架6和侧保温架7的安装保证井口装置1的恒温恒热,避免井口装置1在使用过程中出现冻伤或冻裂,延长井口装置1的使用年限,防护架4的中部固定安装有主保温架6,防护架4的两侧固定安装有侧保温架7,侧保温架7的后侧固定安装有制热装置5,主保温架6和侧保温架7的端部均开设有锁紧孔,锁紧孔的内部活动安装有锁架8,锁架8的中部固定安装有挂耳9,挂耳9的前侧套接有锁板10。

[0026] 工作原理,将井口装置1安装在油田井口处,随后将底板3套装在法兰板2的外侧,并通过底板3进行防护架4的安装和支撑,并将防护架4包裹在井口装置1的外侧,防护架4包裹在井口装置1的主干部位,并将侧保温架7包裹在井口装置1的侧枝位置,随后将主保温架6和侧保温架7通过锁架8、挂耳9和锁板10进行锁定,并且完成上述操作后,将门板13扣合关闭在底板3上,进行防护防盗处理,随后在装置的正常运行过程中,光伏板14进行光伏发电,为制热装置5的运行提供电能,且制热装置5对主保温架6和侧保温架7进行加热运行,通过主保温架6和侧保温架7为井口装置1的主干部位和侧枝位置进行恒温保暖,且当工作人员需要进行日常操作时,通过防护架4的前侧位置旋转井口装置1上的手轮进行操作和观察,即可。

[0027] 需要说明的是,在本文中,诸如第一和第二等之类的关系术语仅仅用来将一个实体或者操作与另一个实体或操作区分开来,而不一定要求或者暗示这些实体或操作之间存在任何这种实际的关系或者顺序。而且,术语“包括”、“包含”或者任何其他变体意在涵盖非排他性的包含,从而使得包括一系列要素的过程、方法、物品或者设备不仅包括那些要素,而且还包括没有明确列出的其他要素,或者是还包括为这种过程、方法、物品或者设备所固有的要素。

[0028] 尽管已经示出和描述了本发明的实施例,对于本领域的普通技术人员而言,可以理解在不脱离本发明的原理和精神的情况下可以对这些实施例进行多种变化、修改、替换和变型,本发明的范围由所附权利要求及其等同物限定。

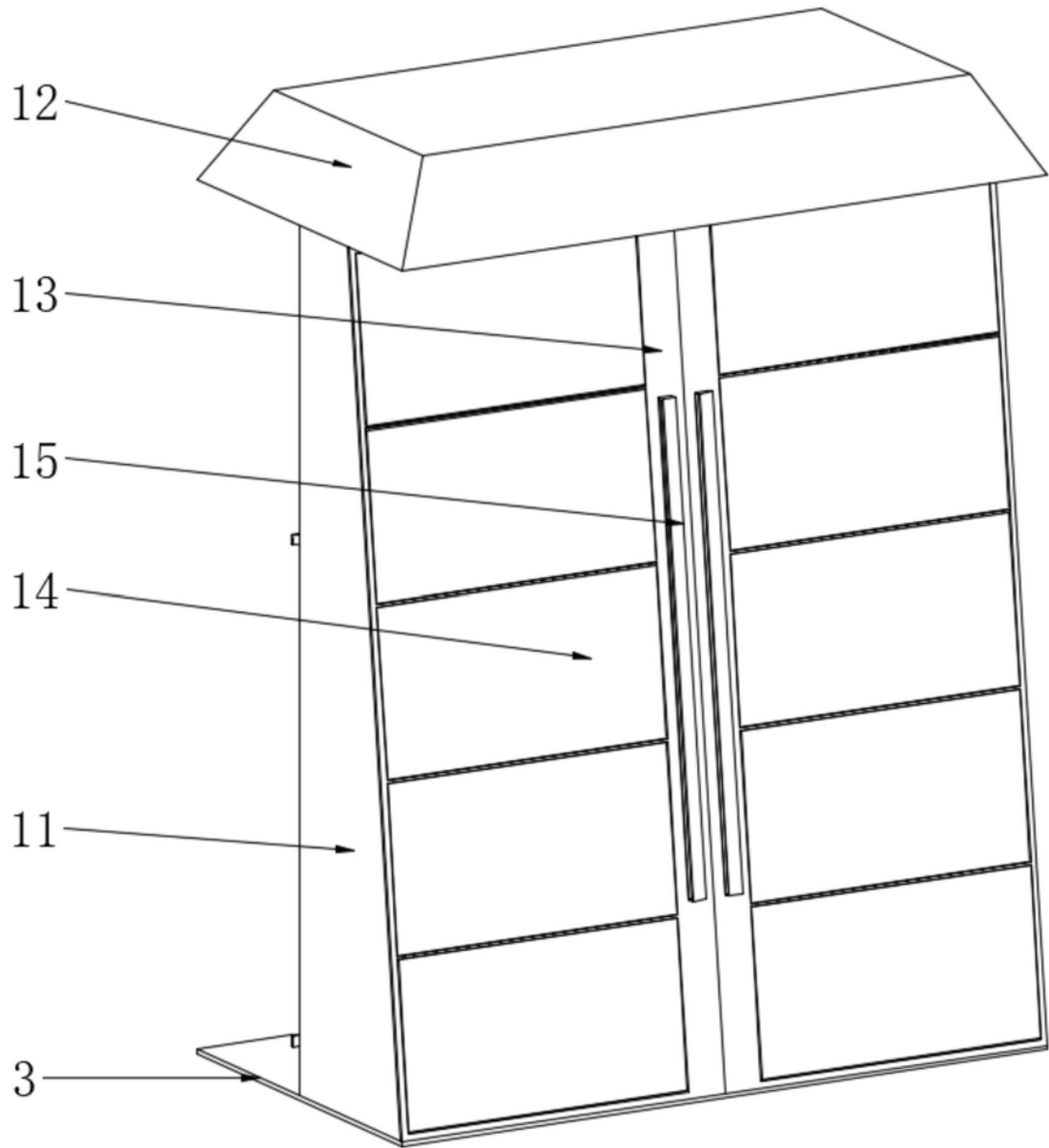


图2

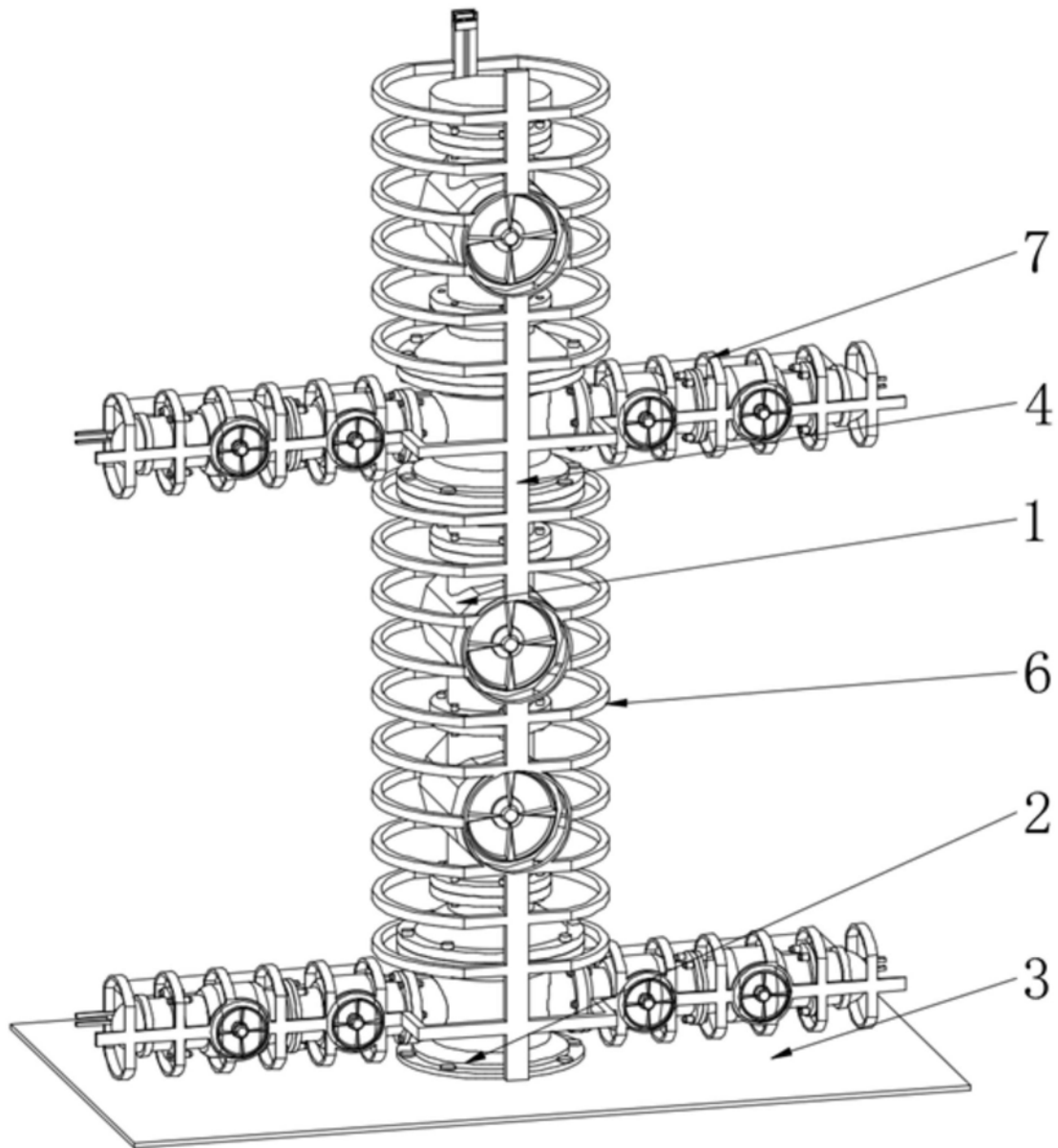


图3

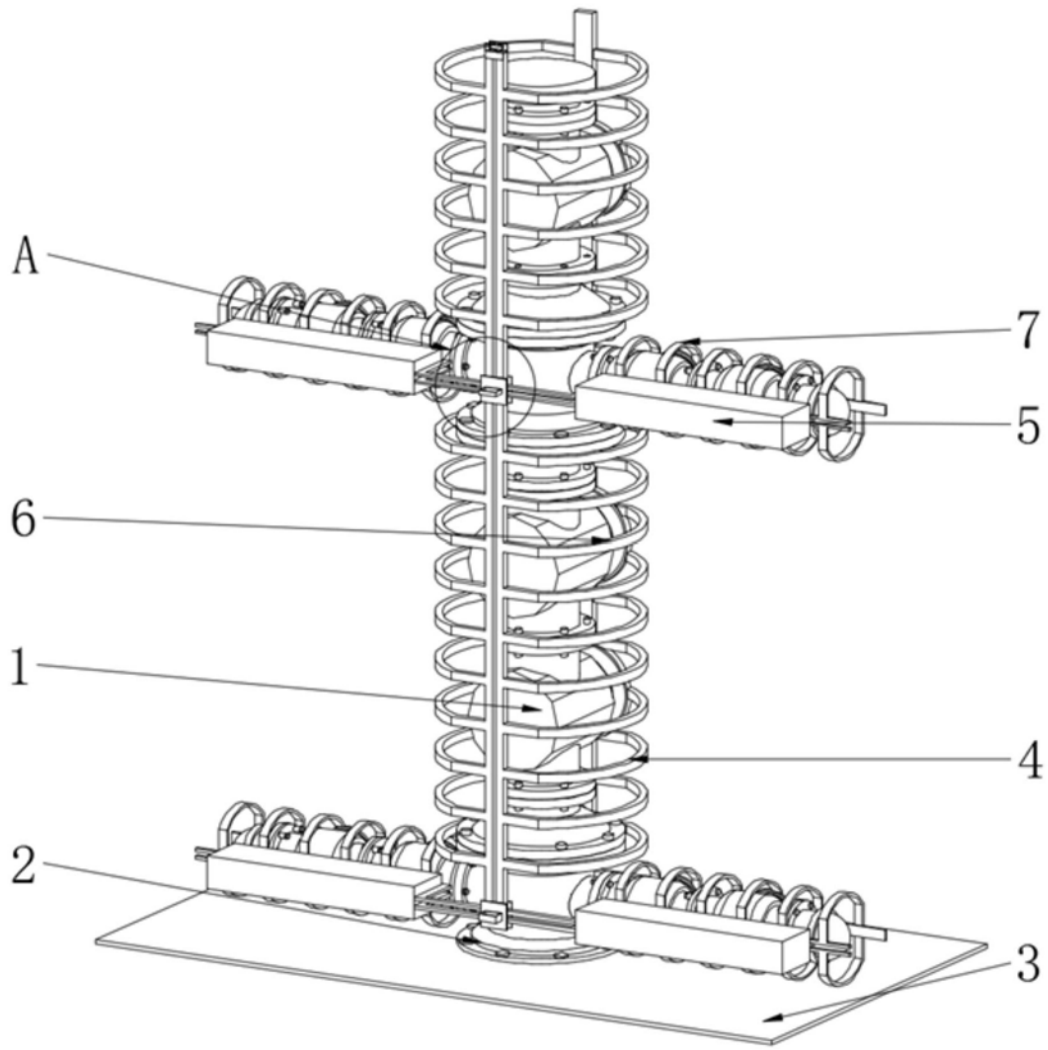


图4

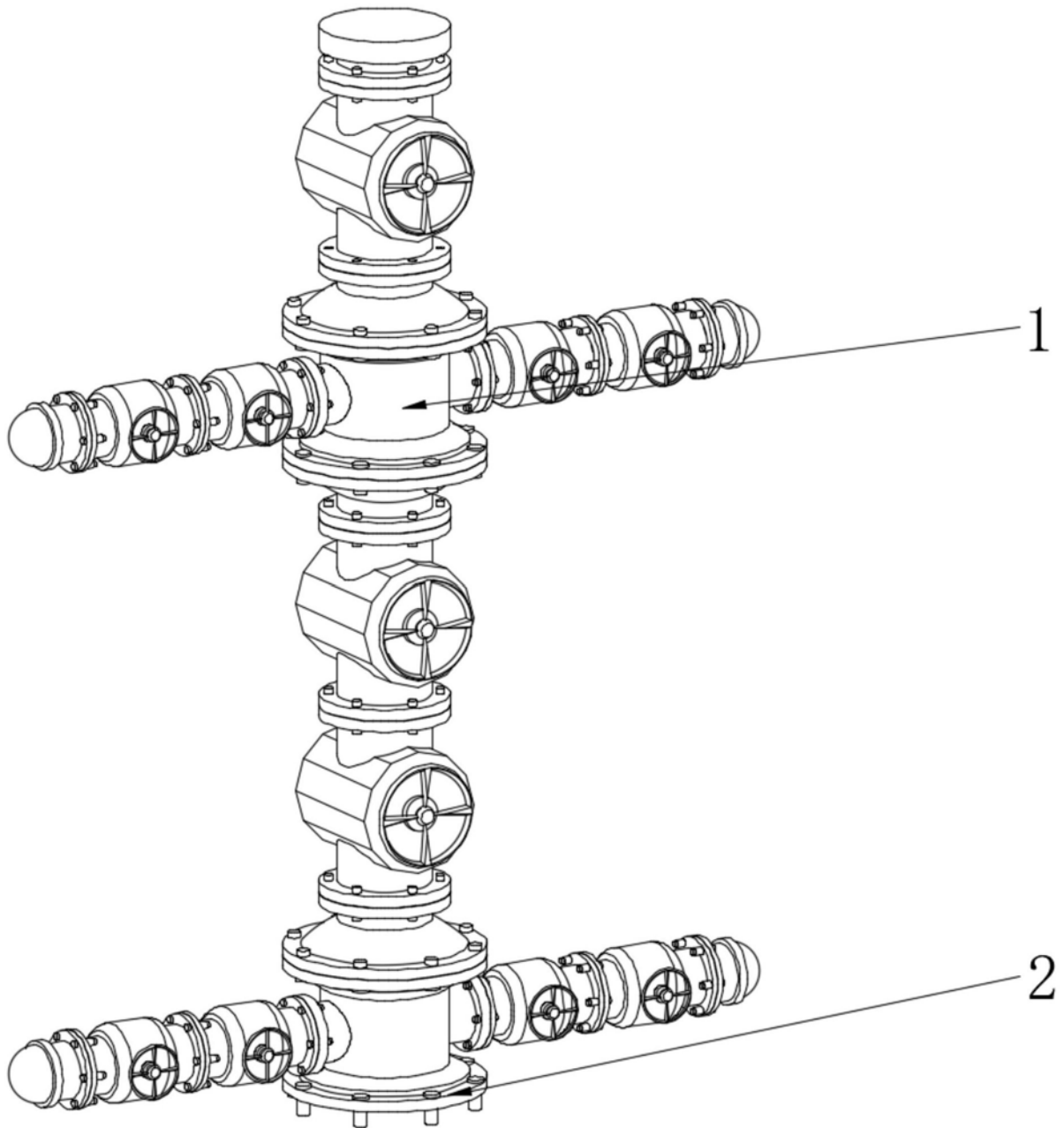


图5

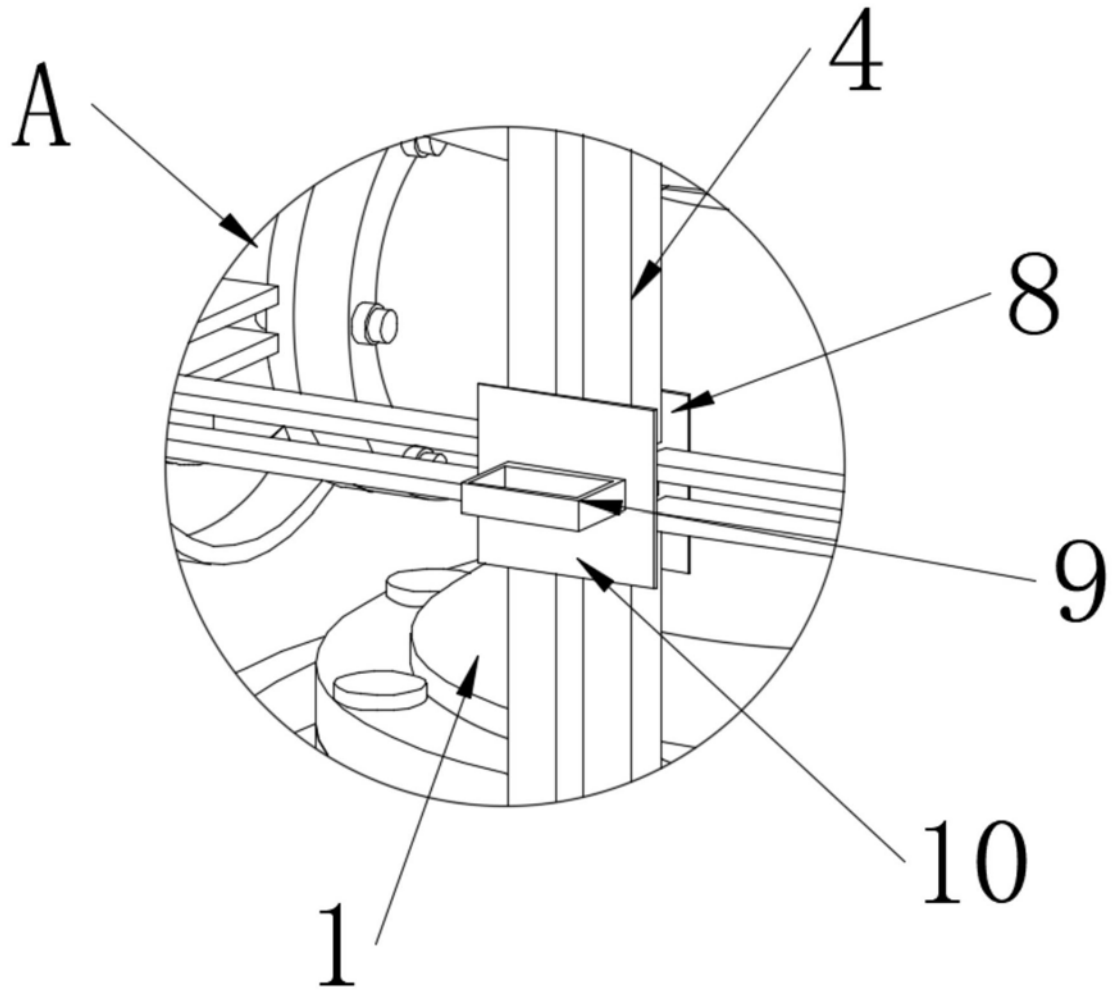


图6