



(12)发明专利申请

(10)申请公布号 CN 108381794 A

(43)申请公布日 2018.08.10

(21)申请号 201810264138.0

(22)申请日 2016.08.29

(62)分案原申请数据

201610746614.3 2016.08.29

(71)申请人 夏爱华

地址 323903 浙江省丽水市青田县温溪镇
红星街95号

(72)发明人 夏爱华

(51)Int.Cl.

B28D 1/24(2006.01)

B28D 7/04(2006.01)

B28D 7/00(2006.01)

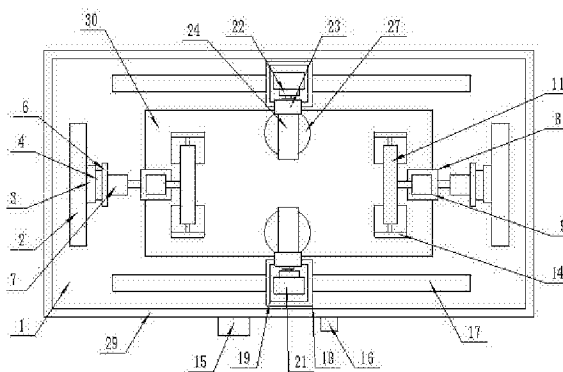
权利要求书1页 说明书3页 附图4页

(54)发明名称

一种花岗岩切割工艺

(57)摘要

本发明公开了一种花岗岩切割工艺,包括工作台,所述工作台上表面两侧设有固定板,所述工作台上表面且位于固定板之间设有切割机构,所述每个固定板上均设有竖直滑道,所述每个竖直滑道上均设有滑块,所述每个竖直滑道内均设有伸缩端向上的一号直线电机,所述工作台外侧面设有控制器,所述控制器一侧设有市电接口,所述控制器电源接线端通过导线与市电接口相连接,所述控制器输入端通过导线分别与一号直线电机、二号直线电机、旋转电机和微型直线电机相连接。本发明的有益效果是,操作简单,维护成本低,机械式双向切割修理,修理面更加的平整,能大量的切割修理花岗岩原料,提高了工作效率,使用方便。



1. 一种花岗岩切割工艺,包括工作台(1),其特征在于,所述工作台(1)上表面两侧设有固定板(2),所述工作台(1)上表面且位于固定板(2)之间设有切割机构,所述每个固定板(2)上均设有竖直滑道(3),所述每个竖直滑道(3)上均设有滑块(4),所述每个竖直滑道(3)内均设有伸缩端向上的一号直线电机(5),所述每个一号直线电机(5)伸缩端均与每个相对应的滑块(4)固定连接,所述每个滑块(4)上均设有安装板(6),所述每个安装板(6)上均设有伸缩端为水平方向的二号直线电机(7),所述每个二号直线电机(7)伸缩端均设有连接板(8),所述每个连接板(8)上均设有安装盒(9),所述每个安装盒(9)内均设有旋转端为水平方向的旋转电机(10),所述每个安装盒(9)一侧均设有矩形安装板(11),所述每个旋转电机(10)旋转端均与每个相对应的矩形安装板(11)固定连接,所述每个矩形安装板(11)两端均加工有安装槽(12),所述每个安装槽(12)内均设有伸缩端为水平方向的微型直线电机(13),所述每个微型直线电机(13)伸缩端均设有夹板(14),所述工作台(1)外侧表面上设有控制器(15),所述控制器(15)一侧设有市电接口(16),所述控制器(15)电源接线端通过导线与市电接口(16)相连接,所述控制器(15)输入端通过导线分别与一号直线电机(5)、二号直线电机(7)、旋转电机(10)和微型直线电机(13)相连接;所述切割机构由设置在工作台(1)上表面的一组横置滑轨(17)、设置在每个横置滑轨(17)上的电动小车(18)、设置在每个电动小车(18)上的安装块(19)、加工在每个安装块(19)上表面的圆形凹槽(20)、设置在每个圆形凹槽(20)内的立板(21)、设置在每个立板(21)上的竖直滑轨(22)、设置在每个竖直滑轨(22)上的二号电动小车(23)、设置在每个二号电动小车(23)上的二号连接板(24)、设置在每个二号连接板(24)上的二号安装盒(25)、设置在每个二号安装盒(25)内且旋转端向下的二号旋转电机(26)和设置在每个二号安装盒(25)下方的切刀(27)共同构成的,所述每个二号旋转电机(26)旋转端均与每个相对应的切刀(27)活动连接,所述控制器(15)输入端通过导线分别与电动小车(18)、二号电动小车(23)和二号旋转电机(26)相连接;所述控制器(15)的型号为MAM-200;所述每个夹板(14)上均设有弹性保护层(28);所述每个夹板(14)的纵截面为弧形;所述工作台(1)外侧表面上设有与之相匹配的绝缘保护层(29);所述一组横置滑轨(17)之间设有矩形放置架(30);所述每个矩形安装板(11)上均设有防滑层(31)。

一种花岗岩切割工艺

技术领域

[0001] 本发明涉及花岗岩切割工艺,特别是一种花岗岩切割工艺。

背景技术

[0002] 随着社会的发展,人们生活水平的提高,在房屋建造装修时,对各类石材的质量要求比较高,在采集生产花岗岩时会出现许多凹凸不平的花岗岩石板,为了能更好的后期加工处理都会进行切割修理,人工切割修理,工作时间长,效率慢,长时间的工作还会出现工作疲劳,存在安全隐患,现有的花岗岩切割修理装置维护成本高,不适用于一些中小型企业,为了满足市场需求,在切割修理花岗岩原料时需要更好更完善的设备,为了解决这类问题需要一种花岗岩切割工艺。

发明内容

[0003] 本发明的目的是为了解决上述问题,设计了一种花岗岩切割工艺。

[0004] 实现上述目的本发明的技术方案为,一种花岗岩切割工艺,包括工作台,所述工作台上表面两侧设有固定板,所述工作台上表面且位于固定板之间设有切割机构,所述每个固定板上均设有竖直滑道,所述每个竖直滑道上均设有滑块,所述每个竖直滑道内均设有伸缩端向上的一号直线电机,所述每个一号直线电机伸缩端均与每个相对应的滑块固定连接,所述每个滑块上均设有安装板,所述每个安装板上均设有伸缩端为水平方向的二号直线电机,所述每个二号直线电机伸缩端均设有连接板,所述每个连接板上均设有安装盒,所述每个安装盒内均设有旋转端为水平方向的旋转电机,所述每个安装盒一侧均设有矩形安装板,所述每个旋转电机旋转端均与每个相对应的矩形安装板固定连接,所述每个矩形安装板两端均加工有安装槽,所述每个安装槽内均设有伸缩端为水平方向的微型直线电机,所述每个微型直线电机伸缩端均设有夹板,所述工作台外侧表面上设有控制器,所述控制器一侧设有市电接口,所述控制器电源接线端通过导线与市电接口相连接,所述控制器输入端通过导线分别与一号直线电机、二号直线电机、旋转电机和微型直线电机相连接。

[0005] 所述切割机构由设置在工作台上表面的一组横置滑轨、设置在每个横置滑轨上的电动小车、设置在每个电动小车上的安装块、加工在每个安装块上表面的圆形凹槽、设置在每个圆形凹槽内的立板、设置在每个立板上的竖直滑轨、设置在每个竖直滑轨上的二号电动小车、设置在每个二号电动小车上的二号连接板、设置在每个二号连接板上的二号安装盒、设置在每个二号安装盒内且旋转端向下的二号旋转电机和设置在每个二号安装盒下方的切刀共同构成的,所述每个二号旋转电机旋转端均与每个相对应的切刀活动连接,所述控制器输入端通过导线分别与电动小车、二号电动小车和二号旋转电机相连接。

[0006] 所述控制器的型号为MAM-200。

[0007] 所述每个夹板上均设有弹性保护层。

[0008] 所述每个夹板的纵截面为弧形。

[0009] 所述工作台外侧表面上设有与之相匹配的绝缘保护层。

[0010] 所述一组横置滑轨之间设有矩形放置架。

[0011] 所述每个矩形安装板上均设有防滑层。

[0012] 利用本发明的技术方案制作的一种花岗岩切割工艺,本装置操作简单,维护成本低,机械式双向切割修理,修理面更加的平整,能大量的切割修理花岗岩原料,提高了工作效率,适用于一些中小型企业,使用方便,新颖性强。

附图说明

[0013] 图1是本发明所述一种花岗岩切割工艺的结构示意图;

图2是本发明所述一种花岗岩切割工艺的主视图;

图3是本发明所述一种花岗岩切割工艺的侧视图;

图4是本发明所述一种花岗岩切割工艺的夹板部分的主视图;

图5是本发明所述一种花岗岩切割工艺的切刀部分的侧视图;

图中,1、工作台;2、固定板;3、竖直滑道;4、滑块;5、一号直线电机;6、安装板;7、二号直线电机;8、连接板;9、安装盒;10、旋转电机;11、矩形安装板;12、安装槽;13、微型直线电机;14、夹板;15、控制器;16、市电接口;17、横置滑轨;18、电动小车;19、安装块;20、圆形凹槽;21、立板;22、竖直滑轨;23、二号电动小车;24、二号连接板;25、二号安装盒;26、二号旋转电机;27、切刀;28、弹性保护层;29、绝缘保护层;30、矩形放置架;31、防滑层。

具体实施方式

[0014] 下面结合附图对本发明进行具体描述,如图1-5所示,一种花岗岩切割工艺,包括工作台(1),所述工作台(1)上表面两侧设有固定板(2),所述工作台(1)上表面且位于固定板(2)之间设有切割机构,所述每个固定板(2)上均设有竖直滑道(3),所述每个竖直滑道(3)上均设有滑块(4),所述每个竖直滑道(3)内均设有伸缩端向上的一号直线电机(5),所述每个一号直线电机(5)伸缩端均与每个相对应的滑块(4)固定连接,所述每个滑块(4)上均设有安装板(6),所述每个安装板(6)上均设有伸缩端为水平方向的两号直线电机(7),所述每个二号直线电机(7)伸缩端均设有连接板(8),所述每个连接板(8)上均设有安装盒(9),所述每个安装盒(9)内均设有旋转端为水平方向的旋转电机(10),所述每个安装盒(9)一侧均设有矩形安装板(11),所述每个旋转电机(10)旋转端均与每个相对应的矩形安装板(11)固定连接,所述每个矩形安装板(11)两端均加工有安装槽(12),所述每个安装槽(12)内均设有伸缩端为水平方向的微型直线电机(13),所述每个微型直线电机(13)伸缩端均设有夹板(14),所述工作台(1)外侧表面上设有控制器(15),所述控制器(15)一侧设有市电接口(16),所述控制器(15)电源接线端通过导线与市电接口(16)相连接,所述控制器(15)输入端通过导线分别与一号直线电机(5)、二号直线电机(7)、旋转电机(10)和微型直线电机(13)相连接;所述切割机构由设置在工作台(1)上表面的一组横置滑轨(17)、设置在每个横置滑轨(17)上的电动小车(18)、设置在每个电动小车(18)上的安装块(19)、加工在每个安装块(19)上表面的圆形凹槽(20)、设置在每个圆形凹槽(20)内的立板(21)、设置在每个立板(21)上的竖直滑轨(22)、设置在每个竖直滑轨(22)上的二号电动小车(23)、设置在每个二号电动小车(23)上的二号连接板(24)、设置在每个二号连接板(24)上的二号安装盒(25)、设置在每个二号安装盒(25)内且旋转端向下的二号旋转电机(26)和设置在每个二号

安装盒(25)下方的切刀(27)共同构成的,所述每个二号旋转电机(26)旋转端均与每个相对应的切刀(27)活动连接,所述控制器(15)输入端通过导线分别与电动小车(18)、二号电动小车(23)和二号旋转电机(26)相连接;所述控制器(15)的型号为MAM-200;所述每个夹板(14)上均设有弹性保护层(28);所述每个夹板(14)的纵截面为弧形;所述工作台(1)外侧表面上设有与之相匹配的绝缘保护层(29);所述一组横置滑轨(17)之间设有矩形放置架(30);所述每个矩形安装板(11)上均设有防滑层(31)。

[0015] 本实施方案的特点为,工作台上表面两侧设有固定板,工作台上表面且位于固定板之间设有切割机构,每个固定板上均设有竖直滑道,每个竖直滑道上均设有滑块,每个竖直滑道内均设有伸缩端向上的一号直线电机,每个一号直线电机伸缩端均与每个相对应的滑块固定连接,每个滑块上均设有安装板,每个安装板上均设有伸缩端为水平方向的二号直线电机,每个二号直线电机伸缩端均设有连接板,每个连接板上均设有安装盒,每个安装盒内均设有旋转端为水平方向的旋转电机,每个安装盒一侧均设有矩形安装板,每个旋转电机旋转端均与每个相对应的矩形安装板固定连接,每个矩形安装板两端均加工有安装槽,每个安装槽内均设有伸缩端为水平方向的微型直线电机,每个微型直线电机伸缩端均设有夹板,工作台外侧表面上设有控制器,控制器一侧设有市电接口,控制器电源接线端通过导线与市电接口相连接,控制器输入端通过导线分别与一号直线电机、二号直线电机、旋转电机和微型直线电机相连接,本装置操作简单,维护成本低,机械式双向切割修理,修理面更加的平整,能大量的切割修理花岗岩原料,提高了工作效率,适用于一些中小型企业,使用方便,新颖性强。

[0016] 在本实施方案中,装置上设有市电接口,接入市电,装置通入电源,按动控制器上的按钮,装置启动。工作台上表面两侧设有固定板,工作台上表面且位于固定板之间设有切割机构,每个固定板上均设有竖直滑道,竖直滑道内设有滑块,每个竖直滑道内均设有伸缩端向上的一号直线电机,每个一号直线电机伸缩端均与每个相对应的滑块固定连接,当竖直滑道内的一号直线电机上下伸缩时,推动伸缩端的滑块,然后滑块在竖直滑道内滑动,滑块上设有安装板,安装板上的二号直线电机水平伸缩,推动伸缩端的连接板运动,连接板上的安装盒内的旋转电机水平旋转,旋转端与矩形安装板连接,矩形安装板两端均加工有安装槽,安装槽内的微型直线电机水平伸缩,伸缩端的夹板运动,然后夹起花岗岩,然后工作台上的切割机构开始工作,工作台上表面的一组横置滑轨上均设有电动小车,电动小车在横置滑轨上来回滑动,电动小车上安装块上表面加工有圆形凹槽,圆形凹槽内的立板上设有竖直滑轨,二号电动小车在竖直滑轨上滑动,二号电动小车上二号连接板上设有二号安装盒,二号安装盒的二号旋转电机向下旋转,带动旋转端的切刀旋转,然后给花岗岩进行切割修理,夹板旋转带动花岗岩,同时切刀进行切割修理,方便实用。

[0017] 上述技术方案仅体现了本发明技术方案的优选技术方案,本技术领域的技术人员对其中某些部分所可能做出的一些变动均体现了本发明的原理,属于本发明的保护范围之内。

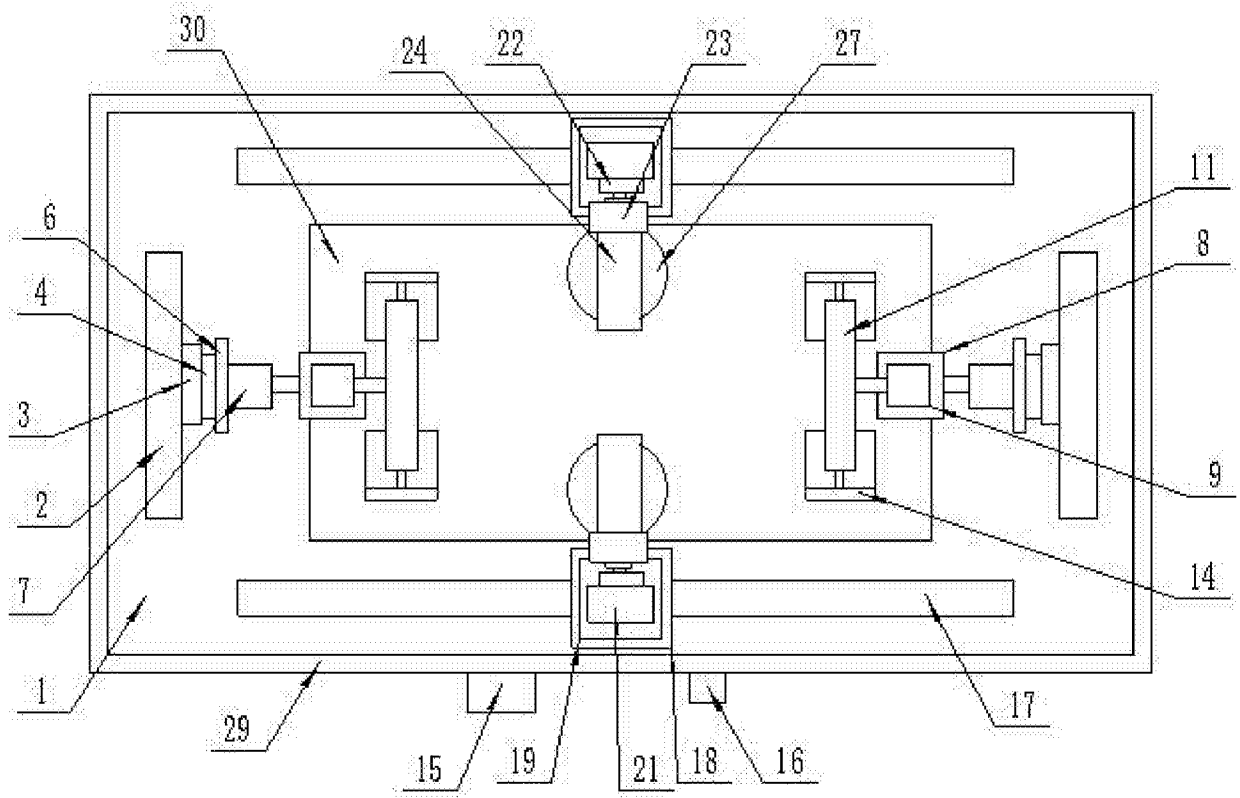


图1

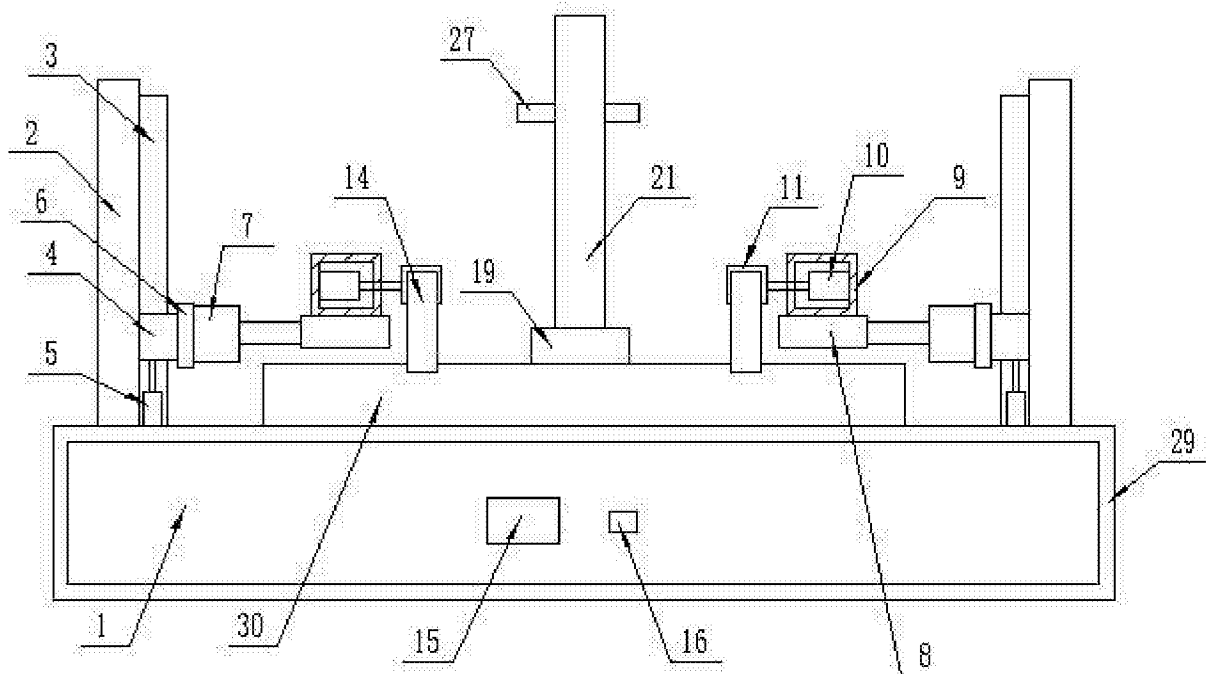


图2

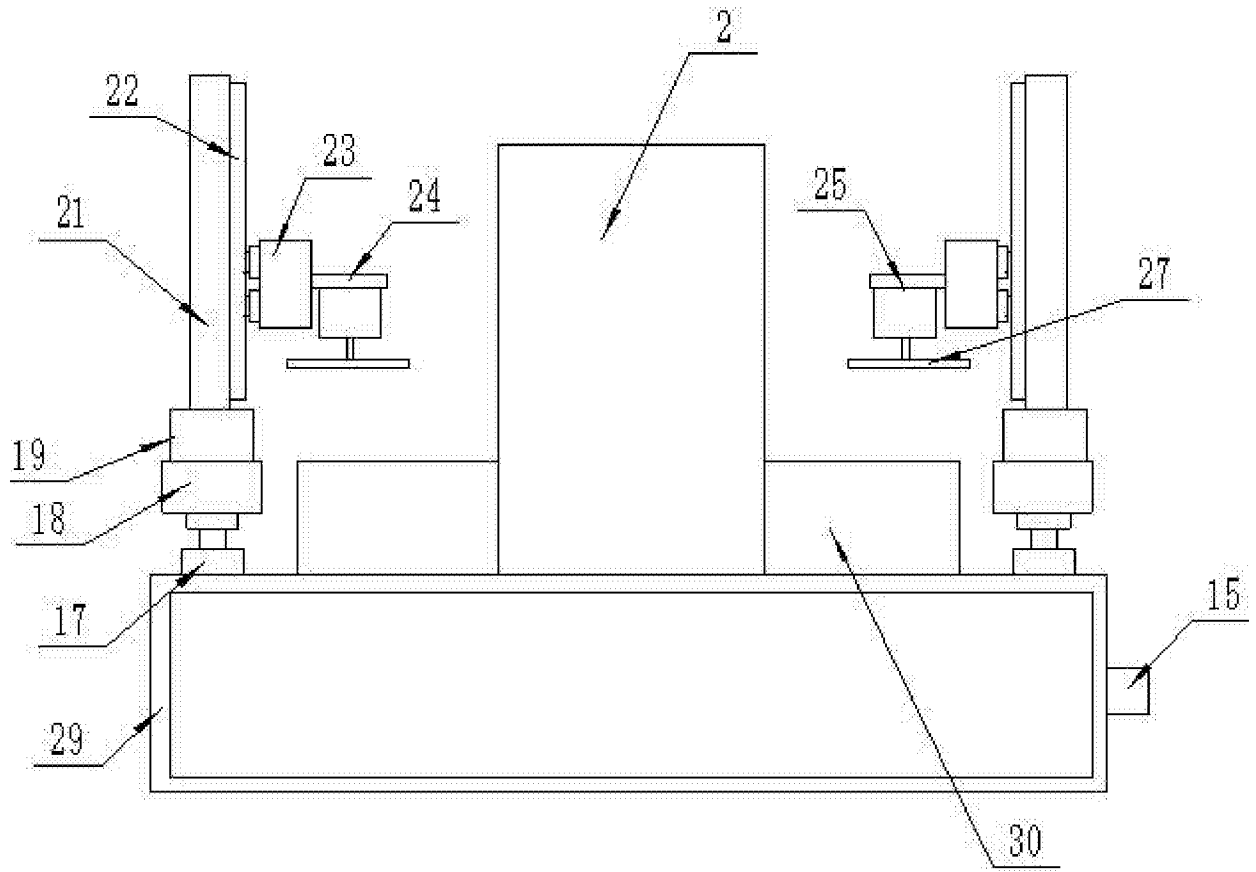


图3

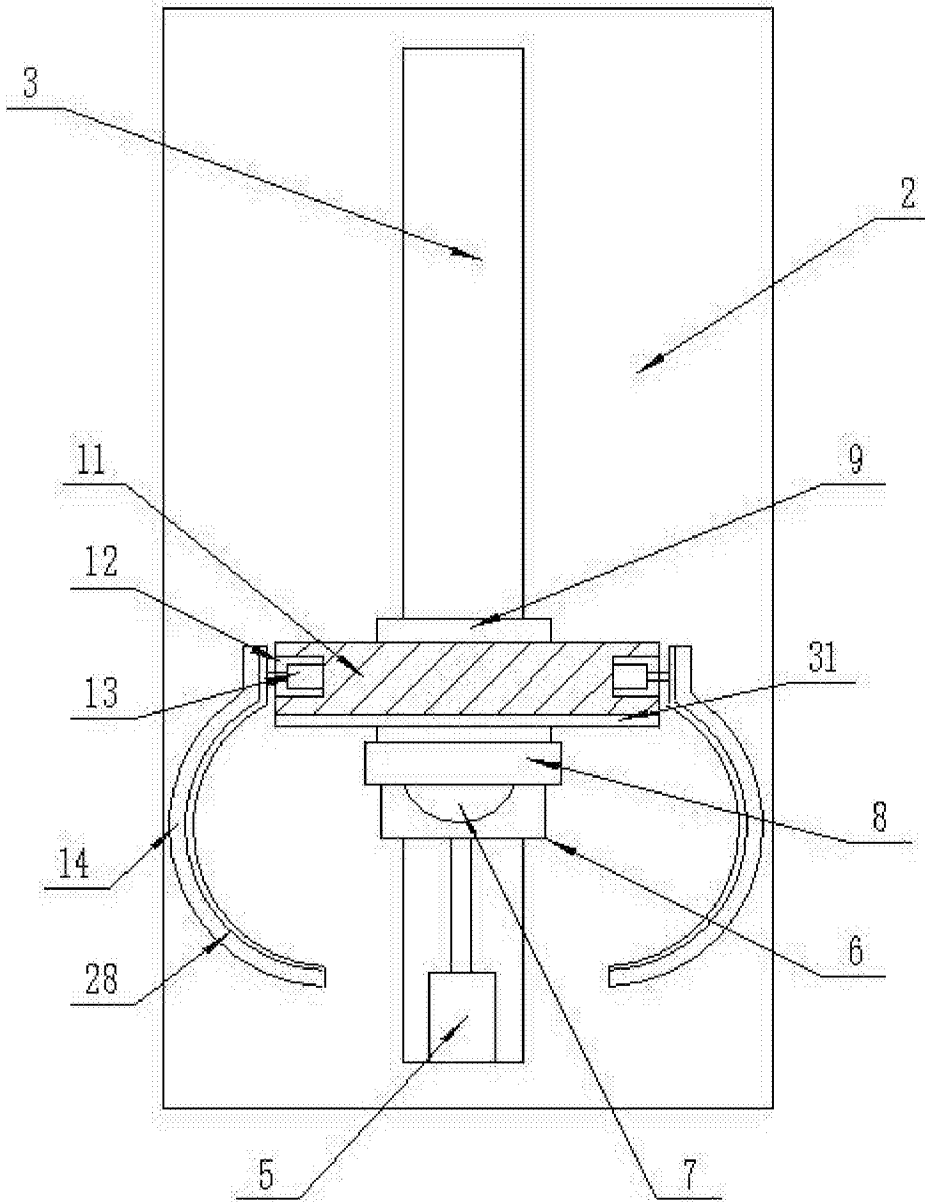


图4

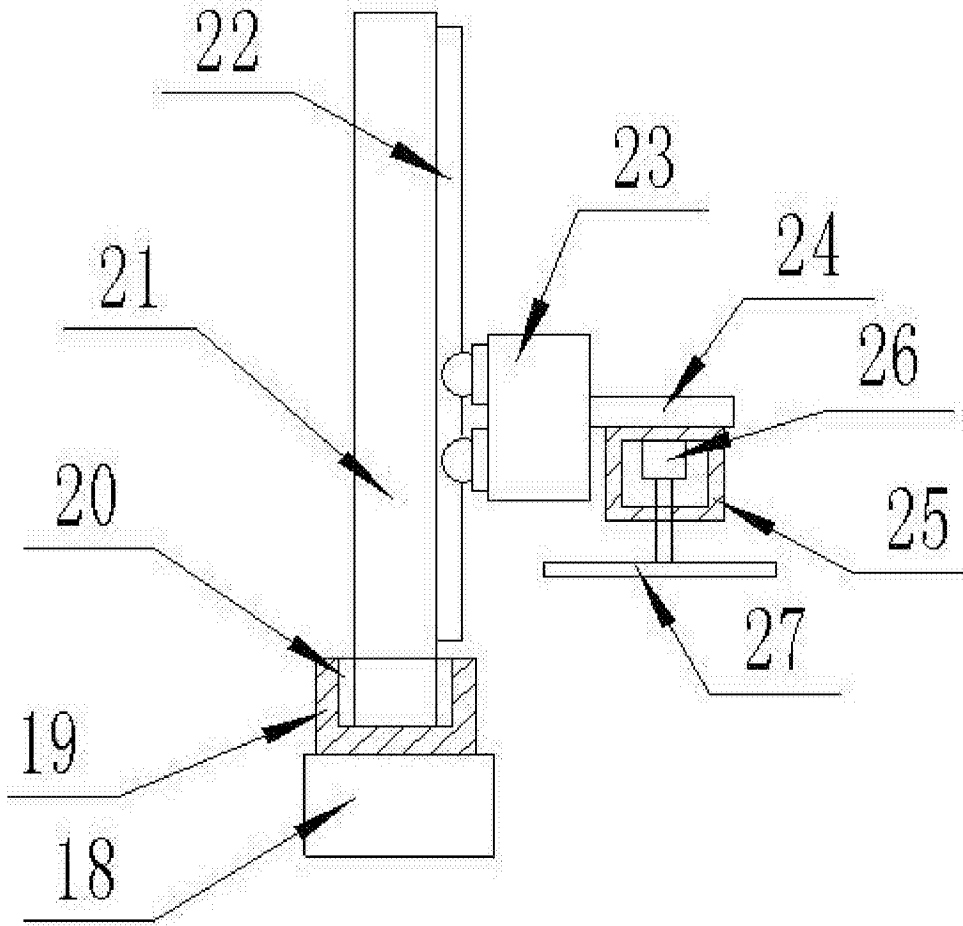


图5