



(12) 实用新型专利

(10) 授权公告号 CN 202701098 U

(45) 授权公告日 2013. 01. 30

(21) 申请号 201220392888. 4

(22) 申请日 2012. 08. 09

(73) 专利权人 河南星光机械制造有限公司

地址 474150 河南省南阳市邓州市古城路
001 号

(72) 发明人 马皓生 姚万锋 归超 王占锋

(74) 专利代理机构 郑州大通专利商标代理有限
公司 41111

代理人 白毅明

(51) Int. Cl.

B21D 28/14 (2006. 01)

(ESM) 同样的发明创造已同日申请发明专利

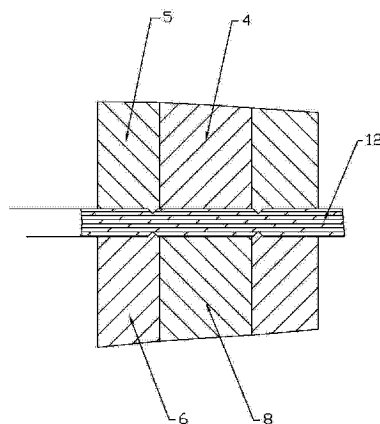
权利要求书 1 页 说明书 2 页 附图 5 页

(54) 实用新型名称

一种双向精冲模具

(57) 摘要

本实用新型涉及一种双向精冲零件加工方法使用的模具。一种双向精冲模具, 上、下模都采用凹模包含凸模的结构形式; 上凸模安装在上凹模型腔内, 上凹模安装在上模座上, 下凸模安装在下凹模型腔内, 下凹模通过凹模固定板固定在下模座上, 上凸模、下凸模依靠精冲压力机传递的压力在凹模内滑动, 上凹模通过上凹模顶杆与精冲压力机联接。本实用新型双向精冲模具, 简化了双向精冲生产工艺, 以较低的成本实现了一种经济的精冲零件加工方法。采用该模具加工出的精冲件产品冲裁剪切面质量好, 全光亮带, 剪切面粗糙度 Ra 可达到 0.3 ~ 0.5, 无毛刺、小塌角的零件可直接用于机械装配, 省去后续加工工序, 使生产效率大大提高, 提高了经济效益。



1. 一种双向精冲模具,包括上模和下模,其特征是:上、下模都采用凹模包含凸模的结构形式,所述上模包括上凸模(4)、上凹模(5),下模包括下凸模(8)、下凹模(6);所述上凸模(4)安装在上凹模型腔内,上凹模安装在上模座(3)上,下凸模(8)安装在下凹模型腔内,下凹模(6)通过凹模固定板(7)固定在下模座(10)上,上凸模、下凸模依靠精冲压力机传递的压力在凹模内滑动。

2. 根据权利要求1所述的双向精冲模具,其特征是:上凸模(4)通过上凸模顶杆(1)与精冲压力机联接;下凸模(8)通过下凸模顶杆(11)与精冲压力机联接,下凸模顶杆(11)与精冲压力机之间设有顶块(9)。

3. 根据权利要求1或2所述的双向精冲模具,其特征是:上凹模和下凹模的冲压端面设有齿圈。

一种双向精冲模具

技术领域

[0001] 本实用新型涉及一种双向精冲零件加工方法使用的模具。

背景技术

[0002] 精冲是精密冲裁(冲压)的简称,是指直接从板料上冲出公差等级高、断面质量好的冲裁件,它广泛应用于国防,仪表,汽车,电子等行业,可以代替铸造、锻造、切削加工方法制造的零件。通过精冲加工制造,可以大大提高冲裁件生产率,降低生产成本。现有的精冲加工方法主要是三动压力机使用的精冲模和液压机上使用的液压精冲模,都是单一的单向精冲技术。

[0003] 使用现有的精冲模具及加工方法制作出来的零件,在与冲裁塌角面相对应的一侧断面上容易出现局部断裂和撕裂,并且断面上不可避免的出现毛刺,增加了后续的加工工序和工艺难度,增加了成本和质量风险。

实用新型内容

[0004] 本实用新型针对现有精冲技术存在的不足,提出一种双向精冲模具。

[0005] 本实用新型所采用的技术方案:

[0006] 一种双向精冲模具,包括上模和下模,上、下模都采用凹模包含凸模的结构形式,所述上模包括上凸模(4)、上凹模(5),下模包括下凸模(8)、下凹模(6);所述上凸模(4)安装在上凹模型腔内,上凹模安装在上模座(3)上,下凸模(8)安装在下凹模型腔内,下凹模(6)通过凹模固定板(7)固定在下模座(10)上,上凸模、下凸模依靠精冲压力机传递的压力在凹模内滑动,上凹模(5)通过上凹模顶杆(2)与精冲压力机联接。

[0007] 所述的双向精冲模具,上凸模(4)通过上凸模顶杆(1)与精冲压力机联接;下凸模(8)通过下凸模顶杆(11)与精冲压力机联接,下凸模顶杆(11)与精冲压力机之间设有顶块(9)。

[0008] 所述的双向精冲模具,上凹模和下凹模的冲压端面设有齿圈。

[0009] 本实用新型的有益效果:

[0010] 1、本实用新型双向精冲模具,简化了双向精冲生产工艺,以较低的成本实现了一种经济、高效的精冲零件加工方法。采用本模具加工出的精冲件产品冲裁剪切面质量好,全光亮带,剪切面粗糙度Ra可达到0.3~0.5,无毛刺、小塌角的零件可直接用于机械装配,省去后续加工工序,使生产效率大大提高,提高了经济效益。

[0011] 2、本实用新型双向精冲模具,结构简单,成本低,方便推广实施。适用于各种几何形状较复杂的零件加工,生产效率高,劳动强度低,容易实现,能够产生较好的经济效益和社会效益。

附图说明

[0012] 图1~图4,分别为本实用新型双向精冲零件加工方法的四步工作状态示意图;

[0013] 图 5 为本实用新型双向精冲模具总装配图。

具体实施方式

[0014] 实施例一：参见图 1、图 5。本实用新型双向精冲模具，包括上模和下模，上、下模都采用凹模包含凸模的结构形式，所述上模包括上凸模 4、上凹模 5，下模包括下凸模 8、下凹模 6；所述上凸模 4 安装在上凹模型腔内，上凹模安装在上模座 3 上，下凸模 8 安装在下凹模型腔内，下凹模 6 通过凹模固定板 7 固定在下模座 10 上，上凸模、下凸模依靠精冲压力机传递的压力在凹模内滑动，上凹模 5 通过上凹模顶杆 2 与精冲压力机联接。

[0015] 实施例二：参见图 1、图 5。本实施例所述的双向精冲模具，上凸模 4 通过上凸模顶杆 1 与精冲压力机联接；下凸模 8 通过下凸模顶杆 11 与精冲压力机联接，下凸模顶杆 11 与精冲压力机之间设有顶块 9。

[0016] 前述各实施例的双向精冲模具，在上凹模和下凹模的冲压端面设有齿圈。

[0017] 采用本实用新型双向精冲模具的双向精冲零件加工方法，其对材料进行冲裁完成零件制作的过程如下：

[0018] 第一步：下模上行，带有齿圈的上凹模、下凹模和上凸模、下凸模压紧材料；第二步：材料在压紧状态下，精冲压力机通过下凸模顶杆作用于下凸模，

[0019] 下凸模继续上行到材料的 $1/3 \sim 1/2$ 厚度；第三步：精冲压力机通过上凸模顶杆作用于上凸模，上凸模下行，材料在压料力、冲裁力和反压力的作用下冲裁，直至使材料分离，实现二次冲裁，完成双向精冲；第四步：下模下行，上、下模分开，下凸模把零件从下凹模内顶出；同时上凹模在上凹模顶杆的作用下向下运动，使料带从上凸模脱离，完成卸料，一次冲裁完成。

[0020] 图 5 中，上凸模顶杆 1 和上凹模顶杆 2 与精冲压力机上浮动活塞相连对上凸模和上凹模施力，下凸模顶杆 11 通过顶块 9 与下浮动活塞相连对下凸模施力。板料 12 在凹模的双面齿圈的压紧下，首先是下凸模上行，紧接着是上凸模下行，二次冲裁，双向精冲，从而得到全光亮带，无毛刺，小塌角的精冲件 13。

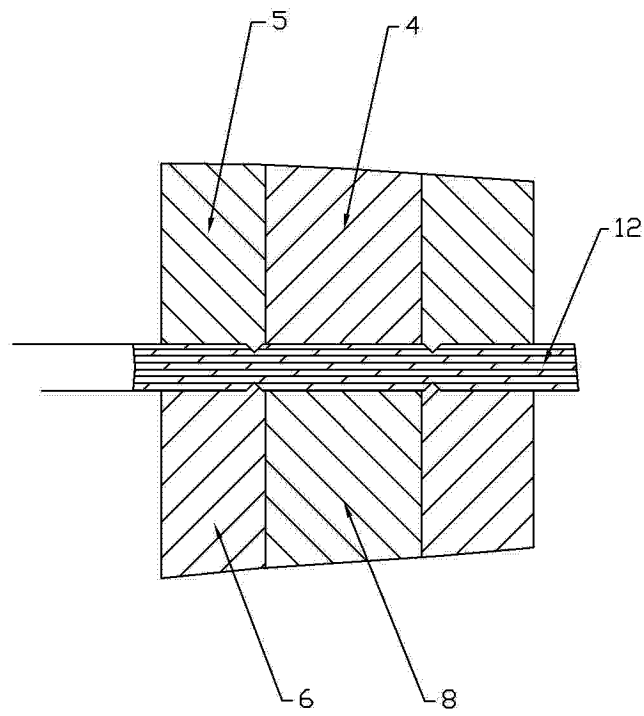


图 1

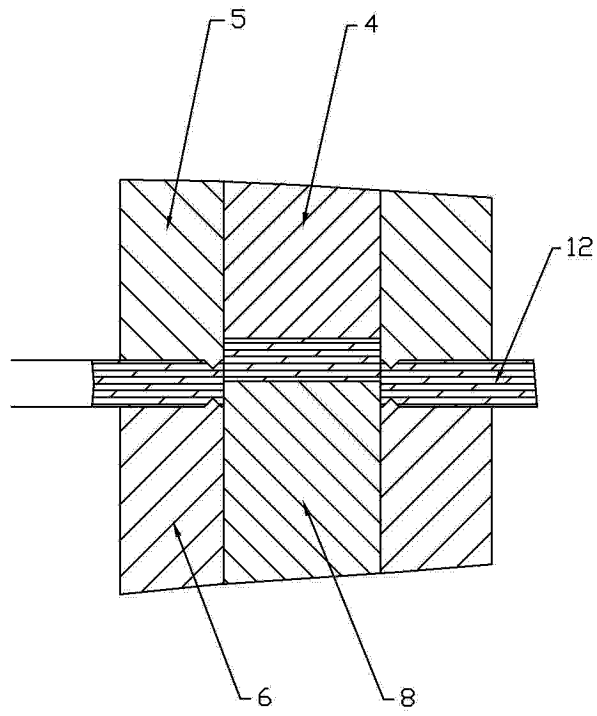


图 2

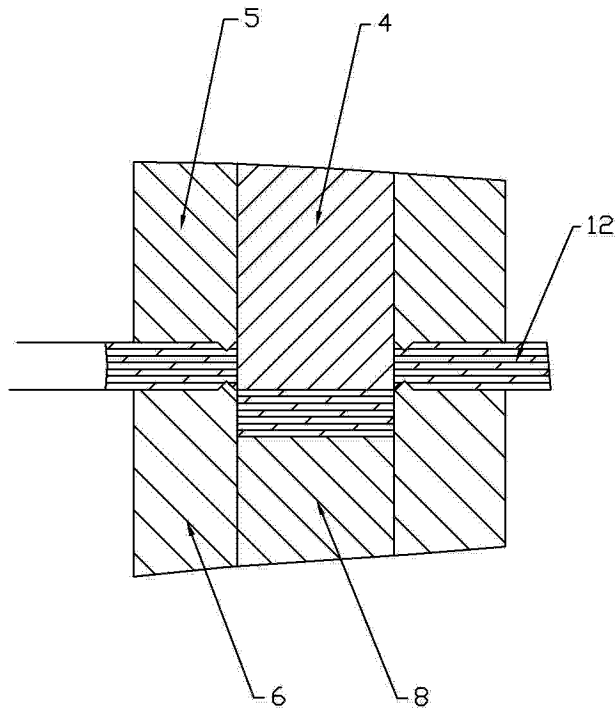


图 3

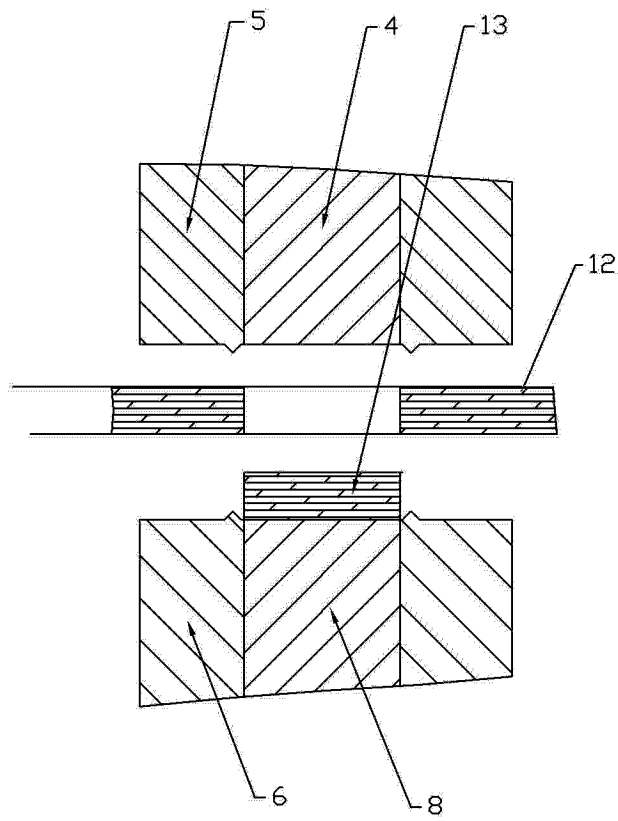


图 4

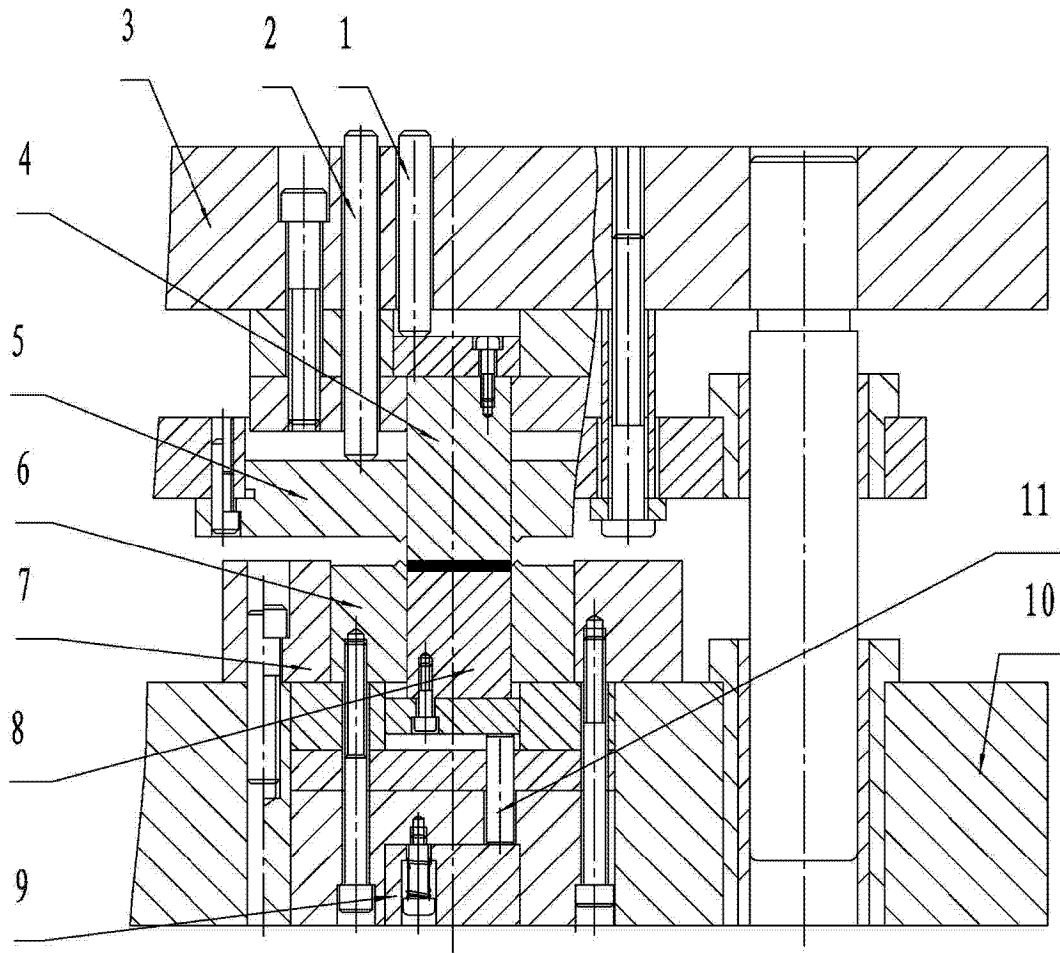


图 5