



NORGE

[NO]

**STYRET
FOR DET INDUSTRIELLE
RETTSVERN**

[B] (11) UTLEGNINGSSKRIFT Nr. 143684
[C] (45) PATENT MEDDELT
25. MARS 1981

(51) Int. Cl.³ F 21 S 1/00, F 21 V 33/00

(21) Patentsøknad nr. 763594
(22) Inngitt 21.10.76
(23) Løpedag 21.10.76

(41) Alment tilgjengelig fra 24.04.78
(44) Søknaden utlagt, utlegningskrift utgitt 15.12.80
(30) Prioritet begjært Ingen.

(54) Oppfinnelsens benevnelse Belysningsanordning for belysning av lokaler med oppblåsbare veggelementer.

(71)(73) Søker/Patenthaver
JULIAN BORISOVICH AIZENBERG,
Ulitsa Koroleva 3a, kv. 84, Moskva,
INOKH BORUKHOVICH BUKHMAN, Volgogradskaya ul. 31,
kv. 151, Kiev,
VLADIMIR MIKHAILOVICH PYATIGORSKY, Molodogvardeiskaya ulitsa 24, korpus 5, kv. 58, Moskva,
NATALIA MIKHAILOVNA SOLOMATINA, ul. P. Korchagina 8, kv. 144, Moskva, alle: U.S.S.R.
(72) Oppfinner Søkerne.

(74) Fullmektig Bryns Patentkontor A/S, Oslo.

(56) Anførte publikasjoner Ingen.

Oppfinnelsen vedrører en belysningsanordning på basis av en hul oppslisset lysføring beregnet på å belyse det indre av en bygning med oppblåsbare støtteelementer.

5 Anordningen ifølge oppfinnelsen kan benyttes til å belyse verksteder, hangarer, utstillingshaller, sportshaller og konserthaller, teatre, offentlige bygninger såvel som alle typer hjelpekonstruksjoner og lokaler, f. eks. varehus og lagringsrom, med oppblåsbare støtteelementer hvis form opprettholdes ved et luftovertrykk.

10 Det er kjent systemer for festing av belysninger for innvendig lys. I slike systemer opprettholdes den krevde belysningsgrad ved bruk av enkelte pendellamper, veggutstyr eller innebygget utstyr eller gulvlamper. Det er også kjent systemer for innvendig belysning som sikrer jevn reflektert
15 belysning ved hjelp av flomlys eller lignende.

Alle de kjente belysningssystemer er kjennetegnet ved en betydelig vekt for belysningsutstyret. Bruken av slike systemer i oppblåste bygningskonstruksjoner er risikabelt, da de kan falle ned i tilfelle av et fall i lufttrykket i støtte-
20 elementene. Dessuten nødvendiggjør de vanlige belysningssystemer legging av elektriske ledninger på oppblåsbare støtteelementer. Effektiviteten for belysningssystemene ved reflektert lys er begrenset på grunn av en lav lysstråleutnyttelsesfaktor. En økning i effektiviteten for slike belysningssystemer
25 nødvendiggjør en høy refleksjonskoeffisient for de indre flater i de oppblåsbare støtteelementer. Hvis imidlertid disse krav tilfredsstilles, vil bruken av naturlig lys praktisk talt kunne unngås, da de nødvendiggjør en høy utstrålingsfaktor for omhyllingen til den oppblåsbare bygning.

30 Det er videre kjent en belysningsanordning som innbefatter en hul sylindrisk oppslisset lysføring som kan ha forskjellige tverrsnittsformer, innbefattende sirkulære og eliptiske. Lysstrålen som utsendes av lyskilden konsentreres ved optiske inngangsinnetninger og rettes gjennom et vindu i
35 den hule oppslissede lysføring. En del av den indre flate til lysføringen er utstyrt med et lysreflekterende belegg som er anbragt på den indre flate ved bruk f. eks. av vakuumaluminium-

143684

2

sering. Lysstrømmen blir flere ganger reflektert fra det lysreflekterende belegg på den indre flate til den hule oppslissede lysføring og tillatt å komme ut i det indre som skal belyses gjennom en lysgjennomtrengelig sliss i et lysdiffuserende eller transparent materiale, hvilken sliss utstrekker seg i den nedre del av omhyllingen over lengden til den hule oppslissede lysføring. Formen til den hule oppslissede lysføring holdes ved hjelp av stive ringformede formelementer på hvilke det er montert inngangsventiler for tilførsel av luft under et overtrykk i den hule oppslissede lysføring såvel som utløpsventiler for frigivning av luft som varmes opp av lyskildene.

For å opphenge og sikre belyningsanordningen, må man imidlertid ha spesielle tilslutningsinnretninger (kabler, ledninger etc.) eller stive og faste understøttelser for den hule oppslissede lysføring, hvilke innretninger og understøttelser opptar mye plass.

Foreliggende oppfinnelse har som hovedhensikt å tilveiebringe en belyningsanordning for innvendig belysning for bygninger med oppblåsbare veggelementer, i hvilken anordning lysføringen vil understøttes uten bruk av noen spesiell mekanisk festedel.

Denne hensikt og andre hensikter med oppfinnelsen oppnås ved tilveiebringelsen av en anordning for innvendig belysning av bygninger med oppblåsbare støtteelementer, omfattende en hul oppslisset lysføring med en elastisk film, hvor deler av den indre sideflate til lysføringen er utstyrt med et lysreflekterende belegg som utstrekker seg over hele lengden til lysføringen, mens den del av filmen som er vendt mot det indre som skal belyses er en lysgjennomtrengelig sliss, med minst en optisk inngangsinnetning med minst en lyskilde anordnet på minst en ende av den hule oppslissede lysføring og optisk sammenkoblet med lysføringen for å rette lysstråler fra lyskilden inn i den hule oppslissede lysføring, og med en innretning for tilførsel av gass i den hule oppslissede lysføring gjennom minst en innløpsventil anordnet på omhyllingen til den hule oppslissede lysføring, hvilken belyningsanordning er kjennetegnet ved at den hule oppslissede lysføring også

utgjør et støtte- og formingselement for bygningen og erstatter i hvert fall noen av de oppblåsbare støtteelementer.

Det er hensiktsmessig at den hule oppslissede lysføring festes til bygningens omhylling og oppblåsbare støtteelementer.

Det er foretrukket at endene på minst tre hule oppslissede lysføringer med krumlinjet form konvergerer mot et punkt, mens de motsatte ender av de hule oppslissede lysføringer bør være optisk forbundet til de respektive optiske inngangsinnetninger.

Det er ønskelig at den hule oppslissede lysføring og bygningens omhylling utgjør et hele.

Den lysgjennomtrengelige sliss på sideflaten til den hule oppslissede lysføring kan være fremstilt av samme materiale som bygningens omhylling, hvorved i dette tilfelle den lysgjennomtrengelige sliss må være hermetisk forbundet til den del av den hule oppslissede lysføring som har det lysreflekterende belegg.

Det er også hensiktsmessig at den hule oppslissede lysføring har minst en ombøyning, idet det i hver ombøyning kan være anordnet et speil for jevn forplantning av lysstrålene over hele lengden til den hule oppslissede lysføring.

Foreliggende oppfinnelse forenkler sammensetningen av en belyningsanordning og legging av det elektriske ledningsnett. Den forenkler utformingen av bygninger med oppblåsbare støtteelementer og gir sikkerhet i tilfelle av en reduksjon i gasstrykket i bygningens støtteelementer. Oppfinnelsen gjør det mulig å unngå opphenging og avstivning av store hule oppslissede lysføringer, idet en slik opphenging og avstivning krever faste og stive basisdeler. Oppfinnelsen reduserer innstrømming av varme fra lyskildene i det indre av konstruksjonen og gir en enkel sentralisert innretning for frigivning av overskudd av varme fra det indre.

Andre hensikter og fordeler ved foreliggende oppfinnelse vil fremgå av den følgende beskrivelse av foretrukne utførelsesformer, som er fremstilt på tegningene, som viser:

143684

4

- fig. 1 et skjematisk riss av en buet bygningskonstruksjon hvor hule oppslissede lysføringer med krumlinjet form utgjør støtte- og formingsdeler for bygningen,
- fig. 2 et riss av en endedel av en hul oppslisset lysføring med en optisk inngangsinnetning,
- 5 fig. 3 et riss av en kuppelbueformet halvsfærisk bygning med et system av meridianformede hule oppslissede lysføringer,
- fig. 4 en måte å feste en hul oppslisset lysføring til omhyllingen på en bygning,
- 10 fig. 5 et riss av en hul oppslisset lysføring som utgjør en enkel del sammen med omhyllingen til en bygning,
- fig. 6 en alternativ måte å feste en hul oppslisset lysføring på til omhyllingen,
- 15 fig. 7 en annen alternativ måte å feste en hul oppslisset lysføring på til omhyllingen,
- fig. 8 et skjematisk riss av en V-formet bygning,
- fig. 9 et skjematisk riss av en bygning formet som en omvendt U,
- 20 fig. 10 gjennomgangen av stråler gjennom en rett, hul oppslisset lysføring,
- fig. 11a gjennomgangen av stråler gjennom en krumlinjet, hul oppslisset lysføring, og
- fig. 11b et snitt langs linjen XI - XI på fig. 11a.
- 25 Anordningen for innvendig belysning av bygninger med oppblåsbare støtteelementer omfatter en hul oppslisset lysføring 1 (fig. 1) med en omhylling 1'. En del av den indre flate på omhyllingen 1' er utstyrt med et lysreflekterende belegg 2 med en høy refleksjonsfaktor. Omhyllingen 1' er utfor-
- 30 met av en elastisk film og dens del som vender mot det indre 3 som blir opplyst er en lysgjennomtrengelig sliss 4 fremstilt av en lysgjennomtrengelig film. Endene til den hule oppslissede lysføring hviler på en optisk inngangsinnetning 6, som f. eks. kan være flomlys, lyskasterlamper eller spesielle optiske inngangsinnetninger av gruppetypen. Formen til den
- 35 hule oppslissede lysføring 1 opprettholdes ved et overtrykk av en gass, f. eks. luft, som tilveiebringes ved hjelp av en kom-

pressor 7. Gass føres inn i den hule oppslissede lysføring 1 gjennom en forgrenet luftkanal 8 og innløpsventiler 9. Den hule oppslissede lysføring 1 er festet til en omhylling 10 på en bygning 11. Omhyllingen 10 er av en lysgjennomtrengelig polyetylentereftalatfilm som gjør det mulig å benytte naturlig lys om dagen.

Fig. 2 viser et forstørret riss av endene 5 som er optisk forbundet til den optiske inngangsinnetning 6 som innbefatter en lyskilde, f. eks. en metallhalogenutladningslampe.

Fra en kilde 12 blir lysstrålene rettet gjennom et vindu 13 i et transparent termisk motstandsdyktig materiale inn i den hule oppslissede lysføring 1. Retningen for lysstrålene er vist med piler 14.

Fig. 3 er et riss av en halvsfjarisk bygning 11, hvor de meridianformede hule oppslissede lysføringer 1 også tjener som understøttelse og formingsdeler. En av endene 5 på hver hule oppslissede lysføring 1 er optisk koblet til den optiske inngangsinnetning 6, mens de motsatte ender av de hule oppslissede lysføringer konvergerer mot et punkt 15. Denne anordning av de hule oppslissede lysføringer sikrer stivhet for hele bygningen 11, selv uten omhyllingen 10, og i dette tilfelle er det unødvendig å feste omhyllingen 10 til de hule oppslissede lysføringer 1, og slik at omhyllingen 10 kan ganske enkelt strekke seg over lysføringen 1. Som et minimum må det være tre hule oppslissede lysføringer 1 for å sikre stivheten for bygningen på fig. 3.

Fig. 4 er et tverrsnitt av den hule oppslissede lysføring 1 som er festet til omhyllingen 10. Delen av omhyllingen 1' på den hule oppslissede lysføring 1, som har et lysreflekterende belegg, er festet til omhyllingen 10 ved hjelp av et klebebånd 16.

I henhold til fig. 5 utgjør omhyllingen 10 en enkel del med den hule oppslissede lysføring 1, som oppnådd ved ultralydsveising av omhyllingen 10 til det lysreflekterende belegg 2 eller ved festing av omhyllingen 10 langs en søm 17.

Utførelsen på fig. 5 øker stivheten for bygningen 11 (fig. 1).

Ifølge fig. 6 er delen av omhyllingen 1' til den hule oppslissede lysføring 1, som er utstyrt med det lysreflekterende belegg 2, festet til den ytre flate til omhyllingen 10 på bygningen 11 (fig. 1) ved sveising eller sammenklebningsvulster 18 (fig. 6) til omhyllingen 10.

Den lysgjennomtrengelige sliss 3, som er utformet av en lysgjennomtrengelig elastisk film, er hermetisk forbundet til delen av omhyllingen 1' med det lysreflekterende belegg. Slissen 3 er en del av omhyllingen 10 til bygningen 11.

Ifølge fig. 7 er den hule oppslissede lysføring 1 anordnet inne i bygningen 11 (fig. 1) og festet til omhyllingen 10 (fig. 7) ved hjelp av sveising eller sammenliming av vulstene 18 til den hule oppslissede lysføring 1 til omhyllingen 10.

Fig. 8 viser et riss av en V-formet bygning 11. De hule oppslissede lysføringer 1, som understøtter bygningen 11, er bøyd en vinkel α . Det er nødvendig i dette tilfelle at begge ender av den hule oppslissede lysføring 1 er optisk forbundet med optiske inngangsinnetninger 6 for å frembringe lysstrømning gjennom den hule oppslissede lysføring 1. Stabiliteten for den hule oppslissede lysføring 1 i en V-formet bygning 11 kan bare sikres ved festing av lysføringen 1 til omhyllingen 10.

Fig. 9 viser en bygning 11 som er formet som en omvendt U. Den hule oppslissede lysføring 1 har to bøyingsvinkler α og β , som kan være like eller forskjellige.

De optiske inngangsinnetninger 6 er adskilt fra lysføringene 1 med illuminatorer 13 (fig. 2) og plassert i fordypninger 19 (fig. 9) anordnet i gulvet til lokalet 3. Som et resultat av dette er den optiske inngangsinnetning 6 beskyttet mot mekaniske påkjenninger.

For å sikre fremføringen av lysstrålene ved vinklene α og β er det anordnet speil 20. Som et resultat av dette kan den optiske inngangsinnetning 6 plasseres bare ved en ende 5 av den hule oppslissede lysføring 1.

På flaten til den hule oppslissede lysføring 1 er det anordnet en utløpsventil 21 beregnet på å redusere luft-

trykket inne i den hule oppslissede lysføring 1. Driftsprin-
sippene for belyningsanordningen for innvendig belysning av
bygninger med oppblåsbare støtteelementer er basert på frem-
føringen av lysstråler (se pilene 14) på grunn av flere gangers
5 refleksjoner fra det lysreflekterende belegg 2 (fig. 10) som
er anordnet på den indre flate til omhyllingen 1' til den hule
oppslissede lysføring 1. Når lysstrålene passerer langs den
hule oppslissede lysføring 1, vil deler av disse (se pilene
14) tillates å gå gjennom den lysgjennomtrengelige sliss 4 inn
10 i det indre 3 som skal belyses. Når den optiske inngangsinn-
retning 6 er plassert ved en ende 5 av lysføringen 1 (fig. 9),
vil forholdet mellom dennes maksimale tverrsnittsstorrelse og
lengden være 20 - 50. Den lysgjennomtrengelige sliss 4 til
den hule oppslissede lysføring 1 er oppbygget av en lysdiffu-
15 serende film, som sikrer en maksimal jevnhet i fordelingen av
lysstrålene gjennom volumet til det indre 3 (fig. 1).

I den krumlinjede hule oppslissede lysføring 1 (fig.
11a) går lysstrålene på følgende måte: Først, for å optimali-
sere fremføringen av lysstrålene, (se pilene 14) er tverrsnit-
20 tet for den hule oppslissede lysføring 1 (fig. 11b) utformet
som en jevn kurve (slik at tverrsnittet enten er en sirkel el-
ler ellipse). Vinkeldimensjonene for den lysgjennomtrengelige
sliss 4 må være $60 - 90^\circ$.

Det skal tas i betraktning at radien for krumningen
25 til den hule oppslissede lysføring 1 med krumlinjet form må
være minst åtte ganger den minimale tverrsnittsstorrelse for
den hule oppslissede lysføring 1.

Belysningsanordningen ifølge oppfinnelsen virker på
følgende måte: Fra lampen 12 (fig. 2) som er anordnet i den
30 optiske inngangsinnretning 6 rettes lysstrålen gjennom endene
5 inn i de hule oppslissede lysføringer 1 (fig. 1) og sendes
ut gjennom den lysgjennomtrengelige sliss 4 med tilstrekkelig
jevnhet inn i det indre 3 (fig. 1) og frembringer inntrykket
av lysende buer.

35 Formen for den hule oppslissede lysføring 1 opp-
rettholdes ved et overtrykk av luft eller annen gass som til-
føres av kompressoren 7 gjennom luftkanalen 8 og innløpsventi-

143684

8

len 9 som er anordnet på omhyllingen 1', inne i lysføringen 1.

Oppvarmet luft frigis fra den hule oppslissede lysføring 1 gjennom utløpsventilen 21 (fig. 9). Ventilen 21 reduserer trykket i lysføringen 1 hvis luften i den blir for
5 varm.

Hvis omhyllingen 10 til bygningen 11 er av et lysgjennomtrengelig materiale, blir det indre av bygningen 11 godt belyst om dagen. Om natten blir det indre belyst med den foreslåtte belysningsanordning.

10 Bruken av en oppslisset lysføring som støtteelement for bygningen reduserer sterkt kapitalbehovet ved konstruksjon og vedlikehold av bygninger på grunn av fravær av enkelte lysarmaturer som måtte anbringes og tilføres energi. Oppfinnelsen letter vedlikehold og erstatning av lyskilder og mini-
15 maliserer antall deler som krever vedlikehold. Oppfinnelsen gjør det mulig vesentlig å forbedre utseendet for belysningsanordningene og det indre som en helhet og gir såvel naturlig som kunstig belysning av bygninger med oppblåsbare støtteelementer.

20

25

30

35

P a t e n t k r a v

1. Belysningsanordning for innvendig belysning av bygninger med oppblåsbare støtteelementer, omfattende en hul oppslisset lysføring av en elastisk film, hvor en del av den indre flate til den hule oppslissede lysføring er utstyrt med et lysreflekterende belegg over lengden til den hule oppslissede lysføring, mens den del av omhyllingen som vender mot det indre som skal belyses er en lysgjennomtrengelig sliss, og med minst en optisk inngangsinnetning med minst en lyskilde som er anordnet på minst en endedel av den hule oppslissede lysføring og som er optisk forbundet med den hule oppslissede lysføring for å rette lysstråler inn i den hule oppslissede lysføring, og med innretning for tilførsel av en gass til den hule oppslissede lysføring gjennom minst en innløpsventil som er anordnet på omhyllingen til den hule oppslissede lysføring, k a r a k t e r i s e r t v e d at den hule oppslissede lysføring (1) også utgjør et støtte- og formingselement for bygningen (11) med oppblåsbare støtteelementer og erstatter i hvert fall noen av de oppblåsbare støtteelementer.
2. Belysningsanordning ifølge krav 1, k a r a k t e r i s e r t v e d at den hule oppslissede lysføring (1) er festet til omhyllingen (10) til bygningen (11) med oppblåsbare støtteelementer.
3. Belysningsanordning ifølge krav 1 og 2, k a r a k t e r i s e r t v e d at endedelene (5) til minst tre hule oppslissede lysføringer (1) konvergerer mot et punkt (15) hvor de motsatte endedeler (5) til de samme hule oppslissede lysføringer (1) er optisk forbundet for opptak av de optiske inngangsinnetninger (6).
4. Belysningsanordning ifølge krav 1 - 3, k a r a k t e r i s e r t v e d at den hule oppslissede lysføring (1) og omhyllingen (10) til bygningen (11) utgjør en enhet.
5. Belysningsanordning ifølge krav 1 - 3, k a r a k t e r i s e r t v e d at den lysgjennomtrengelige sliss (4) til den hule oppslissede lysføring (1) også utgjør bygningens omhylling (10) og er hermetisk forbundet til den del av omhyll-

143684

10

ingen (1') på den hule oppslissede lysføring (1) som er utstyrt med et lysreflekterende belegg (2).

6. Belysningsanordning ifølge krav 2, 4 og 5, k a r a k-
t e r i s e r t v e d at den hule oppslissede lysføring (1)
5 har minst en bøyet vinkel (α) og at det er anordnet et speil
(20) ved hver av bøyningstvinklene (α) for å sikre fremføringen
av lysstråler gjennom lengden til den hule oppslissede lysfør-
ing (1).

10

15

20

25

30

35

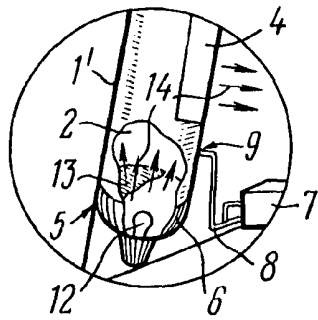


FIG. 2

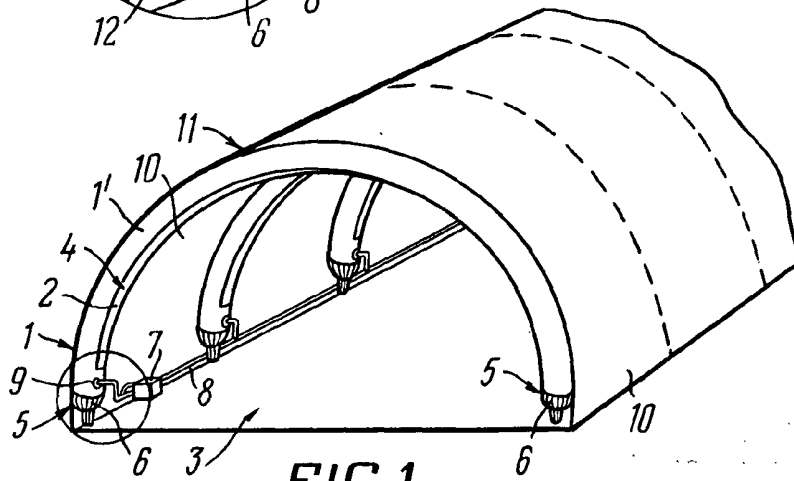


FIG. 1

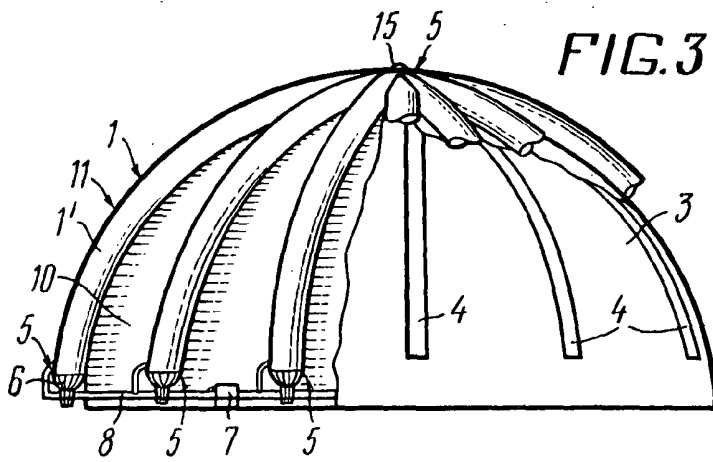


FIG. 3

