



(72) SUHR, PATRICK, FR

(72) VIRECOULON, JEAN-PIERRE, FR

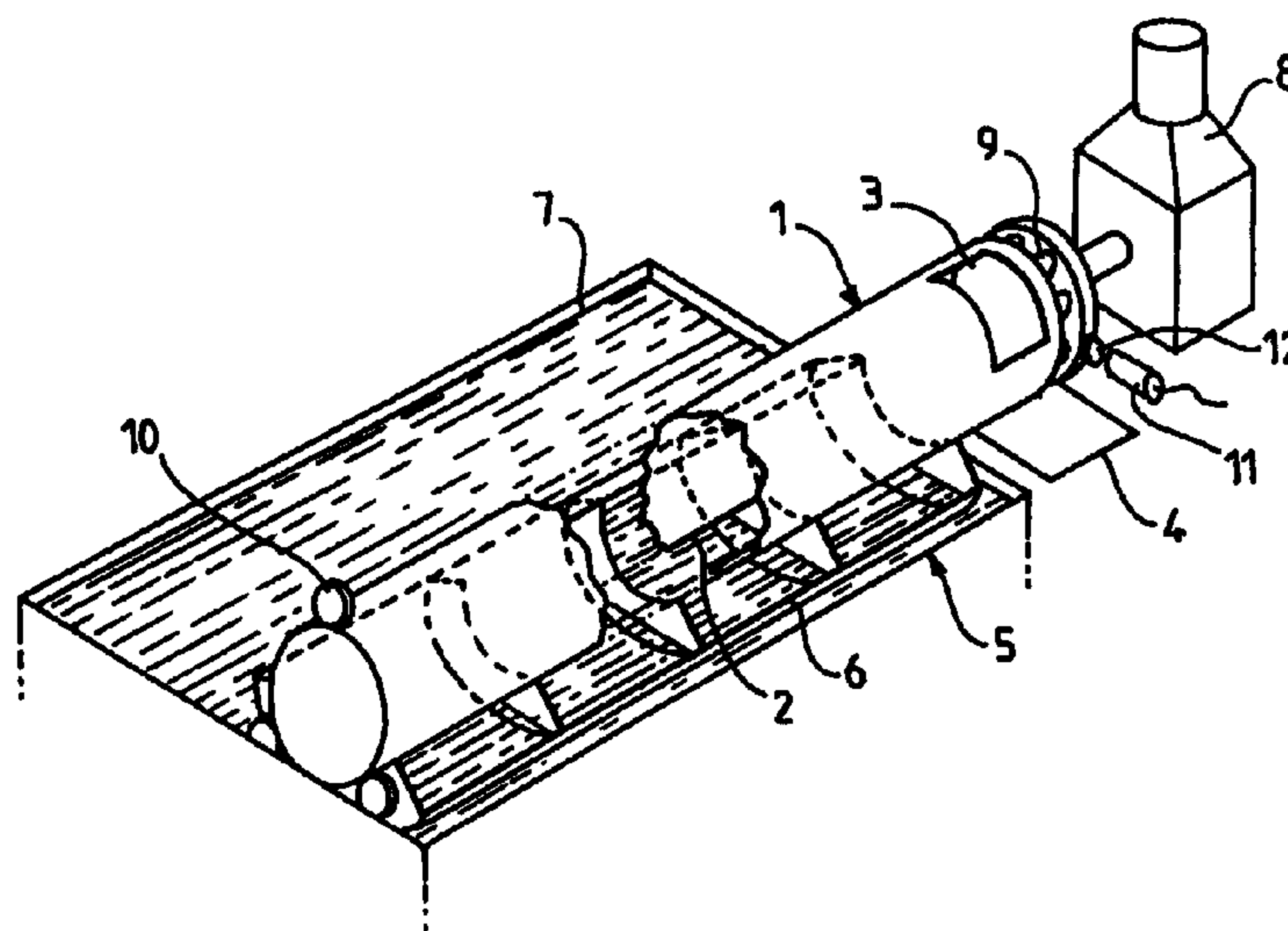
(71) DEGREMONT, FR

(51) Int.Cl.⁶ B01D 21/24, B01D 21/30

(30) 1998/03/16 (98/03198) FR

(54) **DISPOSITIF ASSURANT LA RECUPERATION DES
FLOTTANTS DANS DES BASSINS DE DECANTATION**

(54) **DEVICE FOR RECUPERATING FLOATING MATERIALS IN A
SEDIMENTATION TANK**



(57) Dispositif en vue de la récupération des flottants qui se forment sur les bassins de décantation des installations de traitement d'eaux résiduaires, caractérisé en ce qu'il se présente sous la forme d'une écope rotative implantée au-dessus du bassin à l'extrémité de ce dernier et qui comprend: un tube d'écoulement émergé (1), comportant une lumière longitudinale (2) et qui est fermé à une extrémité et ouverte (3) à l'autre; un godet immergé (6) soudé sur ledit tube d'écoulement (1), sur toute la longueur de celui-ci et, un moto-réducteur (8) entraînant en rotation périodique sur 360° l'ensemble tube d'écoulement (1) + godet (6) de manière que les flottants soient récupérés à chaque rotation par ledit godet dont la position par rapport au tube d'écoulement émergé (1) est déterminée de façon que lesdits flottants soient déversés dans ledit tube par l'intermédiaire de sa lumière longitudinale (2) puis évacués par gravité au travers de l'extrémité ouverte (3) dudit tube émergé.

(57) The invention concerns a device for recuperating floating materials in sedimentation tanks in installations treating effluent water. The invention is characterised in that it is in the form of a rotary syphon implanted above the tank at the end thereof and comprising: an immersed discharge pipe (1), including a longitudinal slot (2) and closed at one end and open at the other; an immersed bucket (6) welded on said discharge pipe (1), over the whole length thereof, and a gear motor (8) periodically driving in rotation over 360° the discharge pipe (1)/ bucket (6) assembly such that the floating materials are recuperated at each rotation by said bucket whereof the position relative to the immersed discharge pipe (1) is determined so that the floating materials are discharged into said pipe through its longitudinal slot (2) then evacuated by gravity through said immersed pipe open end (3).

PCTORGANISATION MONDIALE DE LA PROPRIÉTÉ INTELLECTUELLE
Bureau international

DEMANDE INTERNATIONALE PUBLIÉE EN VERTU DU TRAITE DE COOPERATION EN MATIÈRE DE BREVETS (PCT)

(51) Classification internationale des brevets ⁶ : B01D 21/24, 21/30	A1	(11) Numéro de publication internationale: WO 99/47231 (43) Date de publication internationale: 23 septembre 1999 (23.09.99)
---	-----------	--

(21) Numéro de la demande internationale: PCT/FR99/00281

(22) Date de dépôt international: 9 février 1999 (09.02.99)

(30) Données relatives à la priorité:
98/03198 16 mars 1998 (16.03.98) FR

(71) Déposant (pour tous les Etats désignés sauf US): DEGRE-MONT [FR/FR]; 183, Avenue du 18 Juin 1940, F-92508 Rueil Malmaison (FR).

(72) Inventeurs; et

(75) Inventeurs/Déposants (US seulement): SUHR, Patrick [FR/FR]; 13, rue Michelet, F-92500 Rueil Malmaison (FR). VIRECOULON, Jean, Pierre [FR/FR]; 29, avenue du Mont Valérien, F-92500 Rueil Malmaison (FR).

(74) Mandataires: ARMENGAUD, Alain etc.; Cabinet Armengaud Ainé, 3, avenue Bugeaud, F-75116 Paris (FR).

(81) Etats désignés: AL, AM, AT, AU, AZ, BA, BB, BG, BR, BY, CA, CH, CN, CU, CZ, DE, DK, EE, ES, FI, GB, GD, GE, GH, GM, HR, HU, ID, IL, IN, IS, JP, KE, KG, KP, KR, KZ, LC, LK, LR, LS, LT, LU, LV, MD, MG, MK, MN, MW, MX, NO, NZ, PL, PT, RO, RU, SD, SE, SG, SI, SK, SL, TJ, TM, TR, TT, UA, UG, US, UZ, VN, YU, ZW, brevet ARIPO (GH, GM, KE, LS, MW, SD, SZ, UG, ZW), brevet eurasien (AM, AZ, BY, KG, KZ, MD, RU, TJ, TM), brevet européen (AT, BE, CH, CY, DE, DK, ES, FI, FR, GB, GR, IE, IT, LU, MC, NL, PT, SE), brevet OAPI (BF, BJ, CF, CG, CI, CM, GA, GN, GW, ML, MR, NE, SN, TD, TG).

Publiée

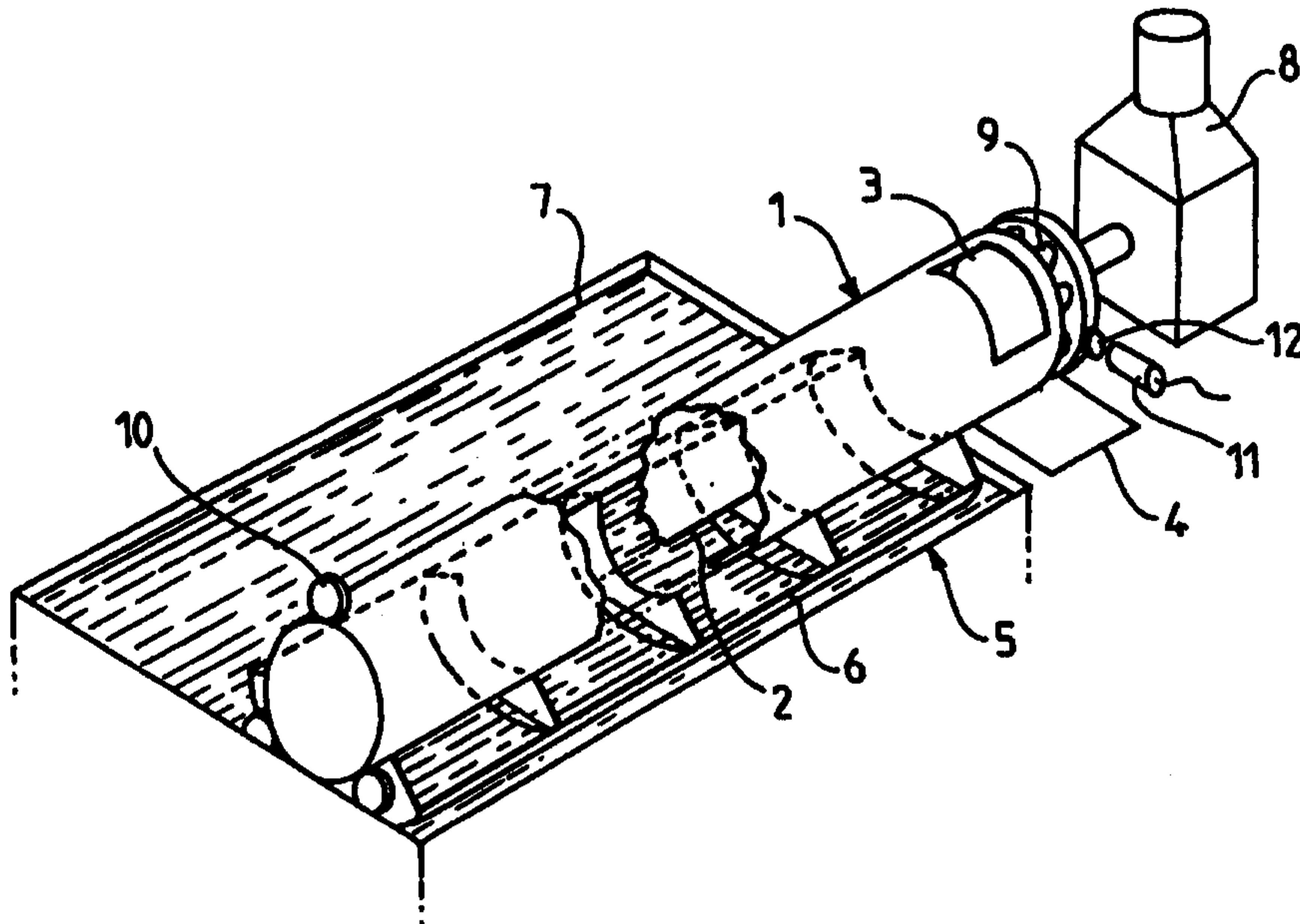
Avec rapport de recherche internationale.

(54) Title: DEVICE FOR RECUPERATING FLOATING MATERIALS IN A SEDIMENTATION TANK

(54) Titre: DISPOSITIF ASSURANT LA RECUPERATION DES FLOTTANTS DANS DES BASSINS DE DECANTATION

(57) Abstract

The invention concerns a device for recuperating floating materials in sedimentation tanks in installations treating effluent water. The invention is characterised in that it is in the form of a rotary syphon implanted above the tank at the end thereof and comprising: an immersed discharge pipe (1), including a longitudinal slot (2) and closed at one end and open at the other; an immersed bucket (6) welded on said discharge pipe (1), over the whole length thereof, and a gear motor (8) periodically driving in rotation over 360° the discharge pipe (1)/bucket (6) assembly such that the floating materials are recuperated at each rotation by said bucket whereof the position relative to the immersed discharge pipe (1) is determined so that the floating materials are discharged into said pipe through its longitudinal slot (2) then evacuated by gravity through said immersed pipe open end (3).



(57) Abrégé

Dispositif en vue de la récupération des flottants qui se forment sur les bassins de décantation des installations de traitement d'eaux résiduaires, caractérisé en ce qu'il se présente sous la forme d'une écope rotative implantée au-dessus du bassin à l'extrémité de ce dernier et qui comprend: un tube d'écoulement émergé (1), comportant une lumière longitudinale (2) et qui est fermé à une extrémité et ouverte (3) à l'autre; un godet immergé (6) soudé sur ledit tube d'écoulement (1), sur toute la longueur de celui-ci et, un moto-réducteur (8) entraînant en rotation périodique sur 360° l'ensemble tube d'écoulement (1) + godet (6) de manière que les flottants soient récupérés à chaque rotation par ledit godet dont la position par rapport au tube d'écoulement émergé (1) est déterminée de façon que lesdits flottants soient déversés dans ledit tube par l'intermédiaire de sa lumière longitudinale (2) puis évacués par gravité au travers de l'extrémité ouverte (3) dudit tube émergé.

UNIQUEMENT A TITRE D'INFORMATION

Codes utilisés pour identifier les Etats parties au PCT, sur les pages de couverture des brochures publiant des demandes internationales en vertu du PCT.

AL	Albanie	ES	Espagne	LS	Lesotho	SI	Slovénie
AM	Arménie	FI	Finlande	LT	Lituanie	SK	Slovaquie
AT	Autriche	FR	France	LU	Luxembourg	SN	Sénégal
AU	Australie	GA	Gabon	LV	Lettonie	SZ	Swaziland
AZ	Azerbaïdjan	GB	Royaume-Uni	MC	Monaco	TD	Tchad
BA	Bosnie-Herzégovine	GE	Géorgie	MD	République de Moldova	TG	Togo
BB	Barbade	GH	Ghana	MG	Madagascar	TJ	Tadjikistan
BE	Belgique	GN	Guinée	MK	Ex-République yougoslave de Macédoine	TM	Turkménistan
BF	Burkina Faso	GR	Grèce	ML	Mali	TR	Turquie
BG	Bulgarie	HU	Hongrie	MN	Mongolie	TT	Trinité-et-Tobago
BJ	Bénin	IE	Irlande	MR	Mauritanie	UA	Ukraine
BR	Brésil	IL	Israël	MW	Malawi	UG	Ouganda
BY	Bélarus	IS	Islande	MX	Mexique	US	Etats-Unis d'Amérique
CA	Canada	IT	Italie	NE	Niger	UZ	Ouzbékistan
CF	République centrafricaine	JP	Japon	NL	Pays-Bas	VN	Viet Nam
CG	Congo	KE	Kenya	NO	Norvège	YU	Yougoslavie
CH	Suisse	KG	Kirghizistan	NZ	Nouvelle-Zélande	ZW	Zimbabwe
CI	Côte d'Ivoire	KP	République populaire démocratique de Corée	PL	Pologne		
CM	Cameroun	KR	République de Corée	PT	Portugal		
CN	Chine	KZ	Kazakstan	RO	Roumanie		
CU	Cuba	LC	Sainte-Lucie	RU	Fédération de Russie		
CZ	République tchèque	LI	Liechtenstein	SD	Soudan		
DE	Allemagne	LK	Sri Lanka	SE	Suède		
DK	Danemark	LR	Libéria	SG	Singapour		
EE	Estonie						

**Dispositif assurant la récupération des flottants dans des bassins de décantation
DEGREMONT**

5 La présente invention concerne un dispositif destiné à assurer la récupération des nappes de graisse appelées « flottants » qui se forment dans les décanteurs de traitement d'eaux résiduaires, après la zone de floculation. Ce dispositif s'applique plus particulièrement à des décanteurs de forme rectangulaire.

10 Dans de tels décanteurs, les flottants se forment soit naturellement, soit en tant que résultat d'un dégraissage, et que la masse des flottants est d'autant plus importante lorsqu'elle résulte d'un traitement in situ de dégraissage de l'effluent. Il est donc essentiel d'effectuer périodiquement une évacuation de ces flottants, pour le bon déroulement du processus de décantation et également pour l'esthétique de l'ouvrage.

15

A l'heure actuelle, on utilise des systèmes de récupération des flottants qui sont réalisés sous la forme d'une goulotte partiellement immergée, ouverte en partie supérieure, positionnée à l'extrémité du bassin et dont le basculement périodique, manuel ou motorisé, crée une lame d'eau entraînant les flottants lesquels sont ensuite évacués hors du bassin de décantation par l'intermédiaire d'un canal d'évacuation.

20

En conditions réelles d'utilisation, ces dispositifs connus présentent notamment les inconvénients suivants :

25 - problème d'étanchéité dynamique entre le bassin de décantation et le canal d'évacuation des flottants, au niveau de la goulotte ;

- présence d'une quantité importante d'eau accompagnant les flottants, se traduisant par une dilution de ces derniers, cette dilution handicapant tout traitement des graisses en aval ,

30

- récupération aléatoire des flottants épais, difficiles à entraîner par une mince lame d'eau et,

- évacuation gravitaire difficile des flottants dans la goulotte.

Partant de cet état de la technique, la présente invention se propose d'apporter un
5 nouveau dispositif permettant d'éviter les inconvénients soulignés ci-dessus.

En conséquence, la présente invention a pour objet un dispositif en vue de la
récupération des flottants qui se forment sur les bassins de décantation des
installations de traitement d'eaux résiduaires, caractérisé en ce qu'il se présente sous
10 la forme d'une écope rotative implantée au-dessus du bassin à l'extrémité de ce
dernier et qui comprend :

- un tube d'écoulement émergé, comportant une lumière longitudinale et qui est fermé
à une extrémité et ouverte à l'autre ;

15

- un godet immergé, de préférence compartimenté, soudé sur ledit tube, sur toute la
longueur de celui-ci et,

- un moteur entraînant en rotation périodique sur 360° l'ensemble tube+godet de
20 manière que les flottants soient récupérés à chaque rotation par ledit godet dont la
position par rapport au tube d'écoulement émergé est déterminée de façon que lesdits
flottants soient déversés dans ledit tube par l'intermédiaire de sa lumière longitudinale
puis évacués par gravité au travers de l'extrémité ouverte dudit tube émergé.

25 Selon un mode de réalisation préféré de l'invention, le moteur d'entraînement est
monté à l'une des extrémités du tube d'écoulement par l'intermédiaire d'un
accouplement comportant une bride et un système de plot élastique, et l'on prévoit, à
l'autre extrémité dudit tube, un système de support constitué de galets, disposés de
préférence à 120° les uns des autres.

30

Selon la présente invention, on prévoit un capteur inductif détectant la position d'arrêt
de ladite écope rotative, à l'aide d'un plot métallique qui est prévu sur la bride de
couplage du moteur au tube d'écoulement.

De préférence, selon la présente invention, le dispositif est mis en oeuvre selon une rotation complète, suivie d'une temporisation mais cette mise en oeuvre peut être effectuée selon plusieurs rotations consécutives, suivies d'une temporisation ou selon
5 une rotation continue, en fonction des débits d'évacuation souhaités. On peut prévoir un automatisme de commande du moteur, basé sur une temporisation ajustable, fixant la période d'attente entre deux cycles de récupération des flottants.

Selon un autre mode de réalisation du dispositif de l'invention, on prévoit un déflecteur
10 sur la paroi du bassin le long de laquelle est montée ladite écope rotative, à la hauteur du niveau de l'eau dans ledit bassin, afin d'éviter toute zone morte dans la zone de prélèvement des flottants. Ce déflecteur peut être réalisé par exemple sous la forme d'une cornière retournée.

15 D'autres caractéristiques et avantages de la présente invention ressortiront de la description faite ci-après en référence au dessin annexé qui en illustre un exemple de réalisation dépourvu de tout caractère limitatif.

Sur le dessin :

20

- la figure 1 représente en perspective le dispositif objet de l'invention,

- la figure 2 est une vue en bout de ce dispositif en fonctionnement, illustrant les diverses étapes du prélèvement des flottants et,

25

- la figure 3 est une vue similaire à la figure 2 représentant une variante du dispositif selon l'invention.

30 En se référant à la figure 1 du dessin annexé, on voit que le dispositif objet de la présente invention se présente sous la forme d'une écope rotative de construction mécano-soudée, qui est implantée au-dessus du bassin de décantation 5, à une extrémité de celui-ci. Dans l'exemple de réalisation illustré par la figure 1, ce dispositif comporte les éléments suivants :

- un tube d'écoulement émergé 1, qui est pourvu d'une lumière longitudinale 2 en forme de fente, tout le long du tube 1, ce dernier étant fermé à une extrémité et ouvert à l'autre extrémité par l'intermédiaire d'une fenêtre 3, cette dernière étant positionnée
5 au-dessus d'un orifice d'évacuation 4 . Ce tube comme on le voit clairement sur la figure 1 intéresse toute la largeur du bassin de décantation 5 ;

- un godet 6, de préférence compartimenté, immergé (lors de la phase de collecte des flottants comme on le verra ci-après) sous le niveau 7 du liquide contenu dans le
10 bassin de décantation 5, ce godet 6 étant soudé sur le tube d'écoulement 1, sur toute la longueur de ce dernier ;

- à l'extrémité ouverte du tube 1, un moto-réducteur 8 d'entraînement en rotation, bridé sur le tube 1 par exemple à l'aide de plots élastiques tels que 9, le support du tube 1
15 étant assuré, côté extrémité fermée, par l'intermédiaire, par exemple, de galets 10 disposés à 120°.

Ce dispositif peut en outre comporter un capteur inductif 11 détectant la position d'arrêt de l'écope à l'aide d'un plot métallique 12 qui est prévu sur la bride de couplage du
20 moto-réducteur 8 au tube 1.

Selon l'invention, on peut également prévoir un automatisme de commande du moto-réducteur 8, qui repose sur une simple temporisation ajustable, fixant la période d'attente entre deux cycles de récupération des flottants.
25

Le fonctionnement du dispositif ainsi décrit est particulièrement simple. Ce fonctionnement est illustré de façon schématique par la figure 2 du dessin annexé qui représentent les positions successives du dispositif lors d'une opération de récupération des flottants.
30

Comme on le comprend, l'écope rotative selon l'invention récupère à chaque rotation les flottants qui se sont accumulés contre la paroi du bassin 5 ainsi qu'un volume limité d'eau. Cette récupération (étape 13 sur la figure 2) s'effectue grâce à la présence

du godet 6. On notera que le dispositif objet de la présente invention permet d'assurer une récupération des flottants, quelque soit leur épaisseur, contrairement au système de goulotte qui ne récupère pas ou qui récupère mal les flottants épais.

5 Lors de l'étape suivante 14, les flottants accompagnés du volume d'eau limité sont déversés dans le tube d'écoulement 1 au travers de la lumière longitudinale 2 de ce dernier (le positionnement du godet 6 par rapport à ladite lumière 2 est déterminé de manière à ce que ce déversement soit possible, c'est-à-dire que le godet est disposé au-dessus de la lumière 2) et le tout est ensuite évacué par gravité dans l'orifice
10 d'évacuation 4 au travers de l'ouverture 3 du tube d'écoulement 1 (étape 15). On notera que grâce à la mise en oeuvre de l'invention, on réalise une mise en suspension des flottants par la chute durable du volume d'eau, phénomène qui facilite l'évacuation gravitaire dans le tube d'écoulement 1 et qui produit un rinçage à l'intérieur du tube.

15 Le prélèvement du volume de liquide dans le bassin 5 crée un courant désigné par les flèches 16 sur la figure 2, qui entraîne les flottants suivants contre la paroi du bassin où est implantée l'écope rotative.

20 Le mode de mise en oeuvre du dispositif objet de l'invention peut être réalisé soit par une rotation complète, suivie d'une temporisation, soit par plusieurs rotations consécutives de l'écope, suivies d'une temporisation, ou par rotation continue, en fonction des débits d'évacuation souhaités.

25 Selon l'invention, le dispositif est positionné à contre courant, l'ouverture du godet immergé étant opposée à la paroi du bassin, le long de laquelle est positionnée l'écope rotative objet de l'invention.

30 Dans la variante de la figure 3 qui est une vue similaire à celle de la figure 2, et sur laquelle les composants identiques ont été désignés par les mêmes références, on prévoit un déflecteur 17 sur la paroi du bassin 5 le long de laquelle est montée ladite écope rotative, à la hauteur du niveau de l'eau dans ledit bassin, afin d'éviter toute zone morte dans la zone de prélèvement des flottants. Dans cet exemple de réalisation non limitatif, ce déflecteur 17 a été réalisé sous la forme d'une cornière retournée. On a

reporté sur cette figure 3 les différentes étapes 13, 14, 15 de fonctionnement décrites ci-dessus en référence à la figure 2. On a représenté par un trait sombre, les flottants de manière à les distinguer du volume d'eau écopé et sur cette figure on voit que les flottants s'écoulent en premier dans le tube 1 et que l'eau écopée rince le tube dans un

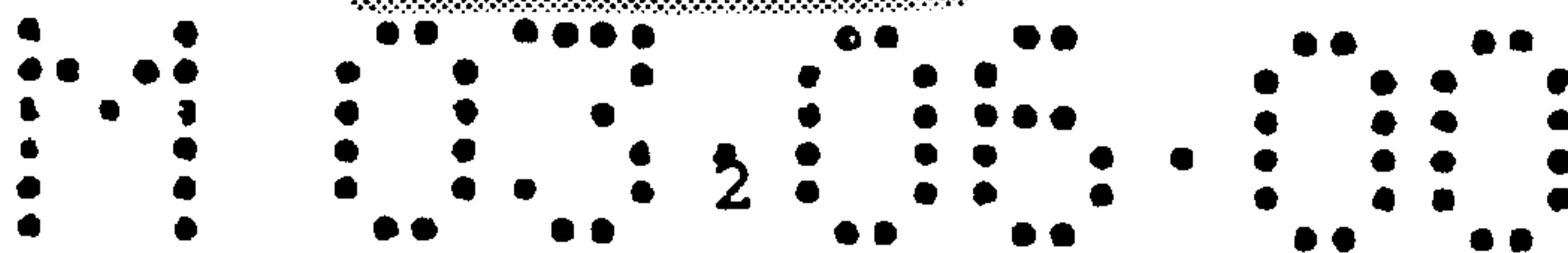
5 deuxième temps.

Il demeure bien entendu que la présente invention n'est pas limitée aux exemples de réalisation décrits et/ou représentés mais qu'elle en englobe toutes les variantes qui entrent dans le cadre de la portée des revendications annexées

M O S E O O

REVENDICATIONS

1. Bassin de décantation de forme rectangulaire pour
5 installations de traitement d'eaux résiduares comportant
un dispositif de récupération des flottants qui est
constitué :
- d'une écope rotative, placée à une extrémité du bassin
de décantation (5) et comprenant : un tube d'écoulement
10 émergé (1) muni d'une lumière longitudinale (2) et fermé à
une extrémité et ouverte à l'autre extrémité par
l'intermédiaire d'une fente (3); un godet (6) soudé sur
ledit arbre d'écoulement sur toute la longueur de celui-ci
et, un moto-réducteur (8) entraînant en rotation ladite
15 écope; et
 - un déflecteur (17) sur la paroi du bassin (1) le long de
laquelle est montée ladite écope, ce déflecteur étant
prévu à la hauteur du niveau de l'eau dans ledit bassin.
- 20 2. Dispositif selon la revendication 1, caractérisé en
ce que ledit déflecteur (17) est réalisé sous la forme
d'une cornière retournée.
- 25 3. Dispositif selon la revendication 1, caractérisé en
ce que ledit godet (6) est compartimenté.
- 30 4. Dispositif selon l'une des revendications 1 ou 2,
caractérisé en ce que ledit moto-réducteur d'entraînement
en rotation (8) est monté, à l'une des extrémités dudit
tube d'écoulement (1) par l'intermédiaire d'un
accouplement comportant une bride et des plots élastiques
(9), et l'on prévoit, à l'autre extrémité dudit tube un
système de support constitué de galets, de préférence
trois galets disposés à 120° les uns des autres.
- 35 5. Dispositif selon l'une quelconque des revendications
précédentes, caractérisé en ce qu'il comporte un capteur
inductif (11) détectant la position d'arrêt de l'écope



rotative à l'aide d'un plot métallique (12) prévu sur la bride de couplage du moteur (8) au tube (1).

- 5 6. Dispositif selon l'une quelconque des revendications précédentes, caractérisé en ce qu'il comporte un automatisme de commande du moto-réducteur (8) qui est basé sur une temporisation ajustable, fixant la période d'attente entre deux cycles de récupération des flottants.
- 10 7. Utilisation d'un bassin de décantation et d'un dispositif de récupération des flottants selon l'une quelconque des revendications 1 à 6, caractérisée en ce que, au cours de la phase d'immersion du godet (6), l'ouverture de ce dernier est opposée à la paroi du bassin
- 15 le long de laquelle est montée ladite écope.
- 20 8. Utilisation d'un bassin de décantation et d'un dispositif de récupération des flottants selon l'une quelconque des revendications 1 à 7 selon laquelle le moto-réducteur (8) entraîne en rotation périodique sur 360° l'ensemble tube d'écoulement (1) + godet (6) de manière que les flottants soient récupérés à chaque rotation par ledit godet dont la position par rapport au tube d'écoulement émergé (1) est déterminée de façon que
- 25 lesdits flottants soient déversés dans ledit tube par l'intermédiaire de sa lumière longitudinale (2) puis évacués par gravité au travers de l'extrémité ouverte (3) dudit tube émergé.
- 30 9. Utilisation d'un bassin de décantation et d'un dispositif de récupération des flottants selon l'une quelconque des revendications 1 à 7 selon laquelle le moto-réducteur (8) entraîne ladite écope rotative soit selon une rotation complète suivie d'une temporisation,
- 35 soit selon plusieurs rotations consécutives suivies d'une temporisation, soit selon une rotation continue, en fonction des débits d'évacuation souhaités.

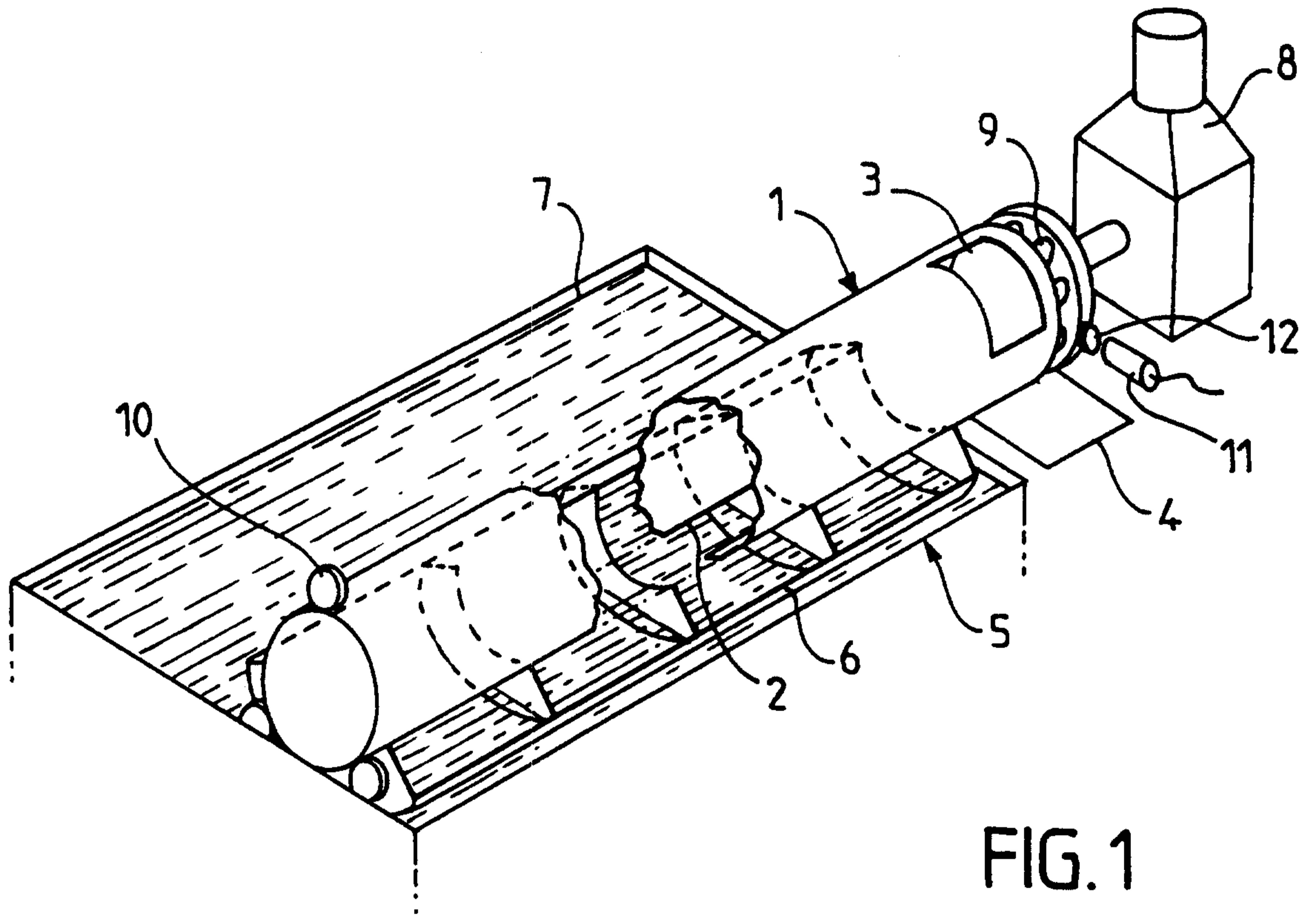


FIG. 1

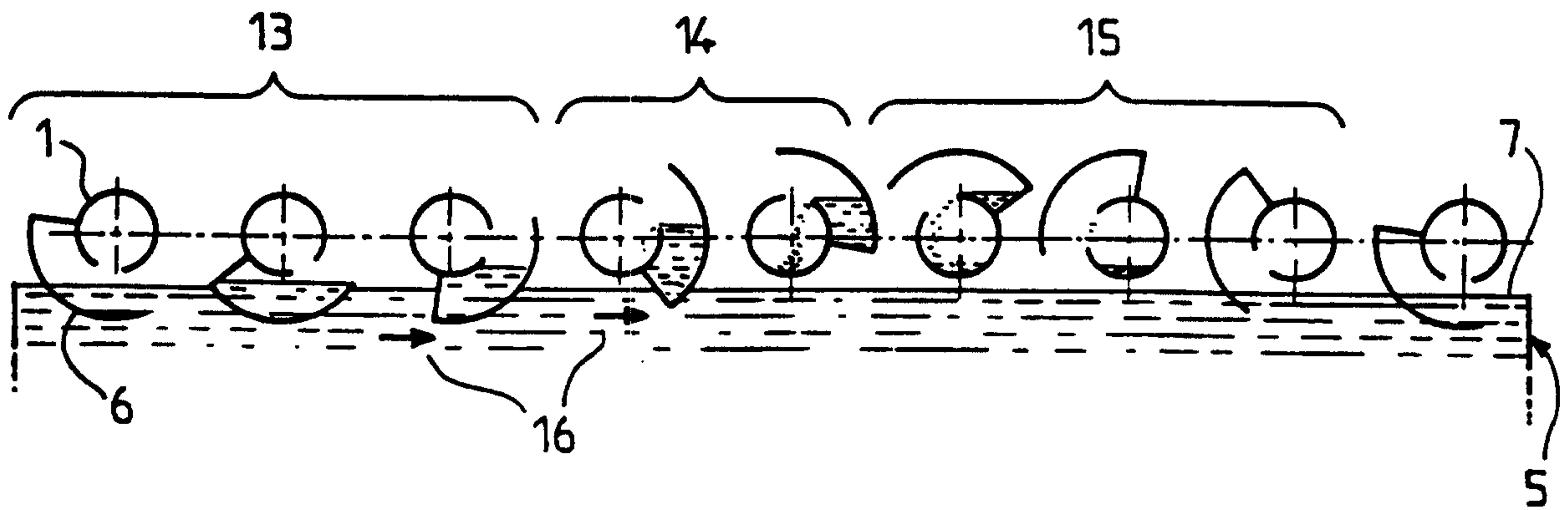


FIG. 2

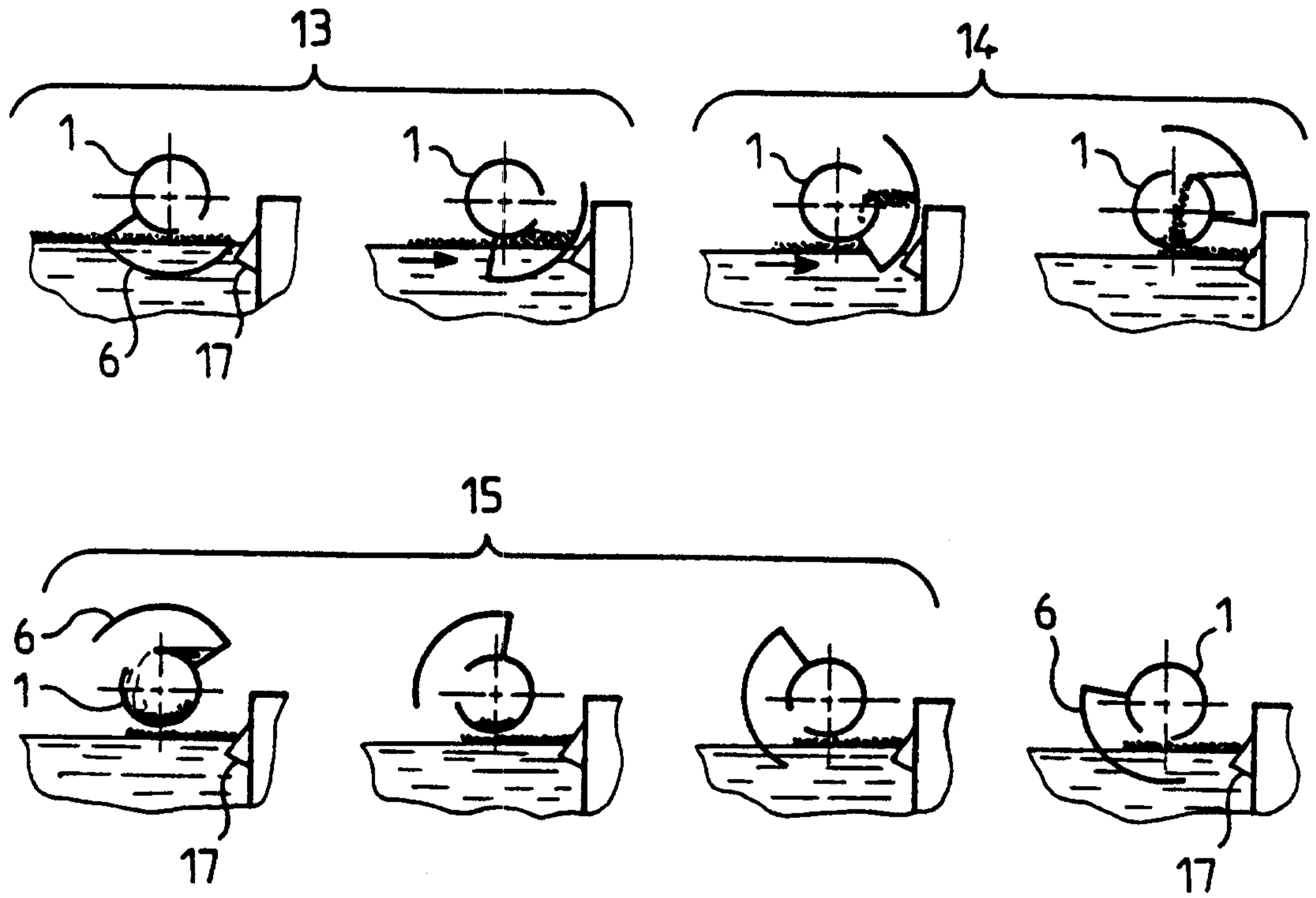


FIG. 3

