

(12) 特許協力条約に基づいて公開された国際出願

(19) 世界知的所有権機関
国際事務局

(43) 国際公開日
2021年4月1日(01.04.2021)



(10) 国際公開番号

WO 2021/059985 A1

- (51) 国際特許分類:
F25B 21/00 (2006.01) F28D 20/00 (2006.01)
F25B 47/02 (2006.01)
- (21) 国際出願番号: PCT/JP2020/034168
- (22) 国際出願日: 2020年9月9日(09.09.2020)
- (25) 国際出願の言語: 日本語
- (26) 国際公開の言語: 日本語
- (30) 優先権データ:
特願 2019-175532 2019年9月26日(26.09.2019) JP
- (71) 出願人: ダイキン工業株式会社 (DAIKIN INDUSTRIES, LTD.) [JP/JP]; 〒5308323 大阪府大阪市北区中崎西2丁目4番12号 梅田センタービル Osaka (JP).
- (72) 発明者: 吉本 昭雄 (YOSHIMOTO Akio); 〒5308323 大阪府大阪市北区中崎西2丁目4

番12号 梅田センタービル ダイキン工業株式会社内 Osaka (JP). 寺木 潤一 (TERAKI Junichi); 〒5308323 大阪府大阪市北区中崎西2丁目4番12号 梅田センタービル ダイキン工業株式会社内 Osaka (JP). 森脇 道雄 (MORIWAKI Michio); 〒5308323 大阪府大阪市北区中崎西2丁目4番12号 梅田センタービル ダイキン工業株式会社内 Osaka (JP).

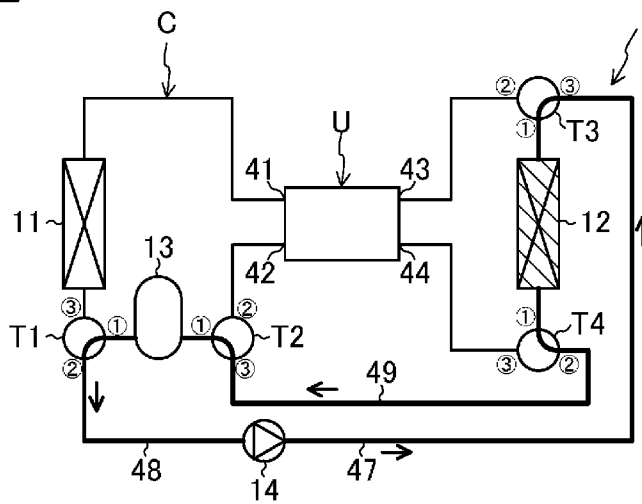
(74) 代理人: 特許業務法人前田特許事務所 (MAEDA & PARTNERS); 〒5300004 大阪府大阪市北区堂島浜1丁目2番1号 新ダイビル23階 Osaka (JP).

(81) 指定国(表示のない限り、全ての種類の国内保護が可能): AE, AG, AL, AM, AO, AT, AU, AZ, BA, BB, BG, BH, BN, BR, BW, BY, BZ, CA, CH, CL, CN, CO, CR, CU, CZ, DE, DJ, DK, DM, DO, DZ, EC, EE, EG, ES, FI, GB, GD, GE, GH, GM, GT, HN,

(54) Title: SOLID-STATE REFRIGERATION DEVICE

(54) 発明の名称: 固体冷凍装置

AA
除霜運転



AA Defrosting operation

(57) Abstract: This solid-state refrigeration device comprises a heat storage unit (13, 16) that stores heat during heating operation. During defrosting operation, the heat stored in the heat storage unit (13, 16) is used to melt the frost in a second heat exchanger (12).

(57) 要約: 固体冷凍装置は、加熱運転において熱を蓄える蓄熱部 (13,16) を備える。除霜運転では、蓄熱部 (13,16) に蓄えられた熱を利用して第2熱交換器 (12) の霜を融かす。



WO 2021/059985 A1

HR, HU, ID, IL, IN, IR, IS, IT, JO, JP, KE, KG, KH,
KN, KP, KR, KW, KZ, LA, LC, LK, LR, LS, LU, LY,
MA, MD, ME, MG, MK, MN, MW, MX, MY, MZ,
NA, NG, NI, NO, NZ, OM, PA, PE, PG, PH, PL, PT,
QA, RO, RS, RU, RW, SA, SC, SD, SE, SG, SK, SL,
ST, SV, SY, TH, TJ, TM, TN, TR, TT, TZ, UA, UG,
US, UZ, VC, VN, WS, ZA, ZM, ZW.

- (84) 指定国(表示のない限り、全ての種類の広域保護が可能): ARIPO (BW, GH, GM, KE, LR, LS, MW, MZ, NA, RW, SD, SL, ST, SZ, TZ, UG, ZM, ZW), ユーラシア (AM, AZ, BY, KG, KZ, RU, TJ, TM), ヨーロッパ (AL, AT, BE, BG, CH, CY, CZ, DE, DK, EE, ES, FI, FR, GB, GR, HR, HU, IE, IS, IT, LT, LU, LV, MC, MK, MT, NL, NO, PL, PT, RO, RS, SE, SI, SK, SM, TR), OAPI (BF, BJ, CF, CG, CI, CM, GA, GN, GQ, GW, KM, ML, MR, NE, SN, TD, TG).

添付公開書類 :

- 一 国際調査報告 (条約第21条(3))

明 細 書

発明の名称： 固体冷凍装置

技術分野

[0001] 本開示は、固体冷凍装置に関する。

背景技術

[0002] 特許文献1に開示された磁気冷凍装置は、複数のベッド、高温側熱交換器、及び低温側熱交換器を有する。ベッド、高温側熱交換器、及び低温側熱交換器は熱媒体回路に接続される。ベッドでは、磁気作業物質の磁場変動に伴い、磁気作業物質が発熱、あるいは吸熱する。熱媒体回路の熱媒体は、発熱する磁気作業物質により加熱される。あるいは、熱媒体回路の熱媒体は、吸熱する磁気作業物質により冷却される。このような動作により、高温側熱交換器の熱媒体と、低温側熱交換器の熱媒体との間に温度差が生じる。

[0003] 低温側熱交換器は、熱媒体の温度が低くなるので、低温側熱交換器の表面に霜が付くことがある。特許文献1では、高温側熱交換器に貯まった熱媒体を低温側熱交換器に搬送することで、低温側熱交換器を除霜している。

先行技術文献

特許文献

[0004] 特許文献1：特表2016-507714号公報

発明の概要

発明が解決しようとする課題

[0005] 上述したように、特許文献1では、高温側熱交換器に貯まった熱媒体を低温側熱交換器の除霜に利用している。しかし、高温側熱交換器内の熱媒体の熱だけでは、低温側熱交換器を十分に除霜できないことがあった。

[0006] 本開示は、低温側熱交換器の除霜に必要な熱を確保できる固体冷凍装置、特に磁気冷凍装置を提供することである。

課題を解決するための手段

[0007] 本開示の第1の態様は、固体冷媒物質(22)と、該固体冷媒物質(22)が

配置される内部流路 (24, 25) と、該固体冷媒物質 (22) に熱量効果を誘発させる誘発部 (23) とを有する固体冷却部 (20) と、少なくとも1つの第1熱交換器 (11) と、少なくとも1つの第2熱交換器 (12) と、前記第1熱交換器 (11) と前記第2熱交換器 (12) と前記内部流路 (24, 25) とが接続される熱媒体回路 (C) と、前記熱媒体回路 (C) の熱媒体を往復的に搬送する往復搬送機構 (30, 50) とを備え、前記固体冷却部 (20) により加熱した前記熱媒体を前記第1熱交換器 (11) で放熱させ且つ固体冷却部 (20) により冷却した前記熱媒体を第2熱交換器 (12) で吸熱させる加熱運転と、該第2熱交換器 (12) の霜を融かす除霜運転とを行う固体冷凍装置であって、前記加熱運転において熱を蓄える蓄熱部 (13, 16) をさらに備え、前記除霜運転では、前記蓄熱部 (13, 16) に蓄えられた熱を利用して前記第2熱交換器 (12) の霜を融かす。

[0008] 第1の態様では、加熱運転において蓄熱部 (13, 16) に熱が蓄えられる。除霜運転では、蓄熱部 (13, 16) に蓄えられた熱により、第2熱交換器 (12) が除霜される。

[0009] 第2の態様は、第1の態様において、前記蓄熱部は、前記加熱運転において前記固体冷却部 (20) により加熱した前記熱媒体を貯留するタンク (13) を含み、前記除霜運転において前記タンク (13) 内の熱媒体を前記第2熱交換器 (12) に搬送する搬送部 (14) を備えている。

[0010] 第2の態様では、加熱運転においてタンク (13) 内に熱が蓄えられる。除霜運転では、タンク (13) 内に蓄えられた熱により、第2熱交換器 (12) が除霜される。

[0011] 第3の態様は、第1又は第2の態様において、前記蓄熱部は、蓄熱材料 (16) を含む。

[0012] 第4の態様は、第1の態様において、前記蓄熱部は、前記加熱運転において前記固体冷却部 (20) により加熱した前記熱媒体の熱を蓄熱する蓄熱材料 (16) を含み、前記除霜運転において前記蓄熱材料 (16) の熱を熱媒体により前記第2熱交換器 (12) に搬送する搬送部 (14) を備えている。

- [0013] 第3及び第4の態様では、加熱運転において、少なくとも蓄熱材料(16)に熱が蓄えられる。除霜運転では、蓄熱材料(16)に蓄えられた熱により、第2熱交換器(12)が除霜される。
- [0014] 第5の態様は、第2～第4のいずれか1つの態様において、前記加熱運転において前記固体冷却部(20)により加熱した熱媒体が前記第1熱交換器(11)及び前記蓄熱部(13,16)を流れ、前記除霜運転において前記蓄熱部(13,16)内の熱媒体が前記第2熱交換器(12)を流れるように、前記熱媒体回路(C)の流路を切り換える切換機構(15)を備えている。
- [0015] 第5の態様では、加熱運転において、固体冷却部(20)から発生した熱が蓄熱部(13,16)に蓄えられる。冷却運転では、蓄熱部(13,16)に蓄えられた熱により、第2熱交換器(12)が除霜される。
- [0016] 第6の態様は、第5の態様において、前記少なくとも1つの第2熱交換器(12)は、複数の第2熱交換器(12)で構成され、前記除霜運転は、除霜対象となる第2熱交換器(12)、及び熱媒体を吸熱させる第2熱交換器(12)を変更する複数の除霜動作を含み、前記各除霜動作では、前記固体冷却部(20)により加熱した熱媒体を前記第1熱交換器(11)で放熱させ且つ該固体冷却部(20)により冷却した熱媒体を一部の前記第2熱交換器(12)で吸熱させる動作と、除霜対象となる他の第2熱交換器(12)に前記蓄熱部(13,16)の熱媒体を供給する動作とが同時に実行される。
- [0017] 第6の態様の除霜運転では、除霜対象の第2熱交換器(12)が変更されるように、複数の除霜動作が行われる。除霜動作では、ある第2熱交換器(12)が除霜される間に、第1熱交換器(11)で熱媒体が放熱する。このため、実質的には加熱運転を継続できる。
- [0018] 第7の態様は、第5又は第6の態様において、前記蓄熱部(13,16)は、前記加熱運転中の前記熱媒体回路(C)において、前記第1熱交換器(11)の下流側に配置される。
- [0019] 第7の態様では、加熱運転において、蓄熱部(13,16)に熱が蓄熱されることに起因して、第1熱交換器(11)の加熱能力が低下することを抑制できる

- 。
- [0020] 第8の態様は、第5又は第6の態様において、前記蓄熱部(13,16)は、前記加熱運転中の前記熱媒体回路(C)において、前記第1熱交換器(11)と並列に配置される。
- [0021] 第9の態様は、第8の態様において、前記切換機構(15)は、前記加熱運転において前記固体冷却部(20)により加熱した熱媒体が前記第1熱交換器(11)及び前記蓄熱部(13,16)を並行に流れ、前記除霜運転において前記蓄熱部(13,16)内の熱媒体が前記第1熱交換器(11)及び前記第2熱交換器(12)を流れるように、前記熱媒体回路(C)の流路を切り換える。
- [0022] 第8及び9の態様では、加熱運転において、固体冷却部(20)により加熱した熱媒体を、第1熱交換器(11)と蓄熱部(13,16)とに並行に流すことができる。除霜運転では、蓄熱部(13,16)の熱媒体が、第1熱交換器(11)及び第2熱交換器(12)で放熱する。
- [0023] 第10の態様は、第5～第9のいずれか1つの態様において、前記熱媒体回路(C)は、前記加熱運転の少なくとも開始時において、前記固体冷却部(20)により加熱した熱媒体が前記蓄熱部(13,16)を迂回するバイパス流路(66,71)を含んでいる。
- [0024] 第10の態様では、加熱運転の開始時において、第1熱交換器(11)の加熱能力が低下することを抑制できる。
- [0025] 第11の態様は、第5～第10のいずれか1つの態様において、前記固体冷媒物質は、磁気作業物質(22)であり、前記誘発部は、前記磁気作業物質(22)に磁場変動を付与する磁場変調部(23)であり、前記固体冷却部は、1種類の磁気作業物質(22)からなる単層式の磁気冷凍部(20)であり、前記磁気冷凍部(20)により冷却した前記熱媒体を前記第1熱交換器(11)で吸熱させ且つ磁気冷凍部(20)により加熱した前記熱媒体を第2熱交換器(12)で放熱させる冷却運転をさらに行うように構成され、前記熱媒体回路(C)は、前記磁気冷凍部(20)の前記内部流路(24,25)とそれぞれ連通する、第1流出部(41)、第1流入部(42)、第2流出部(43)、及び第2流入部

(44) を含み、前記切換機構 (15) は、前記加熱運転において、前記磁気冷凍部 (20) により加熱した熱媒体が前記第 1 流出部 (41)、前記第 1 熱交換器 (11)、前記蓄熱部 (13, 16)、及び前記第 1 流入部 (42) を流れるとともに、前記磁気冷凍部 (20) により冷却した熱媒体が前記第 2 流出部 (43)、前記第 2 熱交換器 (12)、及び前記第 2 流入部 (44) を流れる流路を形成し、前記冷却運転において、前記磁気冷凍部 (20) により冷却した熱媒体が前記第 1 流出部 (41)、前記第 1 熱交換器 (11)、及び前記第 1 流入部 (42) を流れるとともに、前記磁気冷凍部 (20) により加熱した熱媒体が前記第 2 流出部 (43)、前記第 2 熱交換器 (12)、及び前記第 2 流入部 (44) を流れる流路を形成し、前記除霜運転において、前記蓄熱部 (13, 16) の熱媒体が前記第 2 熱交換器 (12) を流れる流路を形成する。

[0026] 第 1 1 の態様では、単層式の磁気冷凍部 (20) において、冷却運転、加熱運転、及び除霜運転を切り換えて行うことができる。除霜運転では、加熱運転において蓄熱部 (13, 16) に蓄えた熱が第 2 熱交換器 (12) の除霜に利用される。

[0027] 第 1 2 の態様は、第 5 ~ 第 1 0 のいずれか 1 つの態様において、前記固体冷媒物質は、磁気作業物質 (22) であり、前記誘発部は、前記磁気作業物質 (22) に磁場変動を付与する磁場変調部 (23) であり、前記固体冷却部は、複数種の磁気作業物質 (22) からなるカスケード式の磁気冷凍部 (20) であり、前記磁気冷凍部 (20) により冷却した前記熱媒体を前記第 1 熱交換器 (11) で吸熱させ且つ磁気冷凍部 (20) により加熱した前記熱媒体を第 2 熱交換器 (12) で放熱させる冷却運転をさらに行うように構成され、前記熱媒体回路 (C) は、前記磁気冷凍部 (20) の前記内部流路 (24, 25) とそれぞれ連通する、低温流出部 (51)、及び低温流入部 (52)、高温流出部 (53)、及び高温流入部 (54) を含み、前記切換機構 (15) は、前記加熱運転において、前記磁気冷凍部 (20) により加熱した熱媒体が前記高温流出部 (53)、前記第 1 熱交換器 (11)、前記蓄熱部 (13, 16)、及び前記高温流入部 (54) を流れるとともに、前記磁気冷凍部 (20) により冷却した熱媒体が前記低温流出

部（51）、前記第2熱交換器（12）、及び前記低温流入部（52）を流れる流路を形成し、前記冷却運転において、前記磁気冷凍部（20）により冷却した熱媒体が前記低温流出部（51）、前記第1熱交換器（11）、及び前記低温流入部（52）を流れるとともに、前記磁気冷凍部（20）により加熱した熱媒体が前記高温流出部（53）、前記第2熱交換器（12）、及び前記高温流入部（54）を流れる流路を形成し、前記除霜運転において、前記蓄熱部（13,16）の熱媒体が前記第2熱交換器（12）を流れる流路を形成する。

[0028] 第12の態様では、カスケード式の磁気冷凍部（20）において、冷却運転、加熱運転、及び除霜運転を切り換えて行うことができる。除霜運転では、加熱運転において蓄熱部（13,16）に蓄えた熱が第2熱交換器（12）の除霜に利用される。

[0029] 第13の態様は、第1～第10のいずれか1つの態様において、前記固体冷媒物質は、磁気作業物質（22）であり、前記誘発部は、前記磁気作業物質（22）に磁場変動を付与する磁場変調部（23）であり、前記固体冷却部は、磁気冷凍部（20）である。

図面の簡単な説明

[0030] [図1]図1は、実施形態1に係る磁気冷凍装置の配管系統図である。

[図2]図2は、実施形態1に係る磁気冷凍ユニットの概略の構成図である。

[図3]図3は、実施形態1に係る単層式の磁気冷凍部の温度と磁気冷凍効果との関係を模式的に表した図である。

[図4]図4は、実施形態1に係る磁気冷凍ユニットの概略の構成図である。図4(A)は第1動作を示し、図4(B)は第2動作を示す。

[図5]図5は、実施形態1に係る磁気冷凍ユニットの概略の構成図である。図5(A)は第3動作を示し、図5(B)は第4動作を示す。

[図6]図6は、制御装置と、該制御装置と信号の授受が行われる複数の機器との関係を示すブロック図である。

[図7]図7は、実施形態1に係る磁気冷凍装置において、冷房運転を説明するための配管系統図である。

[図8]図8は、実施形態1に係る磁気冷凍装置において、暖房運転を説明するための配管系統図である。

[図9]図9は、実施形態1に係る磁気冷凍装置において、除霜運転を説明するための配管系統図である。

[図10]図10は、実施形態1の変形例1に係る磁気冷凍装置の配管系統図である。

[図11]図11は、実施形態1の変形例1に係る磁気冷凍ユニットの概略の構成図である。

[図12]図12は、実施形態1の変形例1に係るカスケード式の磁気冷凍部の温度と磁気冷凍効果との関係を模式的に表した図である。

[図13]図13は、実施形態1の変形例1に係る磁気冷凍ユニットの概略の構成図である。図13(A)は第5動作を示し、図13(B)は第6動作を示す。

[図14]図14は、実施形態1の変形例1に係る磁気冷凍装置において、冷房運転を説明するための配管系統図である。

[図15]図15は、実施形態1の変形例1に係る磁気冷凍装置において、暖房運転を説明するための配管系統図である。

[図16]図16は、実施形態1の変形例1に係る磁気冷凍装置において、除霜運転を説明するための配管系統図である。

[図17]図17は、実施形態1の変形例2に係る磁気冷凍装置において、暖房運転を説明するための配管系統図である。

[図18]図18は、実施形態1の変形例2に係る磁気冷凍装置において、除霜運転を説明するための配管系統図である。

[図19]図19は、実施形態1の変形例3に係る磁気冷凍装置において、暖房運転を説明するための配管系統図である。

[図20]図20は、実施形態1の変形例3に係る磁気冷凍装置において、除霜運転を説明するための配管系統図である。

[図21]図21は、実施形態2に係る磁気冷凍装置の配管系統図である。

[図22]図22は、実施形態2に係る磁気冷凍装置において、冷房運転を説明

するための配管系統図である。

[図23]図23は、実施形態2に係る磁気冷凍装置において、暖房運転（第1暖房動作）を説明するための配管系統図である。

[図24]図24は、実施形態2に係る磁気冷凍装置において、暖房運転（第2暖房動作）を説明するための配管系統図である。

[図25]図25は、実施形態2に係る磁気冷凍装置において、除霜運転（第1除霜動作）を説明するための配管系統図である。

[図26]図26は、実施形態2に係る磁気冷凍装置において、除霜運転（第2除霜動作）を説明するための配管系統図である。

[図27]図27は、実施形態2の変形例1に係る磁気冷凍装置の配管系統図である。

[図28]図28は、実施形態2の変形例1に係る磁気冷凍装置において、冷房運転を説明するための配管系統図である。

[図29]図29は、実施形態2の変形例1に係る磁気冷凍装置において、暖房運転（第1暖房動作）を説明するための配管系統図である。

[図30]図30は、実施形態2の変形例1に係る磁気冷凍装置において、暖房運転（第2暖房動作）を説明するための配管系統図である。

[図31]図31は、実施形態2の変形例1に係る磁気冷凍装置において、除霜運転（第1除霜動作）を説明するための配管系統図である。

[図32]図32は、実施形態2の変形例1に係る磁気冷凍装置において、除霜運転（第2除霜動作）を説明するための配管系統図である。

[図33]図33は、実施形態3に係る磁気冷凍装置の配管系統図である。

[図34]図34は、実施形態3に係る磁気冷凍装置において、冷房運転を説明するための配管系統図である。

[図35]図35は、実施形態3に係る磁気冷凍装置において、暖房運転（第1暖房動作）を説明するための配管系統図である。

[図36]図36は、実施形態3に係る磁気冷凍装置において、暖房運転（第2暖房動作）を説明するための配管系統図である。

[図37]図37は、実施形態3に係る磁気冷凍装置において、除霜運転を説明するための配管系統図である。

[図38]図38は、実施形態3の変形例1に係る磁気冷凍装置の配管系統図である。

[図39]図39は、実施形態3の変形例1に係る磁気冷凍装置において、冷房運転を説明するための配管系統図である。

[図40]図40は、実施形態3の変形例1に係る磁気冷凍装置において、暖房運転（第1暖房動作）を説明するための配管系統図である。

[図41]図41は、実施形態3の変形例1に係る磁気冷凍装置において、暖房運転（第2暖房動作）を説明するための配管系統図である。

[図42]図42は、実施形態3の変形例1に係る磁気冷凍装置において、除霜運転を説明するための配管系統図である。

[図43]図43は、他の第1の例に係る磁気冷凍装置の配管系統図である。

[図44]図44は、他の第2の例に係る磁気冷凍装置の配管系統図である。

発明を実施するための形態

[0031] 以下、本開示の実施形態について図面を参照しながら説明する。なお、以下の実施形態は、本質的に好ましい例示であって、本発明、その適用物、あるいはその用途の範囲を制限することを意図するものではない。

[0032] 《実施形態1》

本実施形態の磁気冷凍装置(1)は、磁気熱量効果を利用して熱媒体の温度を調節する。磁気冷凍装置(1)は、熱量効果を利用して熱媒体の温度を調節する固体冷凍装置である。磁気冷凍装置(1)は、例えば空気調和装置に適用される。磁気冷凍装置(1)は、空調対象の空間の空気の温度を調節する。空調対象の空間は、室内空間である。磁気冷凍装置(1)は、冷房運転と暖房運転とを切り換えて行う。

[0033] 図1に示すように、磁気冷凍装置(1)は、熱媒体が充填される熱媒体回路(C)を備える。熱媒体回路(C)では、充填された熱媒体が搬送される。熱媒体は、例えば冷媒、水、ブラインなどを含む。

[0034] 磁気冷凍装置 (1) は、磁気冷凍ユニット (U) と、室内熱交換器 (11) と、室外熱交換器 (12) と、タンク (13) と、ポンプ (14) と、切換機構 (15) と、制御装置 (100) とを備える。本実施形態では、室内熱交換器 (11) が第1熱交換器に対応し、室外熱交換器 (12) が第2熱交換器に対応する。タンク (13) が蓄熱部に対応する。ポンプ (14) が搬送部に対応する。

[0035] 〈磁気冷凍ユニット〉

図2に示すように、磁気冷凍ユニット (U) は、固体冷凍部としての磁気冷凍部 (20) と、往復式ポンプ (30) と、第1流出管 (41) と、第1流入管 (42) と、第2流出管 (43) と、第2流入管 (44) と、第1ポンプ側配管 (45) と、第2ポンプ側配管 (46) とを有する。第1流出管 (41) は第1流出部に対応し、第1流入管 (42) は第1流入部に対応する。第2流出管 (43) は第2流出部に対応し、第2流入管 (44) は第2流出部に対応する。

[0036] 磁気冷凍部 (20) は、ベッド (21) と、固体作業物質としての磁気作業物質 (22) と、誘発部としての磁場変調部 (23) とを有する。ベッド (21) は、中空状のケースないしカラムである。ベッド (21) の内部には、磁気作業物質 (22) が充填される。

[0037] 磁気作業物質 (22) は、磁場が印加される、あるいは印加された磁場が強くなることにより、発熱する。磁気作業物質 (22) は、磁場が除去される、あるいは印加された磁場が弱くなると吸熱する。磁気作業物質 (22) の材料としては、例えば、 $Gd_5(Ge_{0.5}Si_{0.5})_4$ 、 $La(Fe_{1-x}Si_x)_{13}$ 、 $La(Fe_{1-x}Co_xSi_y)_{13}$ 、 $La(Fe_{1-x}Si_x)_{13}H_y$ 、 $Mn(As_{0.9}Sb_{0.1})$ 等を用いることができる。

[0038] 本実施形態の磁気冷凍部 (20) は、単層式である。磁気冷凍部 (20) は、1種類の磁気作業物質 (22) からなる。この1種類の磁気作業物質 (22) は、温度と磁気冷凍効果との間に、例えば図3の曲線Aに示すような関係がある。この1種類の磁気作業物質 (22) のキュリー温度は、各内部流路 (24, 25) を流れる熱媒体の平均的な温度に設定されるのが好ましい。キュリー温度は、磁気作業物質の磁気冷凍効果が最も高くなる温度である。

- [0039] 磁場変調部 (23) は、磁気作業物質 (22) に付与される磁場の強さを調節する。磁場変調部 (33) は、固体冷媒物質としての磁気作業物質 (22) に熱量効果を誘発させる誘発部である。磁場変調部 (23) は、例えば磁場を変調可能な電磁石で構成される。磁場変調部 (23) は、第1変調動作と第2変調動作とを行う。第1変調動作では、磁気作業物質 (22) に磁場を印加する、あるいは印加された磁場を強くする。第2変調動作では、磁気作業物質 (22) に印加された磁場を取り除く、あるいは印加された磁場を弱くする。
- [0040] ベッド (21) の内部には、第1内部流路 (24) と第2内部流路 (25) とが形成される。第1内部流路 (24) の一端には、第1流出管 (41) が接続される。第1内部流路 (24) の他端には、第2流入管 (44) が接続される。第2内部流路 (25) の一端には、第1流入管 (42) が接続される。第2内部流路 (25) の他端には、第2流出管 (43) が接続される。
- [0041] 第1流出管 (41) には、第1逆止弁 (CV1) が設けられる。第1流入管 (42) には、第2逆止弁 (CV2) が設けられる。第2流出管 (43) には、第3逆止弁 (CV3) が設けられる。第2流入管 (44) には、第4逆止弁 (CV4) が設けられる。
- [0042] 第1逆止弁 (CV1) は、磁気冷凍部 (20) の第1内部流路 (24) から室内熱交換器 (11) へ向かう方向の熱媒体の流れを許容し、その逆方向の熱媒体の流れを禁止する。第2逆止弁 (CV2) は、室内熱交換器 (11) から磁気冷凍部 (20) の第2内部流路 (25) へ向かう方向の熱媒体の流れを許容し、その逆方向の熱媒体の流れを禁止する。第3逆止弁 (CV3) は、磁気冷凍部 (20) の第2内部流路 (25) から室外熱交換器 (12) へ向かう方向の熱媒体の流れを許容し、その逆方向の熱媒体の流れを禁止する。第4逆止弁 (CV4) は、室外熱交換器 (12) から磁気冷凍部 (20) の第2内部流路 (25) へ向かう方向の熱媒体の流れを許容し、その逆方向の熱媒体の流れを禁止する。
- [0043] 往復式ポンプ (30) は、熱媒体回路 (C) の熱媒体を往復的に搬送する。往復式ポンプ (30) は、往復搬送機構に対応する。往復式ポンプ (30) は、ピストンポンプで構成される。往復式ポンプ (30) は、ポンプケース (31) と

、ピストン（32）と、駆動機構（図示省略）とを有する。ピストン（32）は、ポンプケース（31）の内部に配置される。ピストン（32）は、ポンプケース（31）の内部を2つの室に区画する。往復式ポンプ（30）には、第1ポート（33）と第2ポート（34）とが設けられる。ポンプケース（31）の一方の室が第1ポート（33）と連通し、他方の室が第2ポート（34）と連通する。

[0044] 第1ポンプ側配管（45）の一端は、第1ポート（33）に接続する。第1ポンプ側配管（45）の他端は、第1流入管（42）のうち第2逆止弁（CV2）の上流側に接続される。第2ポンプ側配管（46）の一端は、第2ポート（34）に接続する。第2ポンプ側配管（46）の他端は、第2流入管（44）のうち第4逆止弁（CV4）の上流側に接続される。

[0045] 駆動機構は、ピストン（32）に連結するロッドと、該ロッドに連結するクランクと、該クランクを駆動する電動機とを有する。電動機がクランクを回転駆動すると、ロッドが進退する。これにより、ポンプケース（31）内でピストン（32）の往復運動が行われる。

[0046] 具体的には、往復式ポンプ（30）では、第1搬送動作と第2搬送動作とが交互に繰り返し行われる。第1搬送動作（図4（A）及び図5（A））では、ピストン（32）が第1ポート（33）側に移動する。これにより、第1ポート（33）から熱媒体が吐出される。吐出された熱媒体は、第1流入管（42）、第2内部流路（25）、第2流出管（43）を順に流れる。第2搬送動作（図4（B）及び図5（B））では、ピストン（32）が第2ポート（34）側に移動する。これにより、第2ポート（34）から熱媒体が吐出される。吐出された熱媒体は、第2流入管（44）、第1内部流路（24）、及び第1流出管（41）を順に流れる。

[0047] 〈室内熱交換器〉

図1に示す室内熱交換器（11）は、利用熱交換器である。室内熱交換器（11）は、熱媒体と室内空気とを熱交換させる。室内熱交換器（11）の一端は、配管を介して第1流出管（41）と接続する。室内熱交換器（11）の他端は、配管を介して第1三方弁（T1）の第3ポートと接続する。

[0048] 〈室外熱交換器〉

室外熱交換器（12）は、熱源熱交換器である。室外熱交換器（12）は、熱媒体と室外空気とを熱交換させる。室外熱交換器（12）の一端は、配管を介して第3三方弁（T3）の第1ポートと接続する。室外熱交換器（12）の他端は、配管を介して第4三方弁（T4）の第1ポートと接続する。

[0049] 〈タンク〉

タンク（13）は、熱媒体を貯留する容器である。タンク（13）は2つのポートを有する。これらのポートの一方は、配管を介して第1三方弁（T1）の第1ポートと接続する。これらのポートの他方は、配管を介して第2三方弁（T2）の第1ポートと接続する。

[0050] 本実施形態の熱媒体回路（C）では、暖房運転において、タンク（13）が室内熱交換器（11）の下流側に配置される。

[0051] 〈ポンプ〉

ポンプ（14）は、熱媒体を搬送する。具体的には、詳細は後述する除霜運転において、ポンプ（14）は、タンク（13）内の熱媒体を除霜対象である室外熱交換器（12）に搬送する。ポンプ（14）の吐出側には、吐出管（47）の一端が接続される。吐出管（47）の他端は、第3三方弁（T3）の第3ポートに接続する。ポンプ（14）の吸入側には、吸入管（48）の一端が接続される。吸入管（48）の他端は、第1三方弁（T1）の第2ポートと接続する。

[0052] 〈切換機構〉

切換機構（15）は、熱媒体回路（C）の熱媒体の流路を切り換える。切換機構（15）は、少なくとも暖房運転と除霜運転において、熱媒体の流路を切り換える。本実施形態の切換機構（15）は、冷房運転、暖房運転、及び除霜運転において、熱媒体の流路を切り換える。切換機構（15）は、各種の弁により構成される。

[0053] 具体的には、切換機構（15）は、第1三方弁（T1）、第2三方弁（T2）、第3三方弁（T3）、及び第4三方弁（T4）を含む。各三方弁（T1, T2, T3, T4）は、第1ポート、第2ポート、及び第3ポートをそれぞれ有する。なお、図

面において、三方弁の第1ポートは1を丸で囲んだ記号とし、三方弁の第2ポートは2を丸で囲んだ記号とし、三方弁の第3ポートは3を丸で囲んだ記号としている。

[0054] 各三方弁 (T1, T2, T3, T4) は、第1状態 (図1の実線で示す状態) と第2状態 (図1の破線で示す状態) とに切り換わる。第1状態の各三方弁 (T1, T2, T3, T4) は、第1ポートと第2ポートとを連通させる。第2状態の各三方弁 (T1, T2, T3, T4) は、第1ポートと第3ポートとを連通させる。

[0055] 第1三方弁 (T1) の第1ポートはタンク (13) に連通する。第1三方弁 (T1) の第2ポートは吸入管 (48) に連通する。第1三方弁 (T1) の第3ポートは室内熱交換器 (11) に連通する。

[0056] 第2三方弁 (T2) の第1ポートはタンク (13) に連通する。第2三方弁 (T2) の第2ポートは、第1流入管 (42) に連通する。第2三方弁 (T2) の第3ポートには、中継管 (49) の一端が接続される。

[0057] 第3三方弁 (T3) の第1ポートは室外熱交換器 (12) に連通する。第3三方弁 (T3) の第2ポートは第2流出管 (43) に連通する。第3三方弁 (T3) の第3ポートは、吐出管 (47) に連通する。

[0058] 第4三方弁 (T4) の第1ポートは室外熱交換器 (12) に連通する。第4三方弁 (T4) の第2ポートには、中継管 (49) の他端が接続される。第4三方弁 (T4) の第3ポートは第2流入管 (44) に連通する。

[0059] <制御装置>

制御装置 (100) は、磁気冷凍装置 (1) を制御する。制御装置 (100) は、マイクロコンピュータと、該マイクロコンピュータを動作させるためのソフトウェアを格納するメモリデバイス (具体的には半導体メモリ) とを用いて構成されている。

[0060] 図6に示すように、制御装置 (100) は、磁気冷凍ユニット (U)、ポンプ (14)、及び切換機構 (15) と、通信回線を介して接続されている。制御装置 (100) は、磁場変調部 (23)、往復式ポンプ (30)、ポンプ (14)、及び切換機構 (15) をそれぞれ制御する。

[0061] ー磁気冷凍装置の運転動作ー

磁気冷凍装置 (1) は、冷房運転、暖房運転、及び除霜運転を行う。冷房運転では、室内空間の空気が冷却される。冷房運転は冷却運転に対応する。暖房運転では、室内空間の空気が加熱される。暖房運転は加熱運転に対応する。除霜運転では、室外熱交換器 (12) の霜が融かされる。各運転について詳細に説明する。

[0062] 〈冷房運転〉

磁気冷凍ユニット (U) では、第 1 動作と第 2 動作とが交互に繰り返される。

[0063] 図 4 (A) に示すように、第 1 動作では、磁場変調部 (23) の第 1 変調動作と、往復式ポンプ (30) の第 1 搬送動作とが同時に行われる。第 1 動作では、磁気冷凍部 (20) の第 2 内部流路 (25) で熱媒体が加熱される。加熱された熱媒体は、第 2 流出管 (43) を流出する。同時に熱媒体回路 (C) の熱媒体は、ポンプケース (31) の第 2 ポート (34) に流入する。

[0064] 図 4 (B) に示すように、第 2 動作では、磁場変調部 (23) の第 2 変調動作と、往復式ポンプ (30) の第 2 搬送動作とが同時に行われる。第 2 動作では、磁気冷凍部 (20) の第 1 内部流路 (24) で熱媒体が冷却される。冷却された熱媒体は、第 1 流出管 (41) を流出する。同時に熱媒体回路 (C) の熱媒体は、ポンプケース (31) の第 1 ポート (33) に流入する。

[0065] 冷房運転では、第 1 動作と第 2 動作とが 1 秒程度毎に交互に繰り返される。

[0066] 図 7 に示す冷房運転では、第 1 三方弁 (T1) が第 2 状態に、第 2 三方弁 (T2) が第 1 状態に、第 3 三方弁 (T3) が第 1 状態に、第 4 三方弁 (T4) が第 2 状態にそれぞれ設定される。ポンプ (14) は停止する。

[0067] 冷房運転では、切換機構 (15) が、磁気冷凍部 (20) により冷却した熱媒体が第 1 流出管 (41)、室内熱交換器 (11)、及び第 1 流入管 (42) を流れるとともに、磁気冷凍部 (20) により加熱した熱媒体が第 2 流出管 (43)、室外熱交換器 (12)、及び第 2 流入管 (44) を流れる流路を形成する。

- [0068] なお、便宜上、図面では、第1動作と第2動作の熱媒体の流れを同じ図に表している。また、図面では、第1熱交換器(11)及び第2熱交換器(12)のうち熱媒体が放熱する熱交換器にハッチングを付し、熱媒体が吸熱する熱交換器にドットを付している。
- [0069] 磁気冷凍ユニット(U)により加熱された熱媒体は、第3三方弁(T3)を通過し、室外熱交換器(12)を流れる。室外熱交換器(12)では、熱媒体が室外空気へ放熱する。室外熱交換器(12)で放熱した熱媒体は、第4三方弁(T4)を通過し、磁気冷凍ユニット(U)に戻る。
- [0070] 磁気冷凍ユニット(U)により冷却された熱媒体は、室内熱交換器(11)を流れる。室内熱交換器(11)では、熱媒体が室内空気から吸熱する。この結果、室内空気が冷却される。室内熱交換器(11)で吸熱した熱媒体は、第1三方弁(T1)、タンク(13)、及び第2三方弁(T2)を通過し、磁気冷凍ユニット(U)に戻る。
- [0071] <暖房運転>
磁気冷凍ユニット(U)では、第3動作と第4動作とが交互に繰り返し行われる。
- [0072] 図5(A)に示すように、第3動作では、磁場変調部(23)の第2変調動作と、往復式ポンプ(30)の第1搬送動作とが同時に行われる。第3動作では、磁気冷凍部(20)の第2内部流路(25)で熱媒体が冷却される。冷却された熱媒体は、第2流出管(43)を流出する。同時に熱媒体回路(C)の熱媒体は、ポンプケース(31)の第2ポート(34)に流入する。
- [0073] 図5(B)に示すように、第4動作では、磁場変調部(23)の第1変調動作と、往復式ポンプ(30)の第2搬送動作とが同時に行われる。第4動作では、磁気冷凍部(20)の第1内部流路(24)で熱媒体が加熱される。加熱された熱媒体は、第1流出管(41)を流出する。同時に熱媒体回路(C)の熱媒体は、ポンプケース(31)の第1ポート(33)に流入する。
- [0074] 暖房運転では、第1動作と第2動作とが1秒程度毎に交互に繰り返される。

- [0075] 図8に示すように、暖房運転では、第1三方弁(T1)が第2状態に、第2三方弁(T2)が第1状態に、第3三方弁(T3)が第1状態に、第4三方弁(T4)が第2状態にそれぞれ設定される。ポンプ(14)は停止する。
- [0076] 暖房運転では、切換機構(15)が、磁気冷凍部(20)により加熱した熱媒体が第1流出管(41)室内熱交換器(11)、蓄熱部であるタンク(13)、及び第1流入管(42)を流れるとともに、磁気冷凍部(20)により冷却した熱媒体が第2流出管(43)、室外熱交換器(12)、及び第2流入管(44)を流れる流路を形成する。
- [0077] 暖房運転では、第3動作中の磁気冷凍部(20)により冷却した熱媒体を室外熱交換器(12)で吸熱させ、且つ第3動作中の磁気冷凍部(20)により加熱した熱媒体を室内熱交換器(11)で放熱させる。
- [0078] 磁気冷凍ユニット(U)により冷却された熱媒体は、第3三方弁(T3)を通過し、室外熱交換器(12)を流れる。室外熱交換器(12)では、熱媒体が室外空気から吸熱する。室外熱交換器(12)で吸熱した熱媒体は、第4三方弁(T4)を通過し、磁気冷凍ユニット(U)に戻る。
- [0079] 磁気冷凍ユニット(U)により加熱された熱媒体は、室内熱交換器(11)を流れる。室内熱交換器(11)では、熱媒体が室内空気へ放熱する。この結果、室内空気が加熱される。室内熱交換器(11)で放熱した熱媒体は、第1三方弁(T1)、タンク(13)、及び第2三方弁(T2)を通過し、磁気冷凍ユニット(U)に戻る。
- [0080] 暖房運転では、磁気冷凍ユニット(U)により加熱された熱媒体が、タンク(13)に貯まる。換言すると、タンク(13)には、磁気冷凍ユニット(U)により加熱された熱媒体が蓄えられる。タンク(13)は、室内熱交換器(11)の下流側に配置される。このため、タンク(13)に熱媒体の熱が蓄えられることに起因して、室内熱交換器(11)の暖房能力が低下することを抑制できる。特に、暖房運転の立ち上がり時における暖房能力の低下を抑制できる。
- [0081] <除霜運転>
上述した暖房運転では、室外熱交換器(12)において、熱媒体が室外空気

から吸熱する。このため、室外熱交換器（12）の表面に霜が付くことがある。磁気冷凍装置（1）では、室外熱交換器（12）の表面に霜が付いたことを示す条件が成立すると、除霜運転が行われる。

[0082] 図9に示す除霜運転では、磁気冷凍ユニット（U）が停止する。除霜運転では、第1三方弁（T1）が第1状態に、第2三方弁（T2）が第2状態に、第3三方弁（T3）が第2状態に、第4三方弁（T4）が第1状態にそれぞれ設定される。ポンプ（14）は運転する。

[0083] 除霜運転では、切換機構（15）が、蓄熱部であるタンク（13）の熱媒体が室外熱交換器（12）を流れる流路を形成する。この流路は、ポンプ（14）、吐出管（47）、室外熱交換器（12）、中継管（49）、タンク（13）、及び吸入管（48）を含む循環流路である。

[0084] ポンプ（14）が運転すると、タンク（13）内の熱媒体が第1三方弁（T1）、吸入管（48）、吐出管（47）第3三方弁（T3）を順に通過し、室外熱交換器（12）を流れる。室外熱交換器（12）では、その内部を流れる熱媒体により、室外熱交換器（12）の表面の霜が融かされる。室外熱交換器（12）の除霜に利用された熱媒体は、第4三方弁（T4）を通過し、タンク（13）に戻る。

[0085] このように、除霜運転では、暖房運転においてタンク（13）に蓄えられた熱が、室外熱交換器（12）の除霜に利用される。

[0086] ー実施形態1の効果ー

本形態の特徴は、磁気作業物質（22）と、該磁気作業物質（22）が配置される内部流路（24, 25）と、該磁気作業物質（22）に磁場変動を付与する磁場変調部（23）とを有する磁気冷凍部（20）と、少なくとも1つの第1熱交換器（11）（室内熱交換器）と、少なくとも1つの第2熱交換器（12）と、前記第1熱交換器（11）と前記第2熱交換器（12）と前記内部流路（24, 25）とが接続される熱媒体回路（C）と、前記熱媒体回路（C）の熱媒体を往復的に搬送する往復搬送機構（30）とを備え、前記磁気冷凍部（20）により加熱した前記熱媒体を前記第1熱交換器（11）で放熱させ且つ磁気冷凍部（20）に

より冷却した前記熱媒体を第2熱交換器(12)で吸熱させる加熱運転と、該第2熱交換器(12)の霜を融かす除霜運転とを行う磁気冷凍装置であって、前記加熱運転において熱を蓄える蓄熱部(13)をさらに備え、前記除霜運転では、前記蓄熱部(13)に蓄えられた熱を利用して前記第2熱交換器(12)の霜を融かすことである。

[0087] この特徴によれば、加熱運転(暖房運転)では、蓄熱部(13)に熱媒体の熱を蓄えることができる。除霜運転では、暖房運転に蓄えた熱を第2熱交換器(室外熱交換器(12))の除霜に利用できるため、この除霜に必要な熱を十分に確保できる。

[0088] 本形態の特徴は、前記蓄熱部は、前記加熱運転において前記磁気冷凍部(20)により加熱した前記熱媒体を貯留するタンク(13)を含み、前記除霜運転において前記タンク(13)内の熱媒体を前記第2熱交換器(12)に搬送する搬送部(14)(ポンプ)を備えていることである。

[0089] この特徴によれば、暖房運転では、タンク(13)に熱媒体の熱を蓄えることができる。除霜運転では、暖房運転にタンク(13)に蓄えた熱媒体を、ポンプ(14)により室外熱交換器(12)へ搬送できる。これにより、室外熱交換器(12)の除霜に必要な熱を十分に確保できる。加えて、タンク(13)であれば、室外熱交換器(12)の除霜に必要な熱量に応じて、サイズを適宜変更できる。

[0090] 本形態の特徴は、前記加熱運転において前記磁気冷凍部(20)により加熱した熱媒体が前記室内熱交換器(11)及び前記蓄熱部(13)を流れ、前記除霜運転において前記蓄熱部(13)内の熱媒体が前記室外熱交換器(12)を流れるように、前記熱媒体回路(C)の流路を切り換える切換機構(15)を備えていることである。

[0091] この特徴によれば、蓄熱部(13)に熱媒体の熱を蓄える暖房運転と、蓄熱部(13)内の熱媒体を室外熱交換器(12)に流す除霜運転とを切り換えて行うことができる。

[0092] 本形態の特徴は、前記蓄熱部(13)は、前記加熱運転中の前記熱媒体回路

(C)において、前記第1熱交換器(11)の下流側に配置される。

[0093] この特徴によれば、暖房運転において、磁気冷凍部(20)で加熱された熱媒体は、室内熱交換器(11)、蓄熱部(13)を順に流れる。このため、蓄熱部(13)に熱媒体の熱が蓄えられることに起因して、室内熱交換器(11)の暖房能力が低下することを抑制できる。特に、暖房運転の開始時には、蓄熱部(13)の温度が低いことがある。この場合、熱媒体が蓄熱部(13)、室内熱交換器(11)の順に流れると、暖房運転の立ち上がりの時間が長くなってしまう可能性がある。これに対し、本特徴によれば、室内熱交換器(11)の立ち上がりの時間を短縮できる。

[0094] 本形態の特徴は、前記磁気冷凍部(20)により冷却した前記熱媒体を前記第1熱交換器(11)で吸熱させ且つ磁気冷凍部(20)により加熱した前記熱媒体を第2熱交換器(12)で放熱させる冷却運転をさらに行うように構成され、前記磁気冷凍部(20)は、1種類の磁気作業物質(22)からなる単層式であり、前記熱媒体回路(C)は、前記磁気冷凍部(20)の前記内部流路(24,25)とそれぞれ連通する、第1流出部(41)、第1流入部(42)、第2流出部(43)、及び第2流入部(44)を含み、前記切換機構(15)は、前記加熱運転において、前記磁気冷凍部(20)により加熱した熱媒体が前記第1流出部(41)、前記第1熱交換器(11)、前記蓄熱部(13,16)、及び前記第1流入部(42)を流れるとともに、前記磁気冷凍部(20)により冷却した熱媒体が前記第2流出部(43)、前記第2熱交換器(12)、及び前記第2流入部(44)を流れる流路を形成し、前記冷却運転において、前記磁気冷凍部(20)により冷却した熱媒体が前記第1流出部(41)、前記第1熱交換器(11)、及び前記第1流入部(42)を流れるとともに、前記磁気冷凍部(20)により加熱した熱媒体が前記第2流出部(43)、前記第2熱交換器(12)、及び前記第2流入部(44)を流れる流路を形成し、前記除霜運転において、前記蓄熱部(13,16)の熱媒体が前記第2熱交換器(12)を流れる流路を形成する。

[0095] この特徴によれば、単層式の磁気冷凍部(20)を有する磁気冷凍装置(1)において、上述した冷却運転、暖房運転、及び除霜運転を切り換えて行うこ

とができる。

[0096] 〈実施形態1の変形例1〉

実施形態1の変形例1は、いわゆるカスケード式の磁気冷凍部(20)が用いられている。図10及び図11に示すように、本変形例の磁気冷凍装置(1)の構成は、磁気冷凍ユニット(U)及び熱媒体回路(C)の構成と異なる。主として実施形態と異なる点について以下に説明する。

[0097] 図11に示すように、磁気冷凍ユニット(U)は、2つの磁気冷凍部(20)を有する。具体的には、2つの磁気冷凍部(20)は、第1磁気冷凍部(20A)と第2磁気冷凍部(20B)とで構成される。各磁気冷凍部(20)は、実施形態1と同様、ベッド(21)及び磁場変調部(23)をそれぞれ有する。各磁気冷凍部(20)には、第1内部流路(24)及び第2内部流路(25)がそれぞれ形成される。

[0098] 変形例の磁気冷凍部(20)は、複数種の磁気作業物質(22)を有するカスケード式である。図12に示すように、本例の磁気冷凍部(20)は、例えば5種類の磁気作業物質(22)から構成される。磁気冷凍部(20)では、その高温端から低温端に向かって、第1磁気作業物質(22a)、第2磁気作業物質(22b)、第3磁気作業物質(22c)、第4磁気作業物質(22d)、及び第5磁気作業物質(22e)が順に構成される。各磁気作業物質(22)の温度と磁気冷凍効果の特性は、互いに異なる。具体的には、これらの磁気作業物質(22)は、互いにキュリー温度が異なる。第1磁気作業物質(22a)のキュリー温度を T_a 、第2磁気作業物質(22b)のキュリー温度を T_b 、第3磁気作業物質(22c)のキュリー温度を T_c 、第4磁気作業物質(22d)のキュリー温度を T_d 、第5磁気作業物質(22e)を T_e とすると、 $T_a > T_b > T_c > T_d > T_e$ の関係を満たしている。

[0099] 磁気冷凍ユニット(U)は、低温流出管(51)と、低温流入管(52)と、高温流出管(53)と、高温流入管(54)と、ユニット側ポンプ(55)とを有する。磁気冷凍ユニット(U)は、低温第1三方弁(56)と、低温第2三方弁(57)と、高温第1三方弁(58)と、高温第2三方弁(59)とを有する。低温

流出管（51）は低温流出部に対応し、低温流入管（52）は低温流入部に対応する。高温流出管（53）は高温流出部に対応し、高温流入管（54）は高温流入部に対応する。

[0100] 本変形例では、これらの三方弁（56, 57, 58, 59）及びユニット側ポンプ（55）により、往復搬送機構（50）が構成されている。

[0101] ユニット側ポンプ（55）は、高温流出管（53）に設けられる。ユニット側ポンプ（55）は、一方向式のポンプである。ユニット側ポンプ（55）は、高温流出管（53）の下流側に向かって熱媒体を搬送する。

[0102] 各三方弁（56, 57, 58, 59）の構成は、上述した三方弁の構成と同じである。

[0103] 低温第1三方弁（56）の第1ポートは、低温流出管（51）に連通する。低温第1三方弁（56）の第2ポートは、第2磁気冷凍部（20B）の第1内部流路（24）の低温端に連通する。低温第1三方弁（56）の第3ポートは、第1磁気冷凍部（20A）の第1内部流路（24）の低温端に連通する。

[0104] 低温第2三方弁（57）の第1ポートは、低温流入管（52）に連通する。低温第2三方弁（57）の第2ポートは、第2磁気冷凍部（20B）の第2内部流路（25）の低温端に連通する。低温第2三方弁（57）の第3ポートは、第1磁気冷凍部（20A）の第2内部流路（25）の低温端に連通する。

[0105] 高温第1三方弁（58）の第1ポートは、高温流出管（53）に連通する。高温第1三方弁（58）の第2ポートは、第2磁気冷凍部（20B）の第2内部流路（25）の高温端に連通する。高温第1三方弁（58）の第3ポートは、第1磁気冷凍部（20A）の第2内部流路（25）の高温端に連通する。

[0106] 高温第2三方弁（59）の第1ポートは、高温流入管（54）に連通する。高温第2三方弁（59）の第2ポートは、第2磁気冷凍部（20B）の第1内部流路（24）の高温端に連通する。高温第2三方弁（59）の第3ポートは、第1磁気冷凍部（20A）の第1内部流路（24）の高温端に連通する。

[0107] 図10に示すように、本変形例の切換機構（15）は、第5三方弁（T5）、第6三方弁（T6）、第1四方切換弁（F1）、及び第2四方切換弁（F2）を有する。各三方弁（T5）の構成は、上述した三方弁の構成と同じである。各四

方切換弁 (F1,F2) は、第 1 ポート、第 2 ポート、第 3 ポート、及び第 4 ポートをそれぞれ有する。なお、図面において、四方切換弁の第 1 ポートは 1 を丸で囲んだ記号とし、四方切換弁の第 2 ポートは 2 を丸で囲んだ記号とし、四方切換弁の第 3 ポートは 3 を丸で囲んだ記号とし、四方切換弁の第 4 ポートは 4 を丸で囲んだ記号としている。

- [0108] 各四方切換弁 (F1,F2) は、第 1 状態 (図 1 の実線で示す状態) と第 2 状態 (図 1 の破線で示す状態) とに切り換わる。第 1 状態の各四方切換弁 (F1,F2) は、第 1 ポートと第 2 ポートとを連通させると同時に第 3 ポートと第 4 ポートとを連通させる。第 2 状態の各四方切換弁 (F1,F2) は、第 1 ポートと第 3 ポートとを連通させると同時に第 2 ポートと第 4 ポートとを連通させる。
- [0109] 第 5 三方弁 (T5) の第 1 ポートはタンク (13) に連通する。第 5 三方弁 (T5) の第 2 ポートは高温流入管 (54) に連通する。第 5 三方弁 (T5) の第 3 ポートは吸入管 (48) に連通する。
- [0110] 第 6 三方弁 (T6) の第 1 ポートは室外熱交換器 (12) に連通する。第 6 三方弁 (T6) の第 2 ポートは第 2 四方切換弁 (F2) の第 3 ポートに連通する。第 6 三方弁 (T6) の第 3 ポートは吐出管 (47) に連通する。
- [0111] 第 1 四方切換弁 (F1) の第 1 ポートはタンク (13) に連通する。第 1 四方切換弁 (F1) の第 2 ポートは室内熱交換器 (11) に連通する。第 1 四方切換弁 (F1) の第 3 ポートは室外熱交換器 (12) に連通する。第 1 四方切換弁 (F1) の第 4 ポートは低温流入管 (52) に連通する。
- [0112] 第 2 四方切換弁 (F2) の第 1 ポートは高温流出管 (53) に連通する。第 2 四方切換弁 (F2) の第 2 ポートは室内熱交換器 (11) に連通する。第 2 四方切換弁 (F2) の第 4 ポートは低温流出管 (51) に連通する。
- [0113] 本変形例の磁気冷凍装置 (1) は、実施形態と同様の制御装置 (100) を有している。制御装置 (100) の構成は、上記実施形態と同じである。図 10、及び関連する他の形態の図面において、制御装置 (100) の図示は省略している。
- [0114] ー磁気冷凍装置の運転動作ー

実施形態1の変形例1の磁気冷凍装置(1)は、冷房運転と、暖房運転と除霜運転とを行う。

[0115] <冷房運転>

磁気冷凍ユニット(U)では、第5動作と第6動作とが交互に繰り返し行われる。

[0116] 図13(A)に示す第5動作では、第1磁気冷凍部(20A)が第1変調動作を行い、第2磁気冷凍部(20B)が第2変調動作を行う。低温第1三方弁(56)が第1状態に、低温第2三方弁(57)が第2状態に、高温第1三方弁(58)が第2状態に、高温第2三方弁(59)が第1状態にそれぞれ設定される。ユニット側ポンプ(55)が運転する。

[0117] 図13(B)に示す第6動作では、第1磁気冷凍部(20A)が第2変調動作を行い、第2磁気冷凍部(20B)が第1変調動作を行う。低温第1三方弁(56)が第2状態に、低温第2三方弁(57)が第1状態に、高温第1三方弁(58)が第1状態に、高温第2三方弁(59)が第2状態にそれぞれ設定される。ユニット側ポンプ(55)が運転する。

[0118] 図14に示すように、冷房運転では、第5三方弁(T5)が第1状態に、第6三方弁(T6)が第1状態に、第1四方切換弁(F1)が第2状態に、第2四方切換弁(F2)が第2状態に設定される。

[0119] 冷房運転では、切換機構(15)が、各磁気冷凍部(20)により冷却した熱媒体が低温流出管(51)、室内熱交換器(11)、及び低温流入管(52)を流れるとともに、各磁気冷凍部(20)により加熱した熱媒体が高温流出管(53)、室外熱交換器(12)、及び高温流入管(54)を流れる流路を形成する。

[0120] 磁気冷凍ユニット(U)により加熱された熱媒体は、第2四方切換弁(F2)及び第6三方弁(T6)を通過し、室外熱交換器(12)を流れる。室外熱交換器(12)では、熱媒体が室外空気へ放熱する。室外熱交換器(12)で放熱した熱媒体は、第1四方切換弁(F1)、タンク(13)、及び第5三方弁(T5)を通過し、磁気冷凍ユニット(U)に戻る。

[0121] 磁気冷凍ユニット(U)により冷却された熱媒体は、第2四方切換弁(F2)

を通過し、室内熱交換器（11）を流れる。室内熱交換器（11）では、熱媒体が室内空気から吸熱する。この結果、室内空気が冷却される。室内熱交換器（11）で吸熱した熱媒体は、第1四方切換弁（F1）を通過し、磁気冷凍ユニット（U）に戻る。

[0122] 〈暖房運転〉

磁気冷凍ユニット（U）では、図13(A)に示す第5動作と、図13(B)に示す第6動作とが交互に繰り返される。

[0123] 図15に示すように、暖房運転では、第5三方弁（T5）が第1状態に、第6三方弁（T6）が第1状態に、第1四方切換弁（F1）が第1状態に、第2四方切換弁（F2）が第1状態に設定される。

[0124] 暖房運転では、切換機構（15）が、各磁気冷凍部（20）により加熱した熱媒体が高温流出管（53）、室内熱交換器（11）、タンク（13）、及び高温流入管（54）を流れるとともに、各磁気冷凍部（20）により冷却した熱媒体が低温流出管（51）、室外熱交換器（12）、及び低温流入管（52）を流れる流路を形成する。

[0125] 磁気冷凍ユニット（U）により冷却された熱媒体は、第2四方切換弁（F2）及び第6三方弁（T6）を通過し、室外熱交換器（12）を流れる。室外熱交換器（12）では、熱媒体が室外空気から吸熱する。室外熱交換器（12）で吸熱した熱媒体は、第1四方切換弁（F1）を通過し、磁気冷凍ユニット（U）に戻る。

[0126] 磁気冷凍ユニット（U）により加熱された熱媒体は、第2四方切換弁（F2）を通過し、室内熱交換器（11）を流れる。室内熱交換器（11）では、熱媒体が室内空気へ放熱する。この結果、室内空気が加熱される。室内熱交換器（11）で放熱した熱媒体は、第1四方切換弁（F1）、タンク（13）、第5三方弁（T5）を通過し、磁気冷凍ユニット（U）に戻る。

[0127] 暖房運転では、磁気冷凍ユニット（U）により加熱された熱媒体が、タンク（13）に貯まる。換言すると、タンク（13）には、磁気冷凍ユニット（U）により加熱された熱媒体の熱が蓄えられる。

[0128] 〈除霜運転〉

図16に示す除霜運転では、磁気冷凍ユニット(U)が停止する。除霜運転では、第5三方弁(T5)が第2状態に、第6三方弁(T6)が第2状態に設定される。ポンプ(14)は運転する。

[0129] 除霜運転では、切換機構(15)が、蓄熱部であるタンク(13)の熱媒体が室外熱交換器(12)を流れる流路を形成する。この流路は、ポンプ(14)、吐出管(47)、室外熱交換器(12)、タンク(13)、及び吸入管(48)を含む循環流路である。

[0130] ポンプ(14)が運転されると、タンク(13)内の熱媒体が第5三方弁(T5)、吸入管(48)、吐出管(47)、第6三方弁(T6)を順に通過し、室外熱交換器(12)を流れる。室外熱交換器(12)では、その内部を流れる熱媒体により、室外熱交換器(12)の表面の霜が融かされる。室外熱交換器(12)の除霜に利用された熱媒体は、第1四方切換弁(F1)を通過し、タンク(13)に戻る。

[0131] このように、除霜運転では、暖房運転においてタンク(13)に蓄えられた熱が、室外熱交換器(12)の除霜に利用される。

[0132] ー実施形態1の変形例1の効果ー

本形態の特徴は、前記磁気冷凍部(20)により冷却した前記熱媒体を前記第1熱交換器(11)で吸熱させ且つ磁気冷凍部(20)により加熱した前記熱媒体を第2熱交換器(12)で放熱させる冷却運転をさらに行うように構成され、前記磁気冷凍部(20)は、複数種の磁気作業物質(22)からなるカスケード式であり、前記熱媒体回路(C)は、前記磁気冷凍部(20)の前記内部流路(24,25)とそれぞれ連通する、低温流出部(51)、及び低温流入部(52)、高温流出部(53)、及び高温流入部(54)を含み、前記切換機構(15)は、前記加熱運転において、前記磁気冷凍部(20)により加熱した熱媒体が前記高温流出部(53)、前記第1熱交換器(11)、前記蓄熱部(13,16)、及び前記高温流入部(54)を流れるとともに、前記磁気冷凍部(20)により冷却した熱媒体が前記低温流出部(51)、前記第2熱交換器(12)、及び前記低

温流入部（52）を流れる流路を形成し、前記冷却運転において、前記磁気冷凍部（20）により冷却した熱媒体が前記低温流出部（51）、前記第1熱交換器（11）、及び前記低温流入部（52）を流れるとともに、前記磁気冷凍部（20）により加熱した熱媒体が前記高温流出部（53）、前記第2熱交換器（12）、及び前記高温流入部（54）を流れる流路を形成し、前記除霜運転において、前記蓄熱部（13, 16）の熱媒体が前記第2熱交換器（12）を流れる流路を形成する。

[0133] この特徴によれば、カスケード式の磁気冷凍部（20）を有する磁気冷凍装置（1）において、上述した冷却運転、暖房運転、及び除霜運転を切り換えて行うことができる。

[0134] 〈実施形態1の変形例2〉

実施形態1の変形例2は、実施形態1と熱媒体回路（C）の構成が異なる。本変形例の磁気冷凍ユニット（U）の構成は、実施形態1の構成と同じである。本変形例の磁気冷凍部（20）は単層式である。図17に示すように、本変形例の熱媒体回路（C）では、暖房運転において、第1三方弁（T1）、タンク（13）、及び第2三方弁（T2）が、室内熱交換器（11）の上流側に配置される。

[0135] 図17に示す暖房運転では、第1三方弁（T1）が第2状態に、第2三方弁（T2）が第1状態に、第3三方弁（T3）が第1状態に、第4三方弁（T4）が第2状態にそれぞれ設定される。磁気冷凍ユニット（U）は、第3動作と第4動作とを交互に行う。ポンプ（14）は停止する。

[0136] 磁気冷凍ユニット（U）により加熱された熱媒体は、第1三方弁（T1）、タンク（13）、第2三方弁（T2）を通過し、室内熱交換器（11）を流れる。タンク（13）は、室内熱交換器（11）の上流側に配置される。このため、タンク（13）内に熱媒体の熱を確実に蓄えることができる。室内熱交換器（11）で放熱した熱媒体は、磁気冷凍ユニット（U）に戻る。

[0137] 磁気冷凍ユニット（U）により冷却された熱媒体は、第3三方弁（T3）を通過し、室外熱交換器（12）で吸熱する。この熱媒体は、第4三方弁（T4）を

通過し、磁気冷凍ユニット (U) に戻る。

[0138] 図 1 8 に示す除霜運転では、第 1 三方弁 (T1) が第 1 状態に、第 2 三方弁 (T2) が第 2 状態に、第 3 三方弁 (T3) が第 2 状態に、第 4 三方弁 (T4) が第 1 状態にそれぞれ設定される。磁気冷凍ユニット (U) が停止する。ポンプ (14) は運転する。

[0139] タンク (13) 内の熱媒体は、第 2 三方弁 (T2)、吸入管 (48)、吐出管 (47)、第 3 三方弁 (T3) を順に通過し、室外熱交換器 (12) を流れる。室外熱交換器 (12) では、熱媒体が霜を融かす。室外熱交換器 (12) の除霜に利用された熱媒体は、第 4 三方弁 (T4) 及び第 1 三方弁 (T1) を通過し、タンク (13) に戻る。

[0140] なお、冷房運転の基本的な動作は、実施形態 1 と同様であるので、詳細の説明は省略する。

[0141] 〈実施形態 1 の変形例 3〉

実施形態 1 の変形例 3 は、実施形態 1 の変形例 1 と熱媒体回路 (C) の構成が異なる。本変形例の磁気冷凍ユニット (U) の構成は、実施形態 1 の変形例 1 の構成と同じである。本変形例の磁気冷凍部 (20) はカスケード式である。図 1 9 に示すように、本変形例の熱媒体回路 (C) では、暖房運転において、第 6 三方弁 (T6)、タンク (13)、及び第 2 四方切換弁 (F2) が、室内熱交換器 (11) の上流側に配置される。

[0142] 図 1 9 に示す暖房運転では、第 5 三方弁 (T5) が第 1 状態に、第 6 三方弁 (T6) が第 1 状態に、第 1 四方切換弁 (F1) が第 1 状態に、第 2 四方切換弁 (F2) が第 1 状態にそれぞれ設定される。磁気冷凍ユニット (U) は第 5 動作と第 6 動作とを交互に行う。ポンプ (14) は停止する。

[0143] 磁気冷凍ユニット (U) により加熱された熱媒体は、第 6 三方弁 (T6)、タンク (13)、第 2 四方切換弁 (F2) を通過し、室内熱交換器 (11) を流れる。タンク (13) は、室内熱交換器 (11) の上流側に配置される。このため、タンク (13) 内に熱媒体の熱を確実に蓄えることができる。室内熱交換器 (11) で放熱した熱媒体は、第 1 四方切換弁 (F1)、第 5 三方弁 (T5) を順に通

過し、磁気冷凍ユニット (U) に戻る。

[0144] 磁気冷凍ユニット (U) により冷却された熱媒体は、第2四方切換弁 (F2) を通過し、室外熱交換器 (12) で吸熱する。この熱媒体は、第1四方切換弁 (F1) を通過し、磁気冷凍ユニット (U) に戻る。

[0145] 図20に示す除霜運転では、第5三方弁 (T5) が第2状態に、第6三方弁 (T6) が第2状態に、第1四方切換弁 (F1) が第2状態に、第2四方切換弁 (F2) が第2状態にそれぞれ設定される。磁気冷凍ユニット (U) は停止する。ポンプ (14) は運転する。

[0146] タンク (13) 内の熱媒体は、第2四方切換弁 (F2) を通過し、室外熱交換器 (12) を流れる。室外熱交換器 (12) では、熱媒体が霜を融かす。室外熱交換器 (12) の除霜に利用された熱媒体は、第1四方切換弁 (F1)、第5三方弁 (T5)、第6三方弁 (T6) を通過し、タンク (13) に戻る。

[0147] なお、冷房運転の基本的な動作は、実施形態1の変形例1と同様であるので、詳細の説明は省略する。

[0148] 《実施形態2》

実施形態2に係る磁気冷凍装置 (1) は、複数の室外熱交換器 (12) を有する。除霜運転では、複数の室外熱交換器 (12) を個別に除霜する除霜動作が行われる。実施形態2の磁気冷凍ユニット (U) の構成は、実施形態1の構成と同じである。磁気冷凍ユニット (U) は、単層式の磁気冷凍部 (20) を有する。

[0149] 図21に示すように、実施形態2の切換機構 (15) は、第3四方切換弁 (F3)、第4四方切換弁 (F4)、第1吸入三方弁 (61)、第1吐出三方弁 (62)、第2吸入三方弁 (63)、及び第2吐出三方弁 (64) を含む。

[0150] 第3四方切換弁 (F3) の第1ポートは、第1中継管 (65) を介して、第1吐出三方弁 (62) 及び第2吐出三方弁 (64) の各第2ポートに連通する。第3四方切換弁 (F3) の第2ポート (34) はタンク (13) に連通する。第3四方切換弁 (F3) の第3ポートは室内熱交換器 (11) に連通する。第3四方切換弁 (F3) の第4ポートは、バイパス管 (66) を介して、第4四方切換弁 (F

4) の第 2 ポートに連通する。

[0151] バイパス管 (66) は、第 1 暖房動作において、タンク (13) を迂回するバイパス流路に対応している。

[0152] 第 4 四方切換弁 (F4) の第 1 ポートは、第 2 中継管 (67) を介して、第 1 吸入三方弁 (61) 及び第 2 吸入三方弁 (63) の各第 3 ポートに連通する。第 4 四方切換弁 (F4) の第 3 ポートは、第 1 流入管 (42) に連通する。第 4 四方切換弁 (F4) の第 4 ポートはタンク (13) に連通する。

[0153] 熱媒体回路 (C) には、2 つの室外回路が並列に接続される。2 つの室外回路は、第 1 室外回路 (0C1) と、第 2 室外回路 (0C2) とで構成される。熱媒体回路 (C) は、3 つ以上の室外回路を有していてもよい。

[0154] 第 1 室外回路 (0C1) には、第 1 室外熱交換器 (12A) と、第 1 ポンプ (14A) と、第 1 吸入三方弁 (61) と、第 1 吐出三方弁 (62) とが設けられる。第 1 ポンプ (14A) の吐出側に第 1 室外熱交換器 (12A) が配置される。第 1 ポンプ (14A) の吸入側に第 1 吸入三方弁 (61) が配置される。

[0155] 第 1 吸入三方弁 (61) の第 1 ポートは第 1 ポンプ (14A) に連通する。第 1 吸入三方弁 (61) の第 2 ポートは第 2 流出管 (43) に連通する。

[0156] 第 1 吐出三方弁 (62) の第 1 ポートは第 1 室外熱交換器 (12A) に連通する。第 1 吐出三方弁 (62) の第 3 ポートは第 2 流入管 (44) に連通する。

[0157] 第 2 室外回路 (0C2) には、第 2 室外熱交換器 (12B) と、第 2 ポンプ (14B) と、第 2 吸入三方弁 (63) と、第 2 吐出三方弁 (64) とが設けられる。第 2 ポンプ (14B) の吐出側に第 2 室外熱交換器 (12B) が配置される。第 2 ポンプ (14B) の吸入側に第 2 吸入三方弁 (63) が配置される。

[0158] 第 2 吸入三方弁 (63) の第 1 ポートは第 2 ポンプ (14B) に連通する。第 2 吸入三方弁 (63) の第 2 ポートは第 2 流出管 (43) に連通する。

[0159] 第 2 吐出三方弁 (64) の第 1 ポートは第 2 室外熱交換器 (12B) に連通する。第 2 吐出三方弁 (64) の第 3 ポートは第 2 流入管 (44) に連通する。

[0160] ー磁気冷凍装置の運転動作ー

実施形態 2 の磁気冷凍装置 (1) は、冷房運転と、暖房運転と、除霜運転と

を行う。暖房運転は、第1暖房動作と、第2暖房動作とを含む。除霜運転は、第1除霜動作と、第2除霜動作とを含む。

[0161] <冷房運転>

磁気冷凍ユニット (U) では、実施形態1と同様、第1動作 (図4(A))と第2動作(図4(B))とが交互に繰り返し行われる。

[0162] 図22に示す冷房運転では、第3四方切換弁 (F3) が第1状態に、第4四方切換弁 (F4) が第2状態に、第1吸入三方弁 (61) が第1状態に、第1吐出三方弁 (62) が第2状態に、第2吸入三方弁 (63) が第1状態に、第2吐出三方弁 (64) が第2状態にそれぞれ設定される。第1ポンプ (14A) 及び第2ポンプ (14B) は停止する。第1ポンプ (14A) 及び第2ポンプ (14B) は運転してもよい。

[0163] 磁気冷凍ユニット (U) により加熱された熱媒体は、第1室外回路 (0C1) と第2室外回路 (0C2) とを並行に流れる。第1室外回路 (0C1) では、熱媒体が第1吸入三方弁 (61) を通過し、第1室外熱交換器 (12A) で放熱する。第1室外熱交換器 (12A) で放熱した熱媒体は、第1吐出三方弁 (62) を通過し、磁気冷凍ユニット (U) に戻る。第2室外回路 (0C2) では、熱媒体が第2吸入三方弁 (63) を通過し、第2室外熱交換器 (12B) で放熱する。第2室外熱交換器 (12B) で放熱した熱媒体は、第2吐出三方弁 (64) を通過し、磁気冷凍ユニット (U) に戻る。

[0164] 磁気冷凍ユニット (U) により冷却された熱媒体は、室内熱交換器 (11) を流れる。室内熱交換器 (11) では、熱媒体が室内空気から吸熱する。この結果、室内空気が冷却される。室内熱交換器 (11) で吸熱した熱媒体は、第3四方切換弁 (F3)、バイパス管 (66)、第4四方切換弁 (F4) を流れ、磁気冷凍ユニット (U) に戻る。

[0165] <暖房運転>

暖房運転は、第1暖房動作と、第2暖房動作とを含む。第1暖房動作は、暖房運転の立ち上がり時に実行される。第1暖房動作は、制御装置 (100) に暖房運転の実行の指令が受信された後、暖房運転が定常運転に至る条件が成立

するまでの期間に実行される。この条件は、例えば室内熱交換器（11）の吸込温度が所定温度に達することである。この条件が成立すると、第2暖房動作が実行される。

[0166] [第1暖房動作]

磁気冷凍ユニット（U）では、実施形態1と同様、第3動作（図5（A））と第4動作（図5（B））とが交互に繰り返し行われる。

[0167] 図23に示す第1暖房動作では、第3四方切換弁（F3）が第1状態に、第4四方切換弁（F4）が第2状態に、第1吸入三方弁（61）が第1状態に、第1吐出三方弁（62）が第2状態に、第2吸入三方弁（63）が第1状態に、第2吐出三方弁（64）が第2状態にそれぞれ設定される。第1ポンプ（14A）及び第2ポンプ（14B）は停止する。第1ポンプ（14A）及び第2ポンプ（14B）は運転してもよい。

[0168] 磁気冷凍ユニット（U）により冷却された熱媒体は、第1室外回路（0C1）と第2室外回路（0C2）とを並行に流れる。第1室外回路（0C1）では、熱媒体が第1吸入三方弁（61）を通過し、第1室外熱交換器（12A）で吸熱する。第1室外熱交換器（12A）で吸熱した熱媒体は、第1吐出三方弁（62）を通過し、磁気冷凍ユニット（U）に戻る。第2室外回路（0C2）では、熱媒体が第2吸入三方弁（63）を通過し、第2室外熱交換器（12B）で吸熱する。第2室外熱交換器（12B）で吸熱した熱媒体は、第2吐出三方弁（64）を通過し、磁気冷凍ユニット（U）に戻る。

[0169] 磁気冷凍ユニット（U）により加熱された熱媒体は、室内熱交換器（11）を流れる。室内熱交換器（11）では、熱媒体が室内空気へ放熱する。この結果、室内空気が加熱される。室内熱交換器（11）で放熱した熱媒体は、第3四方切換弁（F3）、バイパス管（66）、第4四方切換弁（F4）を流れ、磁気冷凍ユニット（U）に戻る。

[0170] このように、第1暖房動作では、磁気冷凍ユニット（U）により加熱された熱媒体が、タンク（13）をバイパスして磁気冷凍ユニット（U）に戻る。このため、熱媒体の熱がタンク（13）に溜められることがない。したがって、室

内熱交換器（11）の暖房能力を速やかに向上でき、暖房運転の立ち上がり時間を短縮できる。

[0171] [第2暖房動作]

磁気冷凍ユニット（U）では、実施形態1と同様、第3動作（図5（A））と第4動作（図5（B））とが交互に繰り返し行われる。

[0172] 図24に示す第2暖房動作では、第3四方切換弁（F3）が第2状態に、第4四方切換弁（F4）が第1状態に、第1吸入三方弁（61）が第1状態に、第1吐出三方弁（62）が第2状態に、第2吸入三方弁（63）が第1状態に、第2吐出三方弁（64）が第2状態にそれぞれ設定される。第1ポンプ（14A）及び第2ポンプ（14B）は停止する。第1ポンプ（14A）及び第2ポンプ（14B）は運転してもよい。

[0173] 磁気冷凍ユニット（U）により冷却された熱媒体は、第1室外回路（0C1）と第2室外回路（0C2）とを並行に流れる。第1室外回路（0C1）では、熱媒体が第1吸入三方弁（61）を通過し、第1室外熱交換器（12A）で吸熱する。第1室外熱交換器（12A）で吸熱した熱媒体は、第1吐出三方弁（62）を通過し、磁気冷凍ユニット（U）に戻る。第2室外回路（0C2）では、熱媒体が第2吸入三方弁（63）を通過し、第2室外熱交換器（12B）で吸熱する。第2室外熱交換器（12B）で吸熱した熱媒体は、第2吐出三方弁（64）を通過し、磁気冷凍ユニット（U）に戻る。

[0174] 磁気冷凍ユニット（U）により加熱された熱媒体は、室内熱交換器（11）を流れる。室内熱交換器（11）では、熱媒体が室内空気へ放熱する。この結果、室内空気が加熱される。室内熱交換器（11）で放熱した熱媒体は、タンク（13）を流れる。タンク（13）では、熱媒体の熱が蓄えられる。タンク（13）を流れた熱媒体は、磁気冷凍ユニット（U）に戻る。

[0175] 〈除霜運転〉

除霜運転は、第1除霜動作と、第2除霜動作とを含む。これらの除霜動作では、除霜対象となる室外熱交換器（12）、及び熱媒体を吸熱させる室外熱交換器（12）が互いに異なる。本例の除霜運転では、第1除霜動作と第2除霜

動作とが少なくとも1回ずつ行われる。

[0176] 具体的に、第1除霜動作では、第1室外熱交換器(12A)を除霜対象とし、第2室外熱交換器(12B)で熱媒体が吸熱する。第2除霜動作では、第2室外熱交換器(12B)を除霜対象とし、第1室外熱交換器(12A)で熱媒体が吸熱する。これらの除霜動作では、磁気冷凍部(20)により加熱した熱媒体を室内熱交換器(11)で放熱させ且つ磁気冷凍部(20)により冷却した熱媒体を一部の室外熱交換器(12)で吸熱させる動作と、除霜対象となる他の室外熱交換器(12)にタンク(13)の熱媒体を供給する動作とが同時に実行される。

[0177] [第1除霜動作]

磁気冷凍ユニット(U)では、実施形態1と同様、第3動作(図5(A))と第4動作(図5(B))とが交互に繰り返し行われる。

[0178] 図25に示す第1除霜動作では、第3四方切換弁(F3)が第1状態に、第4四方切換弁(F4)が第2状態に、第1吸入三方弁(61)が第2状態に、第1吐出三方弁(62)が第1状態に、第2吸入三方弁(63)が第1状態に、第2吐出三方弁(64)が第2状態にそれぞれ設定される。第1ポンプ(14A)は運転する。第2ポンプ(14B)は停止する。第2ポンプ(14B)は運転してもよい。

[0179] 磁気冷凍ユニット(U)により冷却された熱媒体は、第2室外回路(0C2)を流れる。第2室外回路(0C2)では、熱媒体が第2吸入三方弁(63)を通過し、第2室外熱交換器(12B)で吸熱する。第2室外熱交換器(12B)で吸熱した熱媒体は、第2吐出三方弁(64)を通過し、磁気冷凍ユニット(U)に戻る。

[0180] 磁気冷凍ユニット(U)により加熱された熱媒体は、室内熱交換器(11)を流れる。室内熱交換器(11)では、熱媒体が室内空気へ放熱する。この結果、室内空気が加熱される。室内熱交換器(11)で放熱した熱媒体は、第3四方切換弁(F3)、バイパス管(66)、第4四方切換弁(F4)を流れ、磁気冷凍ユニット(U)に戻る。

[0181] タンク (13) 内の熱媒体は、第4四方切換弁 (F4)、第1吸入三方弁 (61) を通過し、第1室外熱交換器 (12A) を流れる。第1室外熱交換器 (12A) では、その内部を流れる熱媒体により、第1室外熱交換器 (12A) の表面の霜が融かされる。第1室外熱交換器 (12A) の除霜に利用された熱媒体は、第1吐出三方弁 (62) 及び第3四方切換弁 (F3) を通過し、タンク (13) に戻る。

[0182] [第2除霜動作]

磁気冷凍ユニット (U) では、実施形態1と同様、第3動作 (図5(A))と第4動作 (図5(B)) とが交互に繰り返し行われる。

[0183] 図26に示す第2除霜動作では、第3四方切換弁 (F3) が第1状態に、第4四方切換弁 (F4) が第2状態に、第1吸入三方弁 (61) が第1状態に、第1吐出三方弁 (62) が第2状態に、第2吸入三方弁 (63) が第2状態に、第2吐出三方弁 (64) が第1状態にそれぞれ設定される。第2ポンプ (14B) は運転する。第1ポンプ (14A) は停止する。第1ポンプ (14A) は運転してもよい。

[0184] 磁気冷凍ユニット (U) により冷却された熱媒体は、第1室外回路 (0C1) を流れる。第1室外回路 (0C1) では、熱媒体が第1吸入三方弁 (61) を通過し、第1室外熱交換器 (12A) で吸熱する。第1室外熱交換器 (12A) で吸熱した熱媒体は、第1吐出三方弁 (62) を通過し、磁気冷凍ユニット (U) に戻る。

[0185] 磁気冷凍ユニット (U) により加熱された熱媒体は、室内熱交換器 (11) を流れる。室内熱交換器 (11) では、熱媒体が室内空気へ放熱する。この結果、室内空気が加熱される。室内熱交換器 (11) で放熱した熱媒体は、第3四方切換弁 (F3)、バイパス管 (66)、第4四方切換弁 (F4) を流れ、磁気冷凍ユニット (U) に戻る。

[0186] タンク (13) 内の熱媒体は、第4四方切換弁 (F4)、第2吸入三方弁 (63) を通過し、第2室外熱交換器 (12B) を流れる。第2室外熱交換器 (12B) では、その内部を流れる熱媒体により、第2室外熱交換器 (12B) の表面の霜

が融かされる。第2 室外熱交換器 (12B) の除霜に利用された熱媒体は、第2 吐出三方弁 (64) 及び第3 四方切換弁 (F3) を通過し、タンク (13) に戻る。

[0187] −実施形態2の効果−

本形態の特徴は、前記少なくとも1つの第2 熱交換器 (12) は、複数の第2 熱交換器 (12) で構成され、前記除霜運転は、除霜対象となる第2 熱交換器 (12) 、及び熱媒体を吸熱させる第2 熱交換器 (12) を変更する複数の除霜動作を含み、前記各除霜動作では、前記磁気冷凍部 (20) により加熱した熱媒体を前記第1 熱交換器 (11) で放熱させ且つ該磁気冷凍部 (20) により冷却した熱媒体を一部の前記第2 熱交換器 (12) で吸熱させる動作と、除霜対象となる他の第2 熱交換器 (12) に前記蓄熱部 (13, 16) の熱媒体を供給する動作とが同時に実行されることである。

[0188] この特徴によれば、除霜対象の第2 熱交換器 (12) の除霜を行いながら、第1 熱交換器 (11) により空気を加熱できる。具体的には、除霜対象の室外熱交換器 (12) の除霜を行うとともに、暖房運転を継続できる。除霜運転では、複数の除霜動作を行うことで、全ての室外熱交換器 (12) を除霜できる。

[0189] 〈実施形態2の変形例1〉

図27に示す実施形態2の変形例1の磁気冷凍装置 (1) は、いわゆるカスケード式の磁気冷凍部 (20) を有する。実施形態2の変形例1の磁気冷凍ユニット (U) の構成は、実施形態1の変形例1の磁気冷凍ユニット (U) の構成と同じである。

[0190] 本変形例の切換機構 (15) は、実施形態1の変形例1と同様、第1 四方切換弁 (F1) 及び第2 四方切換弁 (F2) を有する。

[0191] 第1 四方切換弁 (F1) の第1 ポートは第3 四方切換弁 (F3) の第3 ポートに連通する。第1 四方切換弁 (F1) の第2 ポートは室内熱交換器 (11) に連通する。第1 四方切換弁 (F1) の第3 ポートは低温流入管 (52) に連通する。第1 四方切換弁 (F1) の第4 ポートは、第1 吐出三方弁 (62) の第3 ポー

- トと、第2吐出三方弁(64)の第3ポートとにそれぞれ連通する。
- [0192] 第2四方切換弁(F2)の第1ポートは高温流出管(53)に連通する。第2四方切換弁(F2)の第2ポートは室内熱交換器(11)に連通する。第2四方切換弁(F2)の第3ポートは低温流出管(51)に連通する。第2四方切換弁(F2)の第4ポートは、第1吸入三方弁(61)の第2ポートと、第2吸入三方弁(63)の第2ポートとにそれぞれ連通する。
- [0193] 本変形例の磁気冷凍装置(1)のそれ以外の構成は、基本的には実施形態2の磁気冷凍装置(1)の構成と同じである。
- [0194] ー磁気冷凍装置の運転動作ー
- 実施形態2の変形例1の磁気冷凍装置(1)は、冷房運転と、暖房運転と、除霜運転とを行う。暖房運転は、第1暖房動作と、第2暖房動作とを含む。除霜運転は、第1除霜動作と、第2除霜動作とを含む。
- [0195] <冷房運転>
- 磁気冷凍ユニット(U)では、実施形態1の変形例1と同様、第5動作と第6動作とが交互に繰り返される。
- [0196] 図28に示す冷房運転では、第1四方切換弁(F1)が第2状態に、第2四方切換弁(F2)が第2状態に、第3四方切換弁(F3)が第1状態に、第4四方切換弁(F4)が第2状態に、第1吸入三方弁(61)が第1状態に、第1吐出三方弁(62)が第2状態に、第2吸入三方弁(63)が第1状態に、第2吐出三方弁(64)が第2状態にそれぞれ設定される。第1ポンプ(14A)及び第2ポンプ(14B)は停止する。第1ポンプ(14A)及び第2ポンプ(14B)は運転してもよい。
- [0197] 実施形態2と同様、冷房運転では、室内熱交換器(11)で熱媒体が吸熱する。第1室外熱交換器(12A)及び第2室外熱交換器(12B)で熱媒体がそれぞれ放熱する。磁気冷凍ユニット(U)により加熱された熱媒体は、タンク(13)をバイパスして磁気冷凍ユニット(U)に戻る。
- [0198] <暖房運転>
- 本変形例では、実施形態2と同様に暖房運転が行われる。

[0199] [第1暖房動作]

磁気冷凍ユニット (U) では、実施形態1の変形例1と同様、第5動作と第6動作とが交互に繰り返される。

[0200] 図29に示す第1暖房動作では、第1四方切換弁 (F1) が第1状態に、第2四方切換弁 (F2) が第1状態に、第3四方切換弁 (F3) が第1状態に、第4四方切換弁 (F4) が第2状態に、第1吸入三方弁 (61) が第1状態に、第1吐出三方弁 (62) が第2状態に、第2吸入三方弁 (63) が第1状態に、第2吐出三方弁 (64) が第2状態にそれぞれ設定される。第1ポンプ (14A) 及び第2ポンプ (14B) は停止する。第1ポンプ (14A) 及び第2ポンプ (14B) は運転してもよい。

[0201] 実施形態2と同様、第1暖房動作では、室内熱交換器 (11) で熱媒体が放熱する。第1室外熱交換器 (12A) 及び第2室外熱交換器 (12B) で熱媒体がそれぞれ吸熱する。磁気冷凍ユニット (U) により加熱された熱媒体は、タンク (13) を迂回して磁気冷凍ユニット (U) に戻る。これにより、実施形態2と同様、暖房運転の立ち上がり時間を短縮できる。

[0202] [第2暖房動作]

磁気冷凍ユニット (U) では、実施形態1の変形例1と同様、第5動作と第6動作とが交互に繰り返される。

[0203] 図30に示す第2暖房動作では、第1四方切換弁 (F1) が第1状態に、第2四方切換弁 (F2) が第1状態に、第3四方切換弁 (F3) が第2状態に、第4四方切換弁 (F4) が第1状態に、第1吸入三方弁 (61) が第1状態に、第1吐出三方弁 (62) が第2状態に、第2吸入三方弁 (63) が第1状態に、第2吐出三方弁 (64) が第2状態にそれぞれ設定される。第1ポンプ (14A) 及び第2ポンプ (14B) は停止する。第1ポンプ (14A) 及び第2ポンプ (14B) は運転してもよい。

[0204] 実施形態2と同様、第2暖房動作では、室内熱交換器 (11) で熱媒体が放熱する。第1室外熱交換器 (12A) 及び第2室外熱交換器 (12B) で熱媒体がそれぞれ吸熱する。磁気冷凍ユニット (U) により加熱された熱媒体は、タンク (13) を迂回して磁気冷凍ユニット (U) に戻る。これにより、実施形態2と同様、暖房運転の立ち上がり時間を短縮できる。

ク (13) を通過し、磁気冷凍ユニット (U) に戻る。

[0205] 〈除霜運転〉

除霜運転は、第 1 除霜動作と、第 2 除霜動作とを含む。これらの除霜動作では、除霜対象となる室外熱交換器 (12)、及び熱媒体を吸熱させる室外熱交換器 (12) が互いに異なる。本例の除霜運転では、第 1 除霜動作と第 2 除霜動作とが少なくとも 1 回ずつ行われる。

[0206] 具体的に、第 1 除霜動作では、第 1 室外熱交換器 (12A) を除霜対象とし、第 2 室外熱交換器 (12B) で熱媒体が吸熱する。第 2 除霜動作では、第 2 室外熱交換器 (12B) を除霜対象とし、第 1 室外熱交換器 (12A) で熱媒体が吸熱する。これらの除霜動作では、磁気冷凍部 (20) により加熱した熱媒体を室内熱交換器 (11) で放熱させ且つ磁気冷凍部 (20) により冷却した熱媒体を一部の室外熱交換器 (12) で吸熱させる動作と、除霜対象となる他の室外熱交換器 (12) にタンク (13) の熱媒体を供給する動作とが同時に実行される。

[0207] [第 1 除霜動作]

磁気冷凍ユニット (U) では、実施形態 1 の変形例 1 と同様、第 5 動作と第 6 動作とが交互に繰り返し行われる。

[0208] 図 3 1 に示す第 1 除霜動作では、第 1 四方切換弁 (F1) が第 1 状態に、第 2 四方切換弁 (F2) が第 1 状態に、第 3 四方切換弁 (F3) が第 1 状態に、第 4 四方切換弁 (F4) が第 2 状態に、第 1 吸入三方弁 (61) が第 2 状態に、第 1 吐出三方弁 (62) が第 1 状態に、第 2 吸入三方弁 (63) が第 1 状態に、第 2 吐出三方弁 (64) が第 2 状態にそれぞれ設定される。第 1 ポンプ (14A) は運転する。第 2 ポンプ (14B) は停止する。第 2 ポンプ (14B) は運転してもよい。

[0209] 第 1 除霜動作では、第 2 室外熱交換器 (12B) で熱媒体が吸熱し、室内熱交換器 (11) で熱媒体が放熱する動作が行われる。同時に、タンク (13) の熱媒体が第 1 室外熱交換器 (12A) で放熱し、タンク (13) に戻る動作が行われる。

[0210] [第2除霜動作]

磁気冷凍ユニット (U) では、実施形態1の変形例1と同様、第5動作と第6動作とが交互に繰り返し行われる。

[0211] 図32に示す第2除霜動作では、第1四方切換弁 (F1) が第1状態に、第2四方切換弁 (F2) が第1状態に、第3四方切換弁 (F3) が第1状態に、第4四方切換弁 (F4) が第2状態に、第1吸入三方弁 (61) が第1状態に、第1吐出三方弁 (62) が第2状態に、第2吸入三方弁 (63) が第2状態に、第2吐出三方弁 (64) が第1状態にそれぞれ設定される。第2ポンプ (14B) は運転する。第1ポンプ (14A) は停止する。第1ポンプ (14A) は運転してもよい。

[0212] 第2除霜動作では、第1室外熱交換器 (12A) で熱媒体が吸熱し、室内熱交換器 (11) で熱媒体が放熱する動作が行われる。同時に、タンク (13) の熱媒体が第2室外熱交換器 (12B) で放熱し、タンク (13) に戻る動作が行われる。

[0213] 〈実施形態2の他の構成〉

実施形態2及びその変形例1においては、以下のような構成としてもよい。

[0214] タンク (13) は、暖房運転において、室内熱交換器 (11) の上流側に配置されてもよい。

[0215] 熱媒体回路 (C) は、 N 以上 ($N \geq 3$) の室外熱交換器 (12) を有してもよい。この場合、除霜対象となる室外熱交換器の数量は N ($N \geq 3$) となる。除霜運転では、除霜対象となる室外熱交換器 (12) を変更するように複数の除霜動作が行われる。ある除霜動作において、2つ以上の室外熱交換器 (12) を除霜対象としてもよい。例えば室外熱交換器 (12) の数が3つである場合、ある除霜動作では、2つの室外熱交換器 (12) を除霜し、他の1つの室外熱交換器 (12) で熱媒体を吸熱させてもよい。

[0216] 《実施形態3》

実施形態3の磁気冷凍装置 (1) の熱媒体回路 (C) では、タンク (13) と

室内熱交換器 (11) が並列に接続される。実施形態 1 の構成と同じである。磁気冷凍ユニット (U) は、単層式の磁気冷凍部 (20) を有する。

[0217] 図 33 に示すように、熱媒体回路 (C) は、第 1 流路 (71) と第 2 流路 (72) とを有する。第 1 流路 (71) と第 2 流路 (72) とは互いに並列に配置される。第 1 流路 (71) には室内熱交換器 (11) が設けられる。第 2 流路 (72) にはタンク (13) が設けられる。第 1 流路 (71) は、タンク (13) を迂回するバイパス流路に対応する。

[0218] 第 1 流路 (71) 及び第 2 流路 (72) の各々の一端は第 1 流出管 (41) に連通する。第 1 流路 (71) 及び第 2 流路 (72) の各々の他端は第 9 三方弁 (T9) の第 1 ポートに連通する。

[0219] 第 2 流路 (72) は、第 1 管 (73) と第 2 管 (74) とを含む。第 1 管 (73) の一端はタンク (13) の上端部に接続する。第 2 管 (74) の一端はタンク (13) の下端部に接続する。

[0220] 切換機構 (15) は、第 7 三方弁 (T7)、第 8 三方弁 (T8)、第 9 三方弁 (T9)、及び制御弁 (75) を含む。

[0221] 第 7 三方弁 (T7) の第 1 ポートは室外熱交換器 (12) に連通する。第 7 三方弁 (T7) の第 2 ポートは第 2 流出管 (43) に連通する。第 7 三方弁 (T7) の第 3 ポートは吐出管 (47) に連通する。

[0222] 第 8 三方弁 (T8) の第 1 ポートは室外熱交換器 (12) に連通する。第 8 三方弁 (T8) の第 2 ポートは第 3 中継管 (68) に連通する。第 8 三方弁 (T8) の第 3 ポートは第 2 流入管 (44) に連通する。

[0223] 第 9 三方弁 (T9) の第 2 ポートは吸入管 (48) に連通する。第 9 三方弁 (T9) の第 3 ポートは第 1 流入管 (42) に連通する。

[0224] 制御弁 (75) は、第 2 管 (74) に設けられる。制御弁 (75) は、例えば開閉弁で構成される。制御弁 (75) は、開度が多段階に調節可能な流量調節弁であってもよい。第 3 中継管 (68) の一端は、第 2 管 (74) における制御弁 (75) とタンク (13) の間に接続される。

[0225] ー磁気冷凍装置の運転動作ー

磁気冷凍装置 (1) は、冷房運転、暖房運転、及び除霜運転を行う。暖房運転は、第 1 暖房動作と、第 2 暖房動作と含む。

[0226] <冷房運転>

磁気冷凍ユニット (U) では、実施形態 1 と同様、第 1 動作 (図 4 (A)) と第 2 動作 (図 4 (B)) とが交互に繰り返し行われる。

[0227] 図 3 4 に示す冷房運転では、第 7 三方弁 (T7) が第 1 状態に、第 8 三方弁 (T8) が第 2 状態に、第 9 三方弁 (T9) が第 2 状態に設定される。制御弁 (75) は閉じられる。ポンプ (14) は停止する。なお、図面において、閉状態の制御弁 (75) は黒塗りで表している。

[0228] 磁気冷凍ユニット (U) により加熱された熱媒体は、第 7 三方弁 (T7) を通過し、室外熱交換器 (12) で放熱する。室外熱交換器 (12) で放熱した熱媒体は、第 8 三方弁 (T8) を通過し、磁気冷凍ユニット (U) に戻る。

[0229] 磁気冷凍ユニット (U) により冷却された熱媒体は、第 1 流路 (71) に流入し、室内熱交換器 (11) を流れる。室内熱交換器 (11) では、熱媒体が室内空気から吸熱する。この結果、室内空気が冷却される。室内熱交換器 (11) で吸熱した熱媒体は、第 9 三方弁 (T9) を通過し、磁気冷凍ユニット (U) に戻る。このように、磁気冷凍ユニット (U) により冷却された熱媒体は、第 1 流路 (71) を流れることで実質的にタンク (13) を迂回する。

[0230] <暖房運転>

暖房運転は、第 1 暖房動作と、第 2 暖房動作と含む。実施形態 2 と同様にして、第 1 暖房動作は、暖房運転の立ち上がり時に実行される。第 1 暖房動作は、制御装置 (100) に暖房運転の実行の指令が受信された後、暖房運転が定常運転に至る条件が成立するまでの期間に実行される。この条件は、例えば室内熱交換器 (11) の吸込温度が所定温度に達することである。この条件が成立すると、第 2 暖房動作が実行される。

[0231] [第 1 暖房動作]

磁気冷凍ユニット (U) では、実施形態 1 と同様、第 3 動作 (図 5 (A)) と第 4 動作 (図 5 (B)) とが交互に繰り返し行われる。

- [0232] 図35に示す第1暖房動作では、第7三方弁(T7)が第1状態に、第8三方弁(T8)が第2状態に、第9三方弁(T9)が第2状態に設定される。制御弁(75)は閉じられる。ポンプ(14)は停止する。
- [0233] 磁気冷凍ユニット(U)により冷却された熱媒体は、第7三方弁(T7)を通過し、室外熱交換器(12)で吸熱する。室外熱交換器(12)で吸熱した熱媒体は、第8三方弁(T8)を通過し、磁気冷凍ユニット(U)に戻る。
- [0234] 磁気冷凍ユニット(U)により加熱された熱媒体は、第1流路(71)に流入し、室内熱交換器(11)を流れる。室内熱交換器(11)では、熱媒体が室内空気へ放熱する。この結果、室内空気が加熱される。室内熱交換器(11)で放熱した熱媒体は、第9三方弁(T9)を通過し、磁気冷凍ユニット(U)に戻る。このように、磁気冷凍ユニット(U)により加熱された熱媒体は、第1流路(71)を流れることで実質的にタンク(13)を迂回する。
- [0235] [第2暖房動作]
- 磁気冷凍ユニット(U)では、実施形態1と同様、第3動作(図5(A))と第4動作(図5(B))とが交互に繰り返し行われる。
- [0236] 図36に示す第2暖房動作では、第7三方弁(T7)が第1状態に、第8三方弁(T8)が第2状態に、第9三方弁(T9)が第2状態に設定される。制御弁(75)は開けられる。ポンプ(14)は停止する。
- [0237] 磁気冷凍ユニット(U)により冷却された熱媒体は、第7三方弁(T7)を通過し、室外熱交換器(12)で吸熱する。室外熱交換器(12)で吸熱した熱媒体は、第8三方弁(T8)を通過し、磁気冷凍ユニット(U)に戻る。
- [0238] 磁気冷凍ユニット(U)により加熱された熱媒体は、第1流路(71)及び第2流路(72)に流入する。第1流路(71)の熱媒体は、室内熱交換器(11)を流れる。室内熱交換器(11)では、熱媒体が室内空気へ放熱する。この結果、室内空気が加熱される。室内熱交換器(11)で放熱した熱媒体は、第1流路(71)を流出する。
- [0239] 第2流路(72)の熱媒体は、第1管(73)からタンク(13)内の上部へ流入する。したがって、タンク(13)の内部では、その上側に温度の高い熱媒

体が溜まり易くなる。タンク（13）の底部の熱媒体は第2管（74）からタンク（13）の外部へ流出する。この熱媒体は制御弁（75）を通過し、第2流路（72）を流出する。

[0240] 第1流路（71）及び第2流路（72）をそれぞれ流出した熱媒体は、第9三方弁（T9）を通過し、磁気冷凍ユニット（U）に戻る。

[0241] このように、磁気冷凍ユニット（U）により加熱された熱媒体は、室内熱交換器（11）とタンク（13）とを並行に流れる。このため、室内熱交換器（11）による室内空気の加熱と、タンク（13）での蓄熱とを同時に行うことができる。

[0242] 〈除霜運転〉

実施形態3の除霜運転では、室内熱交換器（11）での冷媒の放熱と、室外熱交換器（12）の除霜とが同時に行われる。

[0243] 図37に示す除霜運転では、磁気冷凍ユニット（U）が停止する。除霜運転では、第7三方弁（T7）が第2状態に、第8三方弁（T8）が第1状態に、第9三方弁（T9）が第1状態に設定される。制御弁（75）は閉じられる。ポンプ（14）は運転する。

[0244] ポンプ（14）が運転すると、タンク（13）内の熱媒体は第1管（73）から外部へ流出する。タンク（13）内では、その上側に高温の熱媒体が溜まり易い。このため、比較的高温の熱媒体がタンク（13）から流出する。

[0245] 第2流路（72）の熱媒体は、第1流路（71）に流入し、室内熱交換器（11）で放熱する。この結果、室内空気が加熱される。室内熱交換器（11）で放熱した熱媒体は、第1流路（71）を流出する。この熱媒体は、第9三方弁（T9）、吸入管（48）、吐出管（47）、第7三方弁（T7）を順に通過し、室外熱交換器（12）を流れる。室外熱交換器（12）では、その内部を流れる熱媒体により、室外熱交換器（12）の表面の霜が融かされる。室外熱交換器（12）の除霜に利用された熱媒体は、第8三方弁（T8）、第3中継管（68）を順に通過し、タンク（13）に戻る。

[0246] このように、除霜運転では、暖房運転においてタンク（13）に蓄えられた

熱が、室内熱交換器（11）による室内空気の加熱と、室外熱交換器（12）の除霜に利用される。

[0247] 〈実施形態3の変形例1〉

図38に示す実施形態3の変形例1の磁気冷凍装置（1）は、いわゆるカスケード式の磁気冷凍部（20）を有する。実施形態3の変形例1の磁気冷凍ユニット（U）の構成は、実施形態1の変形例1の磁気冷凍ユニット（U）の構成と同じである。

[0248] 本変形例の切換機構（15）は、実施形態1と同様、第1四方切換弁（F1）及び第2四方切換弁（F2）を有する。

[0249] 第1四方切換弁（F1）の第1ポートは高温流入管（54）に連通する。第1四方切換弁（F1）の第2ポートは第9三方弁（T9）の第3ポートに連通する。第1四方切換弁（F1）の第3ポートは低温流入管（52）に連通する。第1四方切換弁（F1）の第4ポートは第8三方弁（T8）の第3ポートに連通する。

[0250] 第2四方切換弁（F2）の第1ポートは高温流出管（53）に連通する。第2四方切換弁（F2）の第2ポートは第1流路（71）及び第2流路（72）に連通する。第2四方切換弁（F2）の第3ポートは低温流出管（51）に連通する。第2四方切換弁（F2）の第4ポートは第7三方弁（T7）の第2ポートに連通する。

[0251] 本変形例の磁気冷凍装置（1）のそれ以外の構成は、基本的には実施形態3の磁気冷凍装置（1）の構成と同じである。

[0252] ー磁気冷凍装置の運転動作ー

実施形態3の変形例1の磁気冷凍装置（1）は、冷房運転と、暖房運転と、除霜運転とを行う。暖房運転は、第1暖房動作と、第2暖房動作とを含む。

[0253] 〈冷房運転〉

磁気冷凍ユニット（U）では、実施形態1の変形例1と同様、第5動作と第6動作とが交互に繰り返し行われる。

[0254] 図39に示す冷房運転では、第1四方切換弁（F1）が第2状態に、第2四

方切換弁（F2）が第2状態に、第7三方弁（T7）が第1状態に、第8三方弁（T8）が第2状態に、第9三方弁（T9）が第2状態にそれぞれ設定される。制御弁（75）は閉じられる。ポンプ（14）は停止する。

[0255] 実施形態2と同様、冷房運転では、室外熱交換器（12）で熱媒体が放熱する。室内熱交換器（11）で熱媒体が吸熱する。磁気冷凍ユニット（U）で冷却された熱媒体は、タンク（13）を迂回して磁気冷凍ユニット（U）に戻る。

[0256] 〈暖房運転〉

本変形例では、実施形態3と同様に暖房運転が行われる。

[0257] [第1暖房動作]

図40に示す第1暖房動作では、第1四方切換弁（F1）が第1状態に、第2四方切換弁（F2）が第1状態に、第7三方弁（T7）が第1状態に、第8三方弁（T8）が第2状態に、第9三方弁（T9）が第2状態にそれぞれ設定される。制御弁（75）は閉じられる。ポンプ（14）は停止する。

[0258] 実施形態3と同様、第1暖房動作では、室外熱交換器（12）で熱媒体が吸熱する。室内熱交換器（11）で熱媒体が放熱する。磁気冷凍ユニット（U）で加熱された熱媒体は、タンク（13）を迂回して磁気冷凍ユニット（U）に戻る。これにより、実施形態3と同様、暖房運転の立ち上がりを短縮できる。

[0259] [第2暖房動作]

図41に示す第2暖房動作では、第1四方切換弁（F1）が第1状態に、第2四方切換弁（F2）が第1状態に、第7三方弁（T7）が第1状態に、第8三方弁（T8）が第2状態に、第9三方弁（T9）が第2状態にそれぞれ設定される。制御弁（75）は開けられる。ポンプ（14）は停止する。

[0260] 実施形態3と同様、第2暖房動作では、室外熱交換器（12）で熱媒体が吸熱する。磁気冷凍ユニット（U）により加熱された熱媒体は、室内熱交換器（11）とタンク（13）とを並行に流れる。熱媒体はタンク（13）の上端部から内部へ流入する。タンク（13）では、熱媒体の熱が蓄えられる。

[0261] 〈除霜運転〉

図42に示す除霜運転では、第7三方弁（T7）が第2状態に、第8三方弁

(T8) が第 2 状態に、第 9 三方弁 (T9) が第 1 状態にそれぞれ設定される。制御弁 (75) は閉じられる。ポンプ (14) は運転する。

[0262] 実施形態 3 と同様、除霜運転では、タンク (13) 内の熱媒体が室内熱交換器 (11) で放熱する。室内熱交換器 (11) で放熱した熱媒体はさらに室外熱交換器 (12) で放熱する。

[0263] 〈実施形態 3 の他の構成〉

実施形態 2 及びその変形例 1 においては、以下のような構成としてもよい。

[0264] タンク (13) は、暖房運転において、室内熱交換器 (11) の上流側に配置されてもよい。

[0265] 第 2 暖房動作において、タンク (13) の下部から熱媒体を流入させてもよい。

[0266] 《その他の実施形態》

上述した各実施形態や各変形例においては、以下のような構成としてもよい。

[0267] 図 4 3 に示すように、蓄熱部を蓄熱材料 (16) で構成してもよい。蓄熱材料 (16) は、熱容量の大きい金属材料や、相変化材料などで構成される。蓄熱材料 (16) の内部には、熱媒体が流れる流路 (16a) が形成される。暖房運転では、磁気冷凍ユニット (U) により加熱した熱媒体が蓄熱材料 (16) の流路 (16a) を流れる。これにより、熱媒体の熱が蓄熱材料 (16) に蓄えられる。除霜運転では、蓄熱材料 (16) に蓄えた熱を、室外熱交換器 (12) の除霜に利用する。

[0268] 図 4 4 に示すように、熱媒体が貯まるタンク (13) の内部に蓄熱材料 (16) を設けてもよい。この構成では、タンク (13) の実質的な蓄熱容量が大きくなる。

[0269] 蓄熱部に蓄えた熱を、熱伝導性の高い金属材料などを介して第 2 熱交換器 (12) に伝えてもよい。これにより、第 2 熱交換器 (12) を除霜できる。

[0270] 磁場変調部 (23) は、例えば次の 1) ~ 4) の方式であってもよいし、そ

れ以外の方式であってもよい。

- [0271] 1) 永久磁石を用いたリニア駆動型
2) 永久磁石を用いた回転駆動型
3) 電磁石を用いた静止型
4) 電磁石と永久磁石を用いた静止型
- [0272] 蓄熱部は、機器から発する熱を蓄えられる構成であってもよい。磁場変調部 (23) が電磁石を用いる方式である場合、蓄熱部がコイルから発する熱を回収する構成であってもよい。蓄熱部は、電子部品から発する熱を回収する構成であってもよい。
- [0273] 磁気冷凍装置 (1) (固体冷凍装置) は、2つ以上の室内熱交換器 (11) を有してもよいし、2つ以上の室外熱交換器 (12) を有してもよい。
- [0274] 磁気冷凍装置 (1) (固体冷凍装置) は、冷蔵庫や冷凍庫の庫内の空気を冷却してもよい。この構成では、第1熱交換器 (11) を熱源熱交換器とし、第2熱交換器 (12) を利用熱交換器とする。利用熱交換器は、庫内の空気を冷却する熱交換器である。この場合、熱源熱交換器で熱媒体が放熱し、利用熱交換器で熱媒体が吸熱する運転が、加熱運転に対応する。加熱運転において蓄えた熱を、利用熱交換器の除霜に利用する運転が、除霜運転に対応する。
- [0275] 磁気冷凍装置 (1) (固体冷凍装置) は、ヒートポンプ式のチラーや、給湯装置であってもよい。この構成では、第1熱交換器 (11) において熱媒体回路 (C) の熱媒体と、二次側の流路を流れる他の熱媒体とが熱交換する。他の熱媒体は、水、冷媒などの流体を含む。第2熱交換器 (12) において、熱媒体回路 (C) の熱媒体と、二次側の流路を流れる他の熱媒体とを熱交換させてもよい。
- [0276] 暖房運転の少なくとも開始時において、磁気冷凍ユニット (U) の出力を増大させることで、暖房能力の低下を抑制するようにしてもよい。具体的には、暖房運転が立ち上がる条件が成立するまでの間の磁気冷凍ユニット (U) の出力を、該条件が成立した後の磁気冷凍ユニット (U) の出力よりも大きくする。ここで、磁気冷凍ユニット (U) の出力は、例えば磁気冷凍ユニット (U)

)により熱媒体を往復動させる周波数により調節できる。これにより、暖房運転の立ち上がり時において、暖房能力が低下することを抑制できる。

[0277] 固体冷凍装置は、磁気作業物質（22）に磁気熱量効果を誘発する磁気冷凍装置以外の他の方式であってもよい。なお、ここでいう固体冷媒物質（22）は、柔軟結晶などの液体と固体の中間の性質を有するものも含む。

[0278] 他の方式の固体冷凍装置としては、1）固体冷媒物質に電気熱量効果を誘発する方式、2）固体冷媒物質に圧力熱量効果を誘発する方式、3）固体冷媒物質に弾性熱量効果を誘発する方式が挙げられる。

[0279] 1）の方式の固体冷凍装置は、誘発部が固体冷媒物質に電場変動を付与する。これにより固体冷媒物質が強誘電体から常誘電体へ相転移するなどして、固体冷媒物質が発熱または吸熱する。

[0280] 2）の方式の固体冷凍装置は、誘発部が固体冷媒物質に圧力変動を付与することで、固体冷媒物質が相転移し発熱または吸熱する。

[0281] 3）の方式の固体冷凍装置は、誘発部が固体冷媒物質に応力変動を付与することで、固体冷媒物質が相転移し発熱または吸熱する。

[0282] 以上、実施形態および変形例を説明したが、特許請求の範囲の趣旨および範囲から逸脱することなく、形態や詳細の多様な変更が可能なが理解されるであろう。また、以上の実施形態および変形例は、本開示の対象の機能を損なわない限り、適宜組み合わせたり、置換したりしてもよい。

[0283] 以上に述べた「第1」、「第2」、「第3」…という記載は、これらの記載が付与された語句を区別するために用いられており、その語句の数や順序までも限定するものではない。

産業上の利用可能性

[0284] 以上説明したように、本開示は、固体冷凍装置、特に磁気冷凍装置について有用である。

符号の説明

[0285] 1 磁気冷凍装置（固体冷凍装置）
 1 1 室内熱交換器（第1熱交換器）

- 1 2 室外熱交換器（第 2 熱交換器）
- 1 3 タンク（蓄熱部）
- 1 4 ポンプ（搬送部）
- 1 5 切換機構
- 1 6 蓄熱材料（蓄熱部）
- 2 0 磁気冷凍部（固体冷凍部）
- 2 2 磁気作業物質（固体作業物質）
- 2 3 磁場変調部（誘発部）
- 3 0 往復式ポンプ（往復搬送機構）
- 4 1 第 1 流出管（第 1 流出部）
- 4 2 第 1 流入管（第 1 流入部）
- 4 3 第 2 流出管（第 2 流出部）
- 4 4 第 2 流入管（第 2 流入部）
- 5 0 往復搬送機構
- 5 1 低温流出管（低温流出部）
- 5 2 低温流入管（低温流入部）
- 5 3 高温流出管（高温流出部）
- 5 4 高温流入管（高温流入部）

請求の範囲

- [請求項1] 固体冷媒物質 (22) と、該固体冷媒物質 (22) が配置される内部流路 (24, 25) と、該固体冷媒物質 (22) に熱量効果を誘発させる誘発部 (23) とを有する固体冷却部 (20) と、
少なくとも1つの第1熱交換器 (11) と、
少なくとも1つの第2熱交換器 (12) と、
前記第1熱交換器 (11) と前記第2熱交換器 (12) と前記内部流路 (24, 25) とが接続される熱媒体回路 (C) と、
前記熱媒体回路 (C) の熱媒体を往復的に搬送する往復搬送機構 (30, 50) とを備え、
前記固体冷却部 (20) により加熱した前記熱媒体を前記第1熱交換器 (11) で放熱させ且つ固体冷却部 (20) により冷却した前記熱媒体を第2熱交換器 (12) で吸熱させる加熱運転と、該第2熱交換器 (12) の霜を融かす除霜運転とを行う固体冷凍装置であって、
前記加熱運転において熱を蓄える蓄熱部 (13, 16) をさらに備え、
前記除霜運転では、前記蓄熱部 (13, 16) に蓄えられた熱を利用して前記第2熱交換器 (12) の霜を融かすことを特徴とする固体冷凍装置。
- [請求項2] 請求項1において、
前記蓄熱部は、前記加熱運転において前記固体冷却部 (20) により加熱した前記熱媒体を貯留するタンク (13) を含み、
前記除霜運転において前記タンク (13) 内の熱媒体を前記第2熱交換器 (12) に搬送する搬送部 (14) を備えていることを特徴とする固体冷凍装置。
- [請求項3] 請求項1又は2において、
前記蓄熱部は、蓄熱材料 (16) を含むことを特徴とする固体冷凍装置。
- [請求項4] 請求項1において、

前記蓄熱部は、前記加熱運転において前記固体冷却部（20）により加熱した前記熱媒体の熱を蓄熱する蓄熱材料（16）を含み、

前記除霜運転において前記蓄熱材料（16）の熱を熱媒体により前記第2熱交換器（12）に搬送する搬送部（14）を備えていることを特徴とする固体冷凍装置。

[請求項5]

請求項2～4のいずれか1つにおいて、

前記加熱運転において前記固体冷却部（20）により加熱した熱媒体が前記第1熱交換器（11）及び前記蓄熱部（13,16）を流れ、前記除霜運転において前記蓄熱部（13,16）内の熱媒体が前記第2熱交換器（12）を流れるように、前記熱媒体回路（C）の流路を切り換える切換機構（15）を備えていることを特徴とする固体冷凍装置。

[請求項6]

請求項5において、

前記少なくとも1つの第2熱交換器（12）は、複数の第2熱交換器（12）で構成され、
前記除霜運転は、除霜対象となる第2熱交換器（12）、及び熱媒体を吸熱させる第2熱交換器（12）を変更する複数の除霜動作を含み、
前記各除霜動作では、

前記固体冷却部（20）により加熱した熱媒体を前記第1熱交換器（11）で放熱させ且つ該固体冷却部（20）により冷却した熱媒体を一部の前記第2熱交換器（12）で吸熱させる動作と、

除霜対象となる他の第2熱交換器（12）に前記蓄熱部（13,16）の熱媒体を供給する動作とが同時に実行されることを特徴とする固体冷凍装置。

[請求項7]

請求項5又は6において、

前記蓄熱部（13,16）は、前記加熱運転中の前記熱媒体回路（C）において、前記第1熱交換器（11）の下流側に配置されることを特徴とする固体冷凍装置。

[請求項8]

請求項5又は6において、

前記蓄熱部（13, 16）は、前記加熱運転中の前記熱媒体回路（C）において、前記第1熱交換器（11）と並列に配置されることを特徴とする固体冷凍装置。

[請求項9]

請求項8において、

前記切換機構（15）は、前記加熱運転において前記固体冷却部（20）により加熱した熱媒体が前記第1熱交換器（11）及び前記蓄熱部（13, 16）を並行に流れ、前記除霜運転において前記蓄熱部（13, 16）内の熱媒体が前記第1熱交換器（11）及び前記第2熱交換器（12）を流れるように、前記熱媒体回路（C）の流路を切り換えることを特徴とする固体冷凍装置。

[請求項10]

請求項5～9のいずれか1つにおいて、

前記熱媒体回路（C）は、前記加熱運転の少なくとも開始時において、前記固体冷却部（20）により加熱した熱媒体が前記蓄熱部（13, 16）を迂回するバイパス流路（66, 71）を含んでいることを特徴とする固体冷凍装置。

[請求項11]

請求項5～10のいずれか1つにおいて、

前記固体冷媒物質は、磁気作業物質（22）であり、

前記誘発部は、前記磁気作業物質（22）に磁場変動を付与する磁場変調部（23）であり、

前記固体冷却部は、1種類の磁気作業物質（22）からなる単層式の磁気冷凍部（20）であり、

前記磁気冷凍部（20）により冷却した前記熱媒体を前記第1熱交換器（11）で吸熱させ且つ磁気冷凍部（20）により加熱した前記熱媒体を第2熱交換器（12）で放熱させる冷却運転をさらに行うように構成され、

前記熱媒体回路（C）は、前記磁気冷凍部（20）の前記内部流路（24, 25）とそれぞれ連通する、第1流出部（41）、第1流入部（42）、第2流出部（43）、及び第2流入部（44）を含み、

前記切換機構（15）は、

前記加熱運転において、前記磁気冷凍部（20）により加熱した熱媒体が前記第1流出部（41）、前記第1熱交換器（11）、前記蓄熱部（13,16）、及び前記第1流入部（42）を流れるとともに、前記磁気冷凍部（20）により冷却した熱媒体が前記第2流出部（43）、前記第2熱交換器（12）、及び前記第2流入部（44）を流れる流路を形成し、

前記冷却運転において、前記磁気冷凍部（20）により冷却した熱媒体が前記第1流出部（41）、前記第1熱交換器（11）、及び前記第1流入部（42）を流れるとともに、前記磁気冷凍部（20）により加熱した熱媒体が前記第2流出部（43）、前記第2熱交換器（12）、及び前記第2流入部（44）を流れる流路を形成し、

前記除霜運転において、前記蓄熱部（13,16）の熱媒体が前記第2熱交換器（12）を流れる流路を形成することを特徴とする固体冷凍装置。

[請求項12]

請求項5～10のいずれか1つにおいて、

前記固体冷媒物質は、磁気作業物質（22）であり、

前記誘発部は、前記磁気作業物質（22）に磁場変動を付与する磁場変調部（23）であり、

前記固体冷却部は、複数種の磁気作業物質（22）からなるカスケード式の磁気冷凍部（20）であり、

前記磁気冷凍部（20）により冷却した前記熱媒体を前記第1熱交換器（11）で吸熱させ且つ磁気冷凍部（20）により加熱した前記熱媒体を第2熱交換器（12）で放熱させる冷却運転をさらに行うように構成され、

前記熱媒体回路（C）は、前記磁気冷凍部（20）の前記内部流路（24,25）とそれぞれ連通する、低温流出部（51）、及び低温流入部（52）、高温流出部（53）、及び高温流入部（54）を含み、

前記切換機構（15）は、

前記加熱運転において、前記磁気冷凍部（20）により加熱した熱媒体が前記高温流出部（53）、前記第1熱交換器（11）、前記蓄熱部（13,16）、及び前記高温流入部（54）を流れるとともに、前記磁気冷凍部（20）により冷却した熱媒体が前記低温流出部（51）、前記第2熱交換器（12）、及び前記低温流入部（52）を流れる流路を形成し、

前記冷却運転において、前記磁気冷凍部（20）により冷却した熱媒体が前記低温流出部（51）、前記第1熱交換器（11）、及び前記低温流入部（52）を流れるとともに、前記磁気冷凍部（20）により加熱した熱媒体が前記高温流出部（53）、前記第2熱交換器（12）、及び前記高温流入部（54）を流れる流路を形成し、

前記除霜運転において、前記蓄熱部（13,16）の熱媒体が前記第2熱交換器（12）を流れる流路を形成することを特徴とする固体冷凍装置。

[請求項13]

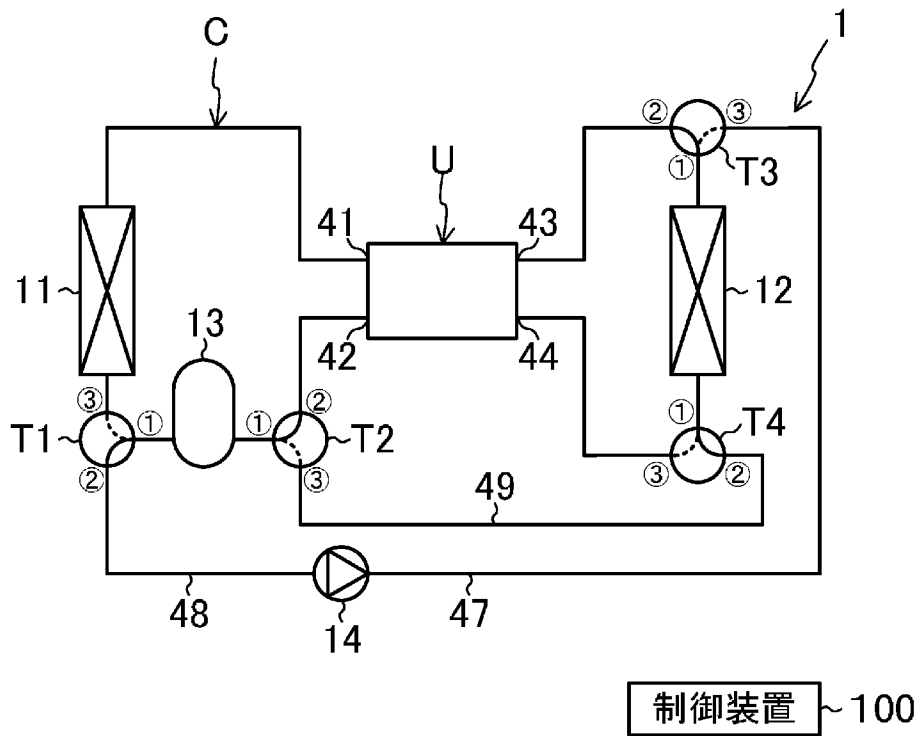
請求項1～10のいずれか1つにおいて、

前記固体冷媒物質は、磁気作業物質（22）であり、

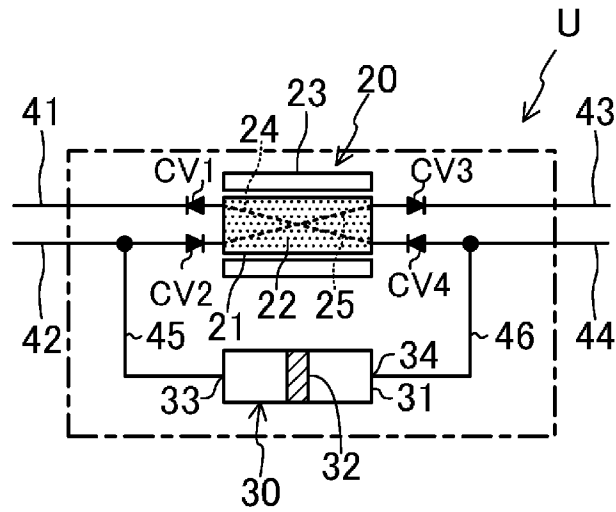
前記誘発部は、前記磁気作業物質（22）に磁場変動を付与する磁場変調部（23）であり、

前記固体冷却部は、磁気冷凍部（20）であることを特徴とする固体冷凍装置。

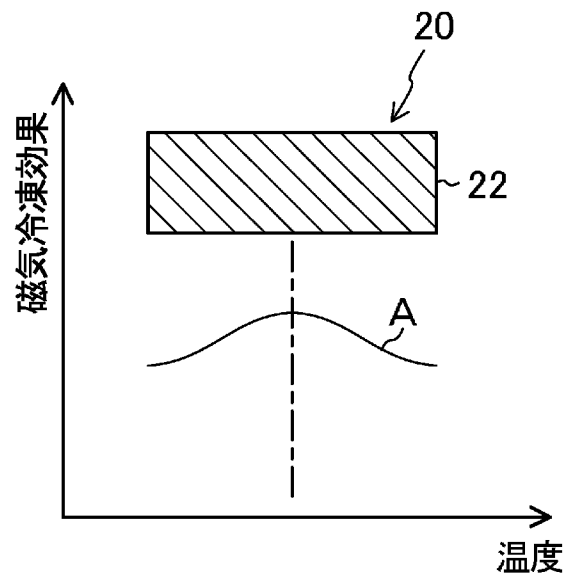
[図1]



[図2]

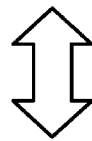
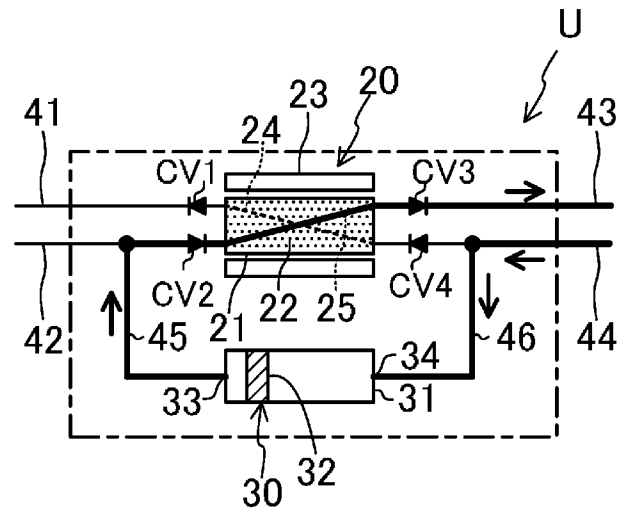


[図3]

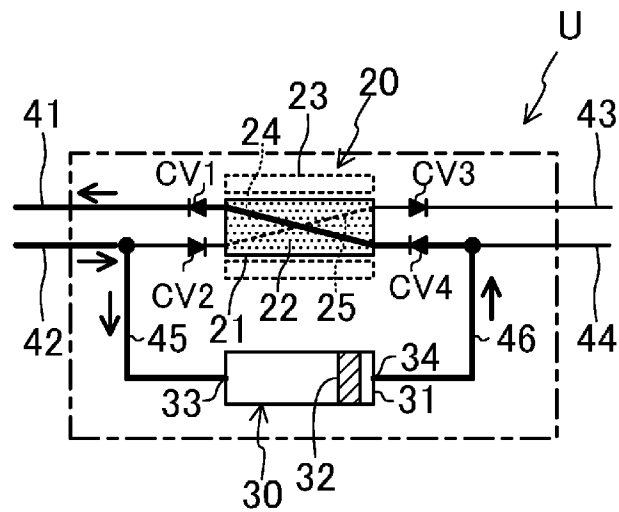


[図4]

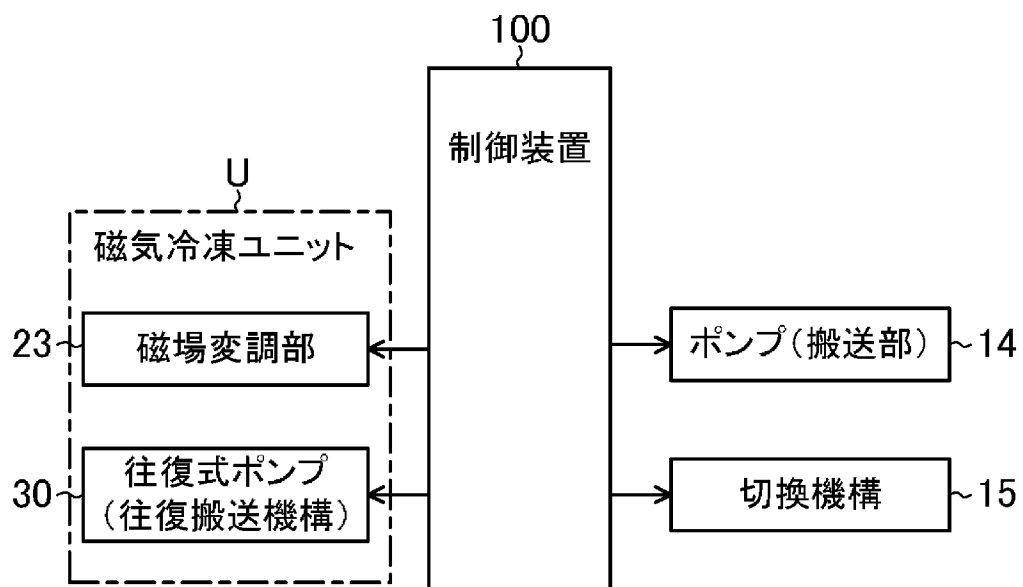
(A) 第1動作



(B) 第2動作

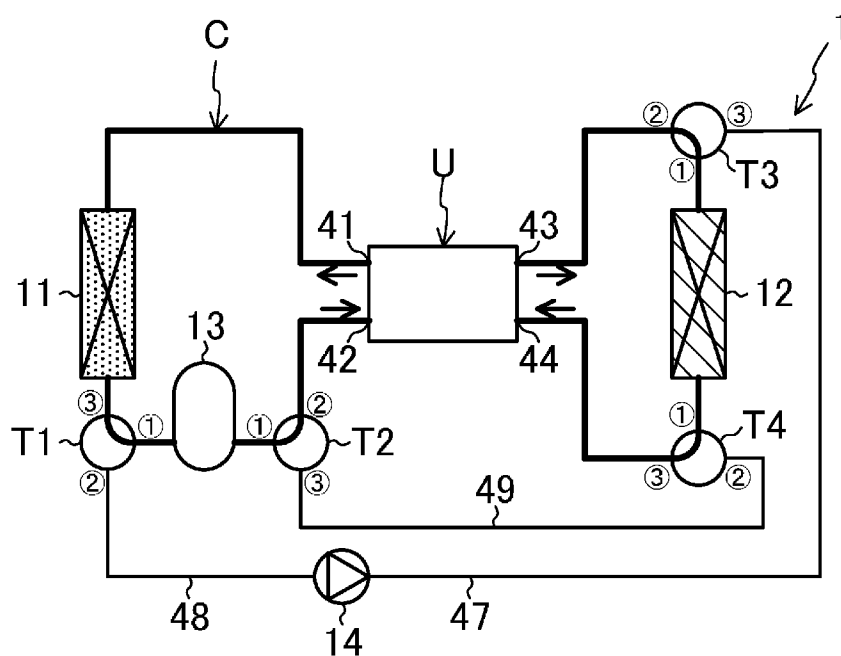


[図6]



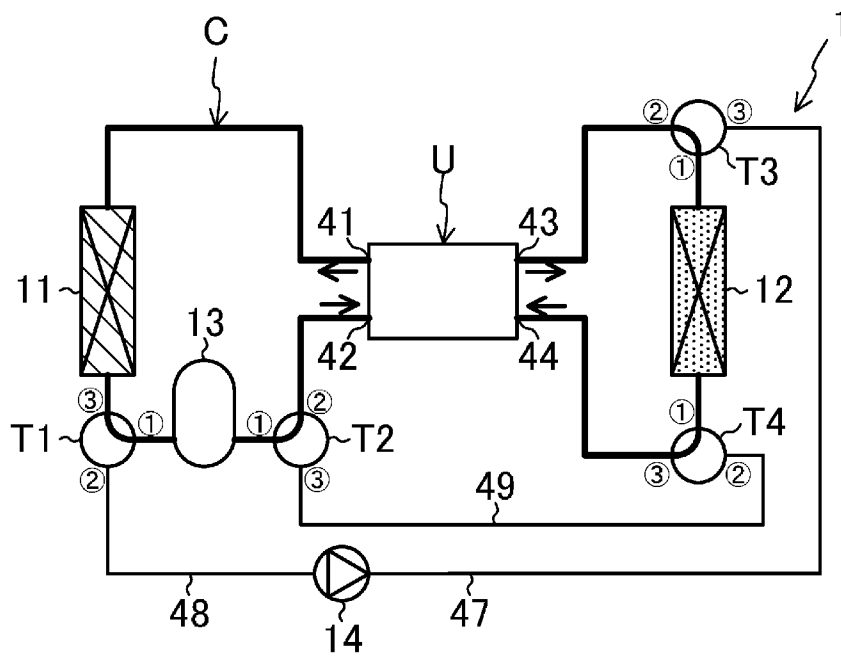
[図7]

冷房運転



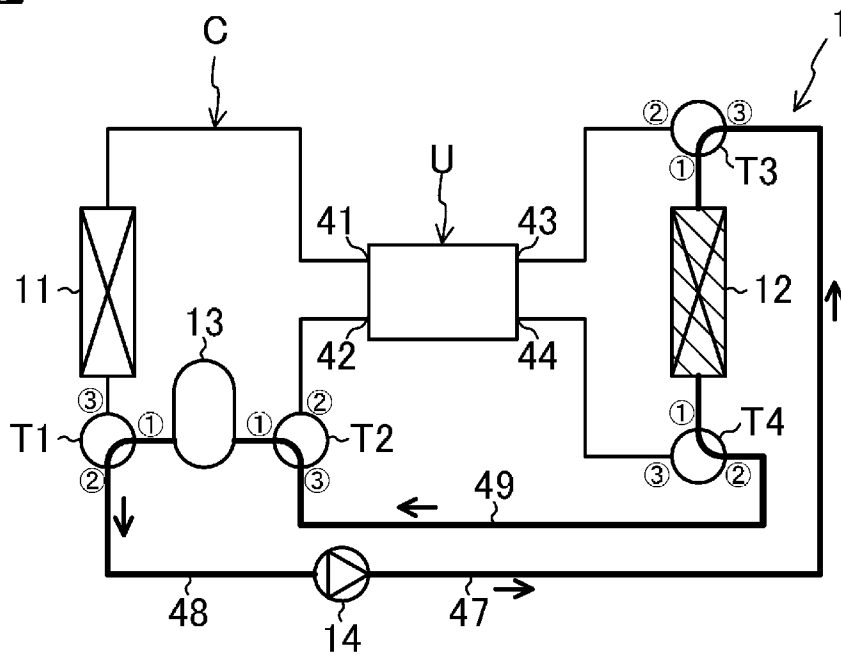
[図8]

暖房運転

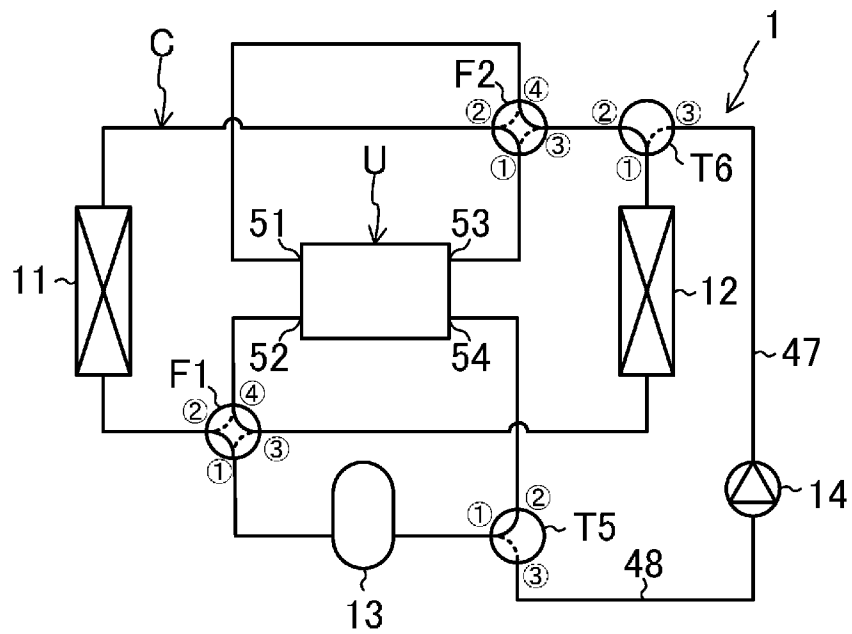


[図9]

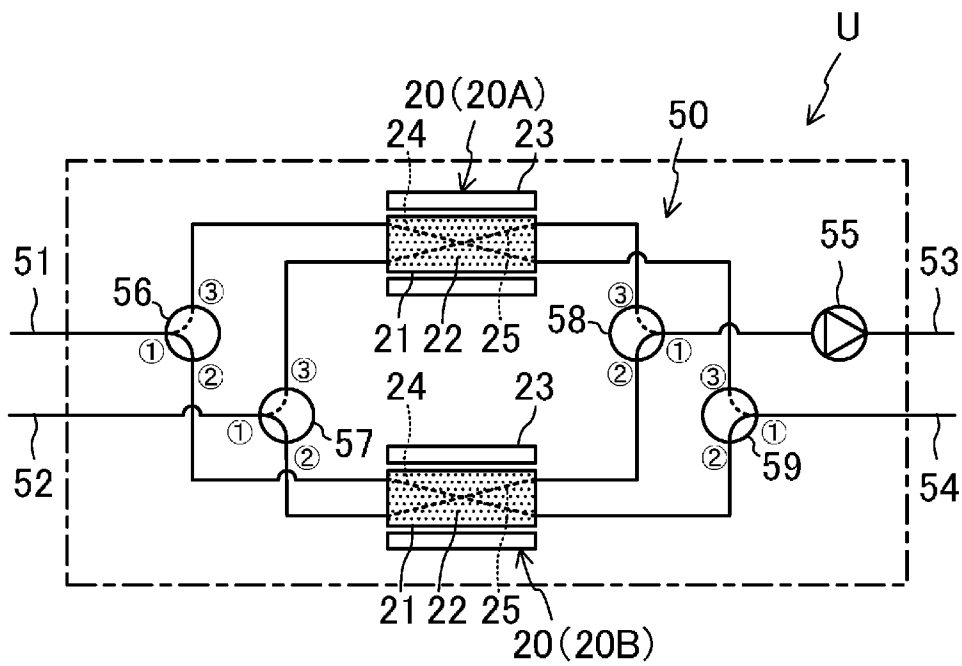
除霜運転



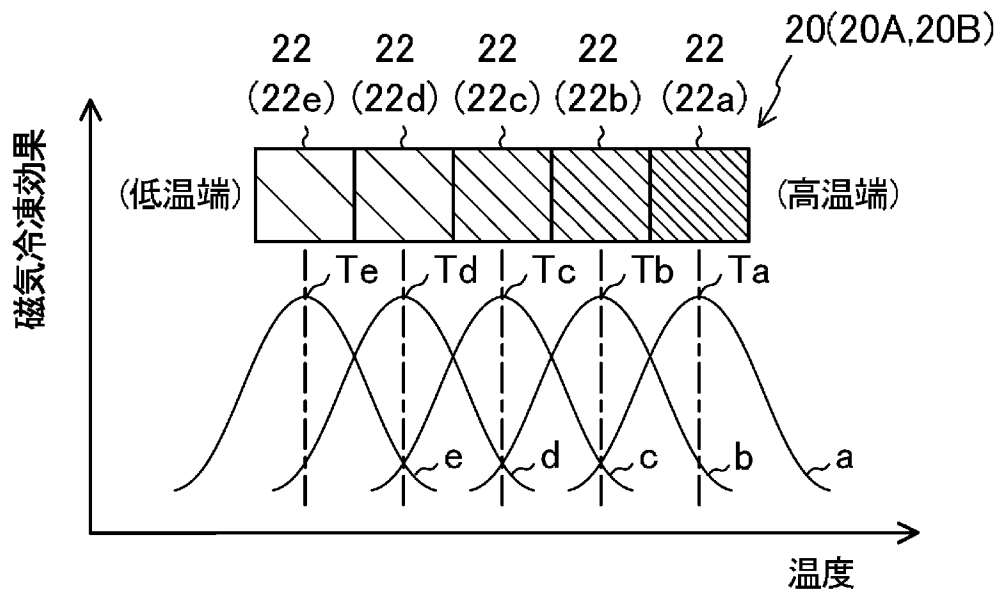
[図10]



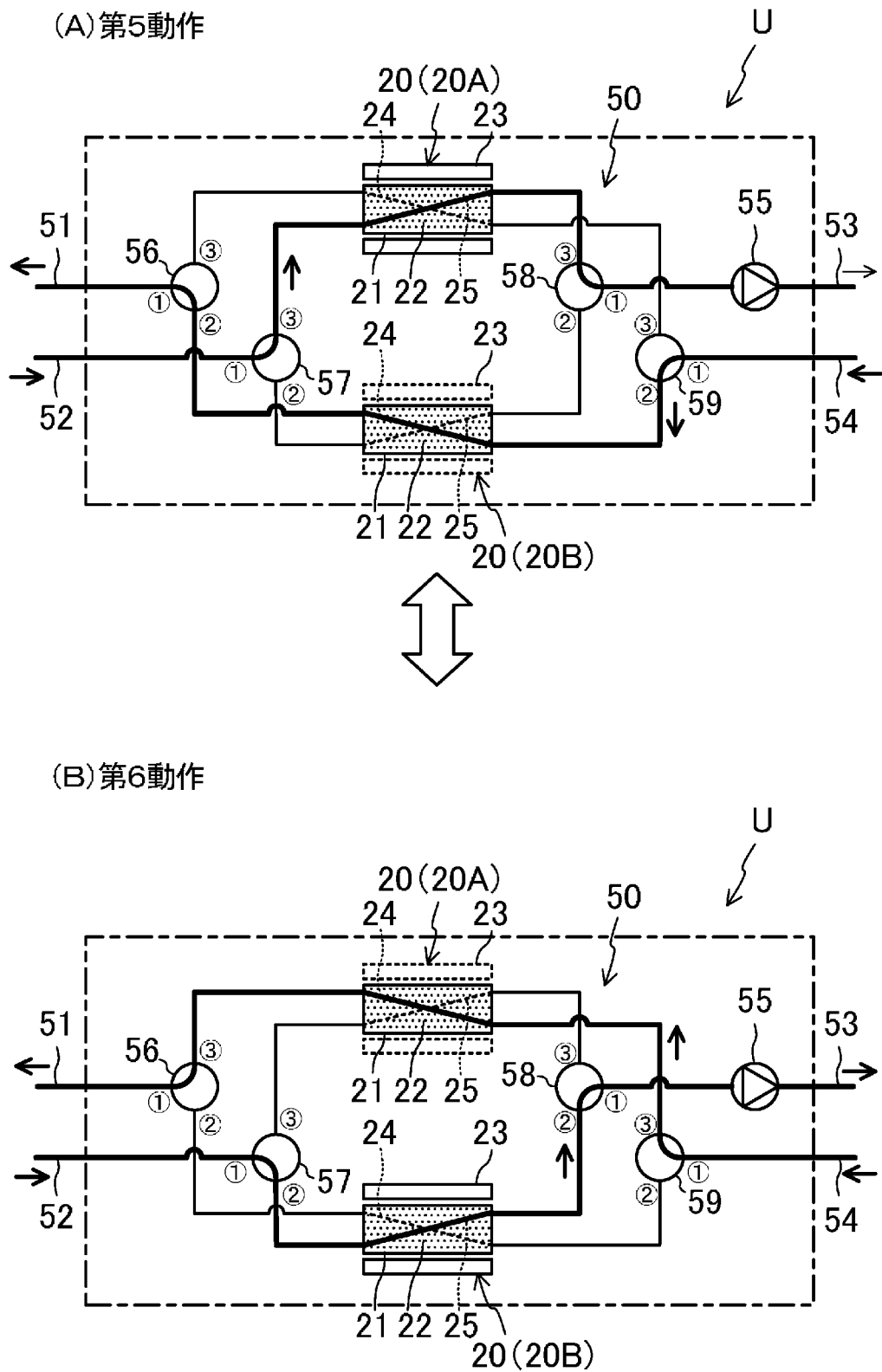
[図11]



[图12]

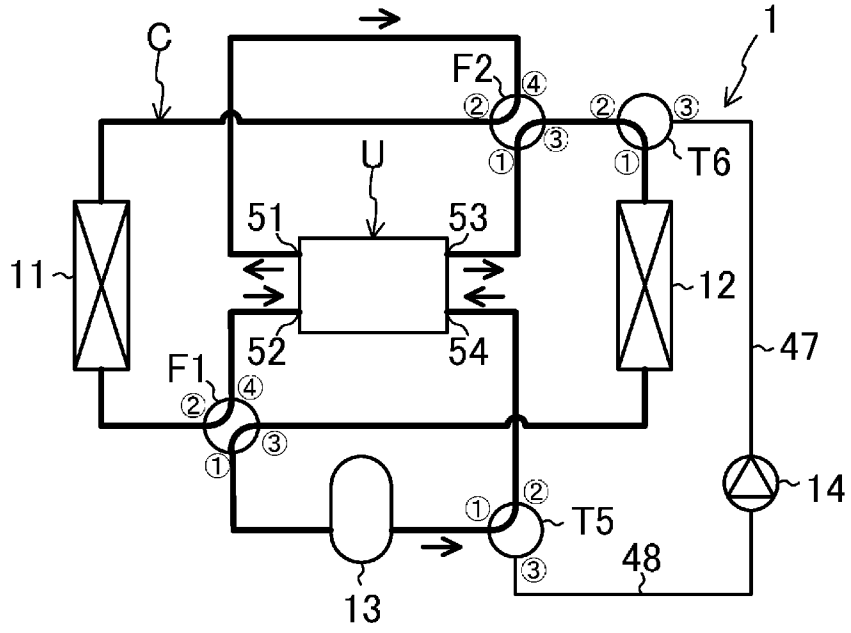


[図13]



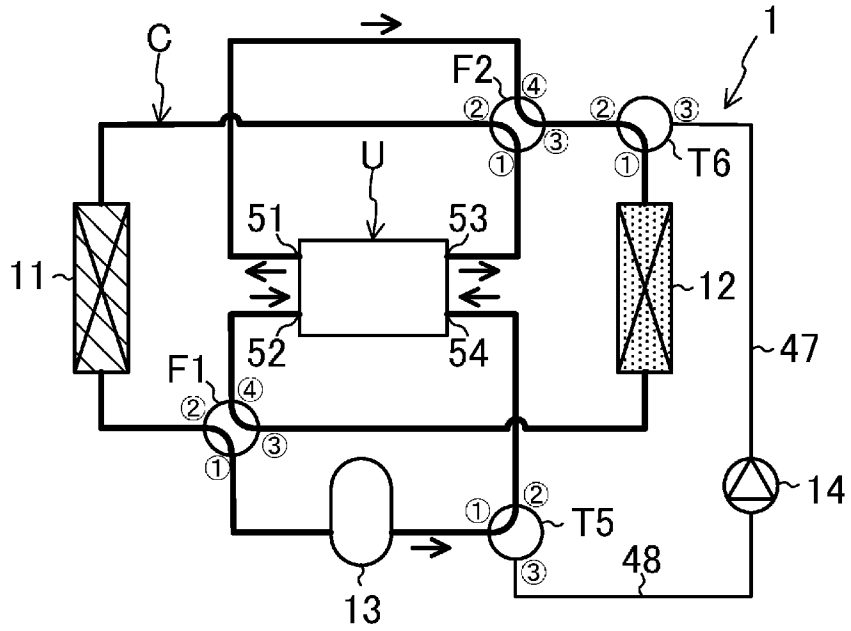
[図14]

冷房運転



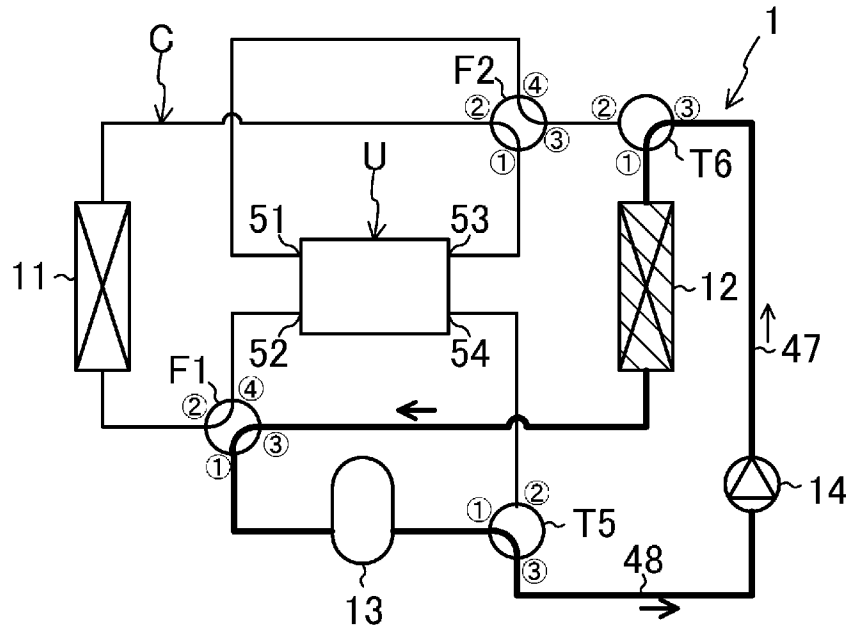
[図15]

暖房運転



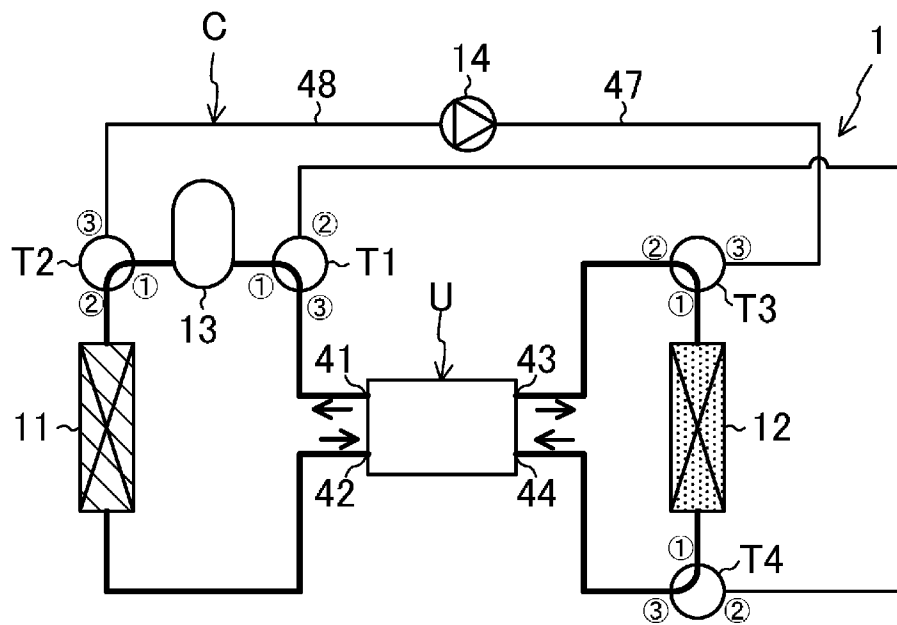
[図16]

除霜運転



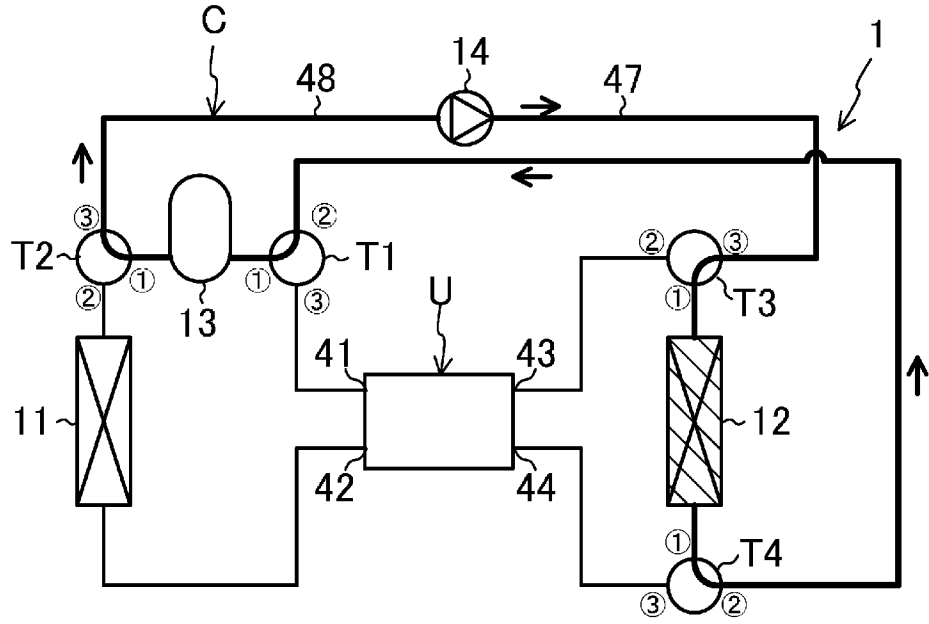
[図17]

暖房運転



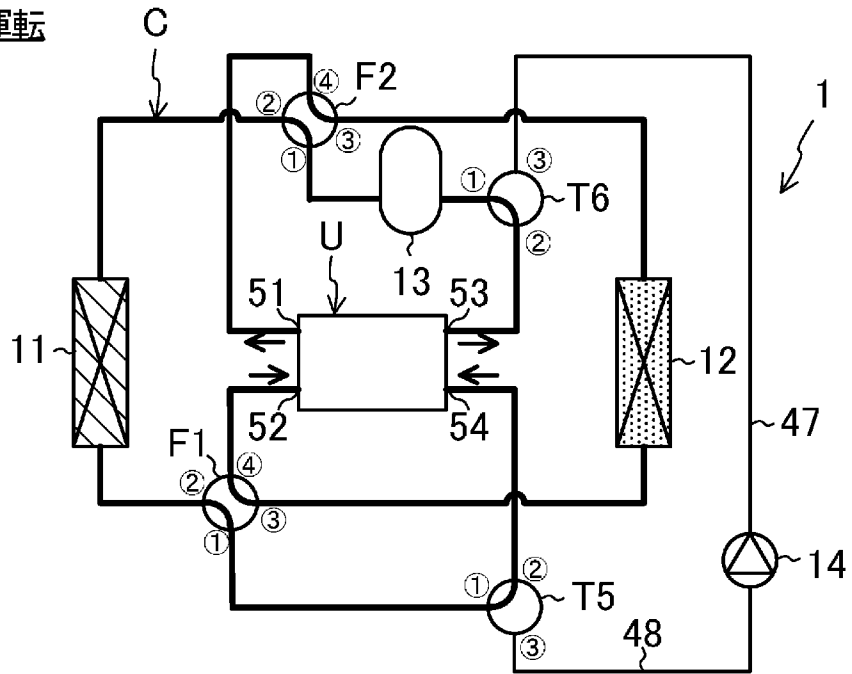
[図18]

除霜運転



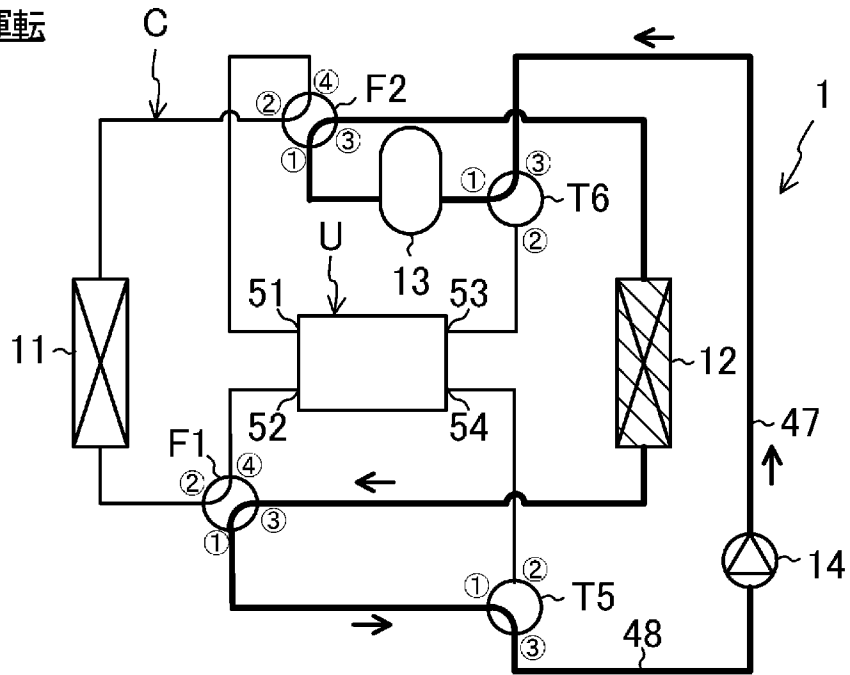
[図19]

暖房運転

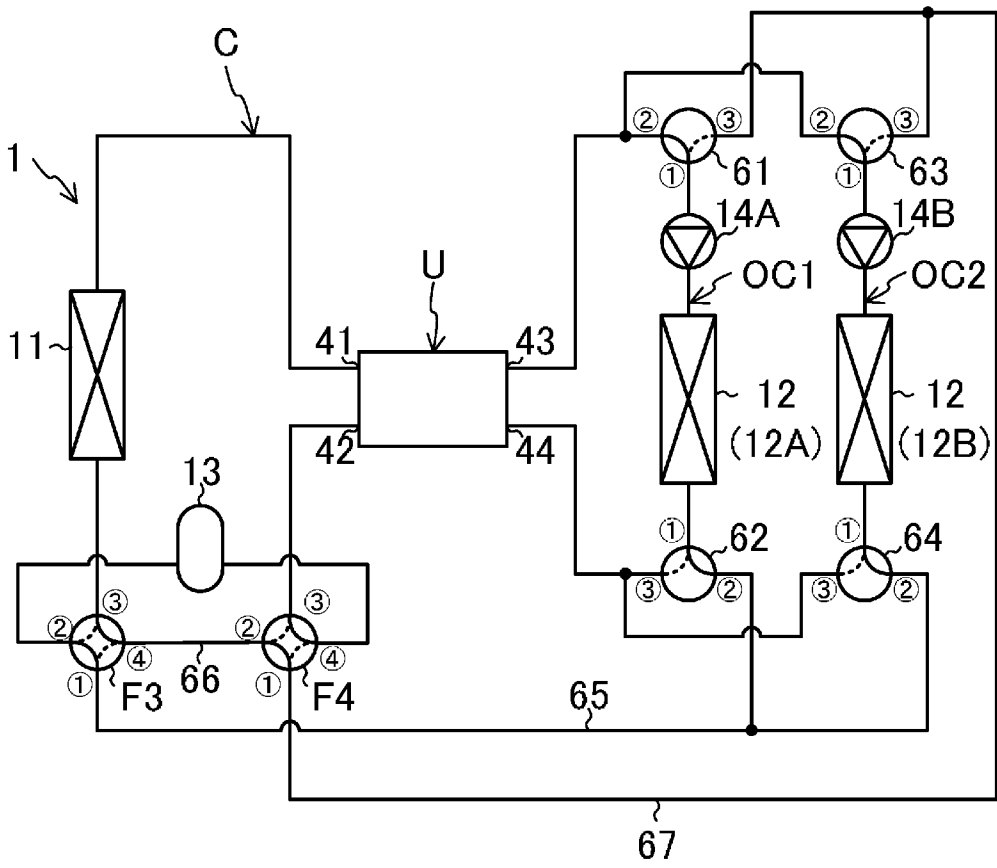


[図20]

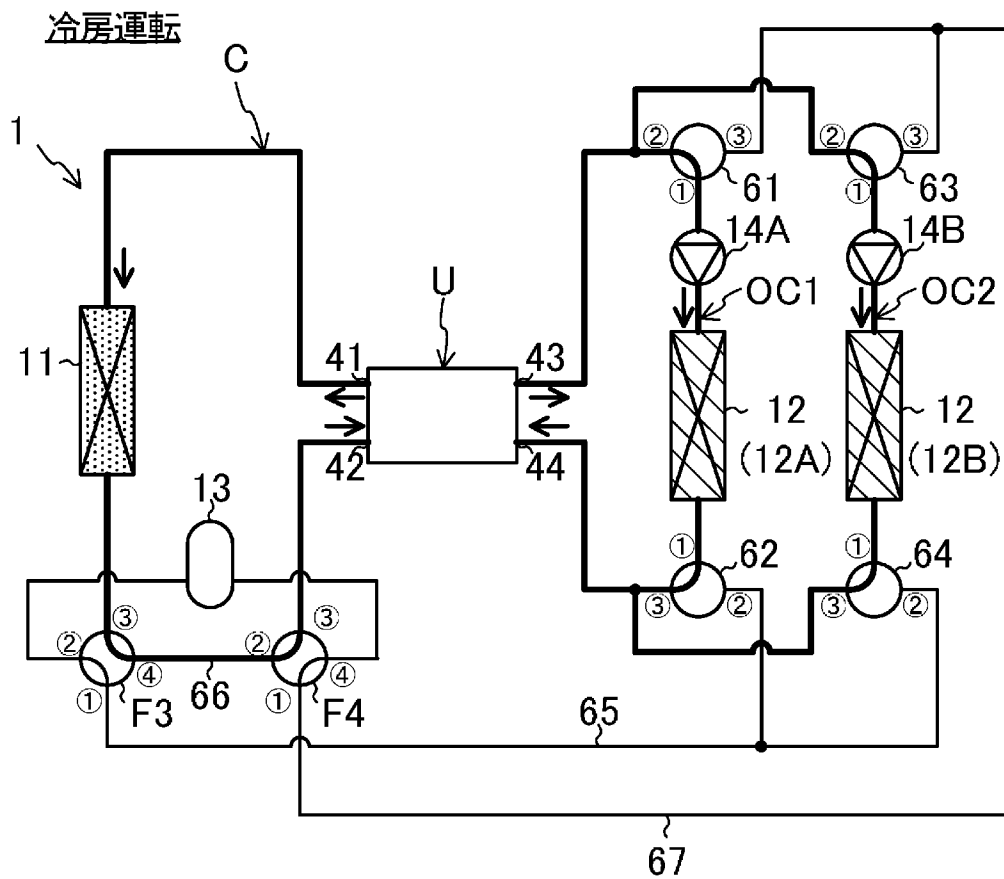
除霜運転



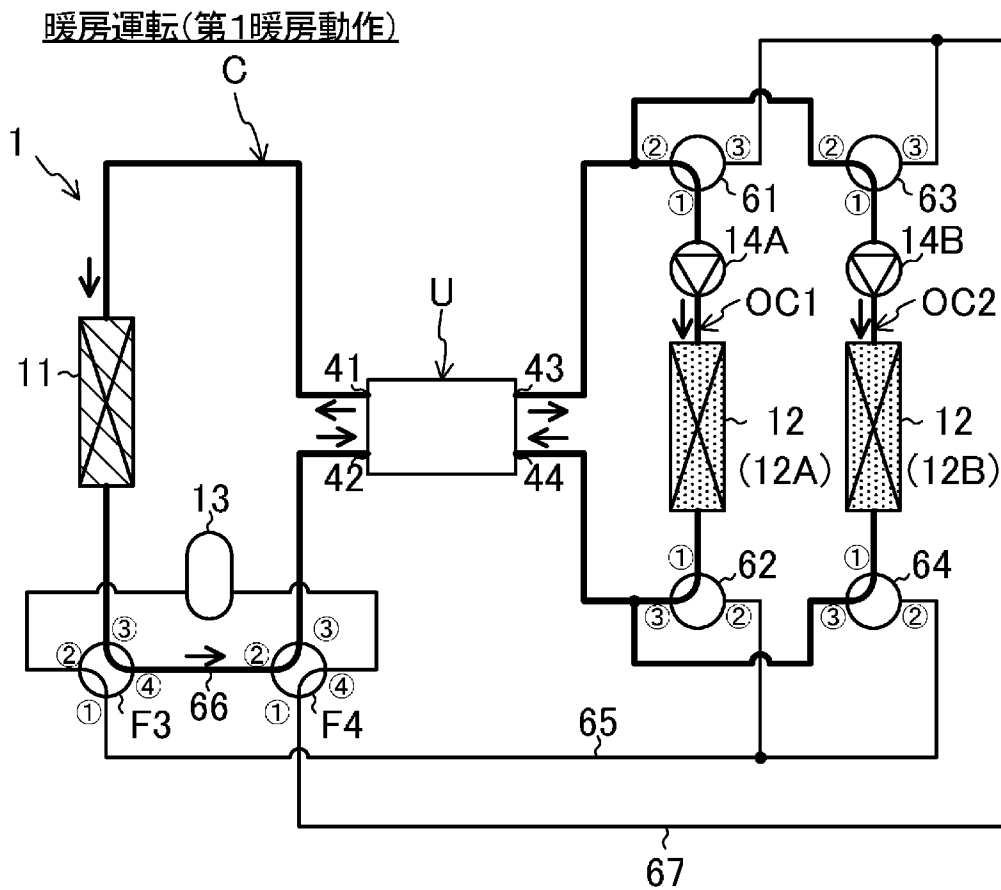
[図21]



[図22]

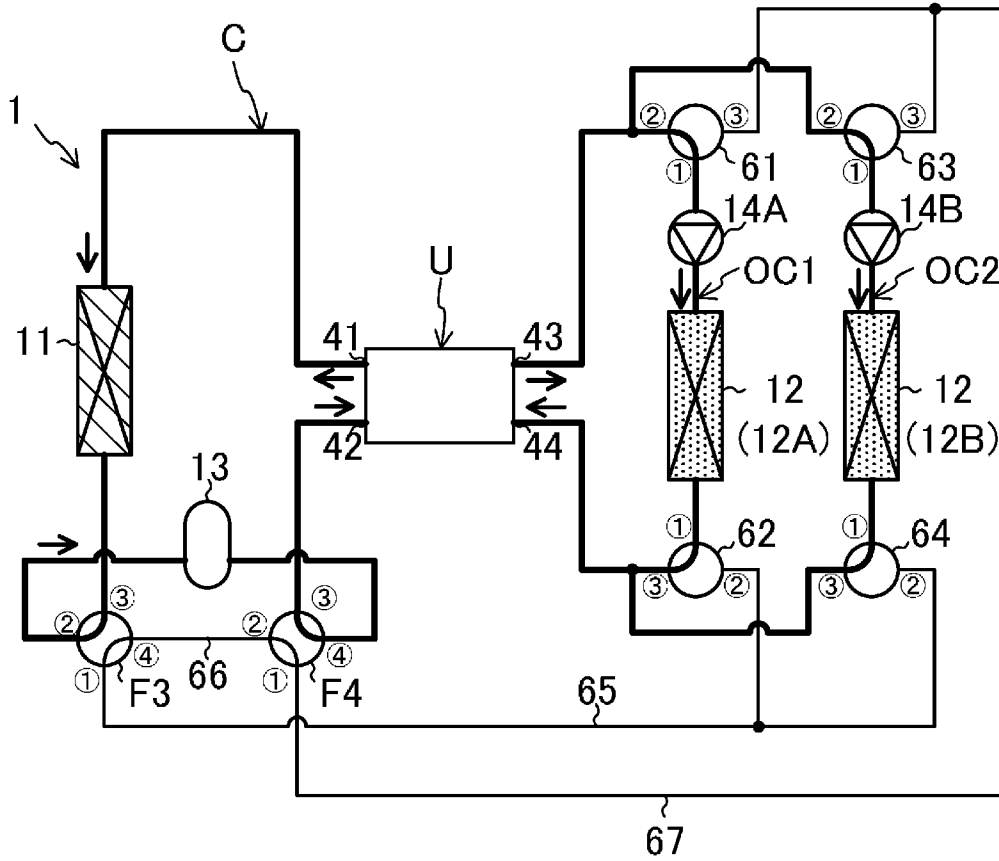


[図23]



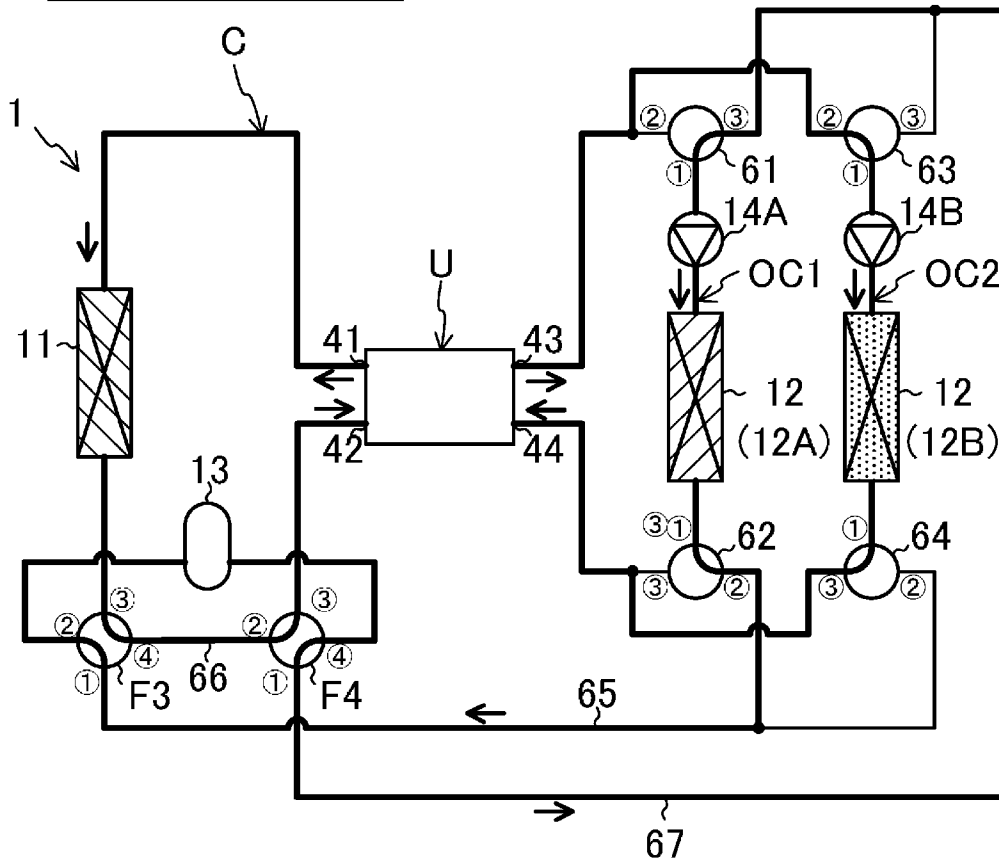
[図24]

暖房運転(第2暖房動作)



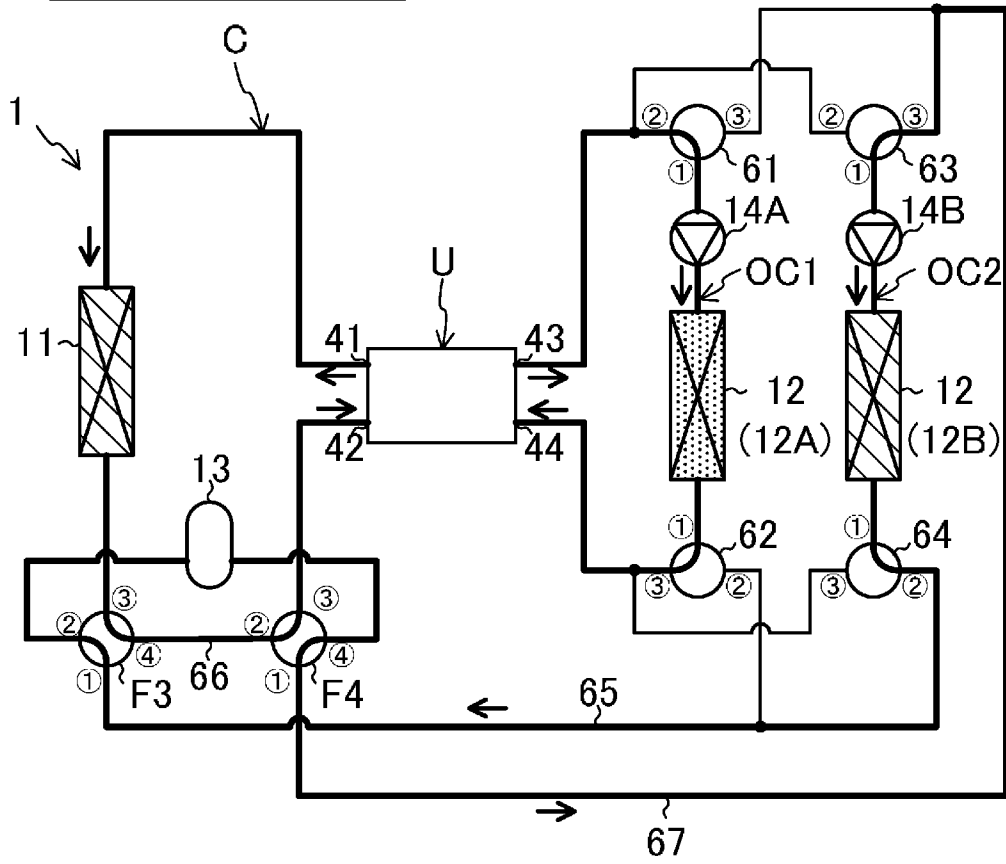
[図25]

除霜運転(第1除霜動作)

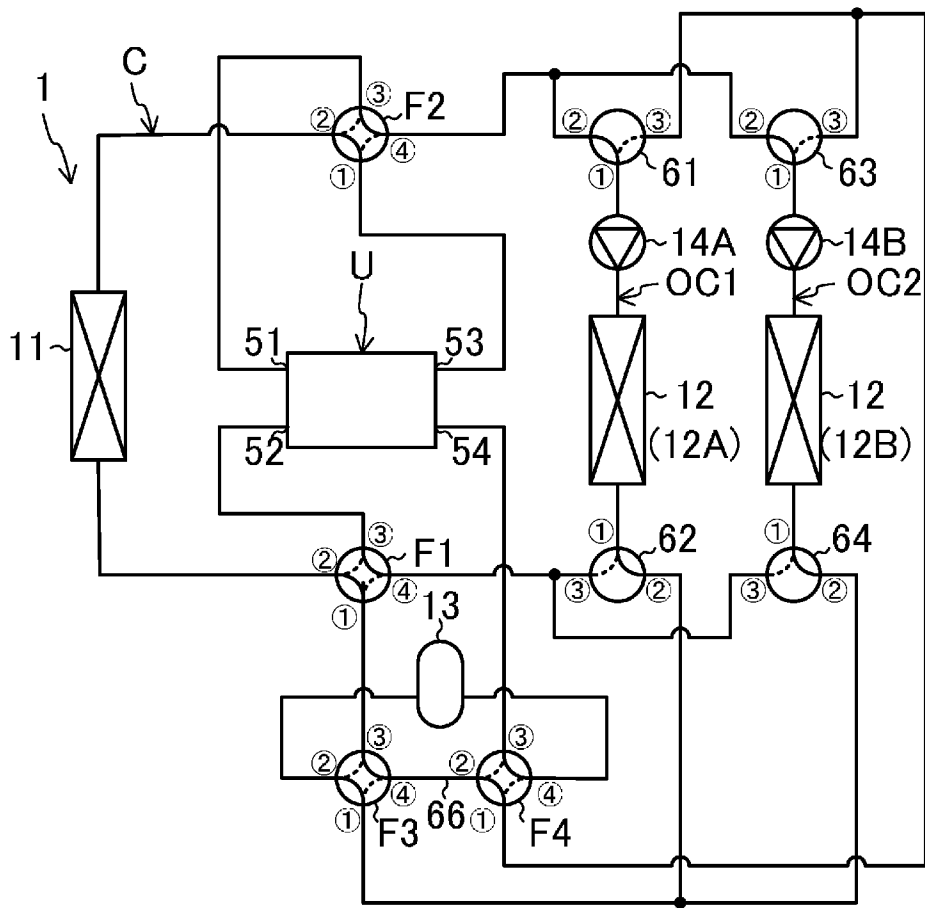


[図26]

除霜運転(第2除霜動作)

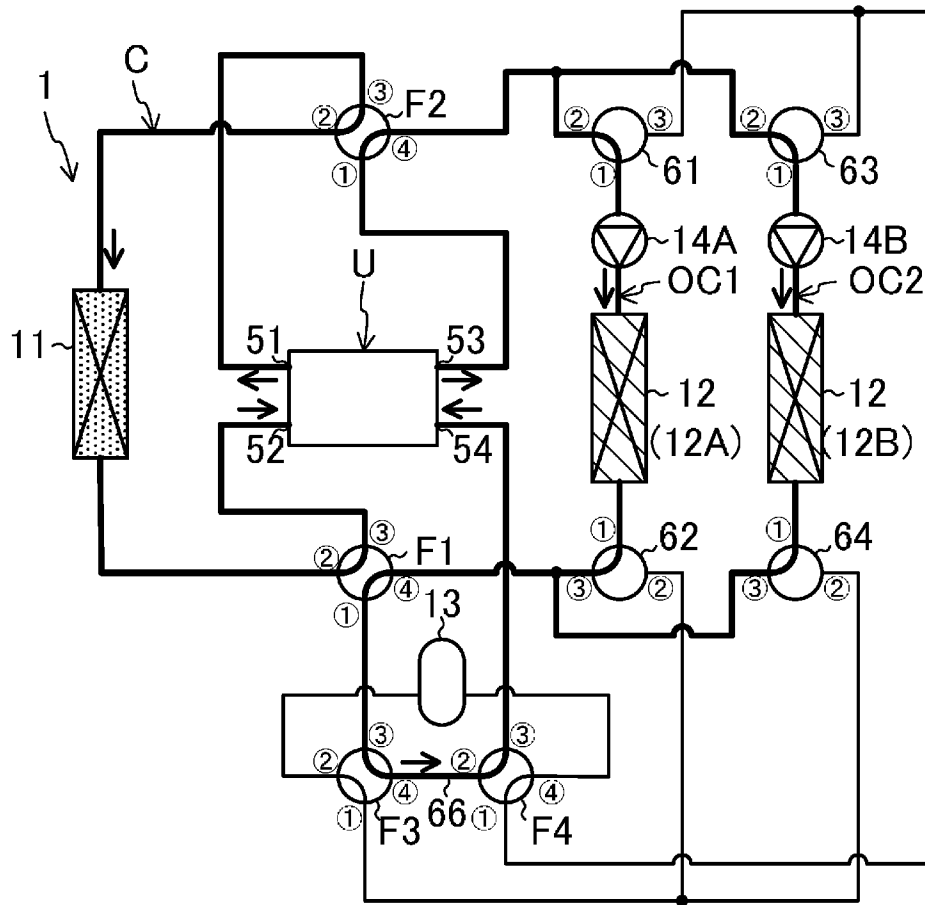


[図27]



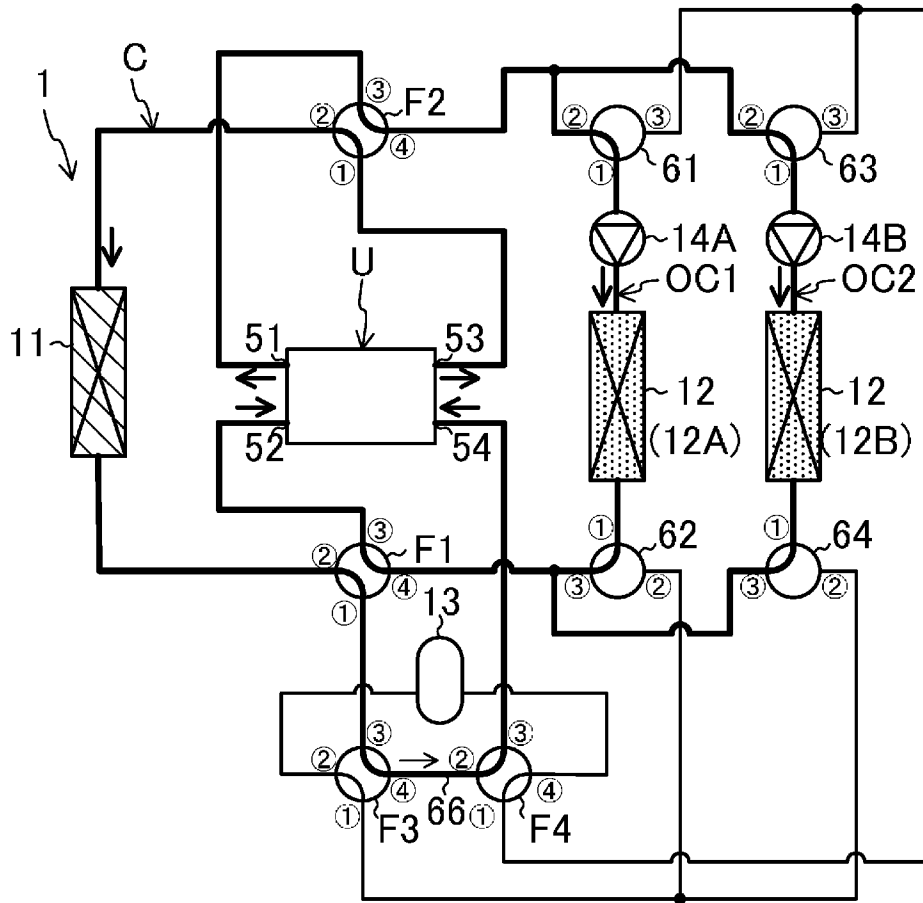
[図28]

冷房運転



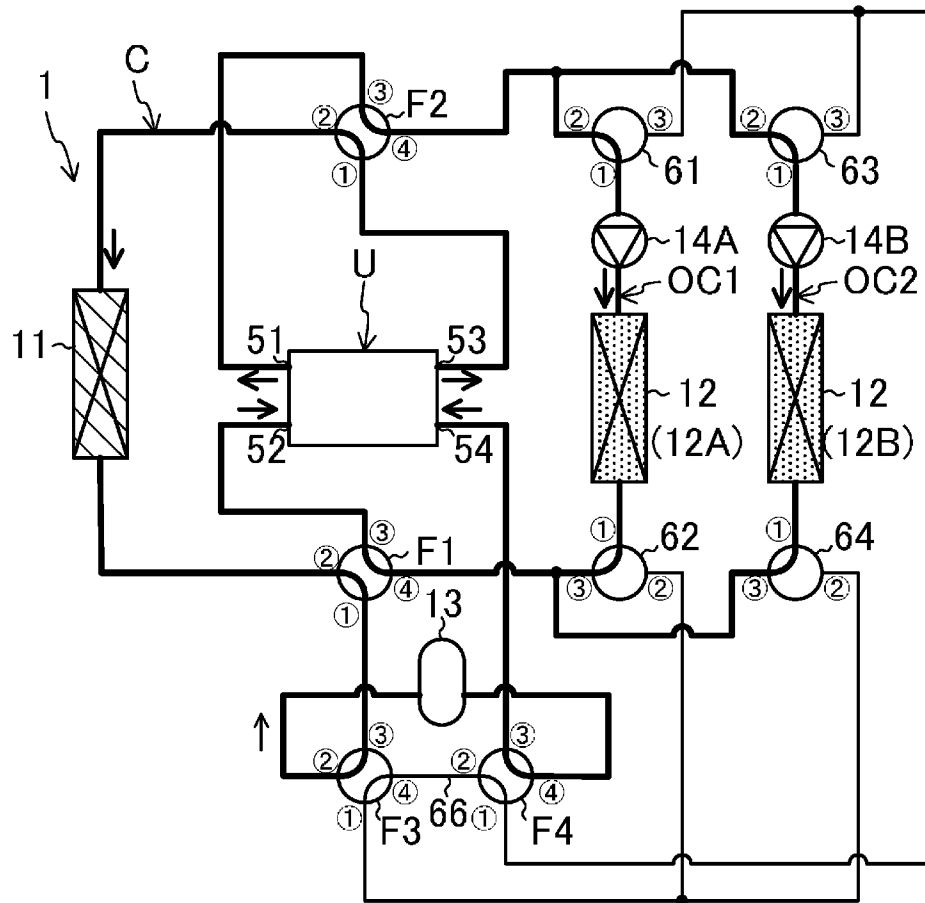
[図29]

暖房運転(第1暖房動作)



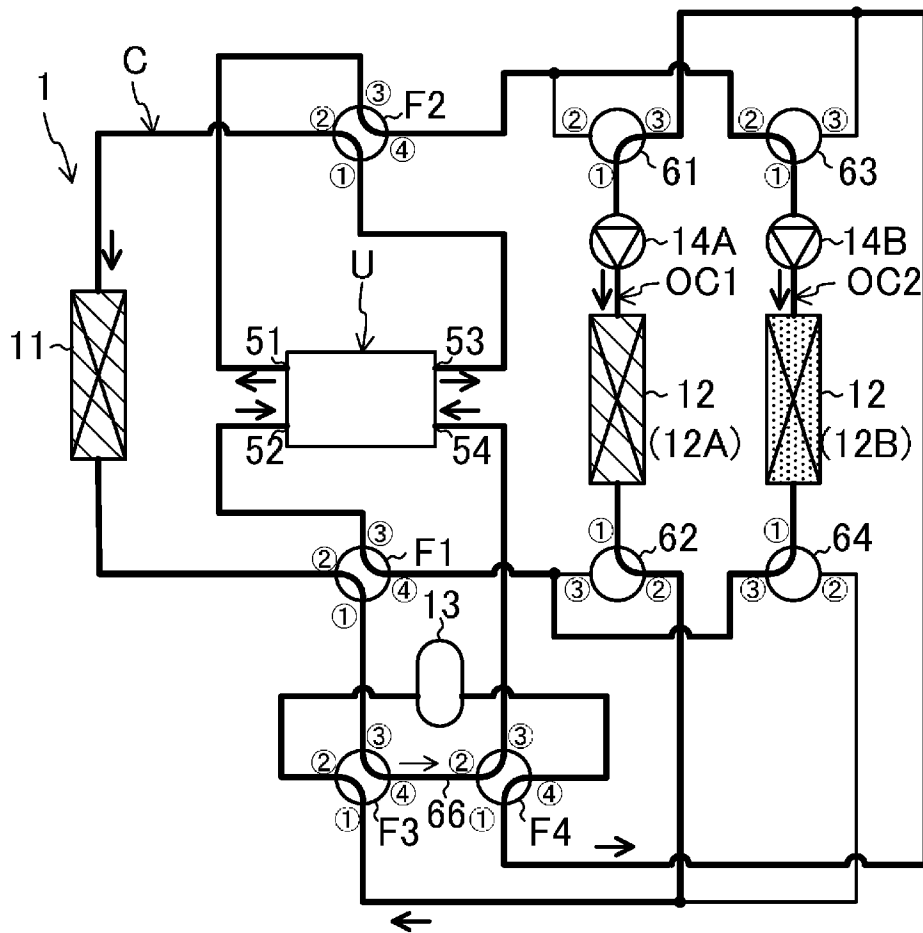
[図30]

暖房運転(第2暖房動作)



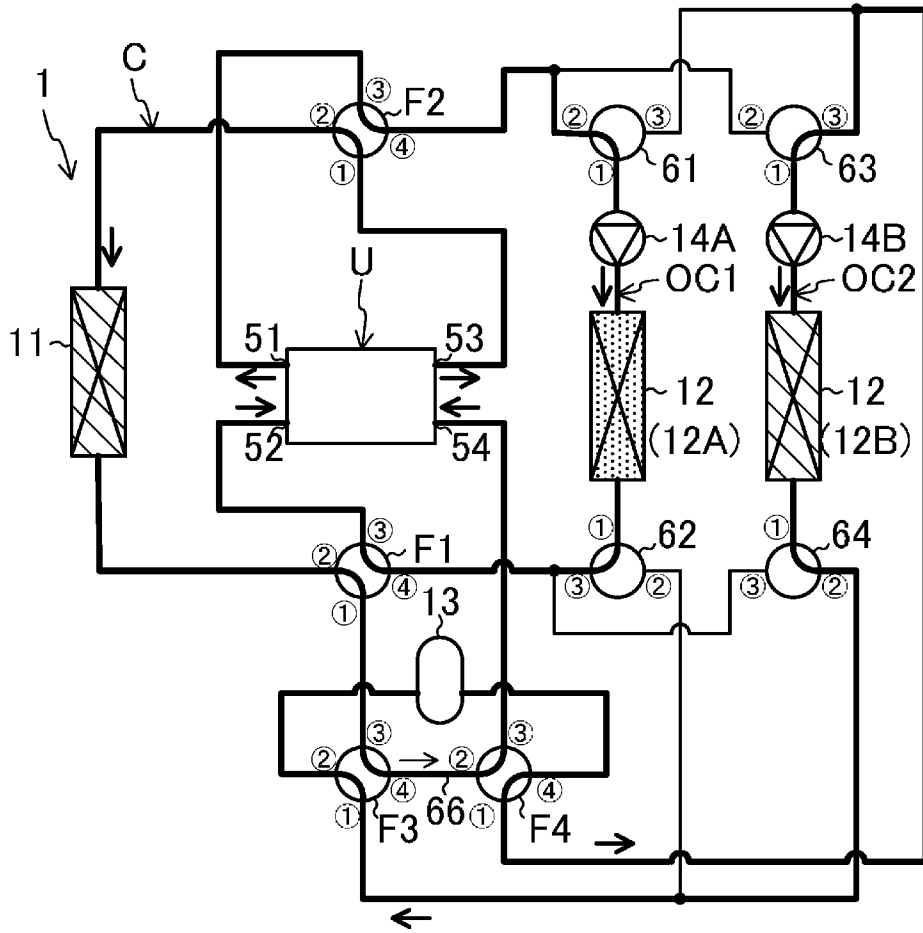
[図31]

除霜運転(第1除霜動作)

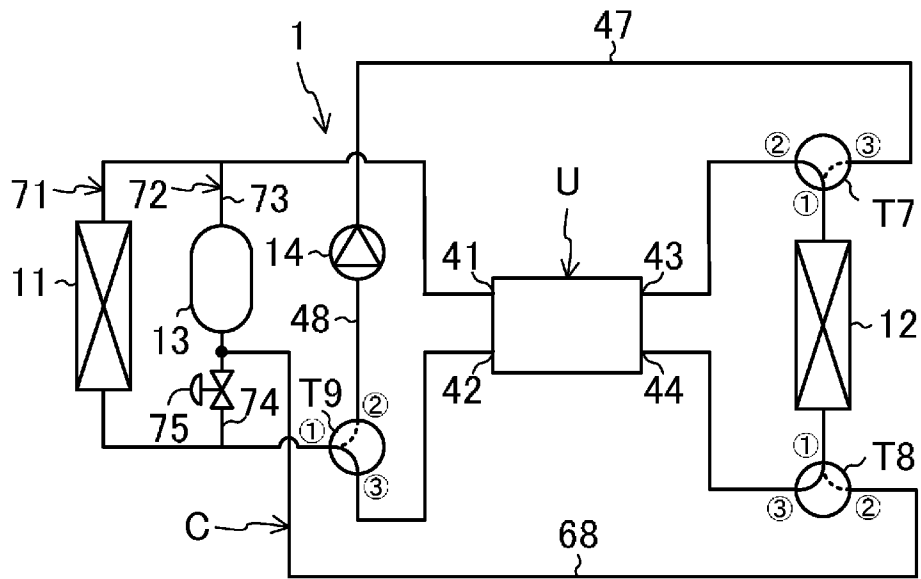


[図32]

除霜運転(第2除霜動作)

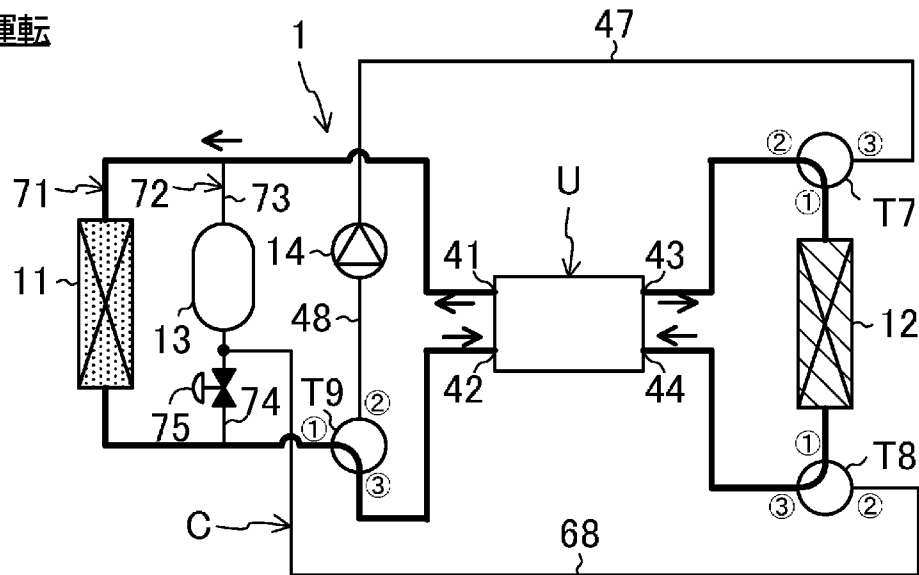


[図33]



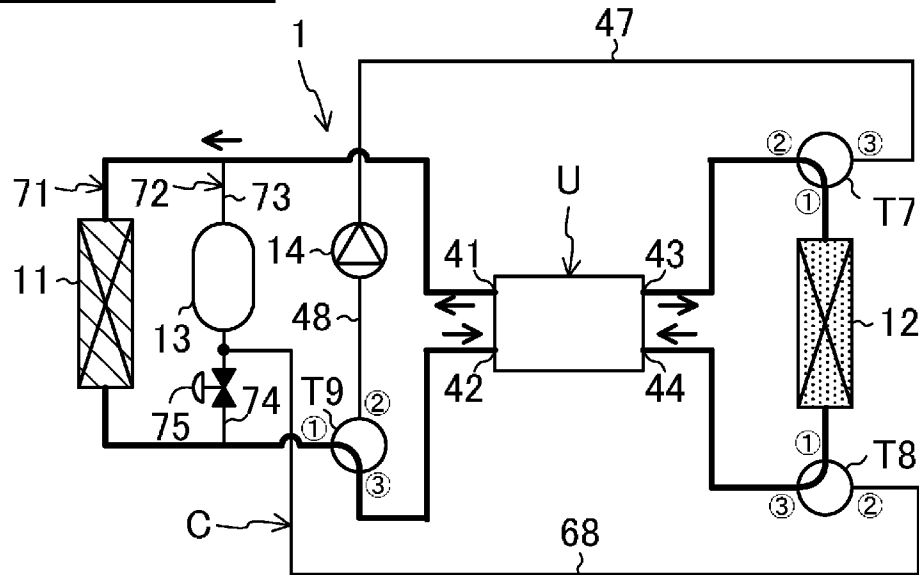
[図34]

冷房運転

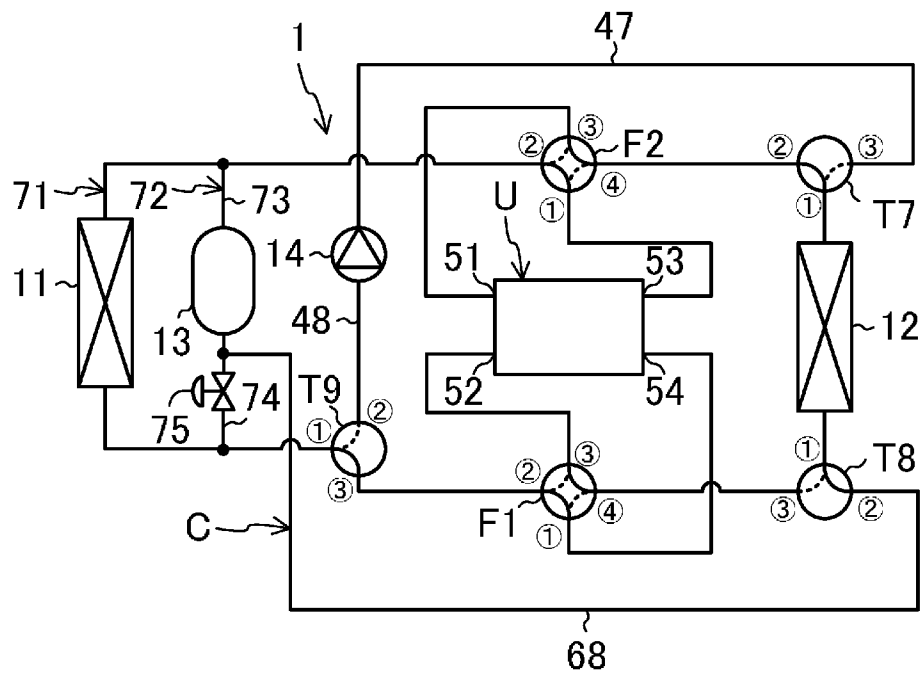


[図35]

暖房運転(第1暖房動作)

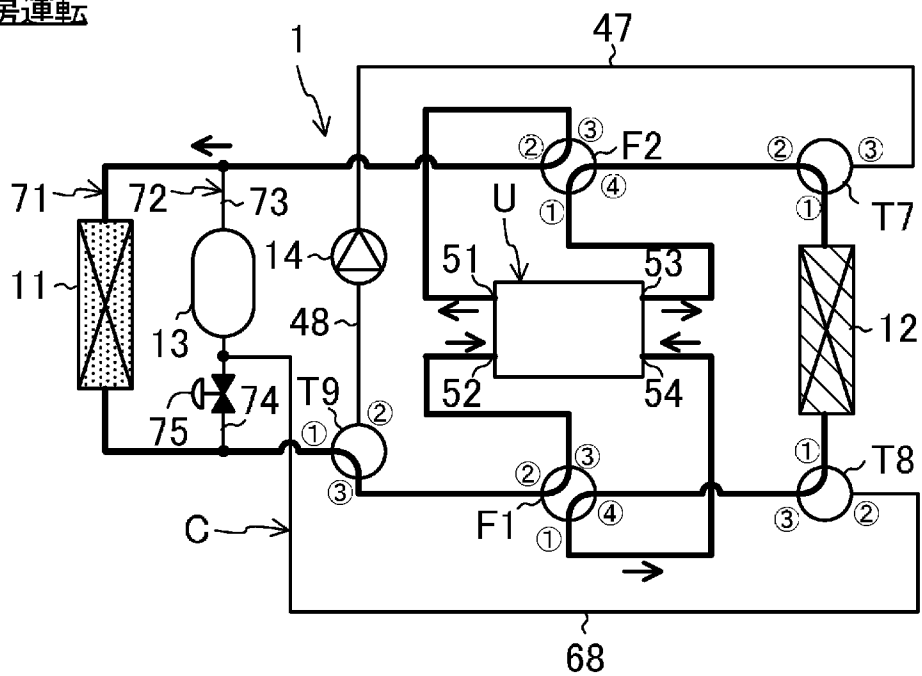


[図38]



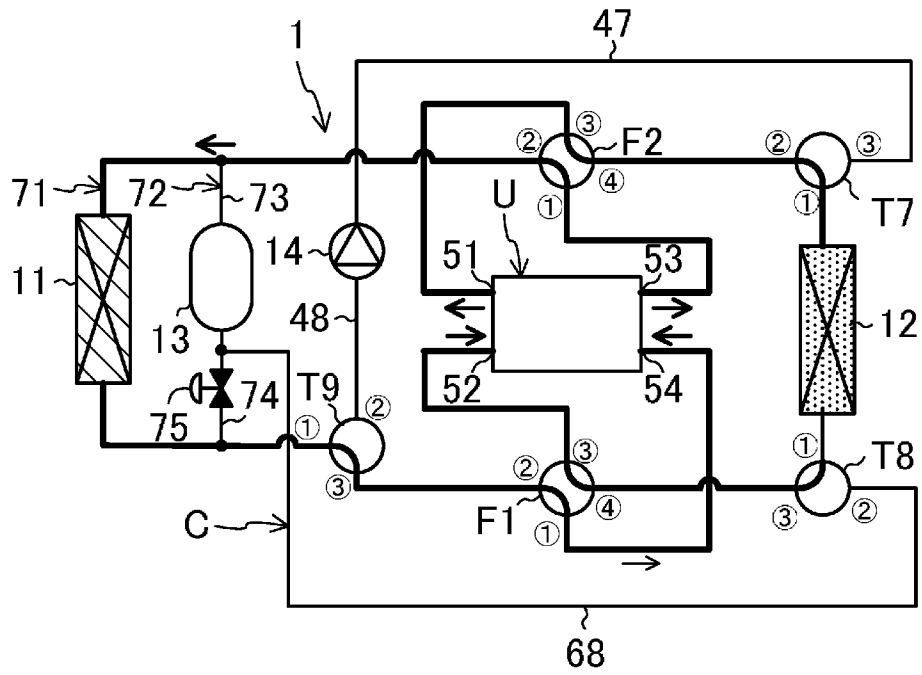
[図39]

冷房運転



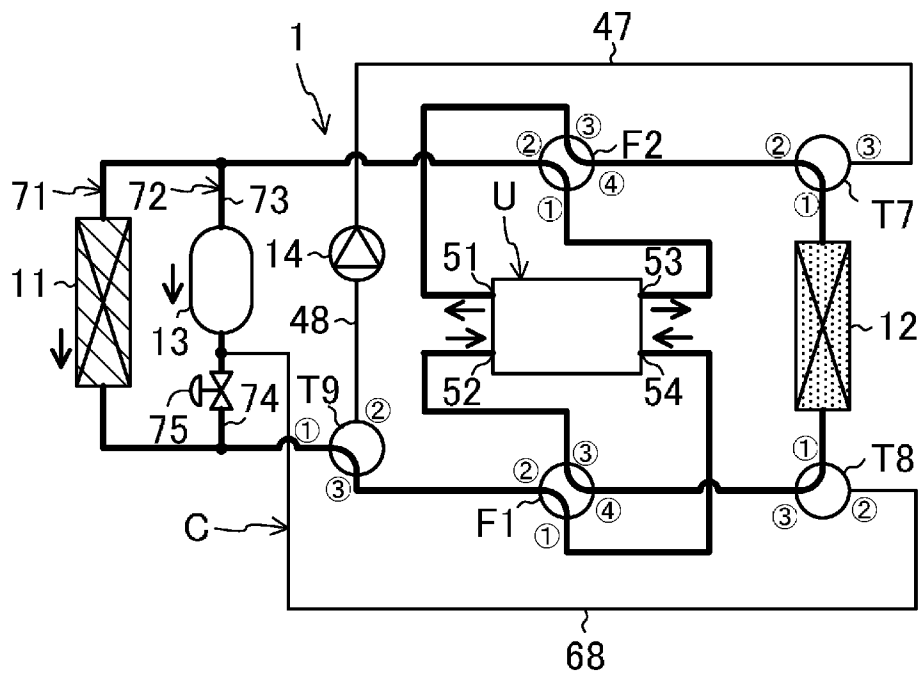
[図40]

暖房運転(第1暖房動作)



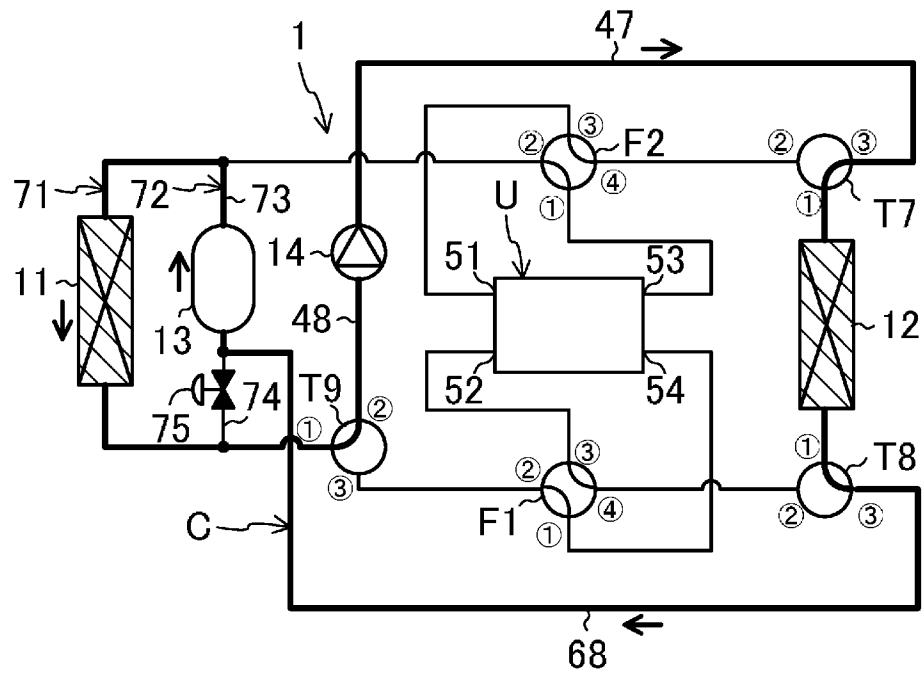
[図41]

暖房運転(第2暖房動作)

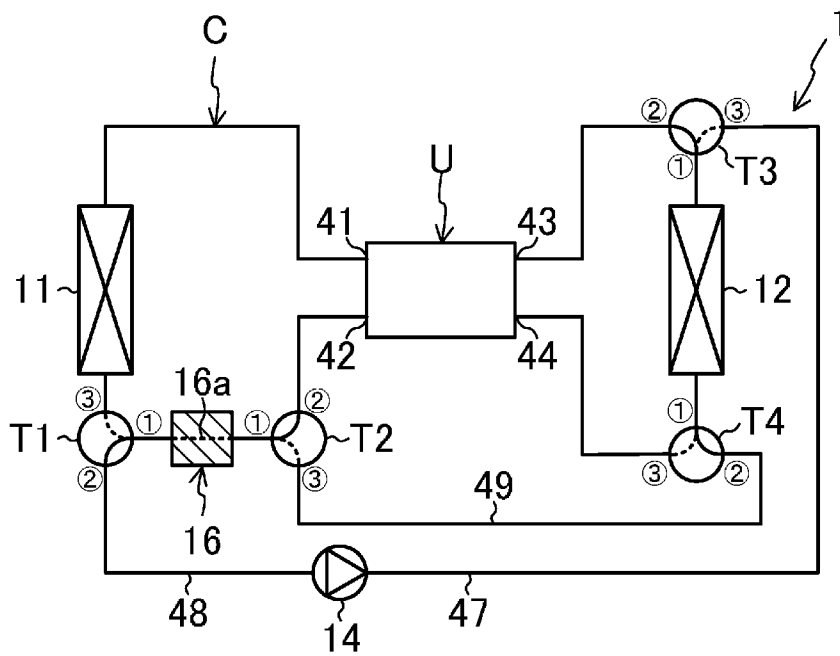


[図42]

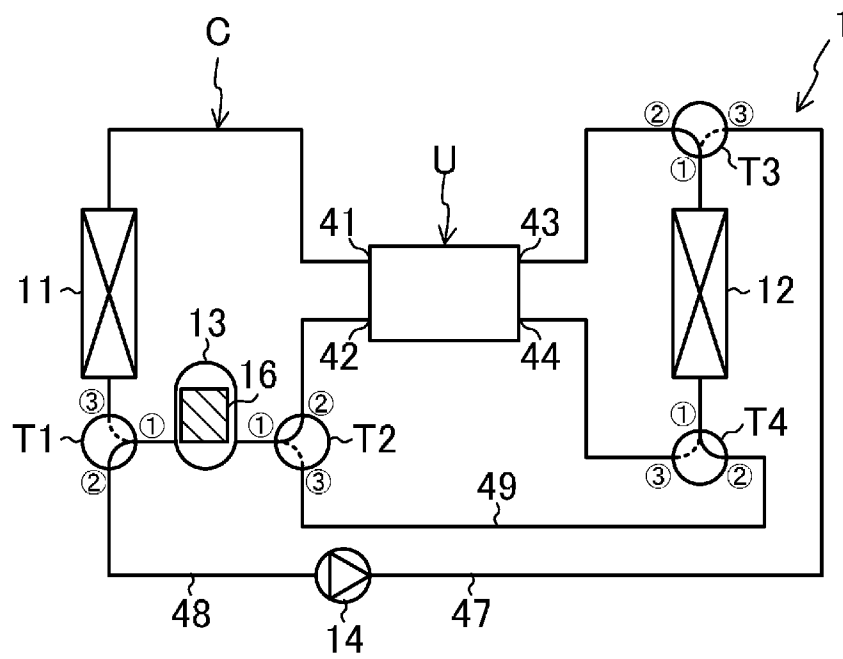
除霜運転



[図43]



[図44]



INTERNATIONAL SEARCH REPORT

International application No.

PCT/JP2020/034168

A. CLASSIFICATION OF SUBJECT MATTER

Int.Cl. F25B21/00 (2006.01) i, F25B47/02 (2006.01) i, F28D20/00 (2006.01) i
 FI: F25B21/00A, F25B47/02550F, F25B47/02550C, F25B47/02550H, F28D20/00B

According to International Patent Classification (IPC) or to both national classification and IPC

B. FIELDS SEARCHED

Minimum documentation searched (classification system followed by classification symbols)

Int.Cl. F25B21/00, F25B47/02, F28D20/00

Documentation searched other than minimum documentation to the extent that such documents are included in the fields searched

Published examined utility model applications of Japan	1922-1996
Published unexamined utility model applications of Japan	1971-2020
Registered utility model specifications of Japan	1996-2020
Published registered utility model applications of Japan	1994-2020

Electronic data base consulted during the international search (name of data base and, where practicable, search terms used)

C. DOCUMENTS CONSIDERED TO BE RELEVANT

Category*	Citation of document, with indication, where appropriate, of the relevant passages	Relevant to claim No.
Y A	JP 01-111174 A (MATSUSHITA ELECTRIC INDUSTRIAL CO., LTD.) 27 April 1989 (1989-04-27), page 1, lower left column, line 10 to page 3, lower left column, line 3, fig. 1, 2	1-5, 7-9, 11-13 6, 10
Y	JP 2019-100592 A (FUJITSU GENERAL LIMITED) 24 June 2019 (2019-06-24), paragraphs [0041], [0042], fig. 1(A)	1-5, 7-9, 11-13
Y	JP 2011-099672 A (DAIKIN INDUSTRIES, LTD.) 19 May 2011 (2011-05-19), paragraph [0040]	1-5, 7-9, 11-13
Y	JP 2009-287903 A (THE KANSAI ELECTRIC POWER CO., INC.) 10 December 2009 (2009-12-10), paragraphs [0012]-[0020], fig. 1, 2	1-5, 7-9, 11-13
Y	WO 2014/061134 A1 (DAIKIN INDUSTRIES, LTD.) 24 April 2014 (2014-04-24), paragraphs [0025], [0036], [0039], fig. 2, 6, 7	1-5, 7-9, 11-13

Further documents are listed in the continuation of Box C.

See patent family annex.

* Special categories of cited documents:

“A” document defining the general state of the art which is not considered to be of particular relevance

“E” earlier application or patent but published on or after the international filing date

“L” document which may throw doubts on priority claim(s) or which is cited to establish the publication date of another citation or other special reason (as specified)

“O” document referring to an oral disclosure, use, exhibition or other means

“P” document published prior to the international filing date but later than the priority date claimed

“T” later document published after the international filing date or priority date and not in conflict with the application but cited to understand the principle or theory underlying the invention

“X” document of particular relevance; the claimed invention cannot be considered novel or cannot be considered to involve an inventive step when the document is taken alone

“Y” document of particular relevance; the claimed invention cannot be considered to involve an inventive step when the document is combined with one or more other such documents, such combination being obvious to a person skilled in the art

“&” document member of the same patent family

Date of the actual completion of the international search

19 October 2020

Date of mailing of the international search report

02 November 2020

Name and mailing address of the ISA/

Japan Patent Office
 3-4-3, Kasumigaseki, Chiyoda-ku,
 Tokyo 100-8915, Japan

Authorized officer

Telephone No.

INTERNATIONAL SEARCH REPORT

International application No.

PCT/JP2020/034168

C (Continuation). DOCUMENTS CONSIDERED TO BE RELEVANT

Category*	Citation of document, with indication, where appropriate, of the relevant passages	Relevant to claim No.
Y	JP 2004-251594 A (TOYOTA MOTOR CORPORATION) 09 September 2004 (2004-09-09), paragraph [0058], fig. 1	2
Y	WO 2017/085859 A1 (MITSUBISHI ELECTRIC CORPORATION) 26 May 2017 (2017-05-26), paragraph [0041], fig. 3	2
Y	JP 2019-027611 A (FUJIKURA LTD.) 21 February 2019 (2019-02-21), paragraphs [0005], [0016]-[0063], fig. 1-5	12
A	US 2014/0165595 A1 (ASTRONAUTICS CORPORATION OF AMERICA) 19 June 2014 (2014-06-19), entire text, all drawings	1-13
A	JP 2004-317040 A (ASMO CO., LTD.) 11 November 2004 (2004-11-11), entire text, all drawings	1-13

INTERNATIONAL SEARCH REPORT
Information on patent family members

International application No.

PCT/JP2020/034168

JP 01-111174 A	27 April 1989	(Family: none)
JP 2019-100592 A	24 June 2019	(Family: none)
JP 2011-099672 A	19 May 2011	(Family: none)
JP 2009-287903 A	10 December 2009	(Family: none)
WO 2014/061134 A1	24 April 2014	EP 2863153 A1 paragraphs [0043], [0058], [0062], fig. 2, 6, 7 CN 104736948 A
JP 2004-251594 A	09 September 2004	(Family: none)
WO 2017/085859 A1	26 May 2017	EP 3379159 A1 paragraphs [0075]-[0077], fig. 3
JP 2019-027611 A	21 February 2019	(Family: none)
US 2014/0165595 A1	19 June 2014	JP 2016-507714 A WO 2014/099663 A2 EP 2941603 A2 CN 104884879 A KR 10-2015-0096725 A
JP 2004-317040 A	11 November 2004	(Family: none)

A. 発明の属する分野の分類（国際特許分類（IPC）） F25B 21/00(2006.01)i; F25B 47/02(2006.01)i; F28D 20/00(2006.01)i FI: F25B21/00 A; F25B47/02 550F; F25B47/02 550C; F25B47/02 550H; F28D20/00 B		
B. 調査を行った分野 調査を行った最小限資料（国際特許分類（IPC）） F25B21/00; F25B47/02; F28D20/00 最小限資料以外の資料で調査を行った分野に含まれるもの 日本国実用新案公報 1922-1996年 日本国公開実用新案公報 1971-2020年 日本国実用新案登録公報 1996-2020年 日本国登録実用新案公報 1994-2020年		
国際調査で使用した電子データベース（データベースの名称、調査に使用した用語）		
C. 関連すると認められる文献		
引用文献の カテゴリー*	引用文献名 及び一部の箇所が関連するときは、その関連する箇所の表示	関連する 請求項の番号
Y A	JP 01-111174 A（松下電器産業株式会社）27.04.1989（1989-04-27） 第1ページ左下欄第10行-第3ページ左下欄第3行、第1-2図 第1ページ左下欄第10行-第3ページ左下欄第3行、第1-2図	1-5, 7-9, 11-13 6, 10
Y	JP 2019-100592 A（株式会社富士通ゼネラル）24.06.2019（2019-06-24） 段落0041-0042、図1（A）	1-5, 7-9, 11-13
Y	JP 2011-099672 A（ダイキン工業株式会社）19.05.2011（2011-05-19） 段落0040	1-5, 7-9, 11-13
Y	JP 2009-287903 A（関西電力株式会社）10.12.2009（2009-12-10） 段落0012-0020、図1-2	1-5, 7-9, 11-13
Y	WO 2014/061134 A1（ダイキン工業株式会社）24.04.2014（2014-04-24） 段落0025, 0036, 0039、図2, 6-7	1-5, 7-9, 11-13
Y	JP 2004-251594 A（トヨタ自動車株式会社）09.09.2004（2004-09-09） 段落0058、図1	2
Y	WO 2017/085859 A1（三菱電機株式会社）26.05.2017（2017-05-26） 段落0041、図3	2
<input checked="" type="checkbox"/> C欄の続きにも文献が列挙されている。 <input checked="" type="checkbox"/> パテントファミリーに関する別紙を参照。		
* 引用文献のカテゴリー	“T” 国際出願日又は優先日後に公表された文献であって出願と抵触するものではなく、発明の原理又は理論の理解のために引用するもの “A” 特に関連のある文献ではなく、一般的技術水準を示すもの “E” 国際出願日前の出願または特許であるが、国際出願日以後に公表されたもの “L” 優先権主張に疑義を提起する文献又は他の文献の発行日若しくは他の特別な理由を確立するために引用する文献（理由を付す） “O” 口頭による開示、使用、展示等に言及する文献 “P” 国際出願日前で、かつ優先権の主張の基礎となる出願の日の後に公表された文献 “X” 特に関連のある文献であって、当該文献のみで発明の新規性又は進歩性がないと考えられるもの “Y” 特に関連のある文献であって、当該文献と他の1以上の文献との、当業者にとって自明である組合せによって進歩性がないと考えられるもの “&” 同一パテントファミリー文献	
国際調査を完了した日	国際調査報告の発送日	
19.10.2020	02.11.2020	
名称及びあて先 日本国特許庁(ISA/JP) 〒100-8915 日本国 東京都千代田区霞が関三丁目4番3号	権限のある職員（特許庁審査官） 庭月野 恭 3M 5793 電話番号 03-3581-1101 内線 3375	

C. 関連すると認められる文献		
引用文献の カテゴリ*	引用文献名 及び一部の箇所が関連するときは、その関連する箇所の表示	関連する 請求項の番号
Y	JP 2019-027611 A (株式会社フジクラ) 21.02.2019 (2019 - 02 - 21) 段落0005, 0016-0063、図1-5	12
A	US 2014/0165595 A1 (ASTRONAUTICS CORPORATION OF AMERICA) 19.06.2014 (2014 - 06 - 19) 全文、全図	1-13
A	JP 2004-317040 A (アスモ株式会社) 11.11.2004 (2004 - 11 - 11) 全文、全図	1-13

国際調査報告
 パテントファミリーに関する情報

国際出願番号

PCT/JP2020/034168

引用文献	公表日	パテントファミリー文献	公表日
JP 01-111174 A	27.04.1989	(ファミリーなし)	
JP 2019-100592 A	24.06.2019	(ファミリーなし)	
JP 2011-099672 A	19.05.2011	(ファミリーなし)	
JP 2009-287903 A	10.12.2009	(ファミリーなし)	
WO 2014/061134 A1	24.04.2014	EP 2863153 A1 段落0043, 0058, 0062、図2, 6-7 CN 104736948 A	
JP 2004-251594 A	09.09.2004	(ファミリーなし)	
WO 2017/085859 A1	26.05.2017	EP 3379159 A1 段落0075-0077、 図3	
JP 2019-027611 A	21.02.2019	(ファミリーなし)	
US 2014/0165595 A1	19.06.2014	JP 2016-507714 A WO 2014/099663 A2 EP 2941603 A2 CN 104884879 A KR 10-2015-0096725 A	
JP 2004-317040 A	11.11.2004	(ファミリーなし)	