

[19] 中华人民共和国国家知识产权局

[51] Int. Cl.

B43K 29/08 (2006.01)

B43K 3/00 (2006.01)



## [12] 实用新型专利说明书

专利号 ZL 200720010967.3

[45] 授权公告日 2008年2月13日

[11] 授权公告号 CN 201021006Y

[22] 申请日 2007.3.15

[21] 申请号 200720010967.3

[73] 专利权人 刘华实

地址 116000 辽宁省大连市中山区济南街52号(大连市第三十九中学)

[72] 发明人 刘华实

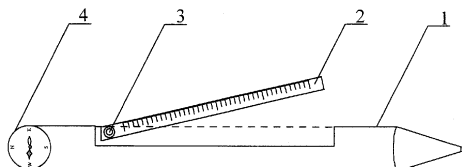
权利要求书1页 说明书1页 附图1页

[54] 实用新型名称

多功能笔

[57] 摘要

本实用新型涉及一种多功能笔，包括笔体，为在笔体的中部设有凹槽，凹槽内设有直尺，直尺与笔体通过轴铰接，笔体的末端分别设有指南针。本实用新型具有结构简单、使用方便，适用范围广泛等特点。



---

1、一种多功能笔，包括笔体（1），其特征是：在笔体（1）的中部设有凹槽，凹槽内设有直尺（2），直尺（2）与笔体（1）通过轴（3）铰接，笔体（1）的末端分别设有指南针（4）。

---

### 多功能笔

**技术领域** 本实用新型涉及一种学习用具，尤其是一种多功能笔。

**技术背景** 目前的笔功能较为单一，随着人们生活水平的提高，现有的笔已经不能满足人们实际的生活需要。

**发明内容** 本实用新型的目的是克服上述所说不足而提供一种多功能笔。

为达到上述目的，本实用新型多功能笔，包括笔体，为在笔体的中部设有凹槽，凹槽内设有直尺，直尺与笔体通过轴铰接，笔体的末端分别设有指南针。

本实用新型的优点是：结构简单、使用方便，适用范围广泛等特点。

**附图说明** 图1为本实用新型多功能笔整体结构示意图。

**具体实施方式** 如图1示，本实用新型多功能笔，包括笔体1，为在笔体1的中部设有凹槽，凹槽内设有直尺2，直尺2与笔体1通过轴3铰接，笔体1的末端分别设有指南针4。

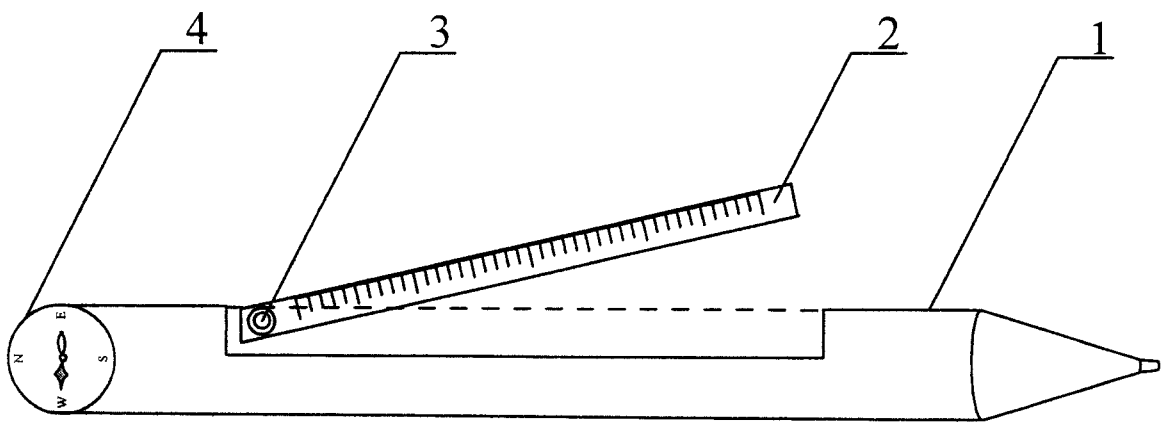


图1