



(12) 发明专利申请

(10) 申请公布号 CN 104417796 A

(43) 申请公布日 2015. 03. 18

(21) 申请号 201310407141. 0

(22) 申请日 2013. 09. 10

(71) 申请人 无锡市新安太湖化工机械厂
地址 214000 江苏省无锡市新区鸿山街道鸿祥路 38 号

(72) 发明人 梁伟忠

(74) 专利代理机构 无锡盛阳专利商标事务所
(普通合伙) 32227

代理人 顾吉云

(51) Int. Cl.

B65B 61/24(2006. 01)

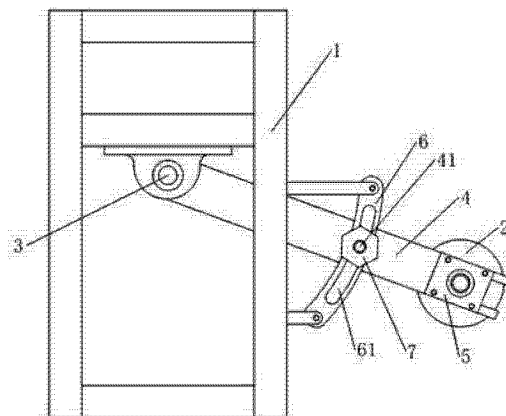
权利要求书1页 说明书2页 附图1页

(54) 发明名称

一种料袋整形压平装置

(57) 摘要

本发明涉及一种料袋整形压平装置,包括机架及水平设置的压辊,所述机架下方吊装有可旋转的转轴,所述转轴上垂直固接两个转臂,所述转臂远离所述转轴的一端设有带座轴承,所述带座轴承与所述压辊的轴头相连接;所述机架的两侧分别固设有导轨,所述导轨具有弧形的导槽,所述转臂上设有具外螺纹的导柱,所述导柱贯穿所述导槽;所述导轨两侧分别设有与所述导柱相配合的拧紧螺母,所述拧紧螺母夹持固定在所述导轨上。这种结构的料袋整形压平装置,其结构简单,通过在转臂上设置导柱,在机架上设置具有弧形的导槽的导轨,并通过拧紧螺母的作用调整导柱的高度,从而实现了压辊高度的调节,从而增强了整形效果,避免了堵料现象的发生。



1. 一种料袋整形压平装置,包括机架及水平设置的压辊,其特征在于,所述机架下方吊装有可旋转的转轴,所述转轴上垂直连接两个转臂,所述转臂远离所述转轴的一端设有带座轴承,所述带座轴承与所述压辊相连接;所述机架的两侧分别固设有导轨,所述导轨具有弧形的导槽,所述转臂上设有具外螺纹的导柱,所述导柱贯穿所述导槽;所述导轨两侧分别设有与所述导柱相配合的拧紧螺母,所述拧紧螺母夹持固定在所述导轨上。

2. 如权利要求 1 所述的料袋整形压平装置,其特征在于,所述转轴通过轴承安装在所述机架的下方。

3. 如权利要求 1 所述的料袋整形压平装置,其特征在于,所述转臂的最大旋转角度为 30 度。

4. 如权利要求 1 所述的料袋整形压平装置,其特征在于,所述拧紧螺母的数量共为四个。

一种料袋整形压平装置

技术领域

[0001] 本发明涉及一种料袋整形压平装置,尤其涉及一种应用在自动化码垛生产线中的料袋整形压平装置。

背景技术

[0002] 在自动化码垛生产线中,直立的料袋经过倒袋工序被放倒在输送带上,往往需要经过压平工序来对料袋整形压平。现有技术中,通常在输送带上水平设置一可转动的压辊,通过压辊对经过的料袋进行整形压平,然而这种方式存在一定的缺陷,压辊的高度固定不可调节,造成整形效果并不十分理想,同时当料袋较厚体积较大时,很容易造成堵料的现象发生。而市场上存在着的可以调节压辊高度的整形压平机,其结构往往较为复杂,成本较高。

发明内容

[0003] 本发明的目的在于克服上述现有技术的问题,提供一种料袋整形装置,其结构简单,可实现压辊高度的调节,从而增强整形效果,避免堵料现象的发生。

[0004] 本发明的目的是通过以下技术方案来实现:

一种料袋整形压平装置,包括机架及水平设置的压辊,所述机架下方吊装有可旋转的转轴,所述转轴上垂直连接两个转臂,所述转臂远离所述转轴的一端设有带座轴承,所述带座轴承与所述压辊相连接;所述机架的两侧分别固设有导轨,所述导轨具有弧形的导槽,所述转臂上设有具外螺纹的导柱,所述导柱贯穿所述导槽;所述导轨两侧分别设有与所述导柱相配合的拧紧螺母,所述拧紧螺母夹持固定在所述导轨上。

[0005] 进一步地,所述转轴通过轴承安装在所述机架的下方。

[0006] 进一步地,所述转臂的最大旋转角度为 30 度。

[0007] 进一步地,所述拧紧螺母的数量共为四个。

[0008] 本发明所述的一种料袋整形压平装置,包括机架及水平设置的压辊,所述机架下方吊装有可旋转的转轴,所述转轴上垂直固接两个转臂,所述转臂远离所述转轴的一端设有带座轴承,所述带座轴承与所述压辊相连接;所述机架的两侧分别固设有导轨,所述导轨具有弧形的导槽,所述转臂上设有具外螺纹的导柱,所述导柱贯穿所述导槽;所述导轨两侧分别设有与所述导柱相配合的拧紧螺母,所述拧紧螺母夹持固定在所述导轨上。这种结构的料袋整形压平装置,其结构简单,通过在转臂上设置导柱,在机架上设置具有弧形的导槽的导轨,并通过拧紧螺母的作用调整导柱的高度,从而实现了压辊高度的调节,从而增强了整形效果,避免了堵料现象的发生。

附图说明

[0009] 图 1 为本发明所述一种料袋整形压平装置一具体实施例中的主视结构示意图;

图 2 为图 1 的右视图。

具体实施方式

[0010] 下面根据附图和实施例对本发明作进一步详细说明。

[0011] 如图 1 及图 2 所示,本发明实施例所述的一种料袋整形压平装置,包括机架 1 及水平设置的压辊 2,所述机架 1 下方吊装有可旋转的转轴 3,所述转轴 3 上垂直连接两个转臂 4,所述转臂 4 远离所述转轴 3 的一端设有带座轴承 5,所述带座轴承 5 与所述压辊 2 相连接;所述机架 1 的两侧分别固设有导轨 6,所述导轨 6 具有弧形的导槽 61,所述转臂 4 上设有具外螺纹的导柱 41,所述导柱 41 贯穿所述导槽 61;所述导轨 6 两侧分别设有与所述导柱 41 相配合的拧紧螺母 7,所述拧紧螺母 7 夹持固定在所述导轨 6 上。

[0012] 所述转轴 3 通过轴承安装在所述机架 1 的下方。所述转臂 4 的最大旋转角度为 30 度。所述拧紧螺母 7 的数量共为四个。

[0013] 以上所述仅为说明本发明的实施方式,并不用于限制本发明,对于本领域的技术人员来说,凡在本发明的精神和原则之内,所作的任何修改、等同替换、改进等,均应包含在本发明的保护范围之内。

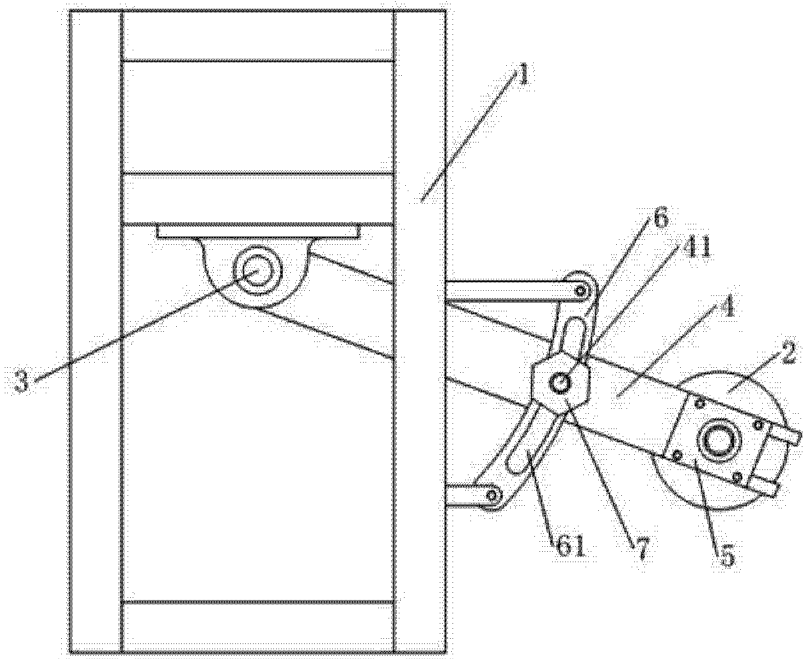


图 1

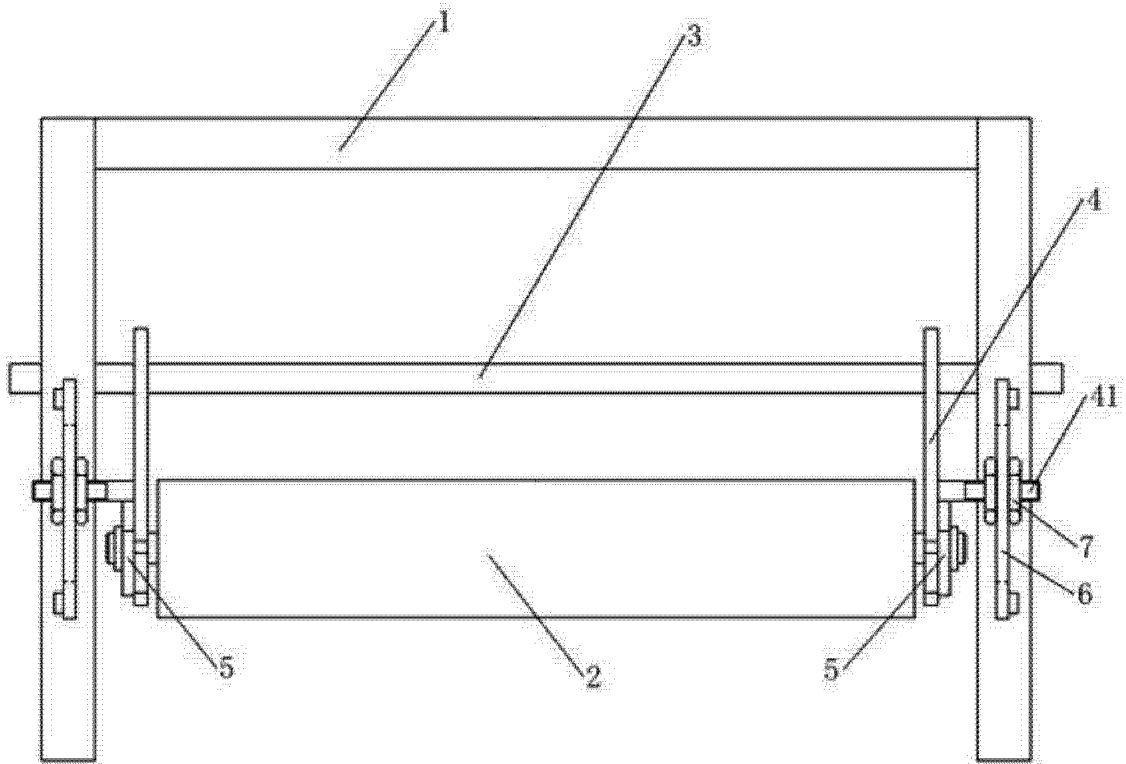


图 2