

【公報種別】特許法第17条の2の規定による補正の掲載

【部門区分】第1部門第2区分

【発行日】平成19年3月29日(2007.3.29)

【公開番号】特開2005-204925(P2005-204925A)

【公開日】平成17年8月4日(2005.8.4)

【年通号数】公開・登録公報2005-030

【出願番号】特願2004-14621(P2004-14621)

【国際特許分類】

**A 6 1 B 1/00 (2006.01)**

**G 0 2 B 23/24 (2006.01)**

**H 0 4 N 7/18 (2006.01)**

【F I】

A 6 1 B 1/00 3 2 0 B

G 0 2 B 23/24 A

G 0 2 B 23/24 B

H 0 4 N 7/18 M

【手続補正書】

【提出日】平成19年2月9日(2007.2.9)

【手続補正1】

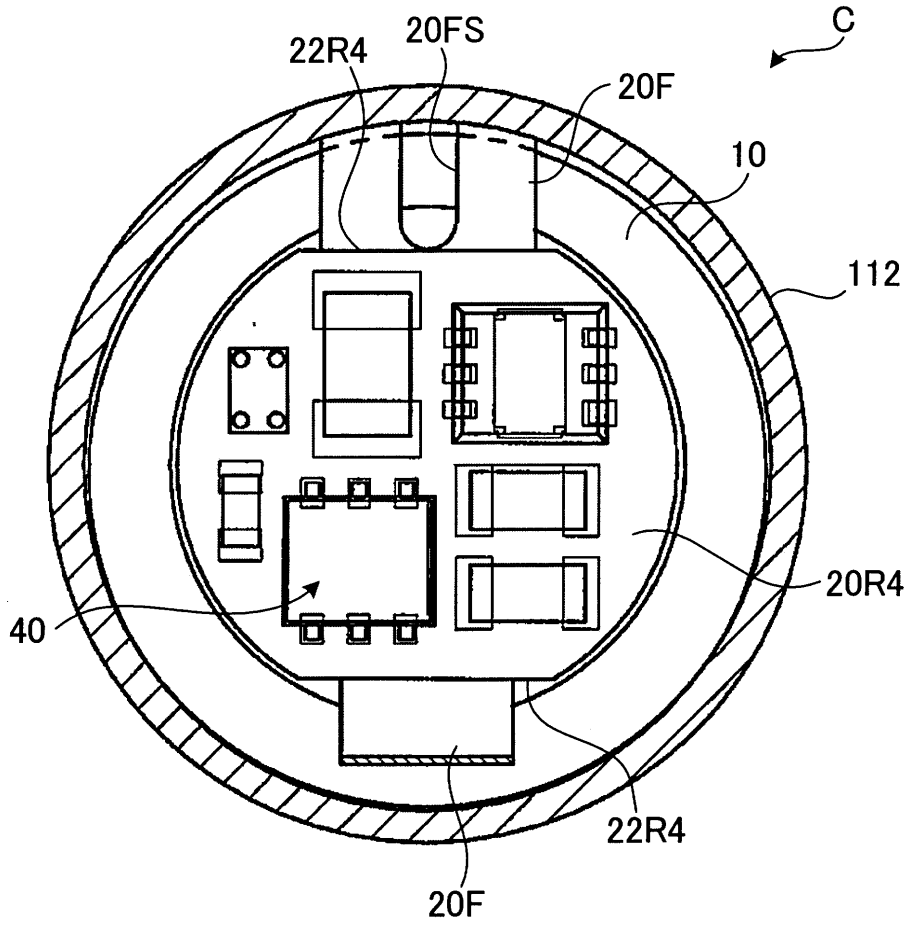
【補正対象書類名】図面

【補正対象項目名】図10

【補正方法】変更

【補正の内容】

【 図 1 0 】



【 手続補正 2 】

【 補正対象書類名 】 図面

【 補正対象項目名 】 図 1 2

【 補正方法 】 変更

【 補正の内容 】

【 図 1 2 】

