



(12)发明专利

(10)授权公告号 CN 106196697 B

(45)授权公告日 2018.07.31

(21)申请号 201610609405.4

F25B 27/00(2006.01)

(22)申请日 2016.07.28

F24D 3/18(2006.01)

(65)同一申请的已公布的文献号

F01D 15/10(2006.01)

申请公布号 CN 106196697 A

F01D 17/10(2006.01)

(43)申请公布日 2016.12.07

审查员 顾维维

(73)专利权人 华北电力大学

地址 102206 北京市昌平区朱辛庄北农路2号

(72)发明人 戈志华 孙健 杨勇平 杨志平 席新铭

(74)专利代理机构 北京众合诚成知识产权代理有限公司 11246

代理人 朱印康

(51)Int.Cl.

F25B 13/00(2006.01)

权利要求书4页 说明书11页 附图4页

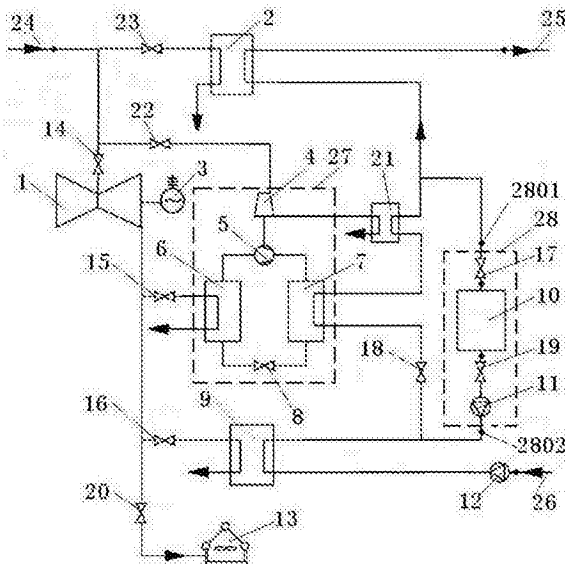
(54)发明名称

蒸汽驱动热泵和蓄热装置联用的热发电机组及其调峰方法

(57)摘要

本发明属于热电技术领域,涉及一种蒸汽驱动热泵和蓄热装置联用的热发电机组及其调峰方法。机组的基本构成元素为汽轮机、蒸汽驱动热泵和蓄热装置,能用于电网调峰。通过蒸汽驱动热泵和蓄热装置联用,根据热电厂的发电调度要求进行蓄热模式和放热模式切换,实现保证供热同时改变热电厂的上网发电量的目的;通过凝汽器和蒸汽驱动热泵的蒸发器回收乏汽热量,降低热电厂的供热成本。本发明提升了热电厂的发电调峰范围,进而增加电网的电力调节范围,为风电等可再生能源提供更多的上网发电时间,最终解决“弃风”等问题;对于供热能力受限的热电厂通过使用本发明回收乏汽热量,能提升对外的供热能力。本发明适用于参与电网调峰的热电联产机组。

CN 106196697 B



1. 一种蒸汽驱动热泵和蓄热装置联用的热电机组,其特征在于,蒸汽驱动热泵和蓄热装置联用的热电机组包括汽轮机低压缸(1)、尖峰加热器(2)、发电机(3)、空冷岛(13)、汽水换热器(21)、蒸汽驱动热泵(27)和蓄热装置(28),其中,蒸汽驱动热泵(27)由热泵驱动汽轮机(4)、压缩机(5)、蒸发器(6)、冷凝器(7)和节流阀(8)组成,蓄热装置(28)由蓄热罐(10)、蓄热循环泵(11)、阀门I(17)和阀门III(19)组成,汽轮机低压缸(1)的轴和发电机(3)的轴连接:

发电系统侧的蒸汽管路为:汽轮机低压缸进汽阀门(14)进口、热泵驱动汽轮机进汽阀门(22)进口和尖峰加热器进汽阀门(23)进口与汽轮机中压缸排汽管(24)连接,汽轮机低压缸进汽阀门(14)出口与汽轮机低压缸(1)进汽口连接,热泵驱动汽轮机进汽阀门(22)出口与热泵驱动汽轮机(4)进汽口连接,尖峰加热器进汽阀门(23)出口与尖峰加热器(2)蒸汽进口连接,乏汽阀门I(15)进口、乏汽阀门II(16)进口和乏汽阀门III(20)进口与汽轮机低压缸(1)排汽口连接,乏汽阀门I(15)出口与蒸发器(6)蒸汽进口连接,乏汽阀门II(16)出口与凝汽器(9)蒸汽进口连接,乏汽阀门III(20)出口与空冷岛(13)蒸汽进口连接,热泵驱动汽轮机(4)排汽口与汽水换热器(21)蒸汽进口连接;

发电系统侧的冷凝水管路为:尖峰加热器(2)冷凝水出口、蒸发器(6)冷凝水出口、凝汽器(9)冷凝水出口和汽水换热器(21)冷凝水出口都与机组的回热系统连接;

所述蒸汽驱动热泵(27)中,热泵驱动汽轮机(4)的轴与压缩机(5)的轴连接,热泵制冷剂管路为:压缩机(5)出口与冷凝器(7)制冷剂进口连接,冷凝器(7)制冷剂出口与节流阀(8)进口连接,节流阀(8)出口与蒸发器(6)制冷剂进口连接,蒸发器(6)制冷剂出口与压缩机(5)进口连接;

所述蓄热装置(28)中,蓄热装置管路为:蓄热罐(10)热水口与阀门I(17)一个接口连接,阀门I(17)另一个接口与蓄热装置热水口(2801)连接,蓄热罐(10)冷水口与阀门III(19)一个接口连接,阀门III(19)另一个接口与蓄热循环泵(11)进水口连接,蓄热循环泵(11)出水口与蓄热装置冷水口(2802)连接;

供热系统侧的一次热网热水管路为:一次热网回水管(26)与一次热网循环泵(12)进水口连接,一次热网循环泵(12)出水口与凝汽器(9)水侧进口连接,凝汽器(9)水侧出口与阀门II(18)进口连接,阀门II(18)出口与冷凝器(7)水侧进口连接,冷凝器(7)水侧出口与汽水换热器(21)水侧进口连接,汽水换热器(21)水侧出口与尖峰加热器(2)水侧进口连接,尖峰加热器(2)水侧出口与一次热网供水管(25)连接;

蓄热装置(28)连接在一次热网热水管路中的方式为,蓄热装置热水口(2801)与汽水换热器(21)水侧出口连接,蓄热装置冷水口(2802)与凝汽器(9)水侧出口连接。

2. 根据权利要求1所述的蒸汽驱动热泵和蓄热装置联用的热电机组,其特征在于,所述的蓄热罐(10)的罐体为由密封承压罐,罐体上部的连接口为蓄热罐(10)热水口、罐体下部的连接口为蓄热罐(10)冷水口,罐体内部填充相变材料或者不填充相变材料。

3. 根据权利要求2所述的蒸汽驱动热泵和蓄热装置联用的热电机组,其特征在于,所述的相变材料为石蜡型或熔融盐型的蓄热材料,或者为水和盐类组合类型的蓄热材料。

4. 根据权利要求1所述的蒸汽驱动热泵和蓄热装置联用的热电机组,其特征在于,所述的蓄热装置(28)连接在一次热网热水管路中的方式为,蓄热装置热水口(2801)与汽水换热器(21)水侧进口连接,蓄热装置冷水口(2802)与凝汽器(9)水侧出口连接。

5. 根据权利要求1所述的蒸汽驱动热泵和蓄热装置联用的热电机组,其特征在于,蓄热装置(28)连接在一次热网热水管路中的方式为,蓄热装置热水口(2801)与汽水换热器(21)水侧出口连接,蓄热装置冷水口(2802)与凝汽器(9)水侧进口连接。

6. 根据权利要求1所述的蒸汽驱动热泵和蓄热装置联用的热电机组,其特征在于,蓄热装置(28)连接在一次热网热水管路中的方式为,蓄热装置热水口(2801)与汽水换热器(21)水侧进口连接,蓄热装置冷水口(2802)与凝汽器(9)水侧进口连接。

7. 一种如权利要求1所述的蒸汽驱动热泵和蓄热装置联用的热电机组的调峰方法,其特征在于:

A. 蓄热模式运行:

1) 汽轮机低压缸进汽阀门(14)、尖峰加热器进汽阀门(23)和热泵驱动汽轮机进汽阀门(22)开启,节流阀(8)开启,汽轮机低压缸(1)、尖峰加热器(2)和热泵驱动汽轮机(4)运行,蒸汽驱动热泵(27)工作,汽水换热器(21)具备换热功能;

2) 乏汽阀门I(15)和乏汽阀门II(16)开启,当凝汽器(9)和蒸汽驱动热泵(27)的蒸发器(6)能完全回收汽轮机低压缸(1)的乏汽热量,则乏汽阀门III(20)关闭,当凝汽器(9)和蒸汽驱动热泵(27)的蒸发器(6)不能完全回收汽轮机低压缸(1)的乏汽热量,则乏汽阀门III(20)开启;

3) 一次热网循环泵(12)和蓄热循环泵(11)开启,一次热网循环泵(12)和蓄热循环泵(11)都运行,阀门I(17)、阀门II(18)和阀门III(19)开启;

B. 放热模式运行:

1) 汽轮机低压缸进汽阀门(14)和尖峰加热器进汽阀门(23)开启,节流阀(8)开启,汽轮机低压缸(1)和尖峰加热器(2)运行,热泵驱动汽轮机进汽阀门(22)关闭,热泵驱动汽轮机(4)停止运行,蒸汽驱动热泵(27)不工作,汽水换热器(21)停止换热功能;

2) 乏汽阀门I(15)关闭,乏汽阀门II(16)开启;当凝汽器(9)能完全回收汽轮机低压缸(1)的乏汽热量,则乏汽阀门III(20)关闭,当凝汽器(9)不能完全回收汽轮机低压缸(1)的乏汽热量,则乏汽阀门III(20)开启;

3) 一次热网循环泵(12)开启,蓄热循环泵(11)关闭,阀门II(18)关闭,阀门I(17)和阀门III(19)开启;一次热网循环泵(12)继续运行,蓄热循环泵(11)停止运行。

8. 一种如权利要求4所述的蒸汽驱动热泵和蓄热装置联用的热电机组的调峰方法,其特征在于:

A. 蓄热模式运行:

1) 汽轮机低压缸进汽阀门(14)、尖峰加热器进汽阀门(23)和热泵驱动汽轮机进汽阀门(22)开启,节流阀(8)开启,汽轮机低压缸(1)、尖峰加热器(2)和热泵驱动汽轮机(4)运行,蒸汽驱动热泵(27)工作,汽水换热器(21)具备换热功能;

2) 乏汽阀门I(15)和乏汽阀门II(16)开启,当凝汽器(9)和蒸汽驱动热泵(27)的蒸发器(6)能完全回收汽轮机低压缸(1)的乏汽热量,则乏汽阀门III(20)关闭,当凝汽器(9)和蒸汽驱动热泵(27)的蒸发器(6)不能完全回收汽轮机低压缸(1)的乏汽热量,则乏汽阀门III(20)开启;

3) 一次热网循环泵(12)和蓄热循环泵(11)开启,一次热网循环泵(12)和蓄热循环泵(11)都运行,阀门I(17)、阀门II(18)和阀门III(19)开启;

B. 放热模式运行:

1) 汽轮机低压缸进汽阀门(14)和尖峰加热器进汽阀门(23)开启,节流阀(8)开启,汽轮机低压缸(1)和尖峰加热器(2)运行,热泵驱动汽轮机进汽阀门(22)关闭,热泵驱动汽轮机(4)停止运行,蒸汽驱动热泵(27)不工作,汽水换热器(21)停止换热功能;

2) 乏汽阀门I(15)关闭,乏汽阀门II(16)开启;当凝汽器(9)能完全回收汽轮机低压缸(1)的乏汽热量,则乏汽阀门III(20)关闭,当凝汽器(9)不能完全回收汽轮机低压缸(1)的乏汽热量,则乏汽阀门III(20)开启;

3) 一次热网循环泵(12)开启,蓄热循环泵(11)关闭,阀门II(18)关闭,阀门I(17)和阀门III(19)开启;一次热网循环泵(12)继续运行,蓄热循环泵(11)停止运行。

9. 一种如权利要求5所述的蒸汽驱动热泵和蓄热装置联用的热电机组的调峰方法,其特征在于:

A. 蓄热模式运行:

1) 汽轮机低压缸进汽阀门(14)、尖峰加热器进汽阀门(23)和热泵驱动汽轮机进汽阀门(22)开启,节流阀(8)开启,汽轮机低压缸(1)、尖峰加热器(2)和热泵驱动汽轮机(4)运行,蒸汽驱动热泵(27)工作,汽水换热器(21)具备换热功能;

2) 乏汽阀门I(15)和乏汽阀门II(16)开启,当凝汽器(9)和蒸汽驱动热泵(27)的蒸发器(6)能完全回收汽轮机低压缸(1)的乏汽热量,则乏汽阀门III(20)关闭,当凝汽器(9)和蒸汽驱动热泵(27)的蒸发器(6)不能完全回收汽轮机低压缸(1)的乏汽热量,则乏汽阀门III(20)开启;

3) 一次热网循环泵(12)和蓄热循环泵(11)开启,一次热网循环泵(12)和蓄热循环泵(11)都运行,阀门I(17)、阀门II(18)和阀门III(19)开启;

B. 放热模式运行:

1) 汽轮机低压缸进汽阀门(14)和尖峰加热器进汽阀门(23)开启,节流阀(8)开启,汽轮机低压缸(1)和尖峰加热器(2)运行,热泵驱动汽轮机进汽阀门(22)关闭,热泵驱动汽轮机(4)停止运行,蒸汽驱动热泵(27)不工作,汽水换热器(21)停止换热功能;

2) 乏汽阀门I(15)和乏汽阀门II(16)关闭,乏汽阀门III(20)开启;

3) 一次热网循环泵(12)开启,蓄热循环泵(11)关闭,阀门II(18)关闭,阀门I(17)和阀门III(19)开启;一次热网循环泵(12)继续运行,蓄热循环泵(11)停止运行。

10. 一种如权利要求6所述的蒸汽驱动热泵和蓄热装置联用的热电机组的调峰方法,其特征在于:

A. 蓄热模式运行:

1) 汽轮机低压缸进汽阀门(14)、尖峰加热器进汽阀门(23)和热泵驱动汽轮机进汽阀门(22)开启,节流阀(8)开启,汽轮机低压缸(1)、尖峰加热器(2)和热泵驱动汽轮机(4)运行,蒸汽驱动热泵(27)工作,汽水换热器(21)具备换热功能;

2) 乏汽阀门I(15)和乏汽阀门II(16)开启,当凝汽器(9)和蒸汽驱动热泵(27)的蒸发器(6)能完全回收汽轮机低压缸(1)的乏汽热量,则乏汽阀门III(20)关闭,当凝汽器(9)和蒸汽驱动热泵(27)的蒸发器(6)不能完全回收汽轮机低压缸(1)的乏汽热量,则乏汽阀门III(20)开启;

3) 一次热网循环泵(12)和蓄热循环泵(11)开启,一次热网循环泵(12)和蓄热循环泵

(11) 都运行, 阀门 I (17)、阀门 II (18) 和阀门 III (19) 开启;

B. 放热模式运行:

1) 汽轮机低压缸进汽阀门 (14) 和尖峰加热器进汽阀门 (23) 开启, 节流阀 (8) 开启, 汽轮机低压缸 (1) 和尖峰加热器 (2) 运行, 热泵驱动汽轮机进汽阀门 (22) 关闭, 热泵驱动汽轮机 (4) 停止运行, 蒸汽驱动热泵 (27) 不工作, 汽水换热器 (21) 停止换热功能;

2) 乏汽阀门 I (15) 和乏汽阀门 II (16) 关闭, 乏汽阀门 III (20) 开启;

3) 一次热网循环泵 (12) 开启, 蓄热循环泵 (11) 关闭, 阀门 II (18) 关闭, 阀门 I (17) 和阀门 III (19) 开启; 一次热网循环泵 (12) 继续运行, 蓄热循环泵 (11) 停止运行。

蒸汽驱动热泵和蓄热装置联用的热发电机组及其调峰方法

技术领域

[0001] 本发明属于热电技术领域,特别涉及一种蒸汽驱动热泵和蓄热装置联用的热发电机组及其调峰方法。

背景技术

[0002] 我国风电等可再生能源在能源结构中比例逐步上升且主要分布在北方地区,而在我国北方地区发电机组以热电联产为主同时采用“以热定电”运行,两种发电负荷在时间尺度和空间尺度的重合导致“弃风”等问题日益严重。如何提升热电联产机组发电调节范围实现“热电解耦”以便电网消纳更多的风电等可再生能源,同时提升热电联产系统能源利用效率成为具有重要现实意义的研究课题。目前的热电厂余热回收技术中有高背压供热、吸收式热泵和蒸汽驱动压缩式热泵技术,虽然回收了汽轮机乏汽,提高了能源利用效率,但是供热和发电互相制约的现状没有改变,尤其采用这些余热利用方式后,发电量同时受主蒸汽量、抽汽参数和流量以及乏汽参数和流量制约,电和供热之间的限制更加突出,因此需要一种能够回收乏汽热量并且具有蓄热功能的热发电机组参与电网调峰。

发明内容

[0003] 本发明的目的在于提供一种蒸汽驱动热泵和蓄热装置联用的热发电机组及其调峰方法,用以解决背景技术中提到的需要一种能够回收乏汽热量并且具有蓄热功能的热发电机组参与电网调峰的问题。

[0004] 为实现上述目标,本发明提出的技术方案是,蒸汽驱动热泵和蓄热装置联用的热发电机组包括汽轮机低压缸1、尖峰加热器2、发电机3、空冷岛13、汽水换热器21、蒸汽驱动热泵27和蓄热装置28,其中,蒸汽驱动热泵27由热泵驱动汽轮机4、压缩机5、蒸发器6、冷凝器7和节流阀8组成,蓄热装置28由蓄热罐10、蓄热循环泵11、阀门I17和阀门III19组成,汽轮机低压缸1的轴和发电机3的轴连接:

[0005] 发电系统侧的蒸汽管路为:汽轮机低压缸进汽阀门14进口、热泵驱动汽轮机进汽阀门22进口和尖峰加热器进汽阀门23进口与汽轮机中压缸排汽管24连接,汽轮机低压缸进汽阀门14出口与汽轮机低压缸1进汽口连接,热泵驱动汽轮机进汽阀门22出口与热泵驱动汽轮机4进汽口连接,尖峰加热器进汽阀门23出口与尖峰加热器2蒸汽进口连接,乏汽阀门I15进口、乏汽阀门II16进口和乏汽阀门III20进口与汽轮机低压缸1排汽口连接,乏汽阀门I15出口与蒸发器6蒸汽进口连接,乏汽阀门II16出口与凝汽器9蒸汽进口连接,乏汽阀门III20出口与空冷岛13蒸汽进口连接,热泵驱动汽轮机4排汽口与汽水换热器21蒸汽进口连接;

[0006] 发电系统侧的冷凝水管路为:尖峰加热器2冷凝水出口、蒸发器6冷凝水出口、凝汽器9冷凝水出口和汽水换热器21冷凝水出口都与机组的回热系统连接;

[0007] 所述蒸汽驱动热泵27中,热泵驱动汽轮机4的轴与压缩机5的轴连接,热泵制冷剂管路为:压缩机5出口与冷凝器7制冷剂进口连接,冷凝器7制冷剂出口与节流阀8进口连接,节流阀8出口与蒸发器6制冷剂进口连接,蒸发器6制冷剂出口与压缩机5进口连接;

[0008] 所述蓄热装置28中,蓄热装置管路为:蓄热罐10热水口与阀门I17一个接口连接,阀门I17另一个接口与蓄热装置热水口2801连接,蓄热罐10冷水口与阀门III19一个接口连接,阀门III19另一个接口与蓄热循环泵11进水口连接,蓄热循环泵11出水口与蓄热装置冷水口2802连接;

[0009] 供热系统侧的一次热网热水管路为:一次热网回水管26与一次热网循环泵12进水口连接,一次热网循环泵12出水口与凝汽器9水侧进口连接,凝汽器9水侧出口与阀门II18进口连接,阀门II18出口与冷凝器7水侧进口连接,冷凝器7水侧出口与汽水换热器21水侧进口连接,汽水换热器21水侧出口与尖峰加热器2水侧进口连接,尖峰加热器2水侧出口与一次热网供水管25连接;

[0010] 蓄热装置28连接在一次热网热水管路中的第一种方式为,蓄热装置热水口2801与汽水换热器21水侧出口连接,蓄热装置冷水口2802与凝汽器9水侧出口连接;

[0011] 蓄热装置28连接在一次热网热水管路中的第二种方式为,蓄热装置热水口2801与汽水换热器21水侧进口连接,蓄热装置冷水口2802与凝汽器9水侧出口连接;

[0012] 蓄热装置28连接在一次热网热水管路中的第三种方式为,蓄热装置热水口2801与汽水换热器21水侧出口连接,蓄热装置冷水口2802与凝汽器9水侧进口连接;

[0013] 蓄热装置28连接在一次热网热水管路中的第四种方式为,蓄热装置热水口2801与汽水换热器21水侧进口连接,蓄热装置冷水口2802与凝汽器9水侧进口连接;

[0014] 蓄热罐10的罐体为由密封承压罐,罐体上部的连接口为蓄热罐10热水口、罐体下部的连接口为蓄热罐10冷水口,罐体内部填充相变材料或者不填充相变材料;蓄热罐工作原理为:如果填充相变材料,热水从蓄热罐10热水口进入蓄热罐10,热水温度高于相变温度时,相变材料变成热态,其中填充的相变材料被加热产生相变,吸收热水的热量,热水温度降低变成冷水从蓄热罐10冷水口流出,完成蓄热过程;当冷水从蓄热罐10冷水口进入蓄热罐10,冷水温度低于相变温度时,相变材料变成冷态,相变材料产生相变释放热量,冷水被加热成热水后从蓄热罐10热水口流出,完成放热过程。相变材料为石蜡型或熔融盐型的蓄热材料,或者为水和盐类组合类型的蓄热材料;如果不填充蓄热的相变材料,则利用热水和冷水的密度差实现自然分层,热水从蓄热罐10上部的蓄热罐10热水口进出,冷水从蓄热罐10下部的蓄热罐10冷水口进出。

[0015] 蒸汽驱动热泵和蓄热装置联用的热电机组的基本构成元素为汽轮机、蒸汽驱动热泵和蓄热装置,能用于电网调峰。运行模式根据热电厂的发电调度要求进行蓄热模式和放热模式切换,显著增加热电厂的发电能力调节范围同时保证供热正常运行,改变了常规热电厂“以热定电”运行导致的发电受供热显著制约的问题,能够实现“以电定热”运行,同时满足变化的热负荷和电负荷的要求。

[0016] 在蓄热模式下开启蒸汽驱动热泵回收汽轮机乏汽余热,回收的热量用于加热一次网回水和蓄热装置的蓄热相变材料,提升了系统的热效率,降低了供热能耗,同时蒸汽驱动热泵消耗大量抽汽,减少了汽轮机的发电量,因而热电厂的上网发电量显著降低,同时保证了供热;

[0017] 在放热模式下关闭蒸汽驱动热泵,依靠蓄热装置的热量维持热电厂的供热量,热电厂汽轮机少抽汽或者不抽汽,尽量增加热电厂的发电量,保证供热的同时热电厂的上网发电量显著增加。

[0018] 蓄热装置28按第一种方式连接在一次热网热水管路中的蒸汽驱动热泵和蓄热装置联用的热电机组的调峰方法:

[0019] A.蓄热模式运行:

[0020] 1) 汽轮机低压缸进汽阀门14、尖峰加热器进汽阀门23和热泵驱动汽轮机进汽阀门22开启,节流阀8开启,汽轮机低压缸1、尖峰加热器2和热泵驱动汽轮机4运行,蒸汽驱动热泵27工作,汽水换热器21具备换热功能;汽轮机中压缸排汽管24的排汽同时进入汽轮机低压缸1、热泵驱动汽轮机4和尖峰加热器2,其中一股排汽进入热泵驱动汽轮机4后温度压力下降,然后,进入汽水换热器21,与一次热网回水进行换热;

[0021] 2) 乏汽阀门I15和乏汽阀门II16开启,当凝汽器9和蒸汽驱动热泵27的蒸发器6能完全回收汽轮机低压缸1的乏汽热量,则乏汽阀门III20关闭,当凝汽器9和蒸汽驱动热泵27的蒸发器6不能完全回收汽轮机低压缸1的乏汽热量,则乏汽阀门III20开启,通过空冷岛13将多余的乏汽热量释放到大气环境;

[0022] 3) 一次热网循环泵12和蓄热循环泵11开启,一次热网循环泵12和蓄热循环泵11都运行,阀门I17、阀门II18和阀门III19开启;一次热网回水管26的冷水首先进入凝汽器9升温,然后与从蓄热装置冷水口2802出来的冷水混合,混合后进入热泵的冷凝器7加热,加热后再进入汽水换热器21继续加热,之后该热水分成两股,一股从蓄热装置热水口2801进入蓄热装置28,在蓄热罐10中把热量储存在相变材料,完成蓄热过程,另一股继续进入尖峰加热器2进行加热,通过调节尖峰加热器进汽阀门23开度将热水加热到需要的温度后送入一次热网供水管25;

[0023] B.放热模式运行:

[0024] 1) 汽轮机低压缸进汽阀门14和尖峰加热器进汽阀门23开启,节流阀8开启,汽轮机中压缸排汽管24的排汽同时进入汽轮机低压缸1和尖峰加热器2,汽轮机低压缸1和尖峰加热器2运行,热泵驱动汽轮机进汽阀门22关闭,热泵驱动汽轮机4停止运行,蒸汽驱动热泵27不工作,汽水换热器21停止换热功能;

[0025] 2) 乏汽阀门I15关闭,乏汽阀门II16开启;当凝汽器9能完全回收汽轮机低压缸1的乏汽热量,则乏汽阀门III20关闭;当凝汽器9不能完全回收汽轮机低压缸1的乏汽热量,则乏汽阀门III20开启,通过空冷岛13将多余的乏汽热量释放到大气环境;

[0026] 3) 一次热网循环泵12开启,蓄热循环泵11关闭,阀门II18关闭,阀门I17和阀门III19开启;一次热网循环泵12继续运行,蓄热循环泵11停止运行,一次热网回水管26的冷水首先进入凝汽器9升温,然后通过蓄热装置冷水口2802进入蓄热装置28,在蓄热罐10中吸收相变材料储存的热量,升温成热水通过蓄热装置热水口2801流出,完成放热过程;该热水继续进入尖峰加热器2进行加热,通过调节尖峰加热器进汽阀门23的开度将该热水加热到需要的温度后送入一次热网供水管25。

[0027] 蓄热装置28按第二种方式连接在一次热网热水管路中的蒸汽驱动热泵和蓄热装置联用的热电机组的调峰方法:

[0028] A.蓄热模式运行:

[0029] 1) 汽轮机低压缸进汽阀门14、尖峰加热器进汽阀门23和热泵驱动汽轮机进汽阀门22开启,节流阀8开启,汽轮机低压缸1、尖峰加热器2和热泵驱动汽轮机4运行,蒸汽驱动热泵27工作,汽水换热器21具备换热功能;汽轮机中压缸排汽管24的排汽同时进入汽轮机低

压缸1、热泵驱动汽轮机4和尖峰加热器2,其中一股排汽进入热泵驱动汽轮机4后温度压力下降,然后,进入汽水换热器21,与一次热网回水进行换热;

[0030] 2) 乏汽阀门I15和乏汽阀门II16开启,当凝汽器9和蒸汽驱动热泵27的蒸发器6能完全回收汽轮机低压缸1的乏汽热量,则乏汽阀门III20关闭,当凝汽器9和蒸汽驱动热泵27的蒸发器6不能完全回收汽轮机低压缸1的乏汽热量,则乏汽阀门III20开启,通过空冷岛13将多余的乏汽热量释放到大气环境;

[0031] 3) 一次热网循环泵12和蓄热循环泵11开启,一次热网循环泵12和蓄热循环泵11都运行,阀门I17、阀门II18和阀门III19开启;一次热网回水管26的冷水首先进入凝汽器9升温,然后与从蓄热装置冷水口2802出来的冷水混合,混合后进入热泵的冷凝器7加热,之后该热水分成两股,一股从蓄热装置热水口2801进入蓄热装置28,在蓄热罐10中把热量储存在相变材料,完成蓄热过程,另一股进入汽水换热器21继续加热,再进入尖峰加热器2进行加热,通过调节尖峰加热器进汽阀门23开度将热水加热到需要的温度后送入一次热网供水管25;

[0032] B. 放热模式运行:

[0033] 1) 汽轮机低压缸进汽阀门14和尖峰加热器进汽阀门23开启,节流阀8开启,汽轮机中压缸排汽管24的排汽同时进入汽轮机低压缸1和尖峰加热器2,汽轮机低压缸1和尖峰加热器2运行,热泵驱动汽轮机进汽阀门22关闭,热泵驱动汽轮机4停止运行,蒸汽驱动热泵27不工作,汽水换热器21停止换热功能;

[0034] 2) 乏汽阀门I15关闭,乏汽阀门II16开启;当凝汽器9能完全回收汽轮机低压缸1的乏汽热量,则乏汽阀门III20关闭,当凝汽器9不能完全回收汽轮机低压缸1的乏汽热量,则乏汽阀门III20开启,通过空冷岛13将多余的乏汽热量释放到大气环境;

[0035] 3) 一次热网循环泵12开启,蓄热循环泵11关闭,阀门II18关闭,阀门I17和阀门III19开启;一次热网循环泵12继续运行,蓄热循环泵11停止运行,一次热网回水管26的冷水首先进入凝汽器9升温,然后通过蓄热装置冷水口2802进入蓄热装置28,在蓄热罐10中吸收相变材料储存的热量,升温成热水通过蓄热装置热水口2801流出,完成放热过程;该热水通过汽水换热器21,但不换热,再进入尖峰加热器2进行加热,通过调节尖峰加热器进汽阀门23的开度将该热水加热到需要的温度后送入一次热网供水管25。

[0036] 蓄热装置28按第三种方式连接在一次热网热水管路中的蒸汽驱动热泵和蓄热装置联用的热电机组的调峰方法:

[0037] A. 蓄热模式运行:

[0038] 1) 汽轮机低压缸进汽阀门14、尖峰加热器进汽阀门23和热泵驱动汽轮机进汽阀门22开启,节流阀8开启,汽轮机低压缸1、尖峰加热器2和热泵驱动汽轮机4运行,蒸汽驱动热泵27工作,汽水换热器21具备换热功能;汽轮机中压缸排汽管24的排汽同时进入汽轮机低压缸1、热泵驱动汽轮机4和尖峰加热器2,其中一股排汽进入热泵驱动汽轮机4后温度压力下降,然后进入汽水换热器21,与一次热网回水进行换热;

[0039] 2) 乏汽阀门I15和乏汽阀门II16开启,当凝汽器9和蒸汽驱动热泵27的蒸发器6能完全回收汽轮机低压缸1的乏汽热量,则乏汽阀门III20关闭,当凝汽器9和蒸汽驱动热泵27的蒸发器6不能完全回收汽轮机低压缸1的乏汽热量,则乏汽阀门III20开启,通过空冷岛13将多余的乏汽热量释放到大气环境;

[0040] 3) 一次热网循环泵12和蓄热循环泵11开启,一次热网循环泵12和蓄热循环泵11都运行,阀门I17、阀门II18和阀门III19开启;一次热网回水管26的冷水首先与从蓄热装置冷水口2802出来的冷水混合,混合后进入凝汽器9升温,然后进入热泵的冷凝器7加热,加热后再进入汽水换热器21继续加热,之后该热水分成两股,一股从蓄热装置热水口2801进入蓄热装置28,在蓄热罐10中把热量储存在相变材料,完成蓄热过程,另一股继续进入尖峰加热器2进行加热,通过调节尖峰加热器进汽阀门23开度将热水加热到需要的温度后送入一次热网供水管25;

[0041] B. 放热模式运行:

[0042] 1) 汽轮机低压缸进汽阀门14和尖峰加热器进汽阀门23开启,节流阀8开启,汽轮机中压缸排汽管24的排汽同时进入汽轮机低压缸1和尖峰加热器2,汽轮机低压缸1和尖峰加热器2运行,热泵驱动汽轮机进汽阀门22关闭,热泵驱动汽轮机4停止运行,蒸汽驱动热泵27不工作,汽水换热器21停止换热功能;

[0043] 2) 乏汽阀门I15和乏汽阀门II16关闭,乏汽阀门III20开启,汽轮机低压缸1的乏汽热量通过空冷岛13释放到大气环境;

[0044] 3) 一次热网循环泵12开启,蓄热循环泵11关闭,阀门II18关闭,阀门I17和阀门III19开启;一次热网循环泵12继续运行,蓄热循环泵11停止运行,一次热网回水管26的冷水通过蓄热装置冷水口2802进入蓄热装置28,在蓄热罐10中吸收相变材料储存的热量,升温成热水通过蓄热装置热水口2801流出,完成放热过程;该热水继续进入尖峰加热器2进行加热,通过调节尖峰加热器进汽阀门23的开度将该热水加热到需要的温度后送入一次热网供水管25。

[0045] 蓄热装置28按第四种方式连接在一次热网热水管路中的蒸汽驱动热泵和蓄热装置联用的热发电机组的调峰方法:

[0046] A. 蓄热模式运行:

[0047] 1) 汽轮机低压缸进汽阀门14、尖峰加热器进汽阀门23和热泵驱动汽轮机进汽阀门22开启,节流阀8开启,汽轮机低压缸1、尖峰加热器2和热泵驱动汽轮机4运行,蒸汽驱动热泵27工作,汽水换热器21具备换热功能;汽轮机中压缸排汽管24的排汽同时进入汽轮机低压缸1、热泵驱动汽轮机4和尖峰加热器2,其中一股排汽进入热泵驱动汽轮机4后温度压力下降,然后,进入汽水换热器21,与一次热网回水进行换热;

[0048] 2) 乏汽阀门I15和乏汽阀门II16开启,当凝汽器9和蒸汽驱动热泵27的蒸发器6能完全回收汽轮机低压缸1的乏汽热量,则乏汽阀门III20关闭,当凝汽器9和蒸汽驱动热泵27的蒸发器6不能完全回收汽轮机低压缸1的乏汽热量,则乏汽阀门III20开启,通过空冷岛13将多余的乏汽热量释放到大气环境;

[0049] 3) 一次热网循环泵12和蓄热循环泵11开启,一次热网循环泵12和蓄热循环泵11都运行,阀门I17、阀门II18和阀门III19开启;一次热网回水管26的冷水首先与从蓄热装置冷水口2802出来的冷水混合,混合后进入凝汽器9升温,然后进入热泵的冷凝器7加热,之后该热水分成两股,一股从蓄热装置热水口2801进入蓄热装置28,在蓄热罐10中把热量储存在相变材料,完成蓄热过程,另一股进入汽水换热器21继续加热,再进入尖峰加热器2进行加热,通过调节尖峰加热器进汽阀门23开度将热水加热到需要的温度后送入一次热网供水管25;

[0050] B.放热模式运行:

[0051] 1) 汽轮机低压缸进汽阀门14和尖峰加热器进汽阀门23开启,节流阀8开启,汽轮机中压缸排汽管24的排汽同时进入汽轮机低压缸1和尖峰加热器2,汽轮机低压缸1和尖峰加热器2运行,热泵驱动汽轮机进汽阀门22关闭,热泵驱动汽轮机4停止运行,蒸汽驱动热泵27不工作,汽水换热器21停止换热功能;

[0052] 2) 乏汽阀门I15和乏汽阀门II16关闭,乏汽阀门III20开启,汽轮机低压缸1的乏汽热量通过空冷岛13释放到大气环境;

[0053] 3) 一次热网循环泵12开启,蓄热循环泵11关闭,阀门II18关闭,阀门I17和阀门III19开启;一次热网循环泵12继续运行,蓄热循环泵11停止运行,一次热网回水管26的冷水通过蓄热装置冷水口2802进入蓄热装置28,在蓄热罐10中吸收相变材料储存的热量,升温成热水通过蓄热装置热水口2801流出,完成放热过程;该热水通过汽水换热器21,但不换热,再进入尖峰加热器2进行加热,通过调节尖峰加热器进汽阀门23的开度将该热水加热到需要的温度后送入一次热网供水管25。

[0054] 本发明的有益效果为,本发明通过蒸汽驱动热泵和蓄热装置联用,进行蓄热模式和放热模式切换,实现了保证供热同时改变了热电厂的上网发电量的目的,通过凝汽器和蒸汽驱动热泵的蒸发器回收乏汽热量,降低了热电厂的供热成本。

附图说明

[0055] 图1为蓄热装置按第一种方式连接在一次热网热水管路中的蒸汽驱动热泵和蓄热装置联用的热电机组示意图;

[0056] 图2为蓄热装置按第二种方式连接在一次热网热水管路中的蒸汽驱动热泵和蓄热装置联用的热电机组示意图;

[0057] 图3为蓄热装置按第三种方式连接在一次热网热水管路中的蒸汽驱动热泵和蓄热装置联用的热电机组示意图;

[0058] 图4为蓄热装置按第四种方式连接在一次热网热水管路中的蒸汽驱动热泵和蓄热装置联用的热电机组示意图。

[0059] 图中,1--汽轮机低压缸,2--尖峰加热器,3--发电机,4--热泵驱动汽轮机,5--压缩机,6--蒸发器,7--冷凝器,8--节流阀,9--凝汽器,10--蓄热罐,11--蓄热循环泵,12--一次热网循环泵,13--空冷岛,14--汽轮机低压缸进汽阀门,15--乏汽阀门I,16--乏汽阀门II,17--阀门I,18--阀门II,19--阀门III,20--乏汽阀门III,21--汽水换热器,22--热泵驱动汽轮机进汽阀门,23--尖峰加热器进汽阀门,24--汽轮机中压缸排汽管,25--一次热网供水管,26--一次热网回水管,27--蒸汽驱动热泵,28--蓄热装置,2801--蓄热装置热水口,2802--蓄热装置冷水口。

具体实施方式

[0060] 下面结合附图及实施例对本发明作进一步说明。

[0061] 实施例1,如图1所示的蓄热装置按第一种方式连接在一次热网热水管路中的蒸汽驱动热泵和蓄热装置联用的热电机组。

[0062] 蒸汽驱动热泵和蓄热装置联用的热电机组包括汽轮机低压缸1、尖峰加热器2、发

电机3、空冷岛13、汽水换热器21、蒸汽驱动热泵27和蓄热装置28,其中,蒸汽驱动热泵27由热泵驱动汽轮机4、压缩机5、蒸发器6、冷凝器7和节流阀8组成,蓄热装置28由蓄热罐10、蓄热循环泵11、阀门I17和阀门III19组成,汽轮机低压缸1的轴和发电机3的轴连接。

[0063] 发电系统侧的蒸汽管路为:汽轮机低压缸进汽阀门14进口、热泵驱动汽轮机进汽阀门22进口和尖峰加热器进汽阀门23进口与汽轮机中压缸排汽管24连接,汽轮机低压缸进汽阀门14出口与汽轮机低压缸1进汽口连接,热泵驱动汽轮机进汽阀门22出口与热泵驱动汽轮机4进汽口连接,尖峰加热器进汽阀门23出口与尖峰加热器2蒸汽进口连接,乏汽阀门I15进口、乏汽阀门II16进口和乏汽阀门III20进口与汽轮机低压缸1排汽口连接,乏汽阀门I15出口与蒸发器6蒸汽进口连接,乏汽阀门II16出口与凝汽器9蒸汽进口连接,乏汽阀门III20出口与空冷岛13蒸汽进口连接,热泵驱动汽轮机4排汽口与汽水换热器21蒸汽进口连接。

[0064] 发电系统侧的冷凝水管路为:尖峰加热器2冷凝水出口、蒸发器6冷凝水出口、凝汽器9冷凝水出口和汽水换热器21冷凝水出口都与机组的回热系统连接;

[0065] 蒸汽驱动热泵27中,热泵驱动汽轮机4的轴与压缩机5的轴连接,热泵制冷剂管路为:压缩机5出口与冷凝器7制冷剂进口连接,冷凝器7制冷剂出口与节流阀8进口连接,节流阀8出口与蒸发器6制冷剂进口连接,蒸发器6制冷剂出口与压缩机5进口连接。

[0066] 蓄热装置28中,蓄热装置管路为:蓄热罐10热水口与阀门I17一个接口连接,阀门I17另一个接口与蓄热装置热水口2801连接,蓄热罐10冷水口与阀门III19一个接口连接,阀门III19另一个接口与蓄热循环泵11进水口连接,蓄热循环泵11出水口与蓄热装置冷水口2802连接。

[0067] 蓄热罐10的罐体为由密封承压罐,罐体上部的连接口为蓄热罐10热水口、罐体下部的连接口为蓄热罐10冷水口,罐体内部填充的相变材料为石蜡型的蓄热材料。

[0068] 供热系统侧的一次热网热水管路为:一次热网回水管26与一次热网循环泵12进水口连接,一次热网循环泵12出水口与凝汽器9水侧进口连接,凝汽器9水侧出口与阀门II18进口连接,阀门II18出口与冷凝器7水侧进口连接,冷凝器7水侧出口与汽水换热器21水侧进口连接,汽水换热器21水侧出口与尖峰加热器2水侧进口连接,尖峰加热器2水侧出口与一次热网供水管25连接。

[0069] 蓄热装置28连接在一次热网热水管路中的方式为,蓄热装置热水口2801与汽水换热器21水侧出口连接,蓄热装置冷水口2802与凝汽器9水侧出口连接;

[0070] 在电网中,蒸汽驱动热泵和蓄热装置联用的热电机组的调峰方法:

[0071] A. 蓄热模式运行:

[0072] 1) 汽轮机低压缸进汽阀门14、尖峰加热器进汽阀门23和热泵驱动汽轮机进汽阀门22开启,节流阀8开启,汽轮机低压缸1、尖峰加热器2和热泵驱动汽轮机4运行,蒸汽驱动热泵27工作,汽水换热器21具备换热功能;汽轮机中压缸排汽管24的排汽同时进入汽轮机低压缸1、热泵驱动汽轮机4和尖峰加热器2,其中一股排汽进入热泵驱动汽轮机4后温度压力下降,然后,进入汽水换热器21,与一次热网回水进行换热;

[0073] 2) 乏汽阀门I15和乏汽阀门II16开启,当凝汽器9和蒸汽驱动热泵27的蒸发器6能完全回收汽轮机低压缸1的乏汽热量,则乏汽阀门III20关闭,当凝汽器9和蒸汽驱动热泵27的蒸发器6不能完全回收汽轮机低压缸1的乏汽热量,则乏汽阀门III20开启,通过空冷岛13将多余的乏汽热量释放到大气环境;

[0074] 3) 一次热网循环泵12和蓄热循环泵11开启,一次热网循环泵12和蓄热循环泵11都运行,阀门I17、阀门II18和阀门III19开启;一次热网回水管26的冷水首先进入凝汽器9升温,然后与从蓄热装置冷水口2802出来的冷水混合,混合后进入热泵的冷凝器7加热,加热后再进入汽水换热器21继续加热,之后该热水分成两股,一股从蓄热装置热水口2801进入蓄热装置28,在蓄热罐10中把热量储存在相变材料,完成蓄热过程,另一股继续进入尖峰加热器2进行加热,通过调节尖峰加热器进汽阀门23开度将热水加热到需要的温度后送入一次热网供水管25;

[0075] B. 放热模式运行:

[0076] 1) 汽轮机低压缸进汽阀门14和尖峰加热器进汽阀门23开启,节流阀8开启,汽轮机中压缸排汽管24的排汽同时进入汽轮机低压缸1和尖峰加热器2,汽轮机低压缸1和尖峰加热器2运行,热泵驱动汽轮机进汽阀门22关闭,热泵驱动汽轮机4停止运行,蒸汽驱动热泵27不工作;

[0077] 2) 乏汽阀门I15关闭,乏汽阀门II16开启;当凝汽器9能完全回收汽轮机低压缸1的乏汽热量,则乏汽阀门III20关闭,当凝汽器9不能完全回收汽轮机低压缸1的乏汽热量,则乏汽阀门III20开启,通过空冷岛13将多余的乏汽热量释放到大气环境;

[0078] 3) 一次热网循环泵12开启,蓄热循环泵11关闭,阀门II18关闭,阀门I17和阀门III19开启;一次热网循环泵12继续运行,蓄热循环泵11停止运行,一次热网回水管26的冷水首先进入凝汽器9升温,然后通过蓄热装置冷水口2802进入蓄热装置28,在蓄热罐10中吸收相变材料储存的热量,升温成热水通过蓄热装置热水口2801流出,完成放热过程;该热水继续进入尖峰加热器2进行加热,通过调节尖峰加热器进汽阀门23的开度将该热水加热到需要的温度后送入一次热网供水管25。

[0079] 实施例2,如图2所示的蓄热装置按第二种方式连接在一次热网热水管路中的蒸汽驱动热泵和蓄热装置联用的热电机组。

[0080] 本实施例中,蓄热装置28连接在一次热网热水管路中的方式为,蓄热装置热水口2801与汽水换热器21水侧进口连接,蓄热装置冷水口2802与凝汽器9水侧出口连接;机组的其余装置和实施例1相同。

[0081] 在电网中,蒸汽驱动热泵和蓄热装置联用的热电机组的调峰方法:

[0082] A. 蓄热模式运行:

[0083] 1) 汽轮机低压缸进汽阀门14、尖峰加热器进汽阀门23和热泵驱动汽轮机进汽阀门22开启,节流阀8开启,汽轮机低压缸1、尖峰加热器2和热泵驱动汽轮机4运行,蒸汽驱动热泵27工作,汽水换热器21具备换热功能;汽轮机中压缸排汽管24的排汽同时进入汽轮机低压缸1、热泵驱动汽轮机4和尖峰加热器2,其中一股排汽进入热泵驱动汽轮机4后温度压力下降,然后,进入汽水换热器21,与一次热网回水进行换热;

[0084] 2) 乏汽阀门I15和乏汽阀门II16开启,当凝汽器9和蒸汽驱动热泵27的蒸发器6能完全回收汽轮机低压缸1的乏汽热量,则乏汽阀门III20关闭,当凝汽器9和蒸汽驱动热泵27的蒸发器6不能完全回收汽轮机低压缸1的乏汽热量,则乏汽阀门III20开启,通过空冷岛13将多余的乏汽热量释放到大气环境;

[0085] 3) 一次热网循环泵12和蓄热循环泵11开启,一次热网循环泵12和蓄热循环泵11都运行,阀门I17、阀门II18和阀门III19开启;一次热网回水管26的冷水首先进入凝汽器9升

温,然后与从蓄热装置冷水口2802出来的冷水混合,混合后进入热泵的冷凝器7加热,之后该热水分成两股,一股从蓄热装置热水口2801进入蓄热装置28,在蓄热罐10中把热量储存在相变材料,完成蓄热过程,另一股进入汽水换热器21继续加热,再进入尖峰加热器2进行加热,通过调节尖峰加热器进汽阀门23开度将热水加热到需要的温度后送入一次热网供水管25;

[0086] B.放热模式运行:

[0087] 1) 汽轮机低压缸进汽阀门14和尖峰加热器进汽阀门23开启,节流阀8开启,汽轮机中压缸排汽管24的排汽同时进入汽轮机低压缸1和尖峰加热器2,汽轮机低压缸1和尖峰加热器2运行,热泵驱动汽轮机进汽阀门22关闭,热泵驱动汽轮机4停止运行,蒸汽驱动热泵27不工作,汽水换热器21停止换热功能;

[0088] 2) 乏汽阀门I15关闭,乏汽阀门II16开启;当凝汽器9能完全回收汽轮机低压缸1的乏汽热量,则乏汽阀门III20关闭,当凝汽器9不能完全回收汽轮机低压缸1的乏汽热量,则乏汽阀门III20开启,通过空冷岛13将多余的乏汽热量释放到大气环境;

[0089] 3) 一次热网循环泵12开启,蓄热循环泵11关闭,阀门II18关闭,阀门I17和阀门III19开启;一次热网循环泵12继续运行,蓄热循环泵11停止运行,一次热网回水管26的冷水首先进入凝汽器9升温,然后通过蓄热装置冷水口2802进入蓄热装置28,在蓄热罐10中吸收相变材料储存的热量,升温成热水通过蓄热装置热水口2801流出,完成放热过程;该热水通过汽水换热器21,但不换热,再进入尖峰加热器2进行加热,通过调节尖峰加热器进汽阀门23的开度将该热水加热到需要的温度后送入一次热网供水管25。

[0090] 实施例3,如图3所示的蓄热装置按第三种方式连接在一次热网热水管路中的蒸汽驱动热泵和蓄热装置联用的热电机组。

[0091] 本实施例中,蓄热装置28连接在一次热网热水管路中的方式为,蓄热装置热水口2801与汽水换热器21水侧出口连接,蓄热装置冷水口2802与凝汽器9水侧进口连接;机组的其余装置和实施例1相同。

[0092] 在电网中,蒸汽驱动热泵和蓄热装置联用的热电机组的调峰方法:

[0093] A.蓄热模式运行:

[0094] 1) 汽轮机低压缸进汽阀门14、尖峰加热器进汽阀门23和热泵驱动汽轮机进汽阀门22开启,节流阀8开启,汽轮机低压缸1、尖峰加热器2和热泵驱动汽轮机4运行,蒸汽驱动热泵27工作,汽水换热器21具备换热功能;汽轮机中压缸排汽管24的排汽同时进入汽轮机低压缸1、热泵驱动汽轮机4和尖峰加热器2,其中一股排汽进入热泵驱动汽轮机4后温度压力下降,然后进入汽水换热器21,与一次热网回水进行换热;

[0095] 2) 乏汽阀门I15和乏汽阀门II16开启,当凝汽器9和蒸汽驱动热泵27的蒸发器6能完全回收汽轮机低压缸1的乏汽热量,则乏汽阀门III20关闭,当凝汽器9和蒸汽驱动热泵27的蒸发器6不能完全回收汽轮机低压缸1的乏汽热量,则乏汽阀门III20开启,通过空冷岛13将多余的乏汽热量释放到大气环境;

[0096] 3) 一次热网循环泵12和蓄热循环泵11开启,一次热网循环泵12和蓄热循环泵11都运行,阀门I17、阀门II18和阀门III19开启;一次热网回水管26的冷水首先与从蓄热装置冷水口2802出来的冷水混合,混合后进入凝汽器9升温,然后进入热泵的冷凝器7加热,加热后再进入汽水换热器21继续加热,之后该热水分成两股,一股从蓄热装置热水口2801进入蓄

热装置28,在蓄热罐10中把热量储存在相变材料,完成蓄热过程,另一股继续进入尖峰加热器2进行加热,通过调节尖峰加热器进汽阀门23开度将热水加热到需要的温度后送入一次热网供水管25;

[0097] B.放热模式运行:

[0098] 1) 汽轮机低压缸进汽阀门14和尖峰加热器进汽阀门23开启,节流阀8开启,汽轮机中压缸排汽管24的排汽同时进入汽轮机低压缸1和尖峰加热器2,汽轮机低压缸1和尖峰加热器2运行,热泵驱动汽轮机进汽阀门22关闭,热泵驱动汽轮机4停止运行,蒸汽驱动热泵27不工作;

[0099] 2) 乏汽阀门I15和乏汽阀门II16关闭,乏汽阀门III20开启,汽轮机低压缸1的乏汽热量通过空冷岛13释放到大气环境;

[0100] 3) 一次热网循环泵12开启,蓄热循环泵11关闭,阀门II18关闭,阀门I17和阀门III19开启;一次热网循环泵12继续运行,蓄热循环泵11停止运行,一次热网回水管26的冷水通过蓄热装置冷水口2802进入蓄热装置28,在蓄热罐10中吸收相变材料储存的热量,升温成热水通过蓄热装置热水口2801流出,完成放热过程;该热水继续进入尖峰加热器2进行加热,通过调节尖峰加热器进汽阀门23的开度将该热水加热到需要的温度后送入一次热网供水管25。

[0101] 实施例4,如图2所示的蓄热装置按第四种方式连接在一次热网热水管路中的蒸汽驱动热泵和蓄热装置联用的热电机组。

[0102] 本实施例中,蓄热装置28连接在一次热网热水管路中的方式为,蓄热装置28连接在一次热网热水管路中的方式为,蓄热装置热水口2801与汽水换热器21水侧进口连接,蓄热装置冷水口2802与凝汽器9水侧进口连接;机组的其余装置和实施例1相同。

[0103] 在电网中,蒸汽驱动热泵和蓄热装置联用的热电机组的调峰方法:

[0104] A.蓄热模式运行:

[0105] 1) 汽轮机低压缸进汽阀门14、尖峰加热器进汽阀门23和热泵驱动汽轮机进汽阀门22开启,节流阀8开启,汽轮机低压缸1、尖峰加热器2和热泵驱动汽轮机4运行,蒸汽驱动热泵27工作,汽水换热器21具备换热功能;汽轮机中压缸排汽管24的排汽同时进入汽轮机低压缸1、热泵驱动汽轮机4和尖峰加热器2,其中一股排汽进入热泵驱动汽轮机4后温度压力下降,然后,进入汽水换热器21,与一次热网回水进行换热;

[0106] 2) 乏汽阀门I15和乏汽阀门II16开启,当凝汽器9和蒸汽驱动热泵27的蒸发器6能完全回收汽轮机低压缸1的乏汽热量,则乏汽阀门III20关闭,当凝汽器9和蒸汽驱动热泵27的蒸发器6不能完全回收汽轮机低压缸1的乏汽热量,则乏汽阀门III20开启,通过空冷岛13将多余的乏汽热量释放到大气环境;

[0107] 3) 一次热网循环泵12和蓄热循环泵11开启,一次热网循环泵12和蓄热循环泵11都运行,阀门I17、阀门II18和阀门III19开启;一次热网回水管26的冷水首先与从蓄热装置冷水口2802出来的冷水混合,混合后进入凝汽器9升温,然后进入热泵的冷凝器7加热,之后该热水分成两股,一股从蓄热装置热水口2801进入蓄热装置28,在蓄热罐10中把热量储存在相变材料,完成蓄热过程,另一股进入汽水换热器21继续加热,再进入尖峰加热器2进行加热,通过调节尖峰加热器进汽阀门23开度将热水加热到需要的温度后送入一次热网供水管25;

[0108] B.放热模式运行:

[0109] 1) 汽轮机低压缸进汽阀门14和尖峰加热器进汽阀门23开启,节流阀8开启,汽轮机中压缸排汽管24的排汽同时进入汽轮机低压缸1和尖峰加热器2,汽轮机低压缸1和尖峰加热器2运行,热泵驱动汽轮机进汽阀门22关闭,热泵驱动汽轮机4停止运行,蒸汽驱动热泵27不工作,汽水换热器21停止换热功能;

[0110] 2) 乏汽阀门I15和乏汽阀门II16关闭,乏汽阀门III20开启,汽轮机低压缸1的乏汽热量通过空冷岛13释放到大气环境;

[0111] 3) 一次热网循环泵12开启,蓄热循环泵11关闭,阀门II18关闭,阀门I17和阀门III19开启;一次热网循环泵12继续运行,蓄热循环泵11停止运行,一次热网回水管26的冷水通过蓄热装置冷水口2802进入蓄热装置28,在蓄热罐10中吸收相变材料储存的热量,升温成热水通过蓄热装置热水口2801流出,完成放热过程;该热水通过汽水换热器21,但不换热,再进入尖峰加热器2进行加热,通过调节尖峰加热器进汽阀门23的开度将该热水加热到需要的温度后送入一次热网供水管25。

[0112] 本发明能提升热电厂的发电调峰范围,进而增加电网的电力调节范围,为风电等可再生能源提供更多的上网发电时间,最终解决“弃风”等问题。此外,对于供热能力受限的热电厂也能通过使用本发明回收乏汽热量,提升对外的供热能力。

[0113] 本发明适用于参与电网调峰的热电联产机组。

[0114] 以上所述,仅为本发明较佳的具体实施方式,但本发明的保护范围并不局限于此,任何熟悉本技术领域的技术人员在本发明揭露的技术范围内,可轻易想到的变化或替换,都应涵盖在本发明的保护范围之内。因此,本发明的保护范围应该以权利要求的保护范围为准。

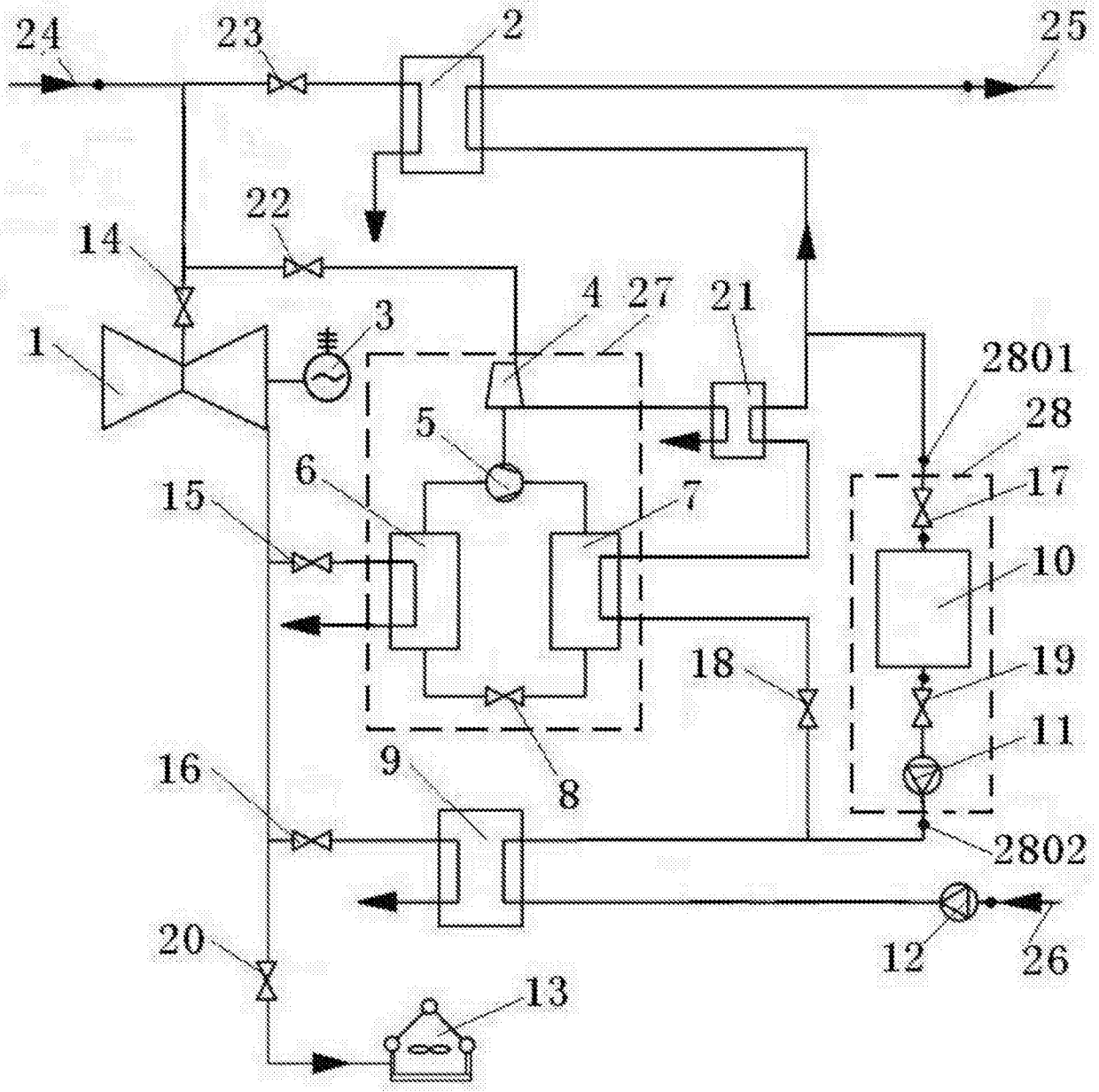


图1

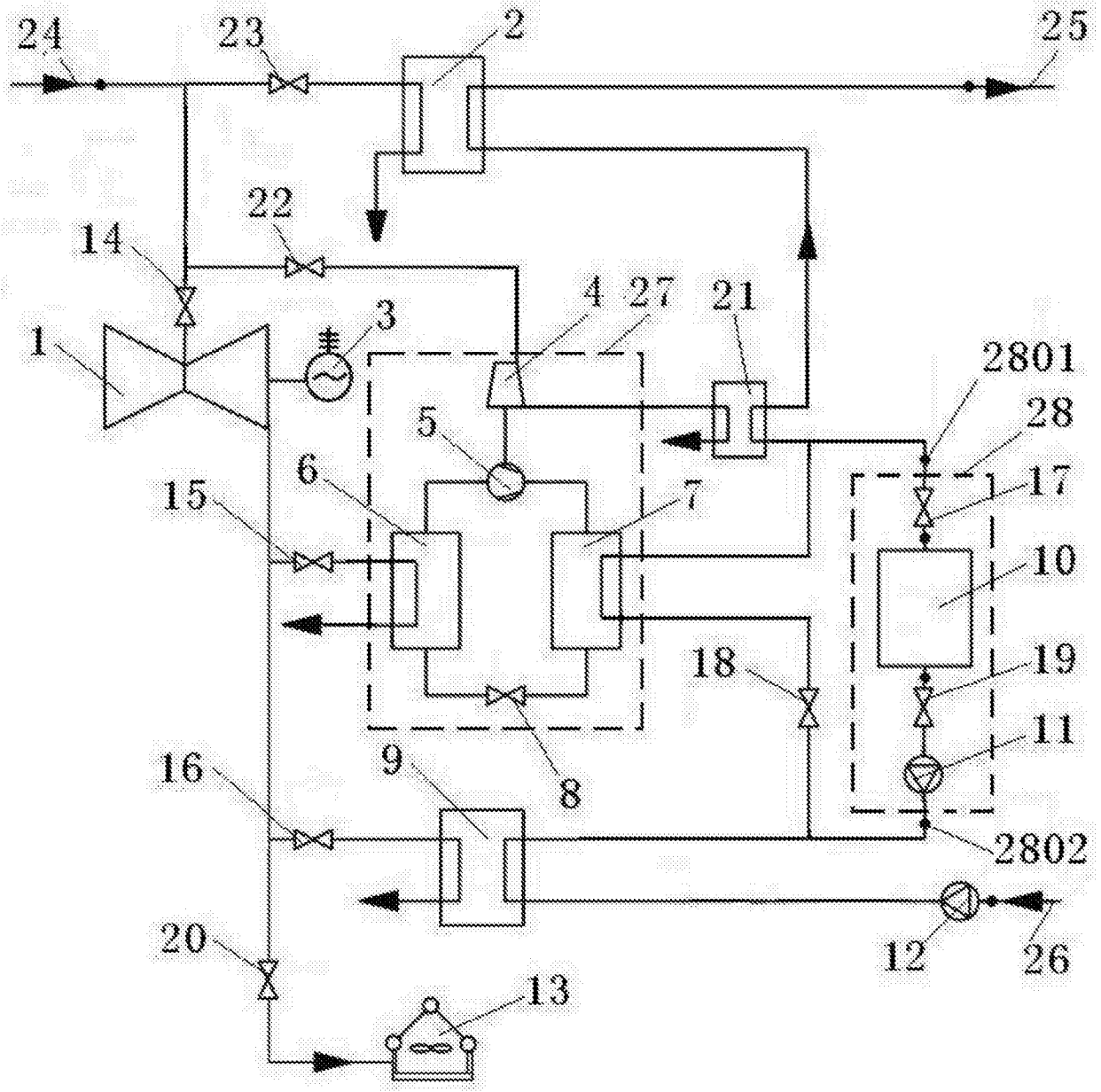


图2

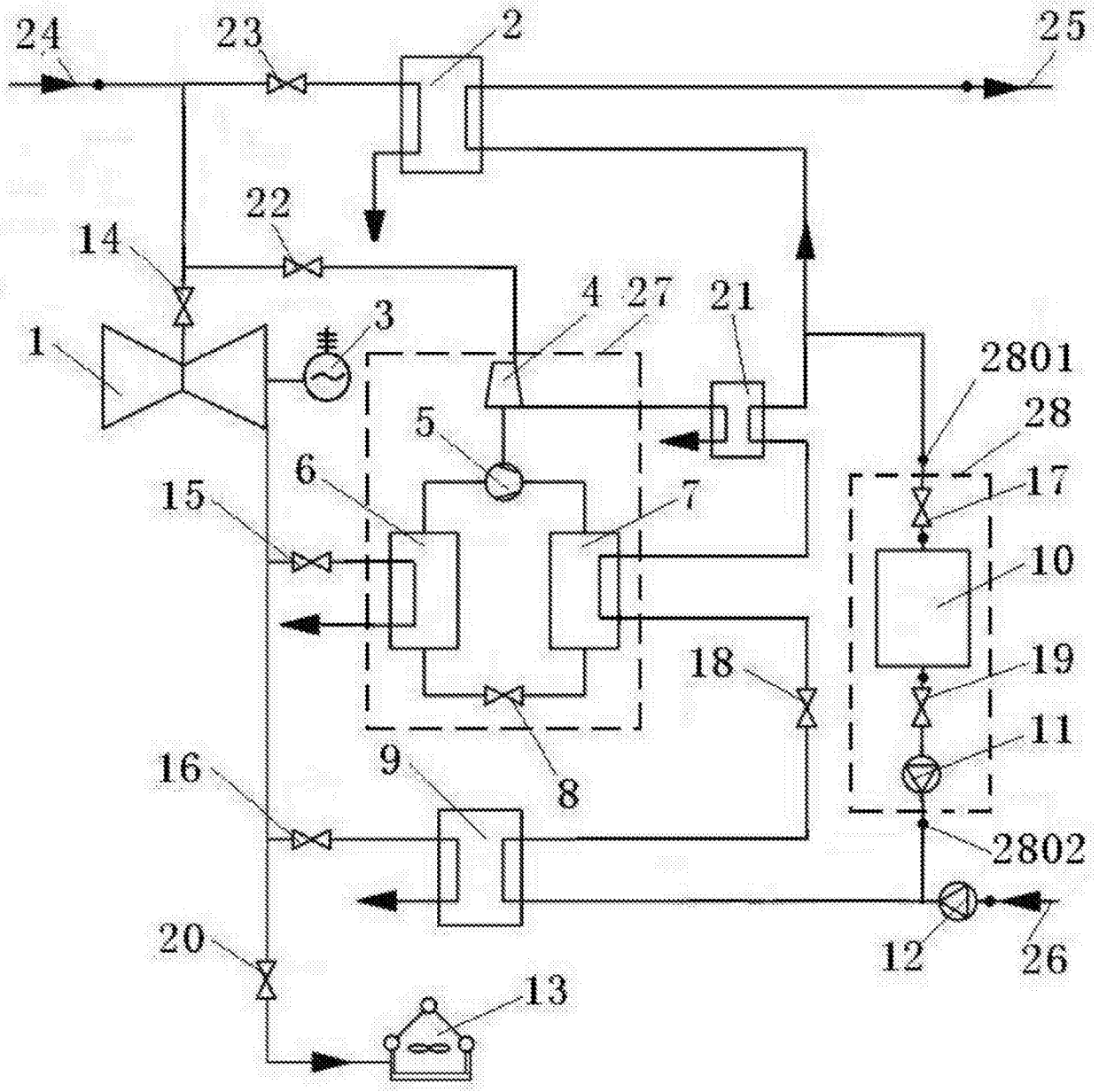


图3

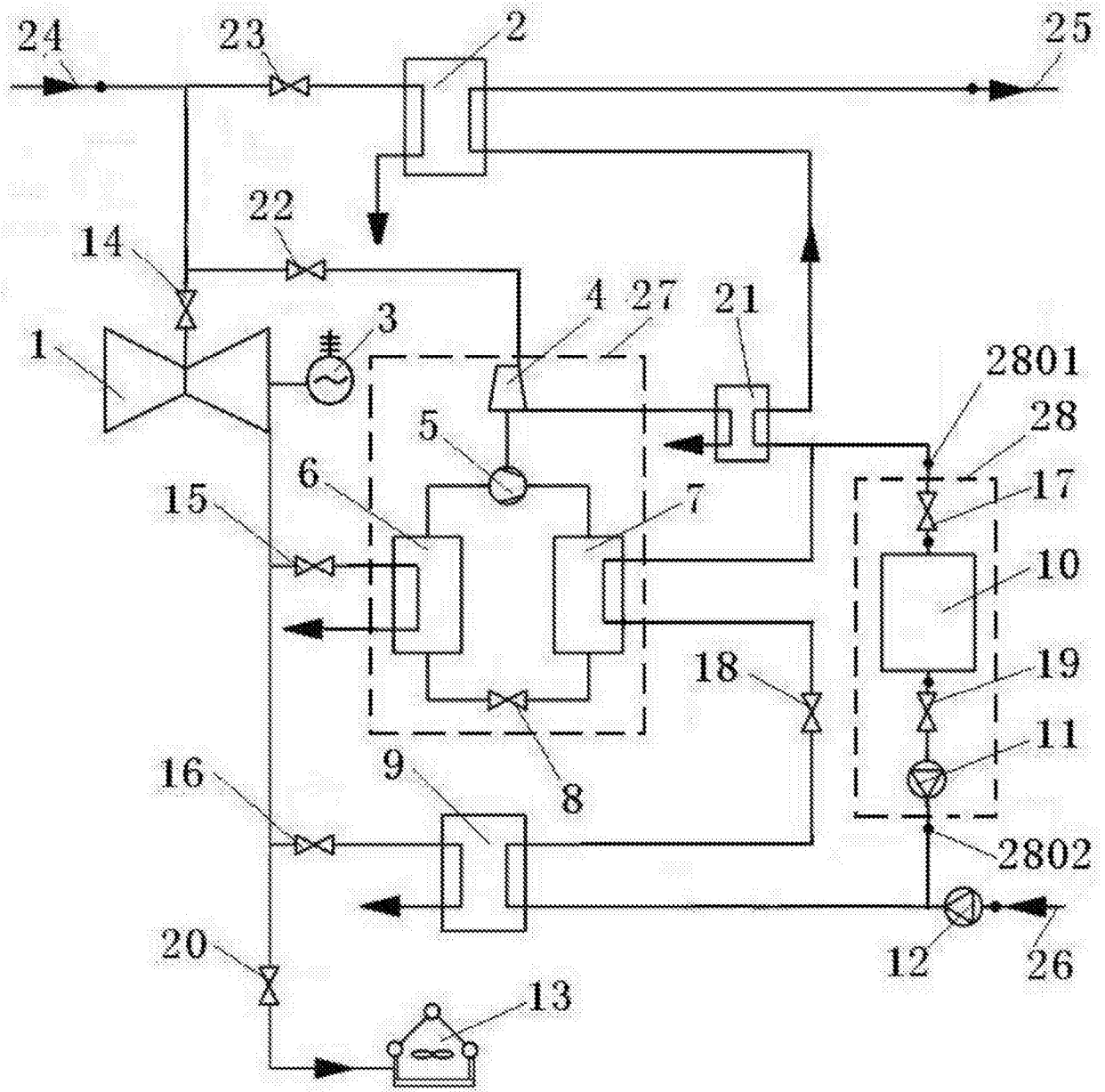


图4