



## (12) 实用新型专利

(10) 授权公告号 CN 202826811 U

(45) 授权公告日 2013. 03. 27

(21) 申请号 201220621672. 0

(22) 申请日 2012. 11. 04

(73) 专利权人 邱家同

地址 262500 山东省青州市范公亭西路 583  
号青州市卫生局

(72) 发明人 邱家同

(51) Int. Cl.

B42F 7/14 (2006. 01)

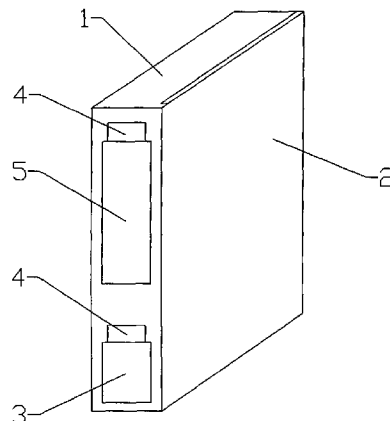
权利要求书 1 页 说明书 1 页 附图 1 页

### (54) 实用新型名称

一种档案盒

### (57) 摘要

本实用新型涉及一种档案盒,包括盒体和盒盖,所述盒体和盒盖之间设置有连接扣,所述盒体与盒盖连接的侧面上设置有第一插袋和第二插袋,所述第一插袋和第二插袋内分别设置有卡片,所述盒盖的内表面上设置有盛物袋;使用时,通过第一插袋中的卡片记录类别和卷号,通过第二插袋中的卡片记录材料目录,易于进行查找,省时省力;可以通过盒盖内表面上的盛物袋存储光盘、U 盘等电子存储设备,使用方便。



1. 一种档案盒,包括箱体(1)和盒盖(2),所述箱体(1)和盒盖(2)之间设置有连接扣(7),其特征在于:所述箱体(1)与盒盖(2)连接的侧面上设置有第一插袋(3)和第二插袋(5),所述第一插袋(3)和第二插袋(5)内分别设置有卡片(4),所述盒盖(2)的内表面上设置有盛物袋(6)。

2. 如权利要求1所述的一种档案盒,其特征在于:所述盛物袋(6)的数量为两个。

## 一种档案盒

### 技术领域

[0001] 本实用新型涉及一种医疗器械,具体的说涉及一种档案盒。

### 背景技术

[0002] 在医院的档案管理部门,储存有大量的档案,现在的档案大多是通过档案盒进行存放,现在使用的档案盒查找不方便,费时费力,随着电子存储设备的发展,需要同档案一起存储光盘、U 盘等电子存储设备,现有的档案盒只能存储纸质文件,使用不方便。

### 实用新型内容

[0003] 本实用新型所要解决的问题是提供一种使用方便、易于查找、省时省力的档案盒。

[0004] 为解决上述问题,本实用新型所采用的技术方案是:一种档案盒,包括盒体和盒盖,所述盒体和盒盖之间设置有连接扣,所述盒体与盒盖连接的侧面上设置有第一插袋和第二插袋,所述第一插袋和第二插袋内分别设置有卡片,所述盒盖的内表面上设置有盛物袋。

[0005] 一种具体优化方案,所述盛物袋的数量为两个。

[0006] 本实用新型采取以上技术方案,具有以下优点:使用时,通过第一插袋中的卡片记录类别和卷号,通过第二插袋中的卡片记录材料目录,易于进行查找,省时省力;可以通过盒盖内表面上的盛物袋存储光盘、U 盘等电子存储设备,使用方便。

[0007] 下面结合附图和实施例对本实用新型作进一步说明。

### 附图说明

[0008] 附图 1 为本实用新型实施例中一种档案盒的结构示意图;

[0009] 附图 2 为附图 1 盒盖打开时的结构示意图。

[0010] 图中:

[0011] 1- 盒体 ;2- 盒盖 ;3- 第一插袋 ;4- 卡片 ;5- 第二插袋 ;6- 盛物袋 ;7- 连接扣。

### 具体实施方式

[0012] 实施例:如附图 1 和附图 2 所示,一种档案盒,包括盒体 1 和盒盖 2,所述盒体 1 和盒盖 2 之间设置有连接扣 7,所述盒体 1 与盒盖 2 连接的侧面上设置有第一插袋 3 和第二插袋 5,所述第一插袋 3 和第二插袋 5 内分别设置有卡片 4,所述盒盖 2 的内表面上设置有盛物袋 6。

[0013] 所述盛物袋 6 的数量为两个,可以根据需要增加或减少盛物袋 6 的数量,以满足使用要求。

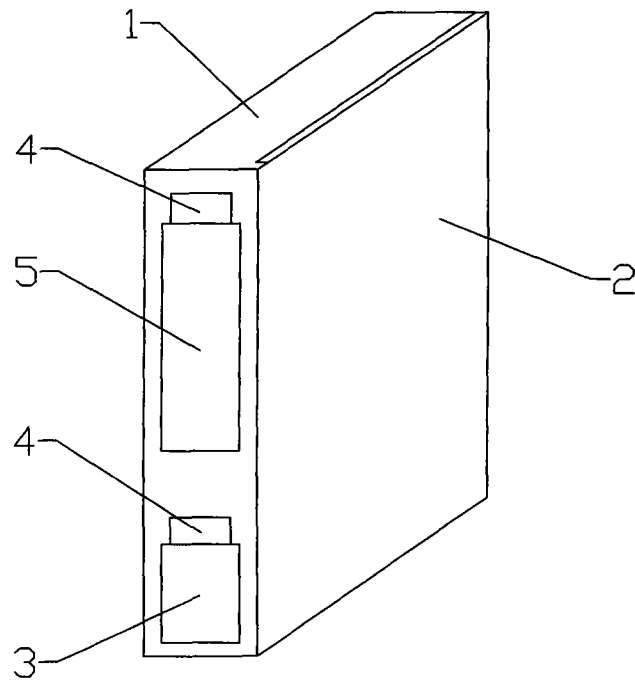


图 1

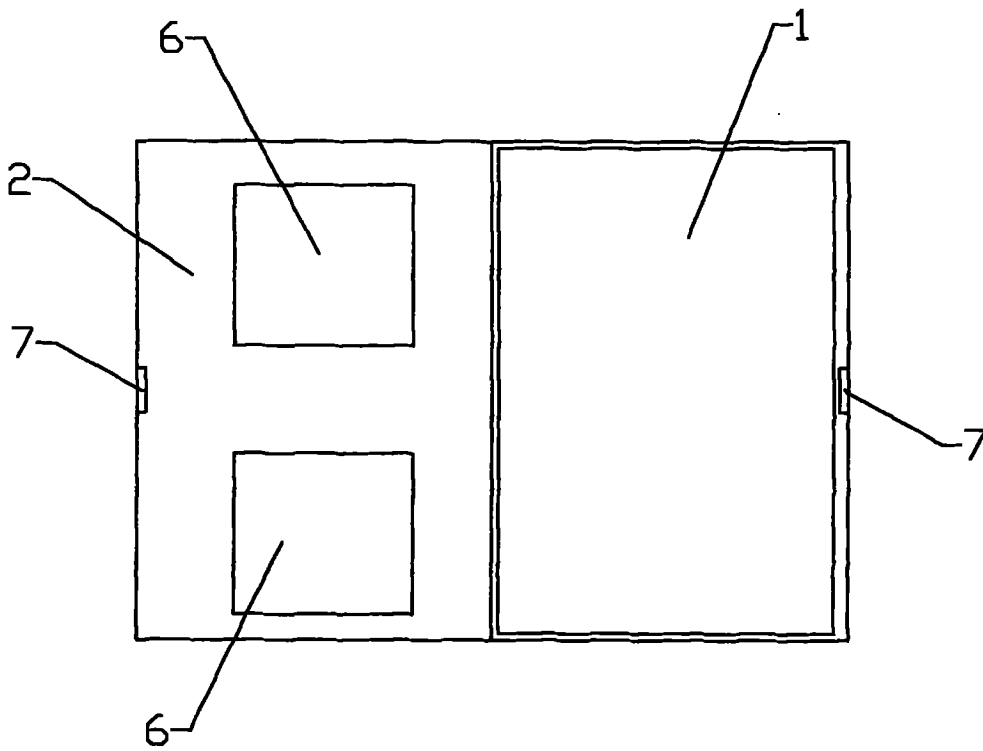


图 2