



(12)实用新型专利

(10)授权公告号 CN 207085344 U

(45)授权公告日 2018.03.13

(21)申请号 201720763846.X

(22)申请日 2017.06.28

(73)专利权人 田峻玮

地址 014010 内蒙古自治区包头市昆都仑
区阿尔丁大街七号

(72)发明人 田峻玮

(51)Int.Cl.

A63H 33/22(2006.01)

A63H 5/00(2006.01)

A63B 23/16(2006.01)

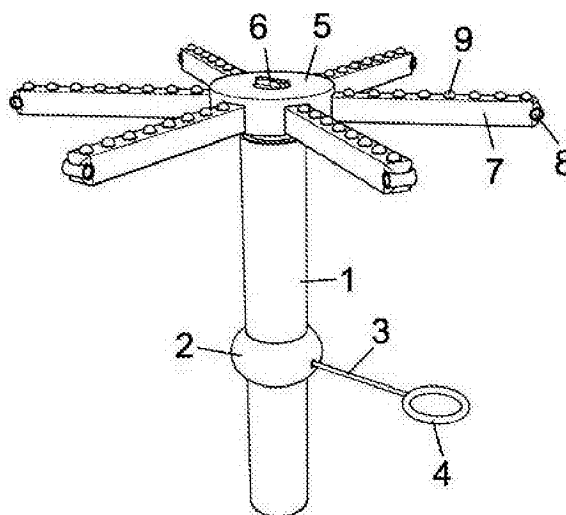
权利要求书1页 说明书2页 附图3页

(54)实用新型名称

一种手拉式惯性转动式照明玩具

(57)摘要

本实用新型公开了一种手拉式惯性转动式照明玩具,由手柄、拉线罩、拉线、拉环、连接头、电源仓、甩柱、哨子、LED灯、固定轴承、内轴、固定轴、轴孔、固定触头、触点、安装槽组成;其特征是所述手柄内部中空,手柄的中间固定着拉线罩;所述内轴上缠绕着拉线,拉线位于拉线罩内,且在拉线的末端连接着拉环;在内轴的上部为电源仓,且在内轴上端安装着连接头;所述连接头的侧面均匀分布着安装槽,安装槽中间横向固定着固定轴,且在安装槽的内侧面有连接电源的触点;所述甩柱的顶部通过轴孔安装在安装槽内的固定轴上,甩柱的顶端有固定触头,且在甩柱的末端固定着哨子;在甩柱上还嵌着LED灯。



1. 一种手拉式惯性转动式照明玩具,由手柄、拉线罩、拉线、拉环、连接头、电源仓、甩柱、哨子、LED灯、固定轴承、内轴、固定轴、轴孔、固定触头、触点、安装槽组成;其特征是所述手柄内部中空,手柄的中间固定着拉线罩,且在手柄的内部通过固定轴承安装着内轴;所述内轴上缠绕着拉线,拉线位于拉线罩内,且在拉线的末端连接着拉环;在内轴的上部为电源仓,且在内轴上端安装着连接头;所述连接头的侧面均匀分布着安装槽,安装槽中间横向固定着固定轴,且在安装槽的内侧面有连接电源的触点;所述甩柱的顶部通过轴孔安装在安装槽内的固定轴上,甩柱的顶端有固定触头,且在甩柱的末端固定着哨子;在甩柱上还嵌着LED灯。

一种手拉式惯性转动式照明玩具

技术领域

[0001] 本实用新型涉及一种手拉式惯性转动式照明玩具,属于灯具领域。

背景技术

[0002] 玩具是孩子们最喜欢的东西,几乎每个家里都会有孩子的玩具,家长也很愿意给孩子买玩具,因为玩具不但可以给孩子带来欢乐,而且还可以开发孩子智力。目前,市面上的玩具多种多样,这些玩具多为模型,孩子们在玩耍这些玩具的过程并不能有很多收获,而孩子们对会发光、会发声、能转动的玩具格外好奇,孩子们也愿意玩这样的玩具。目前具有这些特性的玩具多种多样,而同时具备这些功能的玩具并不多。要想设计一种适合孩子玩的且同时具有这三种功能的玩具,需要对这三种功能进行比较,找到其间存在的巧妙的关系,使孩子在玩玩具时除了得到快乐之外还能引发思考,并且锻炼孩子动手能力。

发明内容

[0003] 本实用新型的目的在于提供一种手拉式惯性转动式照明玩具,该照明功能需要在转动下才能照明,孩子使用该玩具不但可以获得乐趣,还可以得到手部锻炼。

[0004] 一种手拉式惯性转动式照明玩具,由手柄、拉线罩、拉线、拉环、连接头、电源仓、甩柱、哨子、LED灯、固定轴承、内轴、固定轴、轴孔、固定触头、触点、安装槽组成;其特征是所述手柄内部中空,手柄的中间固定着拉线罩,且在手柄的内部通过固定轴承安装着内轴;所述内轴上缠绕着拉线,拉线位于拉线罩内,且在拉线的末端连接着拉环;在内轴的上部为电源仓,且在内轴上端安装着连接头;所述连接头的侧面均匀分布着安装槽,安装槽中间横向固定着固定轴,且在安装槽的内侧面有连接电源的触点;所述甩柱的顶部通过轴孔安装在安装槽内的固定轴上,甩柱的顶端有固定触头,且在甩柱的末端固定着哨子;在甩柱上还嵌着LED灯。

[0005] 本实用新型的有益效果在于设计了一种手拉式惯性转动式照明玩具,该照明玩具巧妙地运动物体的惯性,使得该玩具可以在人的操作下周而复始的转动,且该玩具在转动过程中能够发光并发出哨音,可以给孩子带来很多乐趣。一手握着手柄,另一手用手指拉着拉环,快速拉动拉环,缠绕在内轴上的拉线带动内轴转动当拉线全部拉开时,放松拉环,转动的内轴会将拉线重新缠绕起来,重复拉动拉环,内轴便可以反向转动,在这个过程中,甩柱转动并抬起,哨子会发出声响,固定触头与触点接触,LED灯发光。本实用新型结构奇妙,设计合理,使用过程安全,能给儿童带来欢乐,另外,使用该玩具的过程可以锻炼儿童手掌关节,提高灵活性。

附图说明

[0006] 图1为本实用新型的整体结构示意图。

[0007] 图2为本实用新型的手柄的剖切的结构示意图。

[0008] 图3为本实用新型的甩柱的结构示意图。

[0009] 图4为本实用新型的连接头的局部结构示意图。

[0010] 图中,手柄1、拉线罩2、拉线3、拉环4、连接头5、电源仓6、甩柱7、哨子8、LED灯9、固定轴承10、内轴11、固定轴12、轴孔13、固定触头14、触点15、安装槽51。

具体实施方式

[0011] 以下为本实用新型的较佳实施方式,但并不因此而限定本实用新型的保护范围。

[0012] 如图所示,一种手拉式惯性转动式照明玩具,由手柄1、拉线罩2、拉线3、拉环4、连接头5、电源仓6、甩柱7、哨子8、LED灯9、固定轴承10、内轴11、固定轴12、轴孔13、固定触头14、触点15、安装槽51组成;其特征是所述手柄1内部中空,手柄1的中间固定着拉线罩2,且在手柄1的内部通过固定轴承10安装着内轴11;所述内轴11上缠绕着拉线3,拉线3位于拉线罩2内,且在拉线3的末端连接着拉环4;在内轴11的上部为电源仓6,且在内轴11上端安装着连接头5;所述连接头5的侧面均匀分布着安装槽51,安装槽51中间横向固定着固定轴12,且在安装槽51的内侧面有连接电源的触点15;所述甩柱7的顶部通过轴孔13安装在安装槽51内的固定轴12上,甩柱7的顶端有固定触头14,且在甩柱7的末端固定着哨子8;在甩柱7上还嵌着LED灯9。

[0013] 本实用新型设计了一种手拉式惯性转动式照明玩具,该照明玩具巧妙地运动物体的惯性,使得该玩具可以在人的操作下周而复始的转动,且该玩具在转动过程中能够发光并发出哨音,可以给孩子带来很多乐趣。一手握着手柄1,另一手用手指拉着拉环4,快速拉动拉环4,缠绕在内轴11上的拉线3带动内轴11转动当拉线3全部拉开时,放松拉环4,转动的内轴11会将拉线3重新缠绕起来,重复拉动拉环4,内轴11便可以反向转动,在这个过程中,甩柱7转动并抬起,哨子8会发出声响,固定触头14与触点15接触,LED灯9发光。本实用新型结构奇妙,设计合理,使用过程安全,能给儿童带来欢乐,另外,使用该玩具的过程可以锻炼儿童手掌关节,提高灵活性。

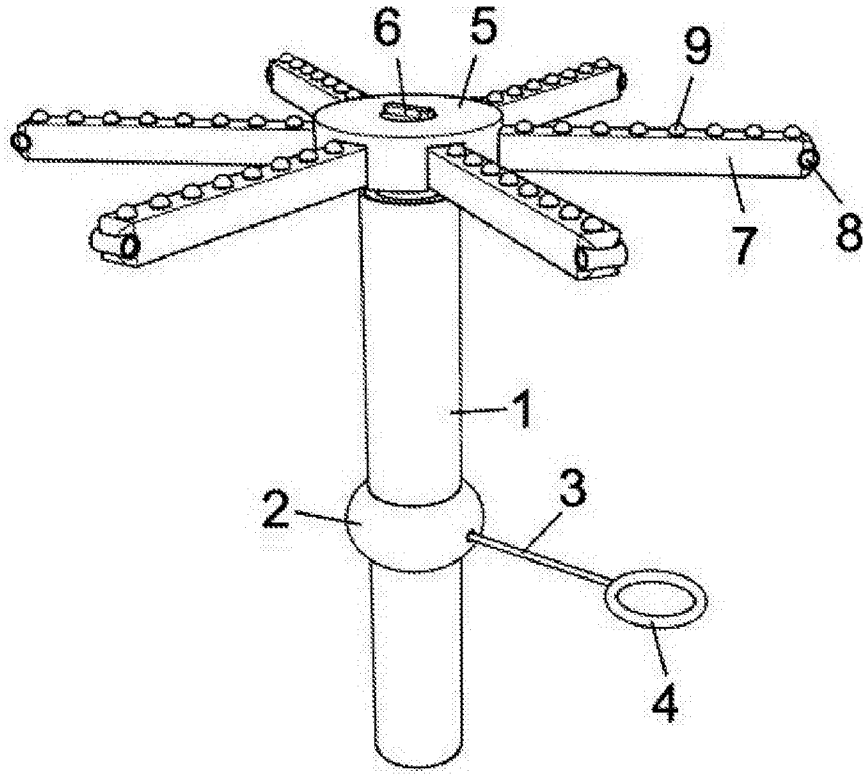


图1

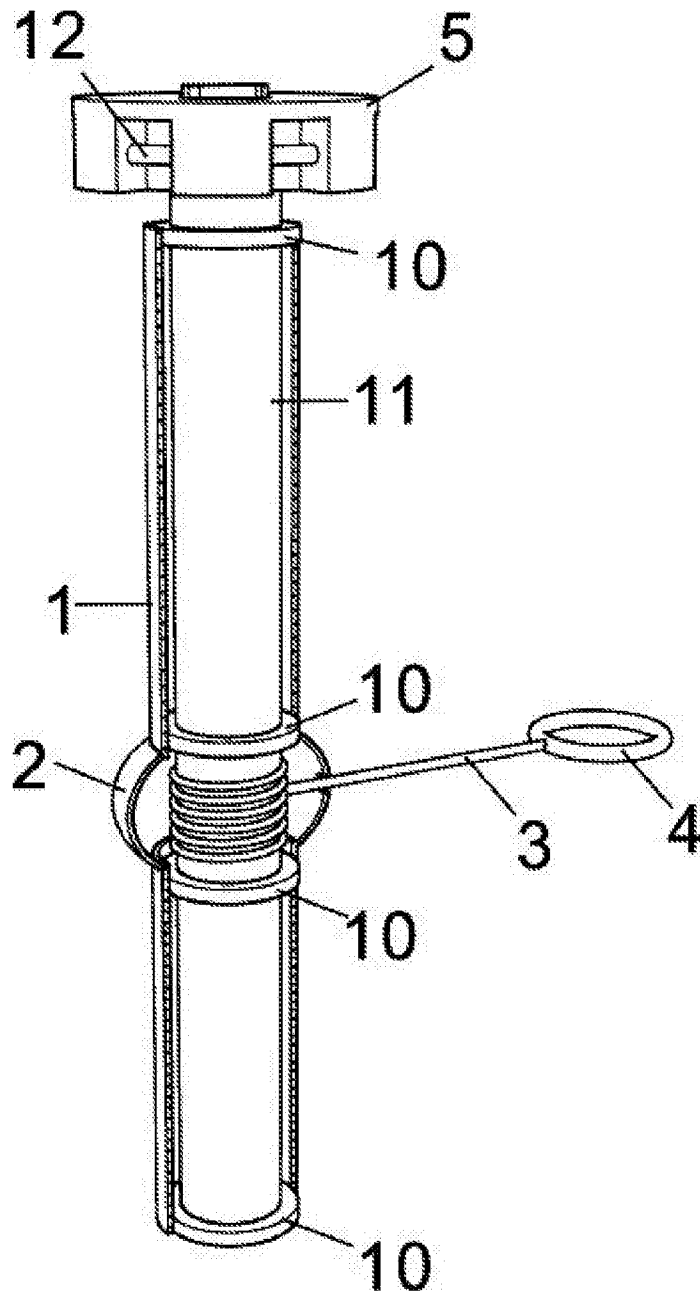


图2

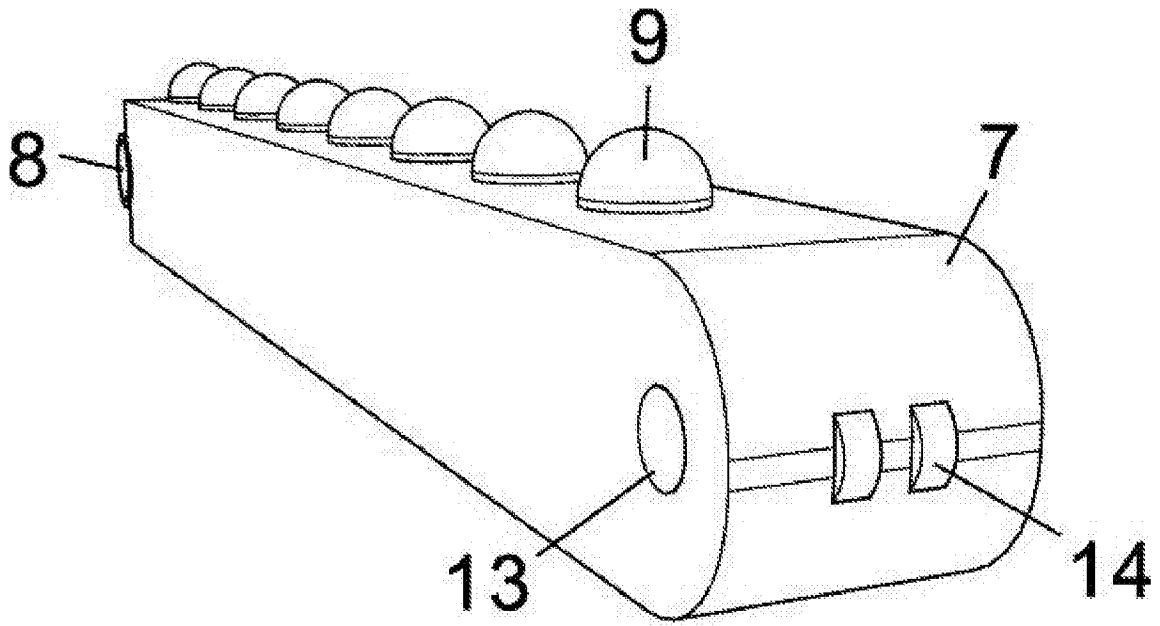


图3

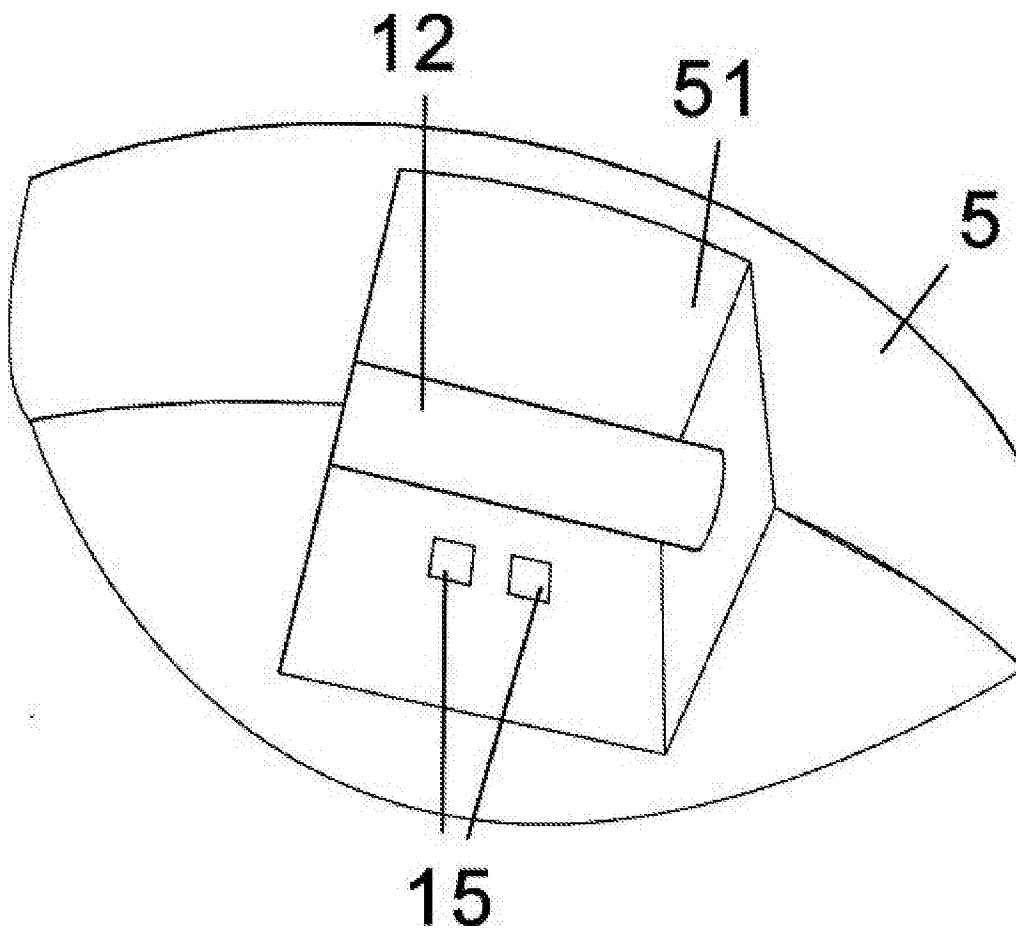


图4