



(12) 实用新型专利

(10) 授权公告号 CN 203107985 U

(45) 授权公告日 2013. 08. 07

(21) 申请号 201320126920. 9

(22) 申请日 2013. 02. 23

(73) 专利权人 王萌

地址 256603 山东省滨州市黄河二路 661 号  
滨州医学院附属医院

(72) 发明人 王萌 贾龙 邱秀华 王磊 薛艳  
宋立慧

(51) Int. Cl.

A61M 35/00 (2006. 01)

A61M 5/00 (2006. 01)

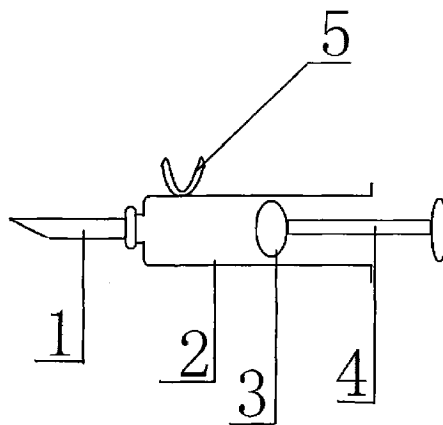
权利要求书1页 说明书1页 附图1页

(54) 实用新型名称

注射消毒装置

(57) 摘要

注射消毒装置,属于医疗用具技术领域。本实用新型的技术方案是:包括针头、针管、活塞和针芯,其特征是在针管前段设有弹力夹。本实用新型结构简单,在给病人进行注射时能够避免局部产生冰凉不适感,减轻了护理人员的工作难度。



1. 注射消毒装置,包括针头(1)、针管(2)、活塞(3)和针芯(4),其特征是:在针管(2)前段设有弹力夹(5)。

## 注射消毒装置

[0001] 技术领域：本实用新型属于医疗用具技术领域，具体地讲是一种注射消毒装置。

[0002] 背景技术：目前，临床上在给病人进行注射时，需要先用消毒棉球对注射部位进行消毒，现有技术大多是用棉棒蘸取消毒液或用镊子夹取棉球进行涂抹消毒，这样操作十分麻烦、费时费力，给护理人员增加了极大的工作难度。

[0003] 发明内容：本实用新型的目的是提供一种在给病人进行注射时能够避免局部产生冰凉不适感的注射消毒装置。

[0004] 本实用新型的技术方案是：包括针头、针管、活塞和针芯，其特征是在针管前段设有弹力夹。

[0005] 本实用新型的有益效果是：本实用新型结构简单，在给病人进行注射时能够避免局部产生冰凉不适感，减轻了护理人员的工作难度。

[0006] 附图说明：附图 1 为本实用新型的结构示意图。

[0007] 图中 1、针头，2、针管，3、活塞，4、针芯，5、弹力夹。

[0008] 具体实施方式：包括针头 1、针管 2、活塞 3 和针芯 4，其特征是在针管 2 前段设有弹力夹 5。在给病人进行注射时，用弹力夹 5 夹持消毒棉球涂抹消毒即可。

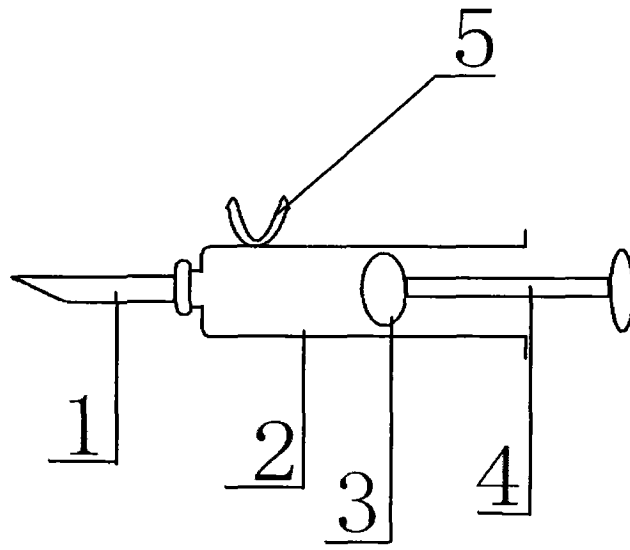


图 1