



(19) Országkód:

**HU**



**MAGYAR  
KÖZTÁRSASÁG**

**MAGYAR  
SZABADALMI  
HIVATAL**

## **SZABADALMI LEÍRÁS**

(11) Lajstromszám:

**213 769 B**

(21) A bejelentés ügyszáma: P 94 02369

(22) A bejelentés napja: 1994. 08. 16.

(30) Elsőbbségi adatok:

1673/93 1993. 08. 19. AT

(51) Int. Cl.<sup>6</sup>

**A 47 C 1/00**

A 47 C 17/00

(40) A közzététel napja: 1995. 09. 28.

(45) A megadás meghirdetésének a dátuma a Szabadalmi  
Közlönyben: 1997. 10. 28.

(72) Feltaláló:

Premer, Heinz, Bécs (AT)

(73) Szabadalmas:

Hodry Metallwarenfabrik R. Hoppe GmbH. und  
Co. KG, Bécs (AT)

(74) Képviseelő:

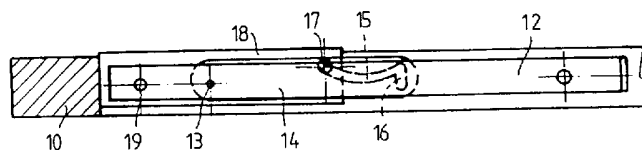
S.B.G. & K. Budapesti Nemzetközi Szabadalmi  
Iroda, Budapest

### (54) **Reteszelés ülő- és fekvőbútorok párnázat-alátétjeinek támasztólábaihoz**

(57) KIVONAT

A reteszelés ülő- és fekvőbútorok párnázat-alátétjei (10) támasztólábainak (12) rögzítésére szolgál. A párnázat-alátét (10) egy nyugalmi állásból, amelynél a rajta elfordíthatóan ágyazott támasztóláb (12) vele lényegileg párhuzamos, egy használati állásba hozható, kb. 180°-os elfordítással. Ebben az állásban a párnázat-alátét (10) elfordított és reteszelt támasztóláb (12) a párnázat-alátétet (10) a talajon vagy padlón megtámasztja. A támasztólábon (12) egy reteszelőkar (14) van elrendezve, amely lényegileg két vezetőszakasszal (15, 16) ellátott kulisz-

szával rendelkezik. A vezetőszakaszokba (15, 16) egy csapszeg (17) van bevezetve. Az első vezetőszakasz (15) a támasztólábnak (12) a használati helyzetbe történő mozgását határolja be. A hozzá csatlakozó és keresztben elhelyezkedő második vezetőszakasz (16) a támasztóláb (12) kibillentett helyzetében függőleges vagy a függőlegessel hegyesszöget bezáró helyzetben van. Ekkor a reteszelőkar (14) a rá ható nehézségi erő következtében magától el tud fordulni a csapszeghez (17) képest lefelé.



2. ábra

A leírás terjedelme: 4 oldal (ezen belül 1 lap ábra)

**HU 213 769 B**

A találmány tárgya reteszelés ülő- és fekvőbútorok párnázatalátéjének támasztólábaihoz, ahol a párnázatalátét egy nyugalmi állásból, amelynél a rajta elfordíthatóan ágyazott támasztóláb vele lényegileg párhuzamos, egy használati állásba fordítható kb. 180°-os elfordítással, amely állásban a párnázatalátétől elfordított és reteszelt támasztóláb a párnázatalátétet a talajon, vagy padlón megtámasztja.

Már számos ilyen típusú bútor ismeretes. Így például a bejelentő AT-PS 368.689 számú szabadalmi leírása olyan bútor ismert, amelynél annak ülő helyzetében egy párna szabadon, lazán van a párnázatalátétre helyezve. Ugyancsak a bejelentőnek az AT-PS 384.541 számú szabadalmi leírásából olyan bútor ismerhető meg, amelynél fixen kipárnázott párnázatalátét van alkalmazva úgy, hogy az egy billenthető párnát alkot. Az AT-PS 370.963 számú leírásból is egy, a bevezetőben említett típusú bútor ismerhető meg.

Valamennyi ilyen bútornál a fekvő helyzetben a talajon feltámaszkodó támasztólábat biztosítani kell a szándékolatlan visszacsapódás ellen. Másrészt a támasztólábnak a visszaalakításkor problémamentesen visszacsaphatónak kell lennie.

Ezen feladat megoldásához már különféle reteszeléseket hoztak létre, amelyeknél vagy egy rugó elhelyezésevel, vagy a támasztólábnak egy arretáló szerkezetbe történő bereteszelésével, esetleg egy alkatrész becsappanása és azt követő reteszelése által szándékoztak a problémát megoldani. Bebizonyosodott azonban, hogy az elsőként említett kétféle reteszelésmódnál a tartóerő túllépésekor lehetővé válik a támasztóláb visszacsapódása, míg a harmadik reteszelésmódnál egy járulékos tevékenység, művelet végrehajtása szükséges.

A találmány célja olyan reteszelés létrehozása ülő- és fekvőbútorok párnázatalátéjének támasztólábaihoz, amely egyrésztől rendkívül egyszerű mechanizmussal rendelkezik, másrésztől amely igen nagy biztonságot nyújt az ellen, hogy a reteszelés meghibásodjék. Ezt azáltal érjük el, hogy a támasztólábon egy záró- vagy reteszelőkar van elrendezve, amely lényegileg két vezetős szakasszal ellátott kulisszával rendelkezik, amely vezetős szakaszokba egy csap nyúlik bele, miközben az első vezetős szakasz a támasztólábnak a használati helyzetbe történő mozgását határolja be, az ehhez csatlakozó, és keresztben elhelyezkedő második vezetős szakasz a támasztóláb kibillentett helyzetében függőleges, de legalábbis a függőlegessel hegyesszöget bezáró helyzetben van, úgyhogy a zárókar a rá ható nehézségi erő következtében magától el tud fordulni a csaphoz képest lefelé.

A találmány szerint kialakított reteszelésnél ennek értelmében a záró- vagy reteszelőkarra ható nehézségi erőt használjuk fel ahhoz, hogy ezt a kart önműködően reteszelési állásba fordítsuk vagy abból kijuttassuk. Az elakadás ezáltal gyakorlatilag ki van zárva és nincs szükség járulékos műveletre a reteszelés be- vagy kikapcsolásához.

A kulissza első vezetős szakasza lehet egyenes, azonban egy célszerű kiviteli alaknál ez az első vezetős szakasz hajlítottnak van kialakítva, ami által a zárókar mozgása javítható.

A találmányt a továbbiakban annak egy példaképpeni kiviteli alakja kapcsán ismertetjük részletesebben a csatolt ábrák alapján, anélkül azonban, hogy az oltalmi igényt csupán ezen kiviteli alakra korlátoznánk. Az ábrák közül:

5 – az 1. ábrán az AT-PS 384.541 számú leírásból megismerhető bútorot látjuk oldalnézetben, a párnázatalátét kibillentésének egy közbenső állásában;

10 – a 2. ábra a (nem kipárnázott) párnázatalátétet bebillentett támasztólábbal mutatja;

– 3. ábra a párnázatalátétet felbillentett támasztólábbal szemlélteti; végül

15 – 4. ábrán a 2. és 3. ábrákhoz képest 180°-kal elfordított párnázatalátétet látjuk, reteszelt támasztólábbal.

Rátérve az 1. ábrára, az ott látható bútorok 1 ülőpárnája és 2 hátpárnája van. Az 1 ülőpárna alatt 3 üreg van kialakítva, amelybe egy kihúzható rész lehet betolni. Ez a kihúzható rész két-két teleszkóposan elrendezett 4 és 5 vezetékkel állnak, ahol az 5 vezeték a 3 üregbe vezetnek, míg a 4 vezeték görgők útján a talajra támaszkodnak.

A 4 vezetékre 7 lap van erősítve, amely a 3 üreget a bútor ülő helyzetében, azaz amikor a kihúzható rész vissza van tolván, lefedti. Erre a 7 lapra 9 billenőtengellyel ellátott 8 zsanérral egy, a példa esetében fixen kipárnázott 10 párnázatalátét van elforgathatóan ágyazva. Ezt a 10 párnázatalátétet 11 párnázatra lehet lesüllyeszteni, ami viszont egy 6 csuklósnégyszöggel van a kihúzható részben ágyazva.

30 A bútor fekvő helyzetének kialakításához a kihúzható rész kihúzása után a 10 párnázatalátétet az óramutató járási irányában kb. 180°-kal elforgatjuk és ezután a 6 csuklósnégyszög által a 11 párnázatot megemeljük.

A 10 párnázatalátét fekvő helyzetben való alátámasztásához 12 támasztóláb van alkalmazva, melynek kialakítása és reteszelése a 2–4. ábrákon látható.

Ezen ábrák szerint a 12 támasztólábon a 13 tengelyen 14 reteszelőkar van elforgathatóan ágyazva. Ez a 14 reteszelőkar el van látva egy kulisszával, melynek két, 40 15 és 16 vezetős szakasza van, ahol ebbe a kulisszába 17 csapszeg nyúlik bele. A 17 csapszeg a 18 bevonatlapon van elhelyezve, amelyet a 12 támasztóláb 19 forgástengely keresztesz.

A 15 vezetős szakasz, mint ezt főként a 3. ábrán láthatjuk, behatárolja a 12 támasztólábnak a használati állásba elforduló mozgását.

A 15 vezetős szakaszhoz csatlakozó 16 vezetős szakasz a 15 vezetős szakaszra keresztirányban helyezkedik el és a 12 támasztóláb kifordított helyzetében (3. és 4. ábra) kb. függőleges vagy a függőlegessel hegyesszöget zár be.

55 Ha a 12 támasztólábat használati helyzetbe (4. ábra) kell juttatni, akkor azt a 2. ábrán látható helyzetből először a 3. ábra szerinti helyzetbe kell fordítani, amikor is a 17 csapszeg a 15 vezetős szakaszban, annak végéig csúszik és ebben a helyzetben már nem lehetséges a 12 támasztóláb további elfordítása. Ekkor a 10 párnázatalátétet a 3. ábrán bemutatott helyzetéből a 4. ábra szerinti helyzetbe fordítjuk, az óramutató járásával egyező 60 irányban, amikor is a 14 reteszelőkar a nehézségi erő

következtében lefelé fordul el úgy, hogy a 17 csapszeg a 16 vezetős szakaszba kerül. Ebben a helyzetben a 12 támasztóláb reteszelve van.

A bűtor visszaalakításakor, amikor a 10 párnázatalátétet a 4. ábra szerinti helyzetből a 3. ábrán látható helyzetbe fordítjuk, akkor a 14 reteszelőkar a nehézségi erő következtében ismét lefelé fordul el úgy, hogy a 17 csapszeg újból a két 15 és 16 vezetős szakasz összeköttetési helyzetébe jut. Most már a 12 támasztóláb egy kireteszelést létrehozó fogantyú nélkül a 10 párnázatalátét felé fordítható, a 2 ábrán látott helyzetbe.

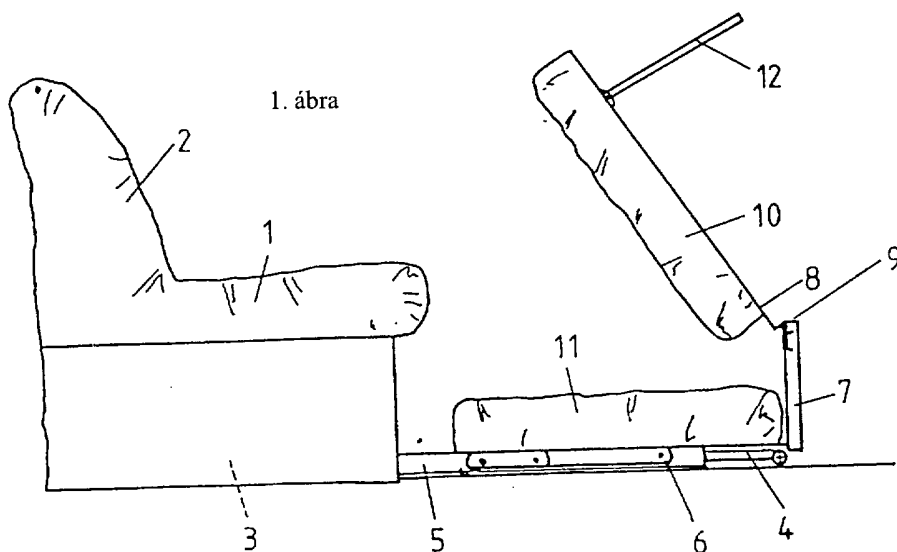
A találmány keretében számos változat lehetséges, főként pedig a támasztólábnál alkalmazott reteszelés nincs semmiképpen az 1. ábra szerinti bűtorra korlátozva.

#### SZABADALMI IGÉNYPONTOK

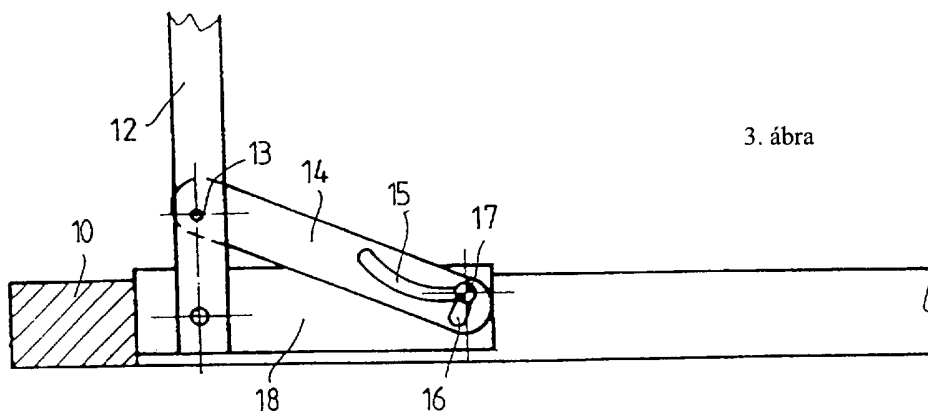
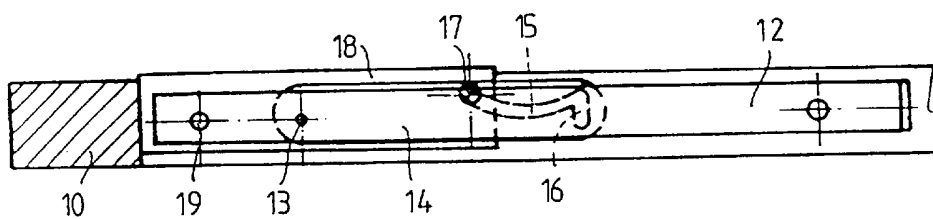
1. Reteszelés ülő- és fekvőbűtorok párnázatalátétjeinek támasztólábaihoz, ahol a párnázatalátét egy nyugalmi állásból, amelynél a rajta elfordíthatóan ágya-

zott támasztóláb vele lényegileg párhuzamos, egy használati állásba hozható, kb. 180°-os elfordítással. Ebben az állásban a párnázatalátétől elfordított és reteszelt támasztóláb a párnázatalátétet a talajon vagy padlón megtámasztja, *azzal jellemezve*, hogy a támasztólábon (12) egy reteszelőkar (14) van elrendezve, amely lényegileg két vezetős szakasszal (15, 16) ellátott kulisszával rendelkezik, amely a vezetős szakaszokba egy csapszeg (17) van bevezetve, az első vezetős szakasz (15) a támasztólábnak (12) a használati helyzetbe történő mozgását behatárolóan van kialakítva, az ehhez csatlakozó és keresztben elrendezett második vezetős szakasz (16) a támasztóláb (12) kibillentett helyzetében függőleges vagy függőlegessel hegyesszöget bezáró helyzetben van és a reteszelőkar (14) a rá ható nehézségi erő következtében magától el tud fordulni a csapszeghez (17) képest lefelé.

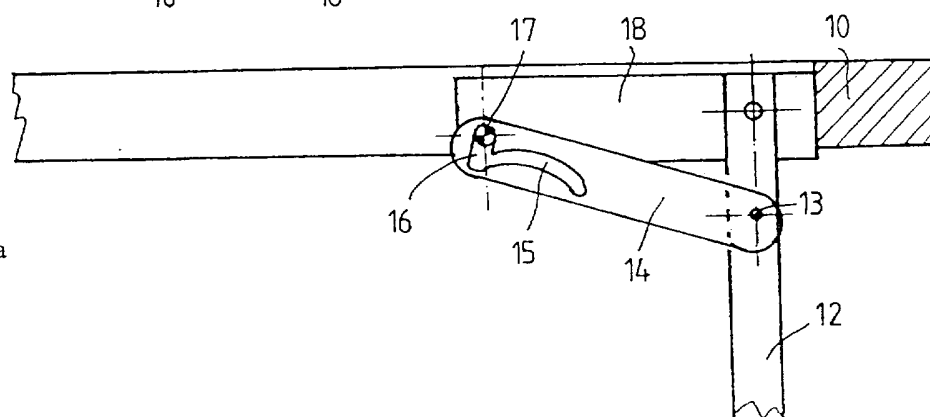
2. Az 1. igénypont szerinti reteszelés, *azzal jellemezve*, hogy a kulissza első vezetős szakasza (15) ívelt kialakítású.



2. ábra



4. ábra



Kiadja a Magyar Szabadalmi Hivatal, Budapest  
A kiadásért felel: Gyurcssekné Philipp Clarisse osztályvezető  
Állami Nyomda Rt. © 260-0451 Fax: 260-3632  
E-mail: allami.nyomda@lang.hu – Internet: <http://www.lang.hu/allami.nyomda>