



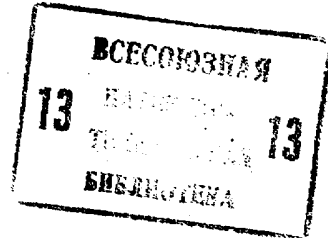
СОЮЗ СОВЕТСКИХ
СОЦИАЛИСТИЧЕСКИХ
РЕСПУБЛИК

(19) SU (11) 1177625 A

(51)4 F 26 B 15/04

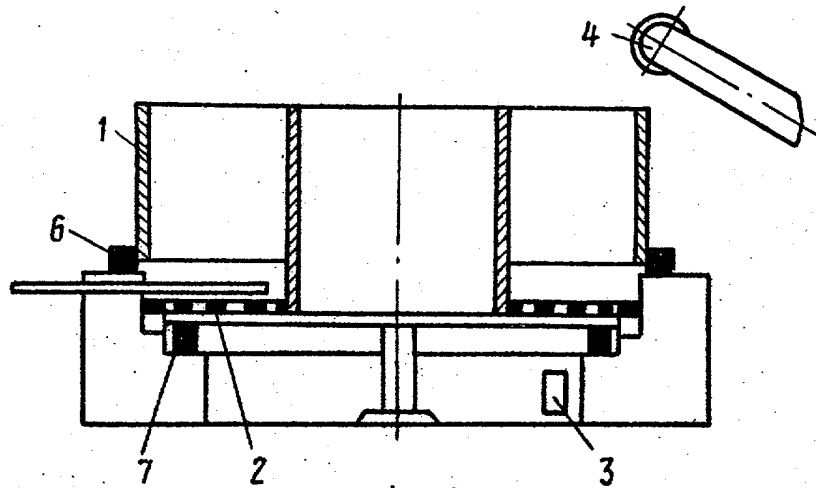
ГОСУДАРСТВЕННЫЙ КОМИТЕТ СССР
ПО ДЕЛАМ ИЗОБРЕТЕНИЙ И ОТКРЫТИЙ

ОПИСАНИЕ ИЗОБРЕТЕНИЯ К АВТОРСКОМУ СВИДЕТЕЛЬСТВУ



(61) 333381
(21) 3755839/24-06
(22) 16.03.84
(46) 07.09.85. Бюл № 33
(72) А.В.Алимов и В.М.Федин
(71) Завод "Брянксельмаш"
им. 60-летия Союза ССР
(53) 66.047.764.95(088.8)
(56) Авторское свидетельство СССР
№ 333381, кл. F 26 B 15/04, 1970.

(54) (57) КАРУСЕЛЬНАЯ СУШИЛКА ДЛЯ
СЕЛЬСКОХОЗЯЙСТВЕННЫХ МАТЕРИАЛОВ по
авт.св. № 333381, отличаю-
щаяся тем, что, с целью умень-
шения материалоемкости и повышения
аэродинамических характеристик, пер-
форированное днище выполнено гоф-
рированным.



Фиг.1

09 SU (11) 1177625 A

Изобретение относится к технике сушки волокнистых материалов, преимущественно льняного вороха, и может найти применение в сельском хозяйстве.

Цель изобретения - уменьшение материалоемкости и повышение аэродинамических характеристик сушилки.

На фиг.1 схематично изображена карусельная сушилка, общий вид, на фиг.2 - то же, вид сверху, на фиг.3 разрез А-А на фиг.2.

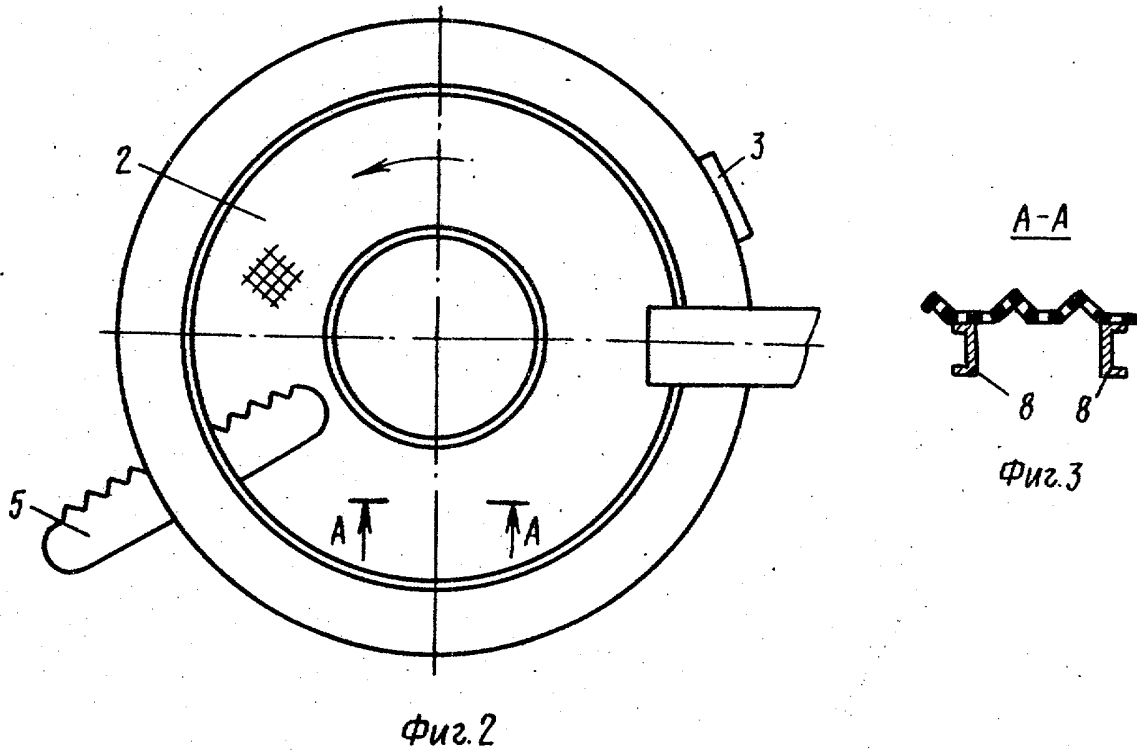
Сушилка содержит кольцеобразную сушильную камеру 1 с перфорированным дном 2, окна 3 для подачи теплоносителя, транспортеры 4 и 5 для загрузки и выгрузки высушенного материала, опоры 6 и 7 качения. Перфо-

рированное дно 2 выполнено гофрированным и установлено на поддерживающей конструкции 8.

Сушилка работает следующим образом.

В сушильную камеру 1 транспортером 4 загружают высушиваемый материал. Через окна 3 подают теплоноситель, который далее через перфорированное дно 2 поступает к материалу. Сушильная камера вращается на опорах 6 и 7 качения. Высушенный материал выгружается транспортером 5.

Выполнение дна 2 гофрированным обеспечивает его жесткость и улучшает аэродинамические свойства сушилки.



Фиг.2

Фиг.3

Составитель А.Железнов

Редактор Е.Папп Техред С.Мигунова

Корректор В.Синицкая

Заказ 5536/39 Тираж 652

Подписное

ВНИИПИ Государственного комитета СССР

по делам изобретений и открытий

113035, Москва, Ж-35, Раушская наб., д.4/5

Филиал ИПИ "Патент", г.Ужгород, ул.Проектная, 4