



## (12) 实用新型专利

(10) 授权公告号 CN 204040767 U

(45) 授权公告日 2014. 12. 24

(21) 申请号 201420398249. 8

(22) 申请日 2014. 07. 18

(73) 专利权人 湖北德铝尔发镁钛铝科技有限公司

地址 432000 湖北省孝感市北京路 105 号

(72) 发明人 武宁

(74) 专利代理机构 湖北武汉永嘉专利代理有限公司 42102

代理人 盛亚仙

(51) Int. Cl.

E06B 3/16 (2006. 01)

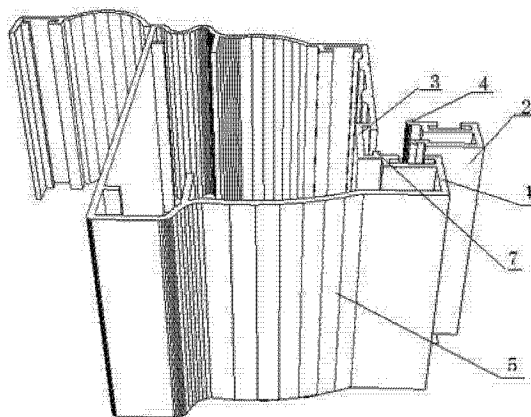
权利要求书1页 说明书1页 附图2页

### (54) 实用新型名称

一种可调门扇厚度的铝合金型材

### (57) 摘要

本实用新型是一种使用在铝合金门的边框上,能安装不同厚度门扇的可调门扇厚度的铝合金型材,其特征在于铝合金型材上有一个扣条槽,扣条槽上镶嵌着扣条。其生产工艺简单,可降低生产成本和运输,仓储成本,满足不同用户的需求,现场加工制作也简单方便。



1. 一种可调门扇厚度的铝合金型材,其特征在于铝合金型材上有一个扣条槽,扣条槽上镶嵌着扣条。
2. 根据权利要求 1 所述的一种可调门扇厚度的铝合金型材,其特征在于扣条槽上有两个槽卡,扣条上有两个扣卡钩。

## 一种可调门扇厚度的铝合金型材

### 技术领域

[0001] 本实用新型是一种使用在铝合金门的边框上,能安装不同厚度门扇的可调门扇厚度的铝合金型材。

### 背景技术

[0002] 现有的平开铝合金门,都是由边框铝合金型材将门扇镶嵌固定在当中而成,都是由一种铝合金型材的边框配一种厚度的门扇。生产厂家多是生产出各种型号的铝合金型材,由销售商根据用户的需求,在当地用各种型材加工、组装,制作成铝合金门进行销售。而当用户需要选择不同样式、材质的门扇时,由于铝合金边框都是已经定型的型材,所以只能使用同一种厚度的门扇,使用户的选择性受到限制。要满足用户的选择需求,生产厂家要生产多种规格的边框铝合金型材,不仅增加生产成本,而且也增加了运输和仓储成本。

### 发明内容

[0003] 本实用新型的发明目的,就是要提供一种能安装不同厚度门扇的铝合金型材。本实用新型的技术解决方案是这样的;一种可调门扇厚度的铝合金型材,其特征在于铝合金型材上有一个扣条槽,扣条槽上镶嵌着扣条。如使用正常厚度的门扇时,可不使用扣条,利用铝合金型材的包边,就可将门扇镶嵌固定。如使用厚度较薄的门扇时,将扣条插入扣条槽内,就可将门扇镶嵌固定,然后再加装上边角装饰条,就制作成美观结实的铝合金门了。使用本实用新型的有益效果是;生产一种可调门扇厚度的铝合金型材,再生产多种规格的扣条,就可满足多种厚度门扇的使用。其生产工艺简单,可降低生产成本和运输,仓储成本,满足不同用户的需求,现场加工制作也简单方便。

### 附图说明

[0004] 附图 1 为本实用新型的示意图。

[0005] 附图 2 为本实用新型的横截面示意图。

[0006] 附图 3 为本实用新型的使用状态示意图。

### 具体实施方式

[0007] 图 1 和图 2 中,用热挤压成型的边框铝合金型材 5 上有包边 1 和扣条槽 3,扣条槽 3 上有两个槽卡 7。用热挤压成型的扣条 2 上有两个扣卡钩 4。

[0008] 图 3 中,扣条 2 上的两个扣卡钩 4 卡在边框铝合金型材 5 上的扣条槽 3 内的槽卡 7 上,使厚度较薄的门扇 6 被镶嵌固定在边框铝合金型材 5 上。

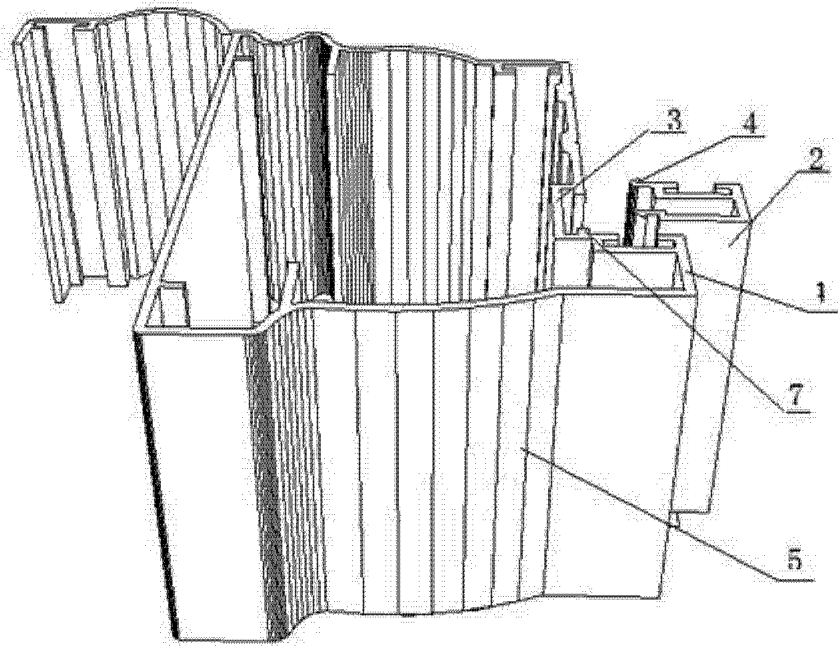


图 1

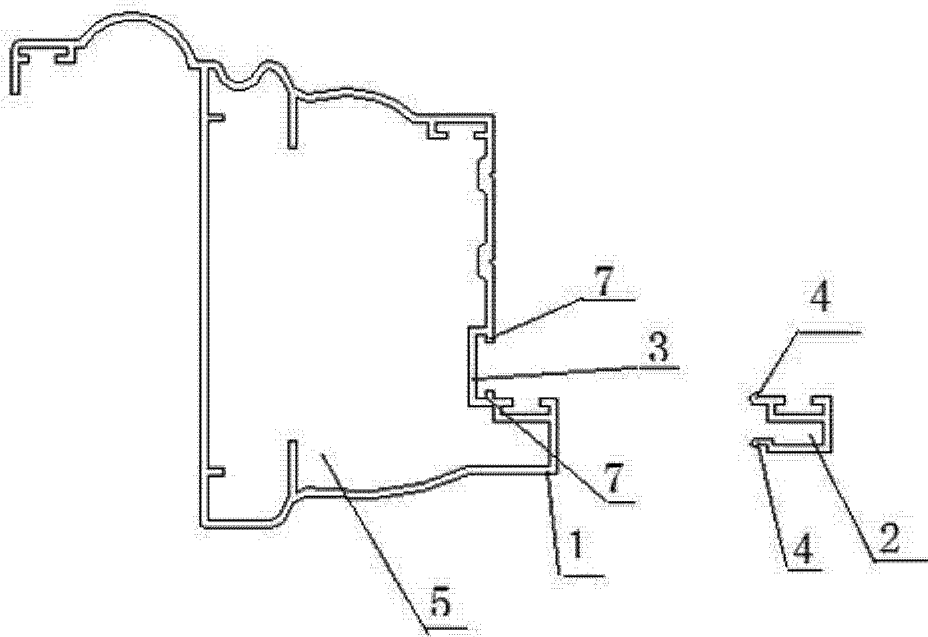


图 2

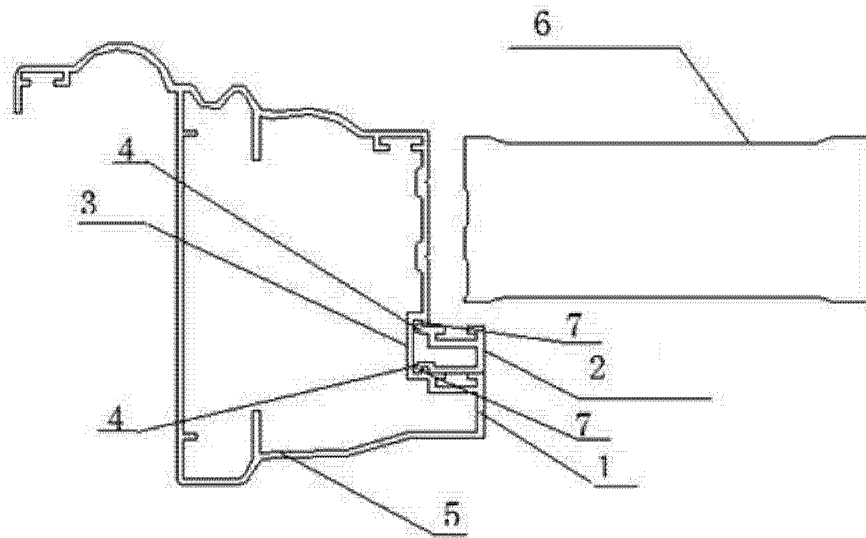


图 3