



NORGE

(12) **UTLEGNINGSSKRIFT**

(19) **NO**

(11) **178907**

(13) **B**

(51) **Int Cl<sup>6</sup> F 16 K 3/02, E 21 B 29/04**

## Styret for det industrielle rettsvern

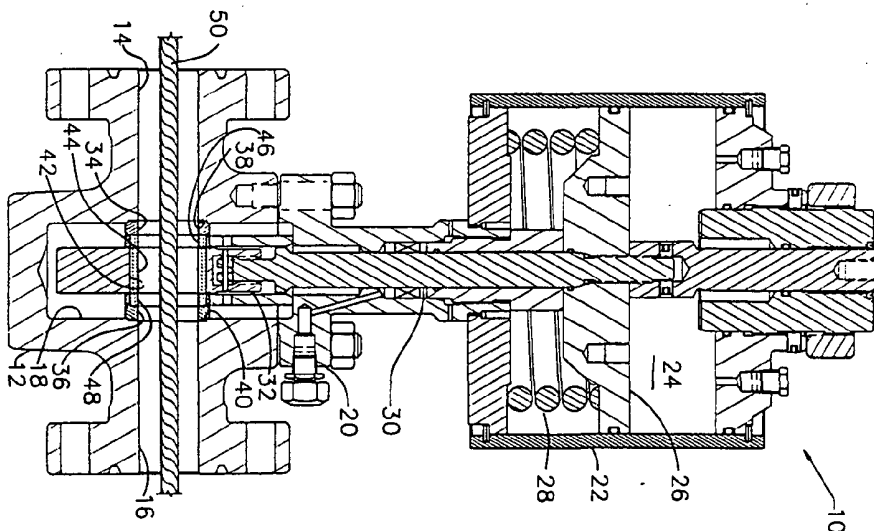
(21) Søknadsnr	901957	(86) Int. inng. dag og søknadsnummer	
(22) Inng. dag	02.05.90	(85) Videreføringsdag	
(24) Løpedag	02.05.90	(30) Prioritet	21.07.89, US, 384823
(41) Alm. tilgj.	22.01.91		01.02.90, US, 473359
(44) Utlegningsdato	18.03.96		

(71) Patentsøker	Cooper Cameron Corp, 515 Post Oak Boulevard, Suite 1200, Houston, TX 77027, US
(72) Oppfinner	Gerald S. Baker, Houston, TX, US Loc G. Hoang, Houston, TX, US
(74) Fullmektig	Pål Gulbrandsen, Bryn & Aarflot AS, Oslo

(54) **Benevnelse**      **Sluseventil**

(56) **Anførte publikasjoner**    US 4651970, US 4281819, US 4612983, US 4519575

(57) **Sammendrag**            En sluseventil av skjær-typen har en hylse (44) av hardt, slitestøtt materiale i åpningen (42) gjennom slusen (32) og samvirker med innsatsringer (46, 48) av hardt, slitestøtt materiale i seteringene (34, 36) for avskjæring av en kabel (50) eller et rørformet element som strekker seg gjennom ventilen og slusen, idet hylsen og innsatsringene er montert med slusen og seteringene på en måte som gir tilstrekkelig trykk-forbelastning på disse, slik at de ikke utsettes for strekkbelastninger hvorved unngås avflaking, brudd eller annen skade på hylsen og innsatsringene. Hylsen og innsatsringene er fortrinnsvis av volframkarbid. I to modifiserte utføringsformer av oppfinnelsen er en innsatshylse (114; 210) av hardt, slitestøtt materiale anordnet i åpningen i slusen (100; 202) og en innsatsring av hardt slitestøtt materiale er anordnet i én av seteringene slik at det bare skjer en enkelt avskjæring av kabelelementet, slik at det ved avskjæringen ikke forekommer noen kort kabeldel som blir igjen i åpningen gjennom slusen når den er lukket.



Foreliggende oppfinnelse angår en sluseventil for avskjæring av en kabel eller et lite rør som strekker seg gjennom ventilboringen. Nærmere bestemt angår oppfinnelsen sluseventiler av den art som er angitt i innledningen til de etterfølgende, henholdsvis krav 1 og 4. En slik ventil er vist i US patent nr. 4 281 819.

Sluseventiler har vært anvendt for gjennomskjæring av kabler og små rørelementer, men det har oppstått vanskeligheter med kjente skjære-sluseventiler etter at en avskjæring har funnet sted. Ofte er problemet at ventilen som utførte avskjæringen ikke lenger har en tilfredsstillende tetning. Et ytterligere problem er at kjente skjære-sluseventiler også har fått skjæreeggene skadet under den innledende avskjæringsoperasjon slik at de må repareres før de igjen kan benyttes.

Formålet med foreliggende oppfinnelse er å komme frem til en sluseventil av den innledningsvis angitte art, som ikke er beheftet med de ovenfor omtalte vanskeligheter og problemer ved kjente ventiler av denne art. Dette oppnås ifølge oppfinnelsen ved en sluseventil av den innledningsvis angitte art, ved de nye og særegne trekk som er angitt i den karakteriserende del av henholdsvis krav 1 og 4. Fordelaktige utføringsformer av oppfinnelsen er angitt i de øvrige, etterfølgende krav.

Foreliggende oppfinnelse tilveiebringer følgelig en sluseventil av skjæretypen hvor både slusen og seteringen(e) omfatter innsatser av et hardt materiale som medvirker ved avskjæring av kabler eller rørelementer som strekker seg gjennom ventilen når den skal lukkes. Det harde materialet, f. eks. Wolframkarbid, formes til ringer av passende størrelse og fasong som plasseres i sine respektive utsparinger i slusen og seteringen(e). Utsparingen for hver av ringene og størrelsen av ringen er forhåndsvalgt, slike at ringene, når de er plassert i sine utsparinger, holdes trykkbelastet til enhver tid.

Oppfinnelsen skal i det følgende forklares nærmere i tilknytning til tegningen, hvor:

Figur 1 er et snitt gjennom den forbedrete sluseventil av skjæretypen ifølge foreliggende oppfinnelse vist i dens åpne stilling.

5 Figur 2 er et liknende snitt gjennom ventilen vist i figur 1 i lukket stilling etter avskjæring av en kabel som strekker seg gjennom ventilen.

Figur 3 viser et halv-snitt av den forbedrete setering, idet innsatsringen av hardmateriale er plassert i en utsparring i seteringen.

10 Figur 4 er et oppriss av den forbedrete sluseventil ifølge foreliggende oppfinnelse med den harde ringen anbrakt i slusen.

Figur 5 er et snitt langs linjen 5-5 i figur 4, for å vise stillingen til ringen som strekker seg gjennom slusen idet den omgir sluseåpningen.

15 Figur 6 er et snitt gjennom ventillegemet som har en hylse-innsatsdel og seteringene som samvirker med ventillegemet i en modifisert form av foreliggende oppfinnelse som besørger skjæring på en kant av ventillegemet og gjør det mulig å tilbaketrekke det avskårne element fra den andre side før ventillegemet er helt lukket.

Figur 7 er et liknende snitt av konstruksjonen vist i figur 6, men med ventillegemet eller slusen tilstrekkelig lukket til at den stort sett har fullført sin avskjæring av kabelaen eller vaieren som strekker seg gjennom denne.

20 Figur 8 er et annet liknende riss med ventillegemet eller slusen i dens avsluttete skjæreposisjon for å vise den bredere åpning av slusens ikke-skjærende side.

30 Figur 9 er et riss av en annen modifisert form av foreliggende oppfinnelse, og viser bare ventillegemet eller slusen og seteringene med slusen i den åpne stilling.

Figur 10 er et riss av konstruksjonen vist i figur 9 med slusen i dens fullførte skjærestilling i forhold til seteringene.

35 Figur 11 er et riss av konstruksjonen vist i figur 9 og 10 med slusen i dens lukkede og avtettete stilling i forhold til seteringene.

Ventilen 10, vist i figur 1 og 2, utgjør den forbedrede sluseventil av skjæretypen ifølge foreliggende oppfinnelse. Ventilen 10 omfatter et hus 12 med et innløp 14, et utløp 16 med ventilkammer 18 mellom de indre ender av innløpet 14 og utløpet 16 og lokket 20 som er festet til huset 12 rundt åpningen av kammeret 18 inn i huset 12. Lokket 20 bærer en aktuator 22 som er vist som en enkelt pneumatisk aktuator utformet med et stempelkammer 24 som forskyvbart opptar et stempel 26 samt en fjær 28 som tvinger stempelet 26 oppad som vist. En forbindelsesstang 30 strekker seg fra stempelet 26 gjennom lokket 20 til inngrep med en sluse 32 for å bevege slusen 32 i kammeret 18 for åpning eller lukking av gjennomstrømning mellom innløpet 14 og utløpet 16.

Slusen 32 er plassert mellom seteringer 34 og 36 som er anordnet i utsparinger 38 og 40 i huset 12, som omgir de indre ender av innløpet 14 og utløpet 16 i kammeret 18. En åpning 42 som strekker seg gjennom slusen 32 er foret med en hard eller herdet ("hardened") hylse 44 som samvirker med harde eller herdete innsatsringer 46 og 48 som er anbrakt i seteringer 34 og 36 i slusens 32 skjærevirkning under dens lukkebevegelse når det er en kabel eller vaier 50 eller et rørelement (ikke vist) som strekker seg gjennom ventilen 10. Avskjæringen av kablen 50 er vist i figur 2. Kablen 50 er avskåret på to steder ved hjelp av hylsen 44 på setering-innsatsringene 46 og 48.

Seteringene 34 og 36 er identiske og seteringen 34 er vist i figur 3 for å forklare konstruksjonsdetaljene ved ringene 34 og 36. Ringen 34 er ringformet, med en boring 52, indre utsparinger 54 på en ende, utspring 56 på den motsatte ende med tetningsringspor 58 i sin endeflate innrettet til å oppta en passende tetningsring; og et utvendig spor 60 i den utvendige overflate 64. Ringen 34 er dimensjonert med fast pasning i utsparingen 38 i huset 12. Den innvendige utsparring 54 har en innerdiameter  $D$  som er mindre enn innsatsringens 46 diameter før montering. Etter montering er innsatsringen 46 innpasset i den indre utsparring 54 og ligger an mot skulderen

62 i den indre utsparing 54. Innsatsringen 48 er identisk med innsatsringen 46.

Innsatsringens 46 utvendige diameter og utsparingens 54 innvendige diameter D er slik valgt at de utgjør en presspassning. Graden av presspassning velges slik at man får en forutvalgt trykkbelastning på innsatsringen 46 etter at den er montert i utsparingen 54. Størrelsen av slik trykkbelastning er tilstrekkelig til å holde innsatsringen 46 trykkbelastet under alle operasjoner innbefattende avskjæring av kabelen 50 eller et rørelement (ikke vist) som kan strekke seg gjennom ventilen 10 når den skal lukkes. Grunnen til at innsatsringen 46 blir trykkbelastet, er at den er fremstilt av et skjørt materiale, såsom wolframkarbid eller annet egnet hardmateriale, som har liten strekkfasthet. Ved å forbelaste innsatsringen 46 med tilstrekkelig trykkbelastning for å sikre at den aldri blir strekkbelastet, blir innsatsringen 46 aldri utsatt for forhold som kan føre til at den svikter, såsom ved en avflaking av dens skjærekanten eller -egger. Antydningssvis kan innsatsringen 46 monteres i seteringen 34 ved å oppvarme seteringen 34 tilstrekkelig til at innsatsringen 46 kan innføres uten utilbørlig belastning av noen av delene under montering. Etter at seteringen 34 er avkjølet med innsatsringen 46 anbrakt i dens utsparing 54, vil seteringen 34 krympe tilstrekkelig til å gi den ønskete trykk-forbelastning av innsatsringen 46. Trykkforbelastningen på innsatsringene 46 og 48 er tilstrekkelig til å sikre at det ikke opptrer noen relativ bevegelse mellom innsatsringene og seteringene 34 og 36 under drift av sluseventilen. Sporet 60 er anordnet for å muliggjøre fjerning av seteringen fra huset ved å bende den ut med en skrutrekker e.l. verktøy.

Som vist i figur 4 og 5 er slusen 32 en stort sett plan, langstrakt plate og omfatter midler 66 for passende forbindelse med forbindelsesstangen 30 og åpningen 42 i hvilken hylsen 44 av hardmateriale er anbrakt. Hylsen 44 er fremstilt av det samme eller liknende materiale som materialet i innsatsringen 46. Åpningens 42 innerdiameter er slik dimensjonert i forhold til hylsens 44 ytterdiameter at ved innføring av hylsen 44 i

denne (ved en krympepasning) blir den forbelastet med tilstrekkelig trykk-forbelastning til å sikre at den ikke vil bli strekkbelastet under bruk. Dette utføres fortrinnsvis på samme måte som ved monteringen av innsatsringen 46 i seteringen 34. Slusen 32 oppvarmes tilstrekkelig til at hylsen 44 lett kan innføres i åpningen 42. Åpningens 42 diameter er etter avkjøling tilstrekkelig mindre enn hylsens 44 ytterdiameter for å gi den ønskete forutvalgte trykk-forbelastning på hylsen 44. Dette vil sikre at under alle operasjoner av slusen 32 vil hylsen 44 være trykkbelastet og den vil utføre sine tette- og skjærefunksjoner uten at den skades ved avflaking eller på annen måte. Trykk-forbelastningen på hylsen 44 er tilstrekkelig til å sikre at det ikke opptrer noen relativ bevegelse mellom hylsen 44 og slusen 32 under drift av sluseventilen 10.

Utprøving av en 2 9/16 tomme, 15.000 psi (65 mm, 103350 kPa) modell av skjære-sluseventilen av forbedret konstruksjon gav følgende resultater:

	<u>Størrelse</u>	<u>Type</u>	<u>Antall kutt</u>
20	2,08 mm	Massiv vaier	2
	2,34 mm	Massiv vaier	3
	2,74 mm	Massiv vaier	7
	4,78 mm	Kordellvaier	8
	5,56 mm	Kordell-loggekabel	3
25	6,35 mm	Kordell-loggekabel	2
	11,91 mm	Kordell-loggekabel	3
	4,78 mm	Bunt av 12 kordeller	1
	25,40 mm	Rør, veggtykkelse 2,41 mm	1
	31,75 mm	Rør, veggtykkelse 2,77 mm	2
30	44,45 mm	Rør, veggtykkelse 2,77 mm	1
	11,91 mm	Kordell-loggekabel	
		innvendig 25,4 mm x 2,41 mm	1
	11,91 mm	Kordell-loggekabel	
		innvendig 31,75 mm x 2,41 mm	2

Ventilen ble prøvet med fullt, godkjent arbeidstrykk på 15.000 psi etter hver avskjæring uten påviselig lekkasje.

Foreliggende oppfinnelse anvendt på en brønn og med en gjennomløpende vaier eller kabel, anbringes med ventilens venstre side som vist i tegningene forbundet slik at den vender i nedadretningen. Vaieren eller kabelen som avskjæres av slusen slippes i brønnen, og med ventilen 10 fastholdes partiet mellom seteringene 34 og 36 i åpningen gjennom hylsen 44. I enkelte tilfeller er det en enkel sak å fiske etter den tapte vaier eller kabel og hente den opp igjen fra brønnen etter at slusen igjen er åpnet, men den korte del av kabelen som fanges i slusen og faller ned i brønnen kan være vanskeligere å fjerne fra brønnen og kan bety et problem dersom den ikke fjernes. Av denne grunn har de to modifiserte former av foreliggende oppfinnelse som i det følgende skal beskrives i forbindelse med de øvrige tegninger, alle de fordeler som ventilen 10 har, og lar ikke en kort del av kabelen eller vaieren falle ned i brønnen. Dette oppnås ved å tilveiebringe konstruksjon hvor det foretas en enkelt avskjæring av vaieren eller kabelen og en utforming som tillater det nedre parti av det avskårne kabelelement å falle fra det indre av slusen og fra ventilen inn i brønnen uten at noen kort del blir avskåret for dens øvre ende.

Ventillegemet eller slusen 100 innbefatter den vanlige gjengete åpning 102 i hvilken ventilspindelen (ikke vist) er festet til slusen 100. En boring 104 strekker seg delvis gjennom slusen 100 og skjærer en adkonisk boring 106 som strekker seg gjennom resten av slusen 100. En forsenkning 108 strekker seg inn i slusen 100 og danner en skulder 110 med boringen 104 og en ringformet flate 112 i hvilken en innsatshylse 114 er innsatt som vist. En setering 116 er anordnet for anlegg mot slusens 100 endeflate som omgir boringen 104 og forsenkningen 108 og innbefatter et ringformet spor 118 innrettet til å oppta en tetningsring og en forsenkning 120 som opptar innsatshylsen 122 som vist. En setering 124 er anbrakt for anlegg mot slusens 100 endeflate på siden av åpningen til den koniske boring 106 og har en gjennomgående åpning 126 som passer til diameteren til den koniske boring 106 som munner ut i siden av slusen 100 og konvergerer til en mindre diameter

for tilpasning til diameteren til strømningskanalen som den danner inngrep med i ventilen. Innsatshylsene 114 og 122 er laget av harde materialer såsom wolframkarbid som tidligere nevnt, og holdes trykkbelastet.

5 Med konstruksjonen vist i figur 6 kan enhver kabel eller vaier som strekker seg gjennom åpningen i slusen 100 avskjæres på grunn av skjærevirkningen mellom innsatshylsen 114 og innsatshylsen 122 idet slusen 100 beveger seg mot sin lukkete stilling. Som nærmere forklart i det følgende skal det bemerkes at skjærevirkningen fullføres før det åpne området som 10 kommuniserer mellom den avsmalnende boring 106 og åpningen 126 har lukket seg tilstrekkelig til å hindre bevegelse av kabelelementet. Derved tillates vaieren eller kabelen å forbli der inne slik at den faller eller trekkes derfra før slusen 100 er 15 i sin lukkete stilling.

Som vist i figur 7 har slusen 100 beveget seg til sin stort sett lukkete stilling, enten med fullstendig avskjæring eller nesten fullstendig avskjæring av eventuelt kabelelement som strekker seg gjennom ventilen. Dimensjonen A viser åpningen på slusens 100 ikke-skjærende side i denne stilling som er 20 mer enn tilstrekkelig til å la kabelelementet falle eller bli fjernet fra slusens 100 innside. Videre lukking av slusen 100 er vist i figur 8. Dimensjonen B viser åpningen på slusens 100 ikke-skjærende side etter at avskjæringen er fullført mellom innsatshylsen 114 og innsatsringen 122. I den viste ventil foretrekkes det at den divergerende konisitet til den 25 koniske boring 106 og konisiteten til boringen 126 i seteringen 124 har konusvinkler som fortrinnsvis er i området 10 til 12 grader eller mindre og høyst 15 grader eller mindre, slik 30 at gjennomstrømningen utsettes for minst mulig forstyrrelse samtidig som det foreligger en åpning som det nedre avskårne parti av kabelelementet kan falle gjennom fra sluseboringen før slusen lukkes fullstendig.

Ventilen 200, vist i figur 9, 10 og 11, er lik ventilen 35 100 ved at den gir en enkelt avskjæring av kabelelementet for å unngå problemet med den korte kabelelement-del som avskjæres og faller inn i brønnen adskilt fra resten av kabelelementet.

Ventilen 200 er av samme konstruksjon som ventilen 10 bortsett fra konstruksjonen av slusen og seteringene som er vist i tegningene. Slusen 202 er av vanlig form og har midler 203 for forbindelse med en ventilspindel (ikke vist) og er anbrakt mellom seteringer 204 og 206 som vist. En boring 208 strekker seg gjennom slusen 202 og en innsatshylse 210 er plassert i denne. Hylsen 210 er av et hardt materiale som tidligere beskrevet og er trykk-forspent av grunner som tidligere omtalt. Hylsen 210 omfatter en utløpsboring 212 og en konisk innløpsflate 214 som divergerer utad mot seteringen 206. Seteringen 206 omfatter en konisk flate 215 på sin innside som passer til diameteren til den koniske flates 214 innløpsende og minsker boringen i seteringen 206 til strømningsdiameteren gjennom ventilkanalene.

Seteringen 204 har en sentral boring 216 og forsenkning 218 som strekker seg innad fra seteringens 204 side 220 som ligger an mot slusen 202 og danner en sylindrisk flate 222 og skulder 224. En innsatsring 226 er anbrakt i forsenkningen 218 idet flatens 222 diameter er forutvalgt til å gi den ønskete trykk-forspenning på innsatsringen 226 som er fremstilt av et hardt materiale såsom wolframkarbid eller andre materialer som tidligere omtalt.

Som vist i figur 9, 10 og 11 er slusen 202 vist i sin åpne stilling (figur 9), i dens stilling ved fullføringen av kabelelementets avskjæring (figur 10) og i dens lukkede stilling hvor den tetter mot seteringen 204. Som det fremgår av figur 10 er det ved slutten av avskjæringen av kabelelementet som strekker seg gjennom slusen 202, tilstrekkelig åpent rom mellom innsiden av sluse-innsatshylsen 212 og innsiden av seteringen 206 til at det avskårne kabelelement kan falle ned i brønnen uten ytterligere avskjæring av kabelelementet.

Det fremgår av ovenstående at den forbedrete konstruksjon av skjære-sluseventilen ifølge foreliggende oppfinnelse tilveiebringer en sluseventil som kan avskjære en vaier eller annet rørelement som strekker seg gjennom den uten å skade de harde innsatsringer eller de harde innsatshylser eller uten på noen måte å forstyrre tetningen til slusen og seteringen.

5 Dette gjør det mulig å anvende ventilen 10 gjennom mange lukke- og skjæresykluser, uten reparasjon eller utskifting, mens skjære-sluseventiler av kjent type bare kan forventes å utføre en enkelt avskjæring og kan selv etter en slik enkelt-avskjæring være tilstrekkelig skadet til at tetningen svekkes. Det skal bemerkes at anvendelsen av de utføringsformer av foreliggende oppfinnelse som tilveiebringer enkelt-avskjæringen av kabelelementet, krever mindre kraft for å fullføre avskjæringen av kabelelementet enn den utføringsform av foreliggende oppfinnelse som gir dobbelt-avskjæring av kabelelementet.

P A T E N T K R A V

15

1. Sluseventil, omfattende et hus (12) med et innløp (14), et utløp (16), et ventilkammer (18) som kommuniserer med de indre ender av innløpet og utløpet, og en utsparing (38, 40) som omgir åpningen av henholdsvis innløpet og utløpet i ventilkammeret; en setering (34, 36) som er anbrakt i hver av utsparingene i ventilkammeret og har en gjennomgående boring som korresponderer med henholdsvis innløpet og utløpet; en sluse (32) som er bevegelig anordnet i ventilkammeret og har en gjennomgående åpning (42) som bringes i flukt med og ut av flukt med boringene i seteringene for å åpne og lukke for strømning gjennom huset som reaksjon på bevegelse av slusen i ventilkammeret; en aktuator (24 - 30) som er forbundet med huset og med slusen for å bevege slusen mellom dens åpne og lukkede stillinger; og en innsatsring (46, 48) av et hardt, slitestøtt materiale anbrakt i hver av seteringene, k a r a k t e r i s e r t v e d en innsatshylse (44) av et hardt, slitestøtt materiale anbrakt i åpningen (42) gjennom slusen, idet hylsen og innsatsringene er montert og bibeholdt i sine respektive stillinger i en trykkbelastet forspennings-tilstand, og idet hver ende av innsatshylsen samvirker med hver sin innsatsring, for derved mellom seg å kunne avskjære

35

en vaier eller et rør som ved bruk strekker seg gjennom ventilen, når slusen beveges til sin lukkede stilling.

2. Sluseventil ifølge krav 1, k a r a k t e r i s e r t  
v e d at det harde, slitefaste materiale i innsatshylsen (44)  
og innsatsringene (46, 48) er wolframkarbid.

3. Sluseventil ifølge krav 1, k a r a k t e r i s e r t  
v e d at det harde, slitefaste materiale i innsatshylsen (44)  
og innsatsringene (46, 48) er et materiale som har trykk- og  
slitefasthetsegenskaper tilnærmet lik disse egenskaper hos  
wolframkarbid.

4. Sluseventil omfattende et hus (12) med et innløp (14), et  
utløp (16), et ventilkammer (18) som kommuniserer med de indre  
ender av innløpet og utløpet, og en utsparing (38, 40) som  
omgir åpningen av henholdsvis innløpet og utløpet i ventilkammeret; en setering (116, 124; 206, 204) som er anbrakt i  
hver av utsparingene i ventilkammeret og har en gjennomgående  
boring som korresponderer med henholdsvis innløpet og utløpet;  
en sluse (100; 202) som er bevegelig anordnet i ventilkammeret  
og har en gjennomgående åpning (104 - 108; 208) som bringes i  
flukt med og ut av flukt med boringene i seteringene for å  
åpne og lukke for strømming gjennom huset som reaksjon på  
bevegelse av slusen i ventilkammeret; en aktuator (24 - 30)  
som er forbundet med huset og med slusen for å bevege slusen  
mellom dens åpne og lukkede stillinger; og en innsatsring  
(122; 226) av et hardt, slitefast materiale anbrakt i én av  
seteringene (116; 204), k a r a k t e r i s e r t v e d  
en innsatshylse (114; 210) av et hardt, slitefast materiale,  
som er anordnet i åpningen gjennom slusen og har en boring som  
er innrettet på linje med de korresponderende boringer i seteringene, idet innsatshylsen og innsatsringen er montert og  
bibeholdt i sine respektive stillinger i en trykkbelastet forspenningstilstand, og idet innsatshylsen samvirker med innsatsringen, for derved mellom seg å kunne avskjære en vaier

eller et rør som ved bruk strekker seg gjennom ventilen, når slusen beveges til sin lukkede stilling.

5 5. Sluseventil ifølge krav 4, k a r a k t e r i s e r t  
v e d at sluseåpningens endeparti (106; 214) nær den andre  
setering (124; 206) avsmalner i retning bort fra den andre  
setering, og boringen (126; 215) gjennom den andre setering  
(124; 206) avsmalner i retning bort fra slusen, hvorved sluse-  
10 åpningen delvis forblir i forbindelse med boringen gjennom den  
andre setering når en skjære-samvirkning mellom innsatshylsen  
(114; 210) og innsatsringen (122; 226) nettopp er avsluttet.

15 6. Sluseventil ifølge krav 4 eller 5,  
k a r a k t e r i s e r t v e d at det harde, slitefaste  
materiale i innsatshylsen (114; 210) og innsatsringen (122;  
226) er wolframkarbid.

20 7. Sluseventil ifølge krav 4 eller 5,  
k a r a k t e r i s e r t v e d at det harde, slitefaste  
materiale i innsatshylsen (114; 210) og innsatsringene (122;  
226) er et materiale som har trykk- og slitefasthetsegenskaper  
tilnærmet lik disse egenskaper hos wolframkarbid.

178907

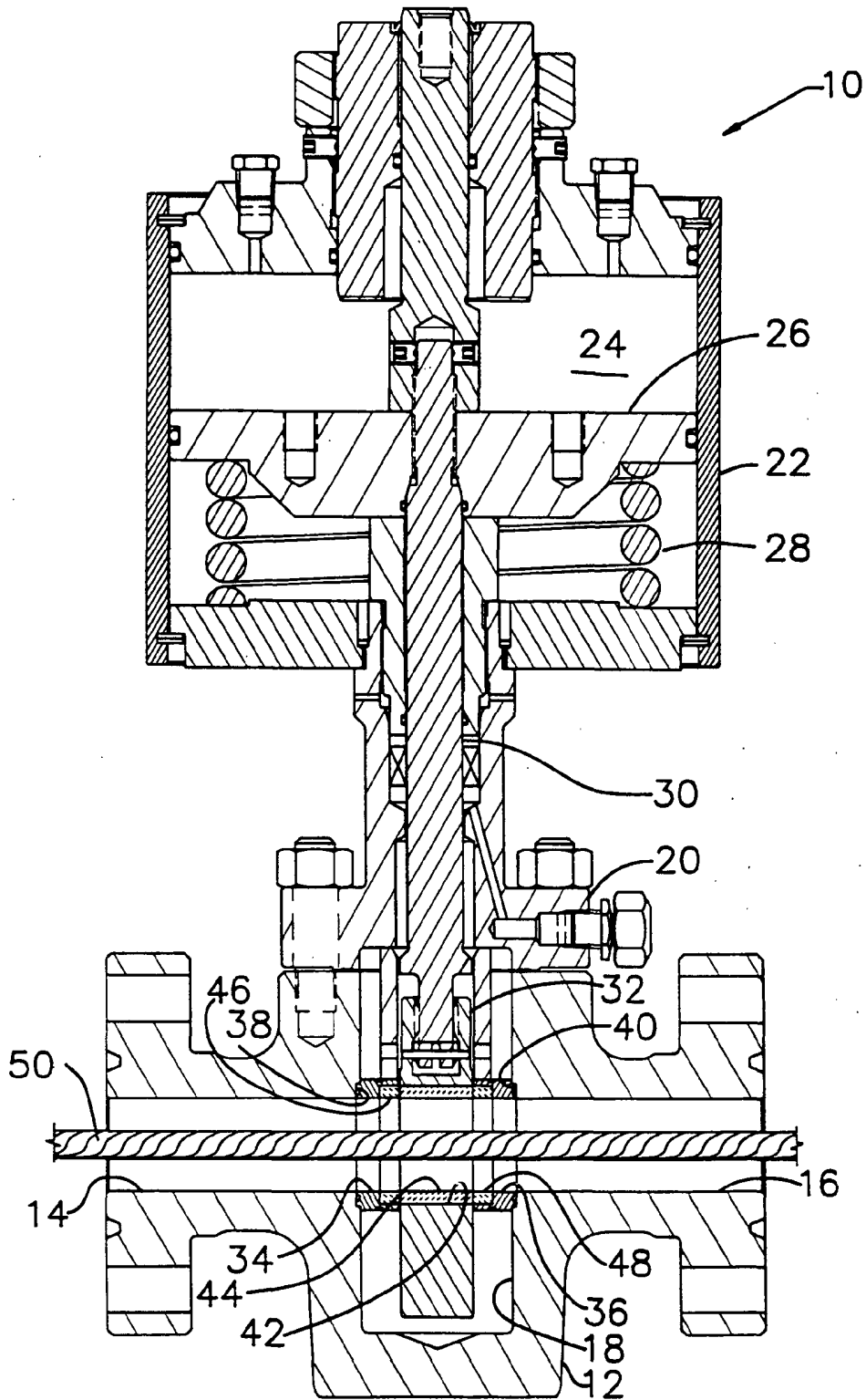
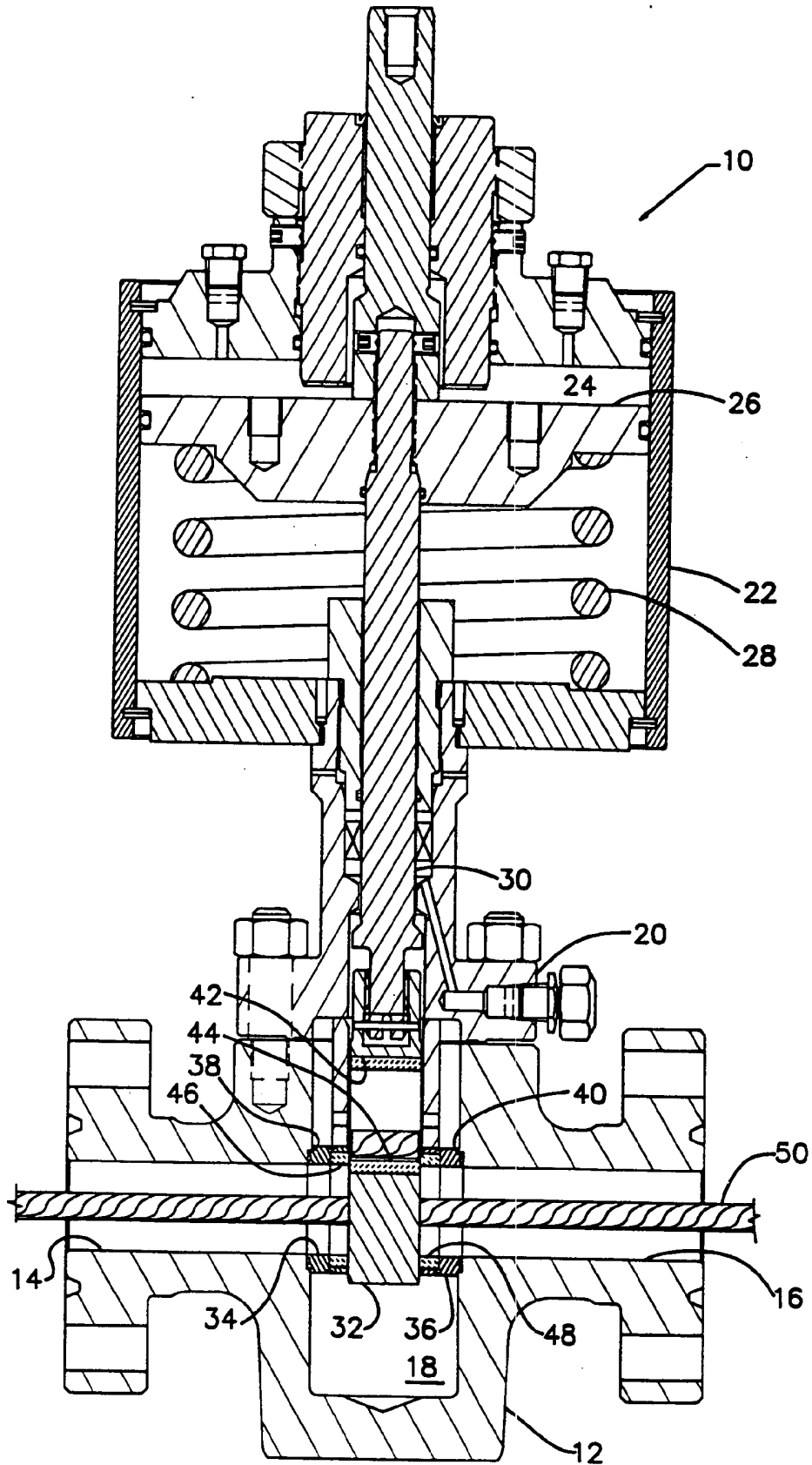


FIG. 1

178907



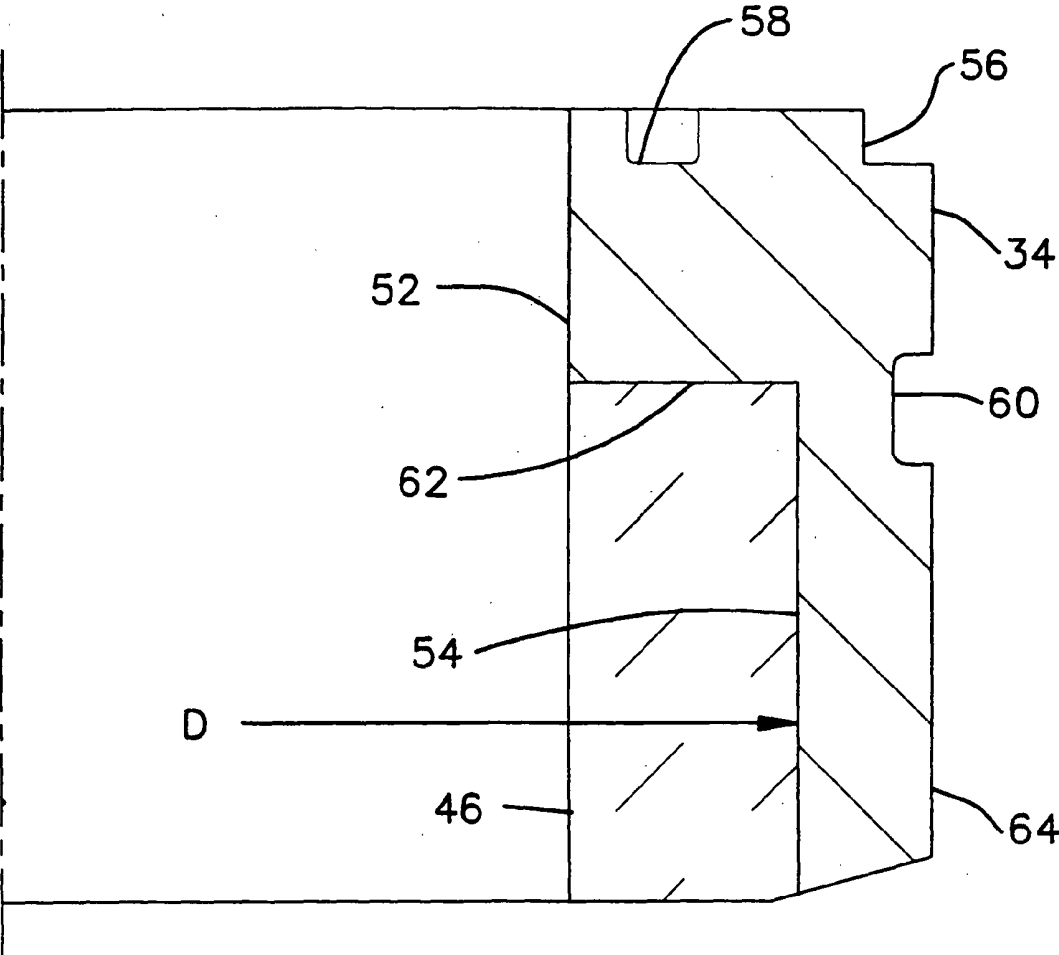


FIG. 3

178907

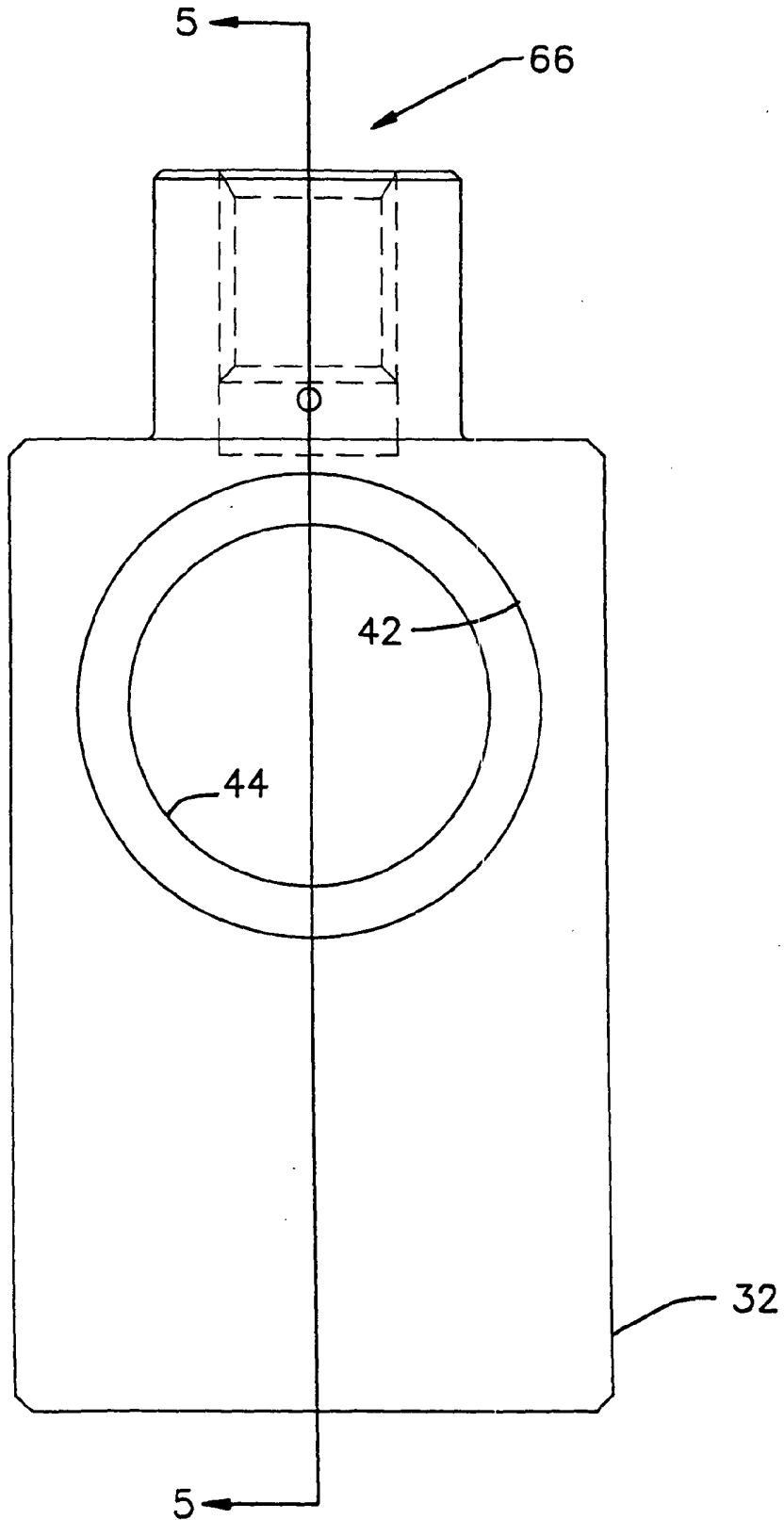


FIG. 4

178907

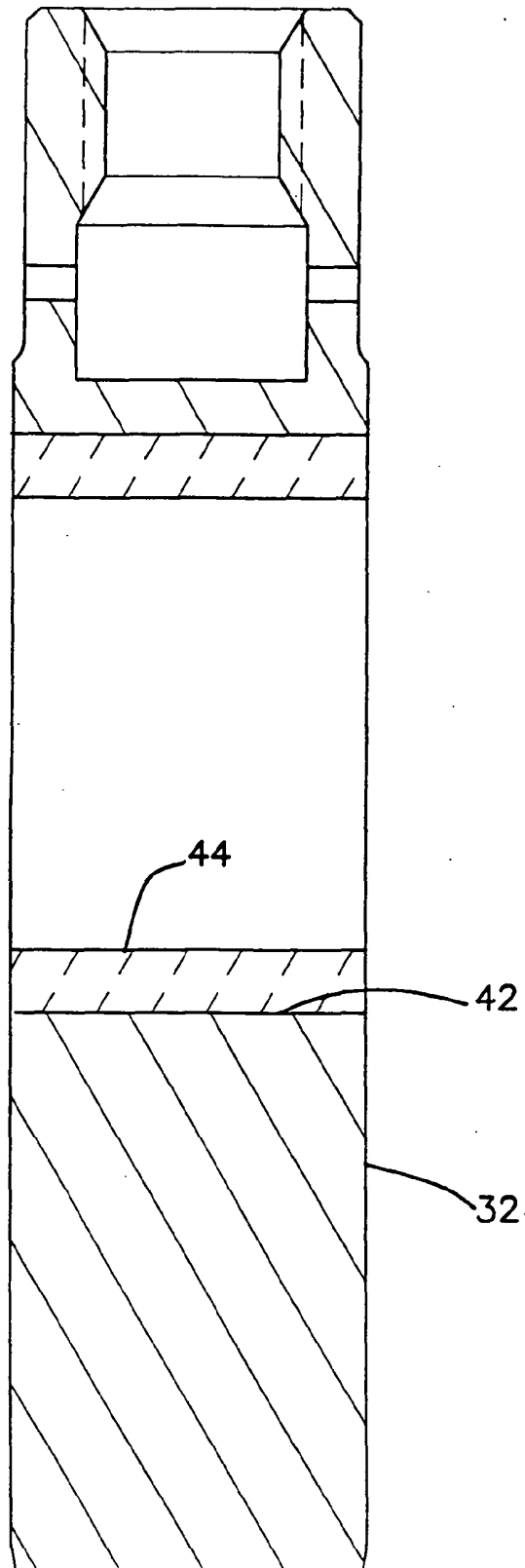


FIG. 5

178907

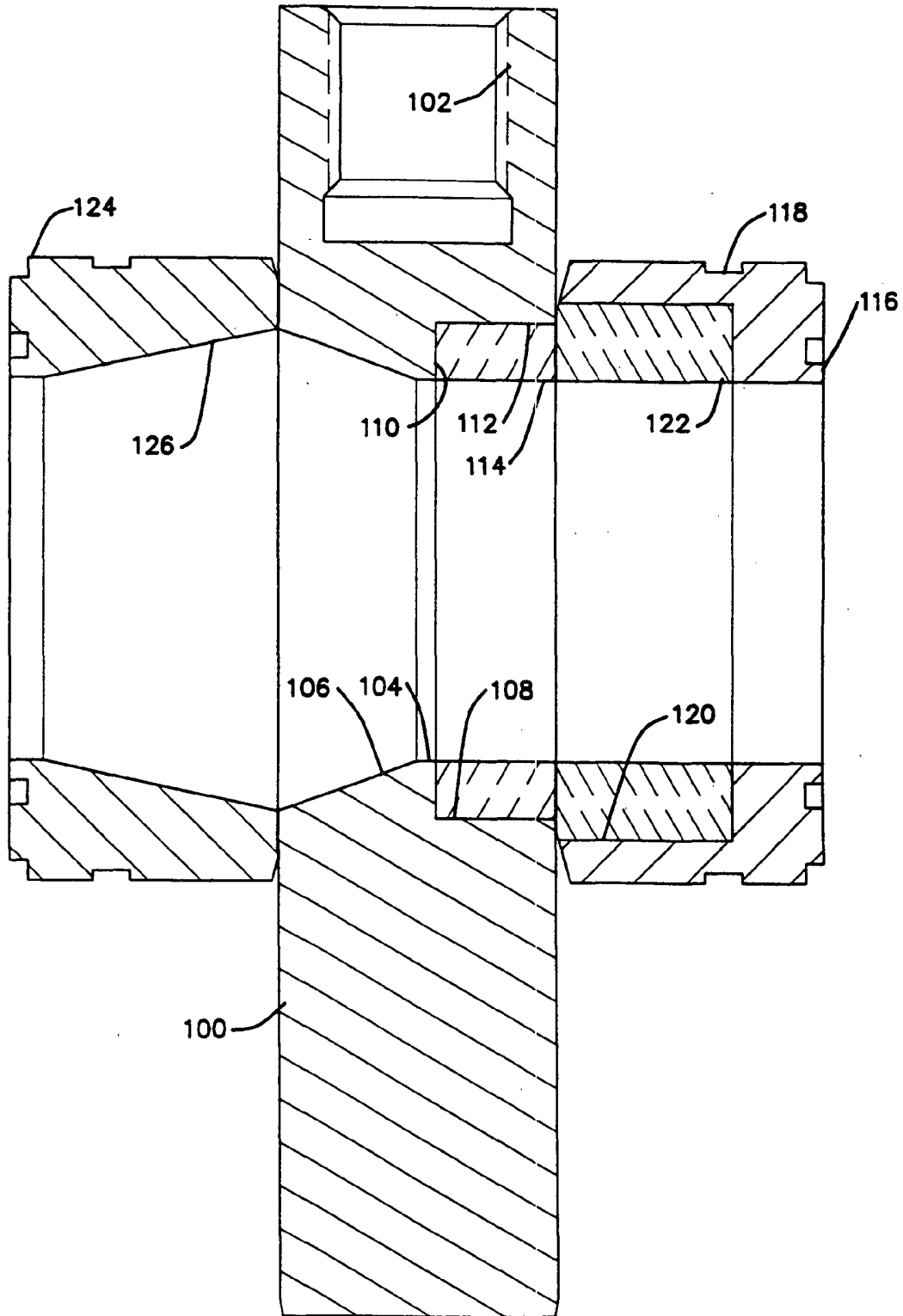
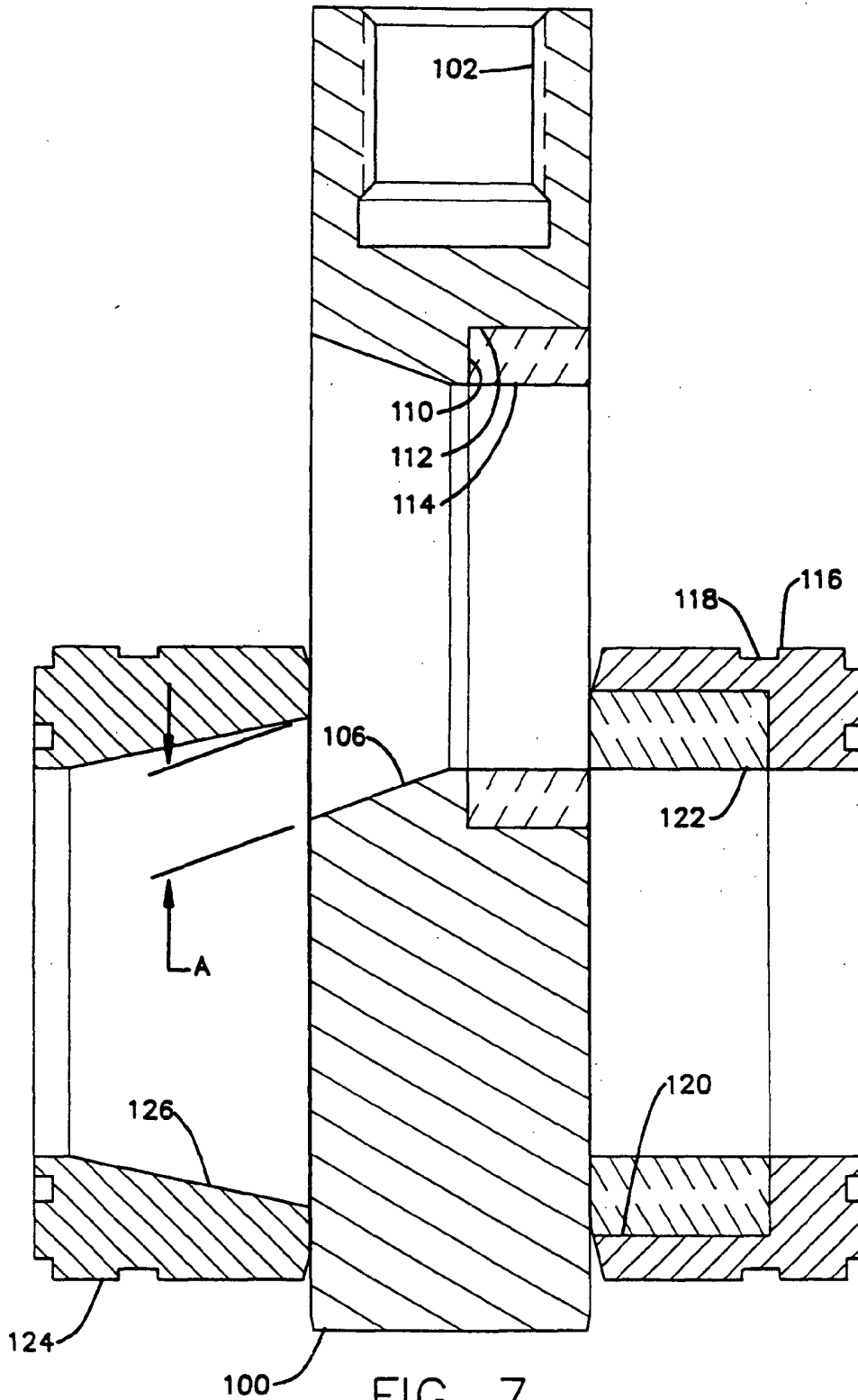
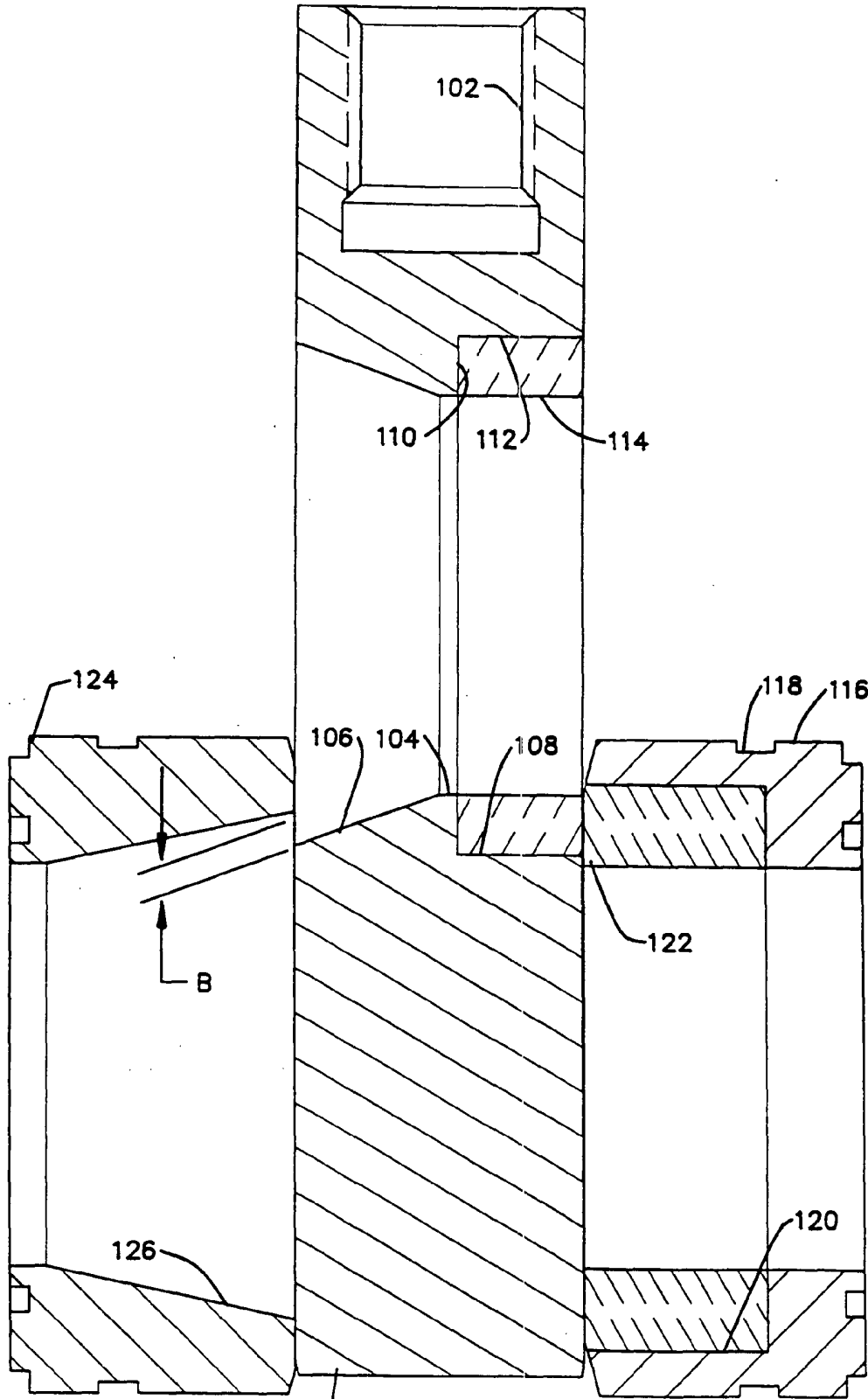


FIG. 6



178907



100 FIG. 8

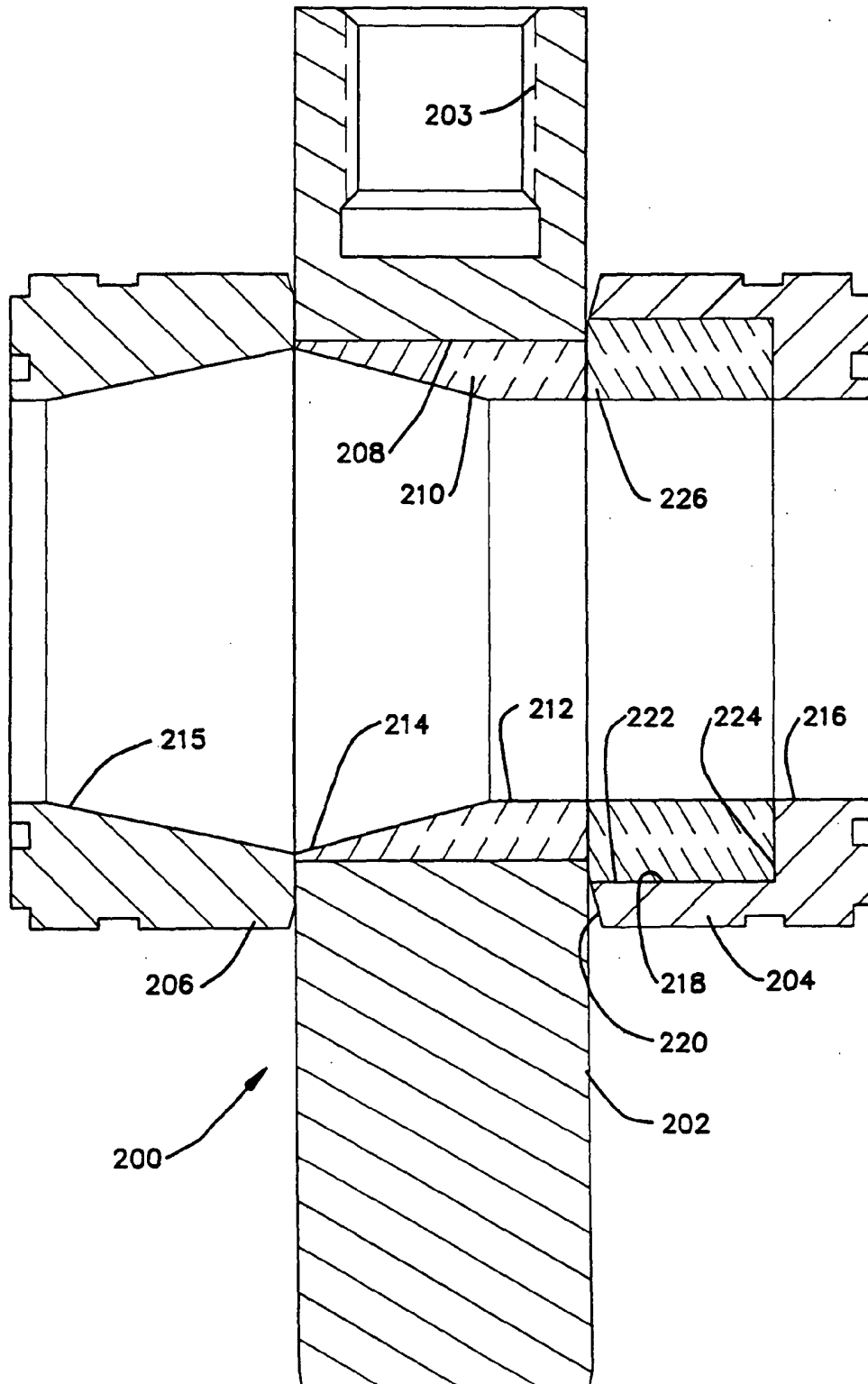


FIG. 9

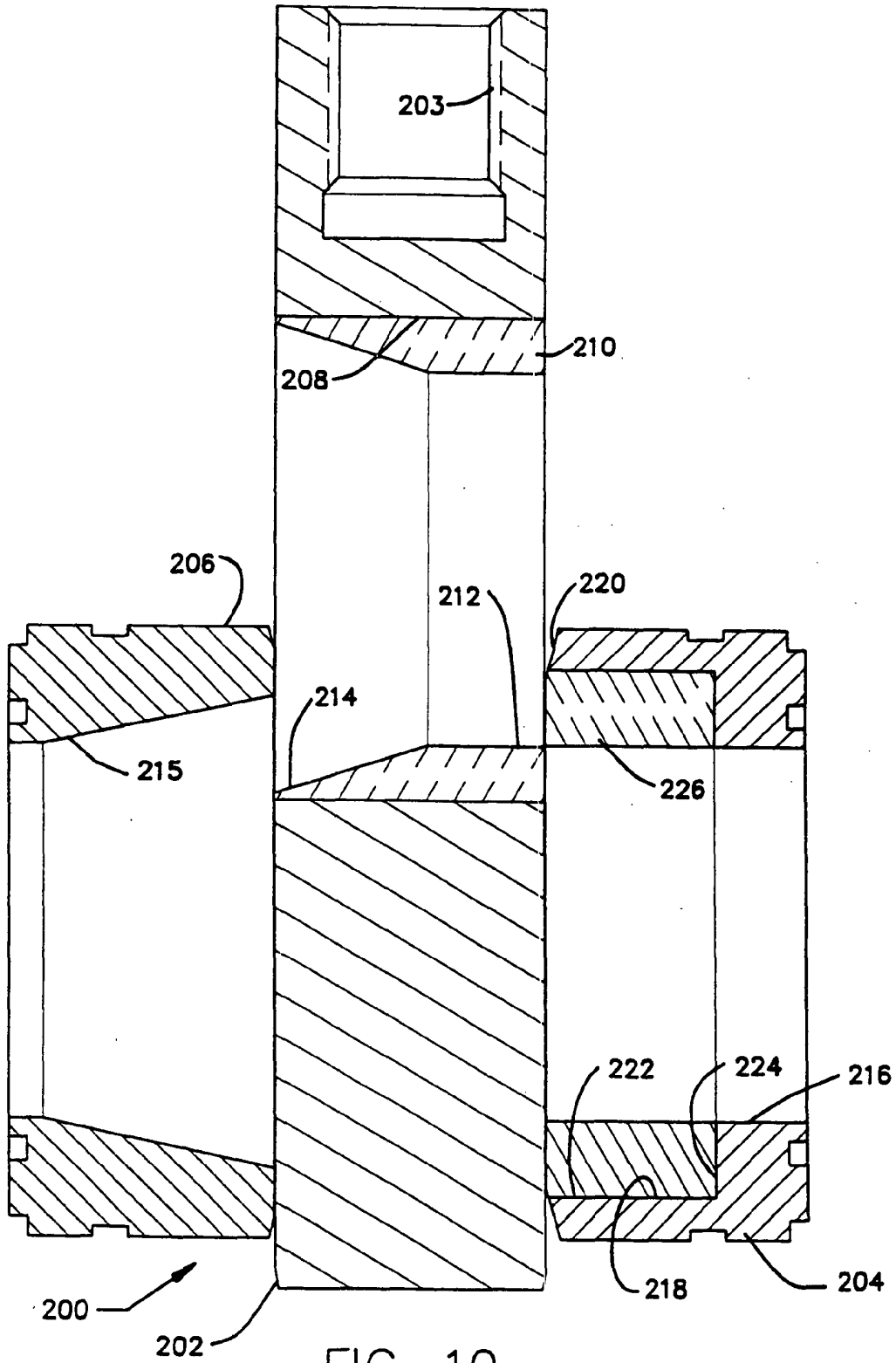


FIG. 10

