



## (12)实用新型专利

(10)授权公告号 CN 205613529 U

(45)授权公告日 2016.10.05

(21)申请号 201620312882.X

(22)申请日 2016.04.14

(73)专利权人 深圳市联创三金电器有限公司  
地址 518109 广东省深圳市龙华新区龙华  
街道办和平东路23号

(72)发明人 李晓川

(74)专利代理机构 深圳市睿智专利事务所  
44209

代理人 陈鸿荫 罗兴元

(51) Int. Cl.

B02C 18/30(2006.01)

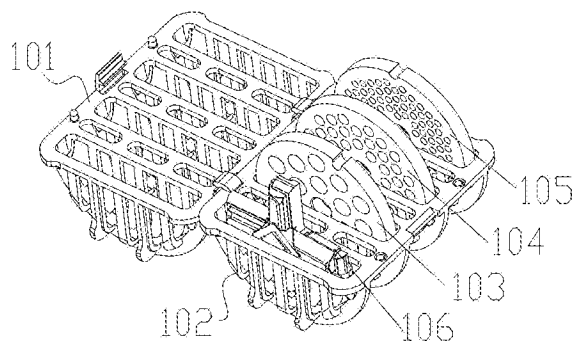
权利要求书1页 说明书3页 附图4页

### (54)实用新型名称

用于收纳绞肉机刀盘的绞盘盒装置

### (57)摘要

本实用新型涉及一种用于收纳绞肉机刀盘的绞盘盒装置,该绞盘盒包括至少两格用于收纳绞肉机的绞肉刀盘的收纳格,该绞盘盒的外壁及各收纳格之间的隔壁均为镂空,所述绞盘盒采用比金属软的材质制成。本实用新型绞盘盒不仅能收纳、固定绞盘和绞刀等零件,且因其采用镂空设计,可放入洗碗机中清洗,比常规清洁操作更方便、清洁效果更干净。



1.一种用于收纳绞肉机刀盘的绞盘盒装置,其特征在于:该绞盘盒包括至少两格用于收纳绞肉机的绞肉刀盘的收纳格,该绞盘盒的外壁及各收纳格之间的隔壁均为镂空,所述绞盘盒采用比金属软的材质制成。

2.根据权利要求1所述的用于收纳绞肉机刀盘的绞盘盒装置,其特征在于:所述绞盘盒包括上盖和下盖,该上盖和下盖一侧铰接,另一侧用于打开和盖合。

3.根据权利要求1所述的用于收纳绞肉机刀盘的绞盘盒装置,其特征在于:所述收纳格的形状和尺寸设置为使得绞肉刀盘在收纳格内为竖向状态。

4.根据权利要求1所述的用于收纳绞肉机刀盘的绞盘盒装置,其特征在于:所述收纳格有四格,分别用于收纳小孔绞盘、中孔绞盘和大孔绞盘。

5.根据权利要求1所述的用于收纳绞肉机刀盘的绞盘盒装置,其特征在于:所述绞盘盒的形状为圆柱状、三棱柱或四棱柱。

## 用于收纳绞肉机刀盘的绞盘盒装置

### 技术领域

[0001] 本实用新型涉及一种绞肉机附件装置,特别是涉及用于收纳绞肉刀盘的绞肉盒。

### 背景技术

[0002] 绞肉机在使用后,肉末或其它食材残留,多集中在绞肉刀、绞盘等切割工作部件上,常规的清洗或冲洗仅能洗掉肉眼可见的肉末和肉汁,但仍有少部分细小肉末和少量肉汁藏于其绞盘孔或角落难以清洗,尤其是附着在绞肉刀、绞盘等切割工作部件上的动物油脂更是难以冲洗掉,如若未清洁干净,放置后肉末和肉汁以及动物油脂极易发生腐烂、发臭,污染绞肉刀、绞盘等切割工作部件,而且滋生细菌极不卫生。现在,日常用到的洗碗机采用程序控制冲洗模式,同时采用高温清洗/干燥/消毒,尤其适用于绞肉刀、绞盘等带有细小肉末、少量肉汁、动物油脂切割工作部件;但是由于绞肉刀、绞盘等切割工作部件体积比较小,难以在洗碗机内稳定放置和有效固定;同时绞肉刀、绞盘等切割工作部件需要锋利的刃口才能保证其切削性能,若其在洗碗机内不能稳定放置和有效固定,其在洗碗机内的移动碰撞将破坏其刃口的锋利,导致影响甚至丧失其切削工作性能。

[0003] 尤其是带抽真空功能的产品上,在产品抽真空的过程中,由于容器内外的气压差,使得外界液体、粉尘和空气更容易进入到刀组内部,这会影响/破坏刀组内轴承的性能和寿命,而且一旦液体、粉尘和空气由刀组再泄出到容器内,会污染容器内的食材。同时也影响了其抽真空的效率和效果。

### 实用新型内容

[0004] 本实用新型要解决的技术问题在于,针对现有技术中绞肉刀和绞盘不易清洗的不足之处,而提出一种用来收纳绞肉刀和绞盘的绞盘盒装置,放置在绞盘盒内的绞肉刀和绞盘可一起放入洗碗机中清洗。

[0005] 本实用新型解决所述技术问题所采用的技术方案为:

[0006] 提出一种用于收纳绞肉机刀盘的绞盘盒装置,该绞盘盒包括至少两格用于收纳绞肉机的绞肉刀盘的收纳格,该绞盘盒的外壁及各收纳格之间的隔壁均为镂空,所述绞盘盒采用比金属软的材质制成。

[0007] 进一步地:

[0008] 所述绞盘盒包括上盖和下盖,该上盖和下盖一侧铰接,另一侧用于打开和盖合。

[0009] 所述收纳格的形状和尺寸设置为使得绞肉刀盘在收纳格内为竖向状态。

[0010] 所述收纳格有四格,分别用于收纳小孔绞盘、中孔绞盘和大孔绞盘。

[0011] 所述绞盘盒的形状为圆柱状、三棱柱或四棱柱。

[0012] 与现有技术相比,本实用新型具有以下技术效果:

[0013] 将绞盘盒壁都采用镂空设计,其镂空壁可保证洗碗机的水流能正常透过绞盘盒,对收纳于其内的绞盘和绞肉刀进行充分清洁。同时,其镂空壁可保证洗碗机内的高温能正常透过绞盘盒对收纳于其内的绞盘和绞肉刀进行充分烘干、消毒,且避免了其内部水蒸气

的冷凝、残留。镂空壁可通过水流和空气,进而使水流和空气可透过绞盘盒与收纳于其中的绞盘、绞肉刀接触。

[0014] 绞盘盒采用质地较软材质如塑料制成。由于绞盘盒的材质较绞盘、绞肉刀软,可以起到保护绞肉刀、绞盘等切割工作部件的刃口不被破坏,确保其切割性能优良。

[0015] 绞盘盒采用多格设计,可同时收纳多个绞盘和绞肉刀。因此,整个绞盘盒相比单个的绞盘或绞肉刀体积更大,更稳定,适合于在洗碗机内的放置。绞盘盒收纳绞盘和绞肉刀后可直接放入到洗碗机内清洗,其收纳作用可保证绞盘和绞肉刀不会因受洗碗机的水流冲击而四处移动、碰撞。

[0016] 同时,清洗完后,绞盘盒可稳定存放于桌面或其它需要存放的地方,起到收纳、存储绞盘和绞肉刀的作用。

### 附图说明

[0017] 图1是本发明用于存放绞盘的绞盘盒实施例的立体示意图一,示意其打开状态;

[0018] 图2是本发明用于存放绞盘的绞盘盒实施例的立体示意图二,示意其闭合状态;

[0019] 图3是所述绞盘盒装配绞盘和绞肉刀的组装示意图一,示意其装配方法;

[0020] 图4是所述绞盘盒装配绞盘和绞肉刀的组装示意图二,示意其装配后的状态;

[0021] 图5是所述绞盘盒装配绞盘和绞肉刀的组装图三,示意其装配并闭合绞盘盒的状态;

[0022] 图6是所述绞盘盒装配绞盘和绞肉刀的组装图四,示意绞盘盒的存放状态。

### 具体实施方式

[0023] 现结合附图,对本实用新型的实施例作详细说明。

[0024] 为了说明的需要,有时会对示意图中某些元件的宽度、长度、厚度等进行夸张表示。

[0025] 根据图1~图6所示,一种用于收纳绞肉机刀盘的绞盘盒装置,该绞盘盒100包括至少两格用于收纳绞肉机的绞肉刀盘的收纳格,该绞盘盒的外壁及各收纳格之间的隔壁均为镂空,所述绞盘盒采用比金属软的材质制成。附图所示实施例中的绞盘盒100包括镂空的绞盘盒上盖101和绞盘盒下盖102,包括四格收纳格,分别用于放置大孔绞盘103、中孔绞盘104,小孔绞盘105和绞肉刀106。

[0026] 本实施例中,绞盘盒包括铰接上下盖,由塑料材质制成。其它实施例中,绞盘盒还可采用一整件以及两个以上的配件组成。

[0027] 本实施例中,绞盘盒外形设计为圆柱体,其它实施例中,绞盘盒外形还可设计成三棱柱、四棱柱等其它外形。

[0028] 本实施例中,绞盘盒包括四格收纳格。实际应用中,绞盘盒的储物槽个数可根据实际应用需求设定。

[0029] 本实施案例中,绞盘、绞刀采用竖向放置到绞盘盒的收纳格槽内。实际应用中,绞盘和绞肉刀可横向放置到绞盘盒的收纳格内。

[0030] 本实用新型绞盘盒不仅能收纳、固定绞盘和绞刀等零件,且因其采用镂空设计,可放入洗碗机中清洗,比常规清洁操作更方便、清洁效果更干净。

[0031] 应当理解的是,以上实施例仅用以说明本实用新型的技术方案,而非对其限制,其部分细节及运动机构可通过相应设计变更以其它的形式来实现。对本领域技术人员来说,可以对上述实施例所记载的技术方案进行修改,或者对其中部分技术特征进行等同替换;而这些修改和替换,都应属于本实用新型所附权利要求的保护范围。

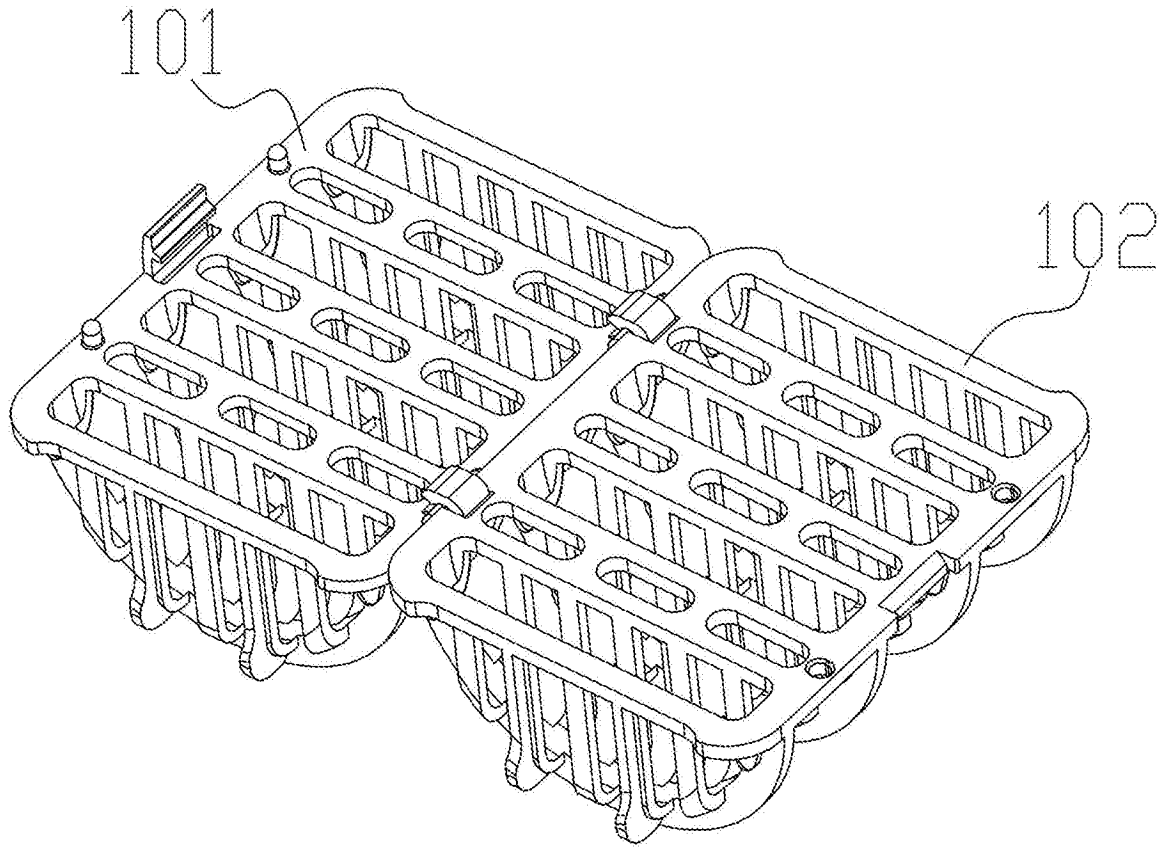


图1

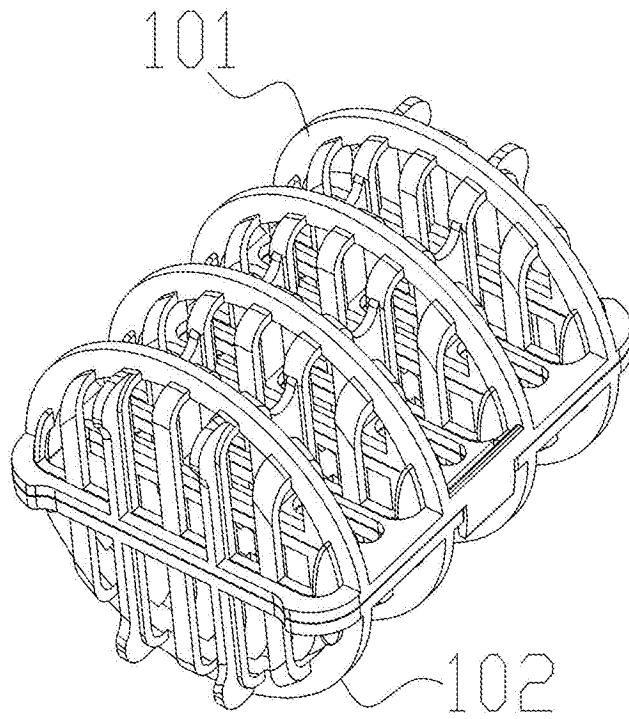


图2

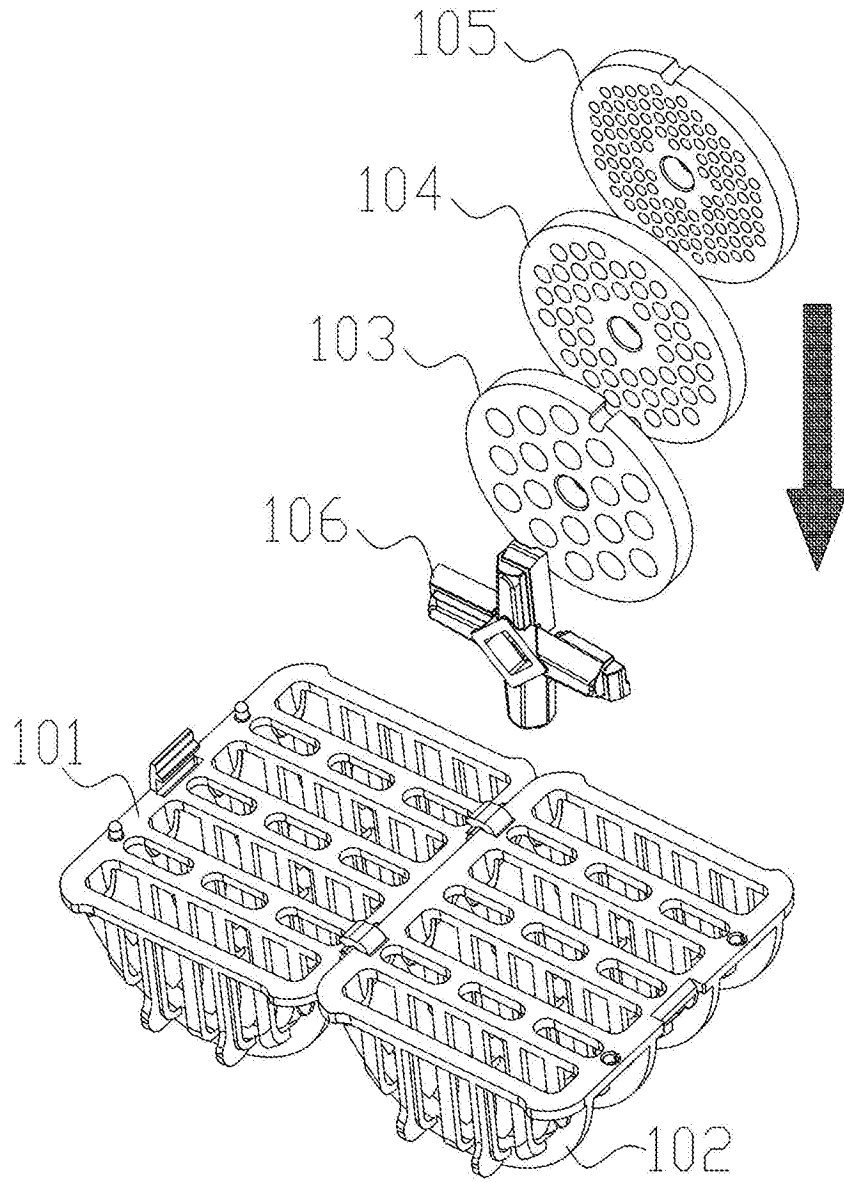


图3

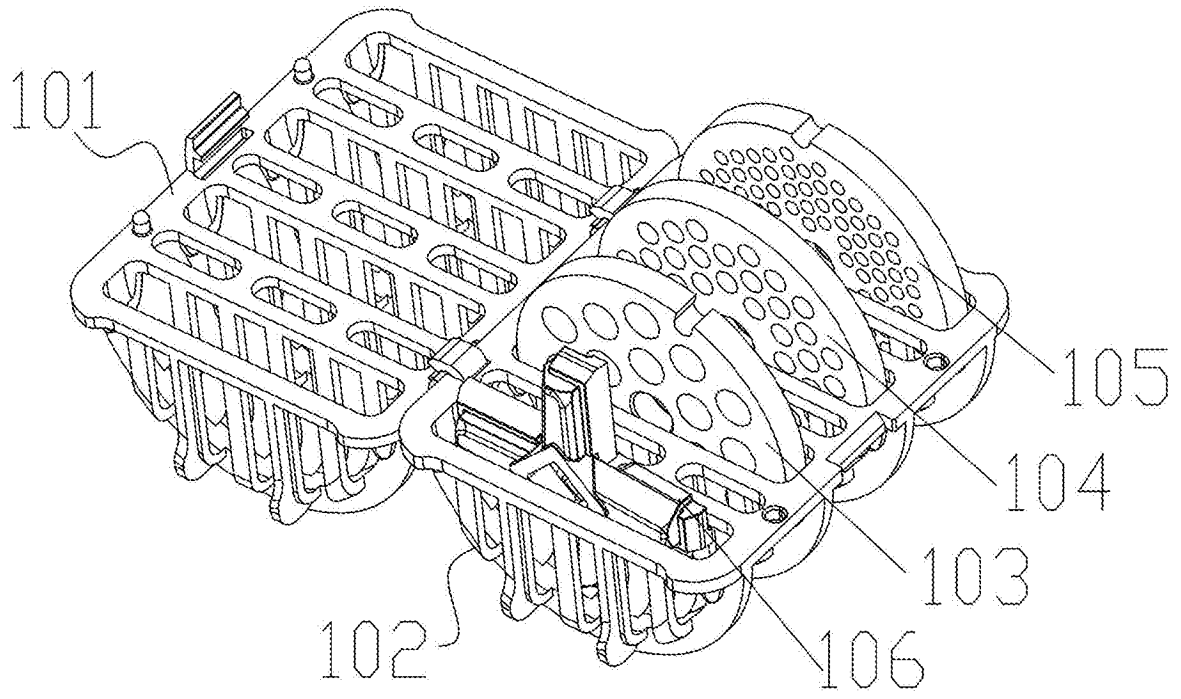


图4

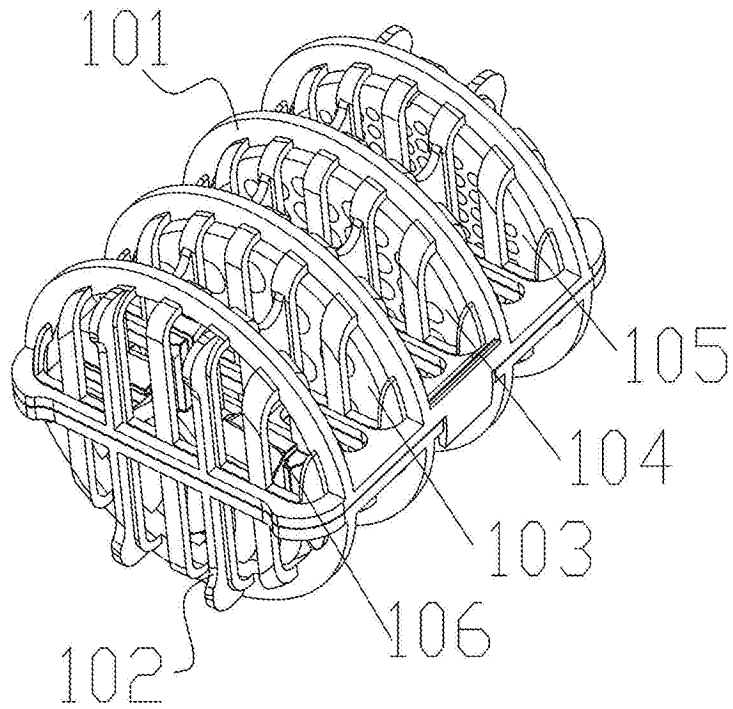


图5

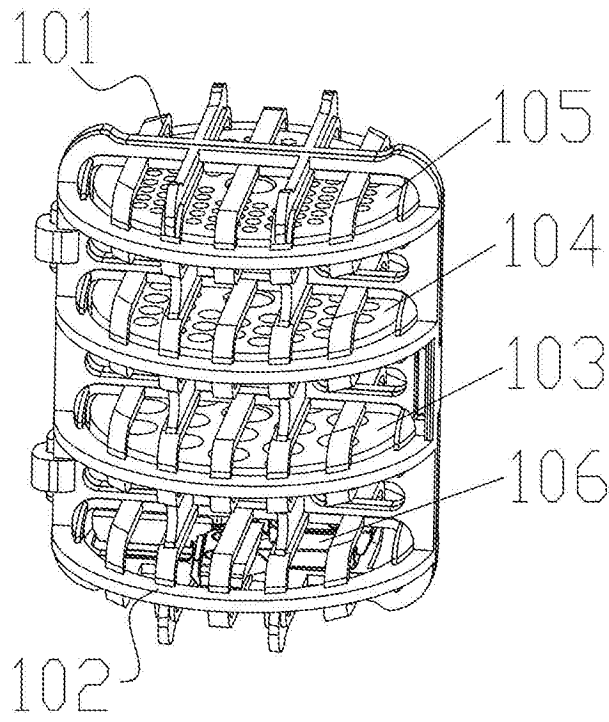


图6