



(12) 实用新型专利

(10) 授权公告号 CN 202950863 U

(45) 授权公告日 2013. 05. 29

(21) 申请号 201220725944. 1

(22) 申请日 2012. 12. 12

(73) 专利权人 沈朝芝

地址 273500 山东省邹城市公园路 498 号兖
矿集团有限公司总医院感染疾病科

(72) 发明人 沈朝芝

(51) Int. Cl.

A61G 7/00 (2006. 01)

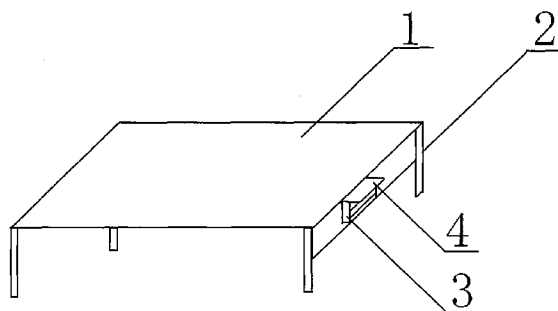
权利要求书1页 说明书1页 附图1页

(54) 实用新型名称

便捷护理床

(57) 摘要

便捷护理床,属于医疗用具技术领域。本实用新型的技术方案是:包括床板和床腿,其特征是在床板前端设有书写板,书写板上端设有挡板。本实用新型结构简单,病人在住院时注明信息资料操作简便、省时省力,且能够避免泄露病人隐私,减轻了护理人员的工作难度。



1. 便捷护理床,包括床板(1)和床腿(2),其特征是:在床板(1)前端设有书写板(3),书写板(3)上端设有挡板(4)。

便捷护理床

[0001] 技术领域：本实用新型属于医疗用具技术领域，具体地讲是一种便捷护理床。

[0002] 背景技术：目前，临床上所使用的护理床主要由床板和床腿构成，病人在住院时信息资料一般是装在资料卡套内，然后挂在床板前端，这样操作十分麻烦、费时费力，且容易泄露病人隐私，给护理人员增加了工作难度。

[0003] 发明内容：本实用新型的目的是提供一种病人在住院时注明信息资料操作简便、省时省力，且能够避免泄露病人隐私的便捷护理床。

[0004] 本实用新型的技术方案是：包括床板和床腿，其特征是在床板前端设有书写板，书写板上端设有挡板。

[0005] 本实用新型的有益效果是：本实用新型结构简单，病人在住院时注明信息资料操作简便、省时省力，且能够避免泄露病人隐私，减轻了护理人员的工作难度。

[0006] 附图说明：附图 1 为本实用新型的结构示意图。

[0007] 图中 1、床板，2、床腿，3、书写板，4、挡板。

[0008] 具体实施方式：包括床板 1 和床腿 2，其特征是在床板 1 前端设有书写板 3，书写板 3 上端设有挡板 4。病人在住院时，将信息资料写在书写板 3 上即可。

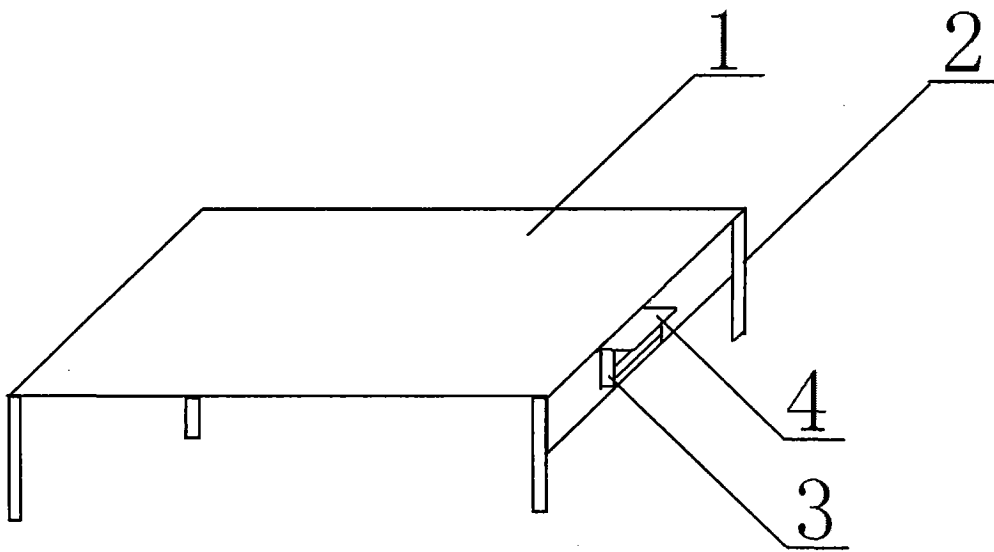


图 1