

19



Octrooi­centrum
Nederland

11 1027196

12 C OCTROOI²⁰

21 Aanvraag om octrooi: 1027196

51 Int.Cl.:
F16B47/00 (2006.01)

22 Ingediend: 07.10.2004

41 Ingeschreven:
10.04.2006 I.E. 2006/06

47 Dagtekening:
10.04.2006

45 Uitgegeven:
01.06.2006 I.E. 2006/06

73 Octrooi­houder(s):
Anton Rudolf Enserink te Rotterdam.
Sander Schulp te Rotterdam.

72 Uitvinder(s):
Anton Rudolf Enserink te Rotterdam.
Sander Schulp te Rotterdam.

74 Gemachtigde:
Geen

54 Inrichting voor bevestiging op een ondergrond door middel van twee- of meer componentenlijm.

57 De uitvinding heeft betrekking op een inrichting voor bevestiging van een voorwerp op een ondergrond door middel van twee- of meer componentenlijm.
De inrichting bestaat hiertoe uit één of meer breekbaar verzegelde en beweegbaar opgestelde delen 21 gevuld met elk één van de lijmcomponenten, en één of meer in inrichting 20 uitgespaarde holtes 22 welke gevuld zijn met de overige lijmcomponenten, waarbij de delen 20 en 21 door in elkaar te bewegen tezamen een uitdrijfpomp vormen welke de lijmcomponenten via een stelsel van kanalen 29, 30, en mogelijk via een stelsel van mengkamers 31 naar een lijmvlak 24, 42 kan doen vloeien, en waarbij de breekbare verzegeling 26 van de delen 21 door de beweging wordt verbroken. Teneinde het gelijkmatig uitvloeien van de lijmcomponenten niet te verhinderen bevat de uitvinding een geleidingsnok 27 en een opbergkamer 35 waarmee de verzegeling na het verbreken ervan kan worden weggeborgen.

NL C 1027196

De inhoud van dit octrooi wijkt af van de oorspronkelijk ingediende beschrijving met conclusie(s) en eventuele tekening(en). De oorspronkelijk ingediende stukken kunnen bij het Octrooi­centrum Nederland worden ingezien. Octrooi­centrum Nederland is het Bureau voor de Industriële Eigendom, een agentschap van het ministerie van Economische Zaken

Inrichting voor bevestiging op een ondergrond door middel van twee- of meer componentenlijm.

De uitvinding heeft betrekking op een inrichting voor
5 bevestiging van een voorwerp op een ondergrond door middel van lijm.

De inrichting bestaat hiertoe uit minstens één deel voorzien van een met lijm gevulde holte, welk deel tezamen met een holte in de inrichting een door aandrukken of schroeven geactiveerde
10 uitdrijfpomp vormt welke de lijm via één kanaal of een stelsel van kanalen naar een op een te verlijmen voorwerp, of de inrichting zelf aanwezig lijmvlak kan doen uitvloeien.

Een dergelijke inrichting is bekend uit het octrooischrift GB442832. De inrichting volgens dit octrooischrift kan worden
15 voorzien van een verbreekbare capsule met lijm, welke onder in invloed van het aandrukken of aanschroeven verbreekt, waardoor de lijm vrijkomt en via een stelsel van uitvloeioeningen naar een lijmvlak kan vloeien.

Een bekend nadeel van dergelijke verbreekbare capsules is dat
20 deze zich tijdens het uitdrijven van de lijm in de holtes van het voorwerp bevinden waardoor ze het gelijkmatig uitvloeien van de lijm kunnen verhinderen, waardoor de lijm ongelijk over de verschillende uitvloeioeningen op het lijmvlak terecht komt, hetgeen een onregelmatige verspreiding van de lijm en derhalve
25 een onvoldoende sterke lijmverbinding kan veroorzaken, waarbij een gereede kans bestaat dat de lijm niet volledig is uitgedreven. Bij gebruik van meerdere capsules welke de verschillenden lijmcomponenten van een twee- of meer componentenlijm bevatten, kan de aanwezigheid van de verbroken
30 capsules tot gevolg hebben dat de lijmcomponenten zich niet alleen onvolledig en onregelmatig verspreiden, maar ook nog in de onjuiste verhouding en niet volledig doorgemengd tezamen komen op het lijmvlak, hetgeen optimale doorharding van de lijm onmogelijk maakt, waardoor de lijmverbinding zwak is.

35 De uitvinding beoogt het uitvloeien van de lijmcomponenten naar het lijmvlak zodanig te laten verlopen, dat de lijmcomponenten

volledig, in de juiste doseringen, evenredig verspreid en volledig doorgemengd naar het lijmvlak kunnen vloeien.

De inrichting volgens uitvinding bevat hiertoe meerdere holtes welke de lijmcomponenten van een twee- of meercomponentenlijm 5 kunnen bevatten, welke holtes in verschillende ten opzichte van elkaar beweegbare delen van de inrichting zijn aangebracht, welke delen zodanig zijn gevormd dat de holtes door een beweging worden verkleind, waardoor druk wordt opgebouwd in de lijmcomponenten, welke druk tot gevolg heeft dat de 10 lijmcomponenten zullen gaan stromen om uiteindelijk op het lijmvlak uit te vloeien. Om de lijmcomponenten adequaat van elkaar te scheiden zo dat vroegtijdig reageren van de lijmcomponenten, voordat het te verlijmen voorwerp verlijmd is, wordt voorkomen, kunnen de holtes worden afgeschermd met een 15 verbreekbare zegel. Deze verzegeling kan volgens de uitvinding zodanig worden geplaatst dat met het in de aanvangsstand aanbrengen van een reeds verzegeld deel een holte van een ander deel van de inrichting wordt afgesloten.

Teneinde het vloeien van de lijmcomponenten niet te verhinderen 20 bevat de uitvinding een geleiding waarmee de verbreekbare verzegeling van een met een lijmcomponent gevulde holte buiten het vloeipatroon wordt weggeborgen als deze verzegeling verbroken is. Daarnaast biedt de uitvinding de mogelijkheid om zeer snel werkende lijmsamenstellingen toe te passen doordat de 25 uitvloeikanalen uitmonden in een mengkamer welke over een korte afstand via een uitvloeioopening met het lijmvlak in verbinding staat, zodat dat de lijmcomponenten pas vermengen op het moment dat deze op het lijmvlak uitvloeien. De aanwezigheid van een dergelijke mengkamer is met name van belang voor zeer 30 snelwerkende meercomponentenlijmen welke volledig doorgemengd dienen te worden.

Voorkeursuitvoeringen van de uitvinding zijn vastgelegd in de onderconclusies.

Een uitvoeringsvorm van de uitvinding gebaseerd op twee 35 componenten lijm, welke in het bijzonder geschikt is voor lijmsorten met een hogere textotropie of een hoge vulgraad van

vullende of gewichtsbesparende stoffen, waarbij de verplaatsing van de delen ten opzichte van elkaar wordt bewerkstelligd door een schroefbeweging, wordt nader toegelicht aan de hand van de figuren 1-3, waarin:

5 fig. 1 een doorsnede van de gehele inrichting toont in de aanvangsstand;

fig. 2 een aanzicht van deel 20 toont;

fig. 3 een aanzicht van deel 20 op het lijmvlak toont.

De figuren 4 en 5 worden in de tekst na de figuren 1 - 3
10 behandeld.

fig. 4 toont een alternatieve uitvoeringsvorm met een translerend bewegingspatroon;

fig. 5 toont een doorsnede van een andere uitvoeringsvorm waarbij de lijmgevulde delen los in een te verlijmen voorwerp
15 worden geplaatst.

De inrichting in figuren 1 - 3 omvat het te verlijmen voorwerp, in dit geval een bevestigingsmiddel, 20, en een met een lijmcomponent gevuld deel 21. Verder wordt met 22 de in het te verlijmen voorwerp aanwezige lijmcomponent, hierna ter
20 vereenvoudiging te noemen component A, en met 23 de in deel 21 aanwezige lijmcomponent, hierna ter vereenvoudiging te noemen component B, van een twee componenten lijm aangeduid. Met 24 wordt het lijmvlak van het te verlijmen voorwerp 21 aangeduid, en met 25 een daar op aanwezig verwijderbaar zegel. Verder wordt
25 met 26 een verbreekbaar zegel aangeduid, met 27 een nok welke aan het met een lijmcomponent gevulde deel 21 is gevormd, en met
28 een omsluitend vlak deel van het met een lijmcomponent gevulde deel 21. Deze verbreekbare zegel 26 is ter plaatse van de nok 27 en het omsluitende vlakke deel 28 stevig aan het met
30 een lijmcomponent gevulde deel 21 verbonden door bijvoorbeeld een las- of lijm bewerking, waardoor een duurzame en hermetische afsluiting van component B wordt bewerkstelligd. Voorts is met
29 één van de uitvloeikanalen van component A, en met 30 één van de uitvloeikanalen van component B aangeduid, waarbij te zien is
35 dat de beide stelsels van kanalen zodanig paarsgewijs zijn gerangschikt dat de kanalen 29 en 30 zich telkens op korte

onderlinge afstand bevinden.

Met 31 wordt één van de mengkamers waar telkens één
uitvloeikanaal van zowel component A als B in uitmond aangeduid,
en met 32 één van de uitvloeioeningen welke op het lijmvlak 24
5 uitmonden. In een alternatieve uitvoeringsvorm kunnen de
mengkamers 31 en de uitvloeioeningen 32 worden weggelaten,
bijvoorbeeld in het geval er een meercomponentenlijm wordt
gebruikt die minder van volledige doormenging afhankelijk is,
zoals bij katalytisch reagerende lijmen. In deze alternatieve
10 uitvoeringsvorm komen de uitvloeikanalen 29 en 30 direct op het
lijmvlak 24 uit. Daarnaast wordt met 33 een op deel 21
aangebracht stelsel van buitenschroefdraden aangeduid, en met 34
een op het te verlijmen voorwerp aangebracht stelsel van
binnenschroefdraden. In de figuur is te zien dat de beide
15 stelsels van schroefdraden 33 en 34 in de aanvangsstand ongeveer
één schroefgang zijn ingedraaid. Met 35 wordt een zegel-
opbergkamer aangeduid, en met 36 een opname voor een
draaigereedschap.

In figuur 2 wordt het te verlijmen voorwerp 20 uit figuur 1
20 getoond, waarbij enkele van de uitvloeikanalen van component A
29 en het gehele stelsel van uitvloeikanalen van component B 30
te zien is. Voorts is ook hier het stelsel van schroefdraden 34
te zien alsmede de zegel-opbergkamer 35. Daarnaast is hier een
stelsel van scherpe inkepingen 37 te zien, welke zich in de in
25 figuur 1 getoonde aanvangsstand tegenover het verbreekbare zegel
26 bevindt, ter plaatse van de rand van het omsluitende vlakke
deel 28.

In figuur 3 is wederom het te verlijmen voorwerp 20 uit figuur 1
te zien, maar dan een aanzicht op het lijmvlak 24 daarvan. Hier
30 is een stelsel van uitvloeioeningen 32 te zien.

Om het te verlijmen deel 20 op een ondergrond te verlijmen,
verwijderd men de zegel 25, en houdt men de inrichting op de
gewenste positie tegen de ondergrond. Door nu het met een
lijmcomponent gevulde deel 21 in kloksgewijze richting ten
35 opzichte van het te verlijmen voorwerp 20 te verdraaien,
bijvoorbeeld door gebruik van een draaigereedschap in opname 36,

zullen de stelsels van schroefdraden 33 en 34 het met een lijmcomponent gevulde deel 21 in de richting van het lijmvlak 24 dwingen, waardoor de verbreekbare verzegeling 26 ter plaatse van de rand van het omsluitende vlakke deel 28 verbroken zal worden.

5 Om dit verbreken snel en zonder hoge krachtsinspanning te laten verlopen snijdt het stelsel van scherpe inkepingen 37 de verbreekbare verzegeling 26 op een aantal plaatsen aan. Doordat de verbreekbare verzegeling 26 aan de nok 27 is verbonden, zal deze zodanig naar de zegel-opbergkamer 35 worden verplaatst, dat

10 deze niet voor de uitvloeioeningen van component B 30 kan komen, zodat het uitvloeien van component B niet verhinderd wordt. Met het kloksgewijze verdraaien van het met lijmcomponent A gevulde deel 21 wordt druk opgebouwd op zowel component A als B van het lijmsysteem, omdat de delen 20 en 21 zodanig in elkaar

15 schuiven dat een met een dubbelwerkende uitdrijfpomp vergelijkbare werking optreed. De lijm componenten A en B kunnen alleen uitvloeien door respectievelijk de stelsels van uitvloeikanalen 29 en 30, waardoor de lijmcomponenten vermengen in het stelsel van mengkamers 31, en vervolgens als reagerende

20 lijmmassa het lijmvlak 24 bereiken. De inrichting kan zich tijdens het kloksgewijze verdraaien van capsule 21 reeds tegen de ondergrond waar tegen moet worden verlijmd bevinden, zodat de vermengde lijm-massa zich tussen het lijmvlak 24 en de ondergrond zal verspreiden, zodat een adequate lijmverbinding

25 tot stand kan komen.

Figuur 4 toont een andere uitvoeringsvorm in de aanvangsstand, hierbij is de inrichting volgens uitvinding aangebracht in een te verlijmen gebruiksvoorwerp 20, in dit geval een handdoekhaak. Het met een lijmcomponent gevuld beweegbaar opgesteld deel 21

30 heeft hierin de vorm van een drukknop, waardoor de lijmcomponenten worden uitgedreven door een translerende beweging in plaats van een schroefbeweging, en een verwijderbare of afbreekbare veiligheidspal 38. Hierbij kan worden opgemerkt dat deel 21, anders dan de uitvoeringsvorm in de figuren 1 - 3,

35 niet cirkelvormig, maar elliptisch is. Het inwendige van de inrichting volgens deze uitvoeringsvorm is verder overeenkomstig

met de bovenomschreven variant uit de figuren 1 - 3, met weglating van de stelsels van schroefdraden 33 en 34, en opname voor draaigereedschap 36.

De inrichting volgens deze uitvoeringsvorm wordt bediend door de 5 veiligheidspal 38 te verwijderen en het te verlijmen voorwerp op de gewenste positie tegen de ondergrond te plaatsen, waarna het als knop uitgevoerde, met een lijmcomponent gevulde en beweegbaar opgestelde deel 21 wordt ingedrukt. Een dergelijke uitvoeringsvorm kan een snelle uitdrijving van de lijm 10 bewerkstelligen, doordat de slag van de uitdrijfpomp sneller kan worden gemaakt dan in de door schroeven aangedreven uitvoeringsvorm als beschreven in de figuren 1-3. Bovendien is men door de translerende beweging niet gebonden aan cilindrisch en concentrisch opgestelde onderdelen, zodat de stelsels van 15 uitvloeikanalen, mengkamers en uitvloeioeningen in een ander patroon kunnen worden geplaatst, teneinde een optimale en op de vorm en belasting van het te verlijmen voorwerp toegespitste verdeling van de lijm op het lijmvlak te verkrijgen.

Een alternatieve uitvoeringsvorm is overigens zodanig uitgevoerd 20 dat de veiligheidspal 38 door het indrukken van deel 21 afbreekt, doordat deze tegen een stilstaand deel van de inrichting aan komt.

Figuur 5 tenslotte toont een uitvoeringsvorm van een inrichting volgens uitvinding in doorsnede, wederom in de aanvangsstand, 25 waarbij deel 21 evenals in de uitvoeringsvorm als beschreven in figuur 4 is uitgevoerd als drukknop, en waarbij veiligheidspal 38 hier als een omsluitende afdichtingsrand is uitgevoerd. Een dergelijke afdichtingsrand kan een hermetische afdichting van het lijmcomponent A bewerkstelligen als de inrichting zich in 30 de aanvangsstand bevindt.

In de in figuur 5 getoonde uitvoeringsvorm is de inrichting in zijn geheel in een met binnenschroefdraad 39 voorziene holte 40 in het te verlijmen voorwerp 41 geplaatst, welke holte tezamen met de inrichting een stelsel van mengkamers 31 vormt, waarin de 35 uitvloeikanalen 29 en 30 uitmonden, welke mengkamers weer uitmonden in een stelsel van uitvloeioeningen 32 op het met 42

aangeduide lijmvlak van het te verlijmen voorwerp. De in deze figuur getoonde uitvoeringsvorm is evenals de uitvoeringsvorm uit figuur 4 te bedienen door deel 21 geheel in te drukken, waardoor de lijmcomponenten uiteindelijk gemengd en wel op het
5 lijmvlak tezamen komen. De ineengeschoven delen van de inrichting 20 en 21 kunnen na het uitvloeien van de lijm uit de holte 39 verwijderd worden, zodat er een van een bijpassende buitenschroefdraad voorzien voorwerp in de schroefdraad 40 kan worden geschroefd. Een alternatieve uitvoeringsvorm van de
10 uitvinding is zonder schroefdraad 40 uitgevoerd, waarbij de ineengeschoven delen 20 en 21 kunnen blijven zitten of kunnen worden uitgenomen. Bij een andere alternatieve uitvoeringsvorm is er geen opstaande kraag aan het te verlijmen voorwerp 41 welke holte 39 vormt, maar is het te verlijmen voorwerp ter
15 plaatse van de inrichting volgens uitvinding vlak.

Men zou zich kunnen voorstellen dat een groter voorwerp wordt uitgevoerd met meerdere samenwerkende delen 20 en 21, waarbij de voor een goede werking benodigde precisie van de in elkaar schuivende onderdelen is samengebracht in de relatief kleinere
20 delen, welke met bekende massa-fabricagetechniek tegen een lage kostprijs zeer nauwkeurig vervaardigd, met lijmcomponenten afgevuld, verzegeld en voorgeassembleerd kunnen worden. De uitvinding geeft bijgevolg een inrichting voor het snel en zeker verlijmen van voorwerpen met meer-componenten lijm.

C O N C L U S I E S

1. Inrichting voor het op een ondergrond verlijmen van een voorwerp 20, waarbij de inrichting is voorzien van één of meer beweegbaar opgestelde delen 21 voorzien van één of meer holtes 23 welke ieder gevuld is met één der componenten van een meer-componentenlijm, en waarbij de inrichting tevens is voorzien van een holte 22 welke is gevuld met een andere component van deze lijm, met het kenmerk dat delen 20 en 21 zodanig gevormd zijn dat bij het bewegen van de delen 21, de lijmcomponenten door een stelsel van één of meer uitvloeikanalen 29 en 30 per lijmcomponent naar een lijmvlak 24 of 42 vloeien, en dat de inrichting het kenmerk heeft, dat het beweegbaar opgestelde deel 21 is voorzien van een verbreekbare verzegeling 25, welke bij aanvang van de beweging van deel 21 verbroken wordt, en tijdens het verdere verloop van deze beweging door een nok 27 buiten de loop van de lijmcomponenten gehouden wordt.
2. Inrichting volgens conclusie 1, met het kenmerk, dat een uitvloeikanaal 29 van één lijmcomponent altijd dichtbij een uitvloeikanaal 30 van een iedere andere lijmcomponent uitmondt op een lijmvlak 24 of 42.
3. Inrichting volgens conclusie 1, met het kenmerk, dat een uitvloeikanaal 29 van een lijmcomponent altijd tezamen met telkens een uitvloeikanaal 30 van de iedere andere lijmcomponent uitmondt in een mengkamer 31 welke in verbinding staat met een lijmvlak 24 of 42.
4. Inrichting volgens conclusie 1, met het kenmerk, dat de verbreekbare verzegeling 25 stevig aan de nok 27 verbonden is.
5. Inrichting volgens conclusie 1, met het kenmerk, dat het verbreken van de verzegeling 25 wordt bevorderd door een stelsel van één of meer scherpe vormen 37.
6. Inrichting volgens conclusie 1, met het kenmerk, dat één verbreekbare verzegeling 25 meerdere met een lijmcomponent gevulde holtes 22, 23 kan afsluiten.
7. Inrichting volgens één der conclusies 1 - 6, met het kenmerk, dat één of meerdere inrichtingen als losse samenstelling aan

- een te verlijmen voorwerp kunnen worden toegevoegd.
8. Inrichting volgens één der conclusies 1 - 7, met het kenmerk, dat de inrichtingen of delen daarvan na het uitvloeien van de lijm uit het verlijmde voorwerp kunnen worden verwijderd
- 5 9. Een gebruiksvoorwerp, zoals een handdoekhaak of een boekenplank, voorzien van één of meerdere inrichtingen volgens één der bovenstaande conclusies.

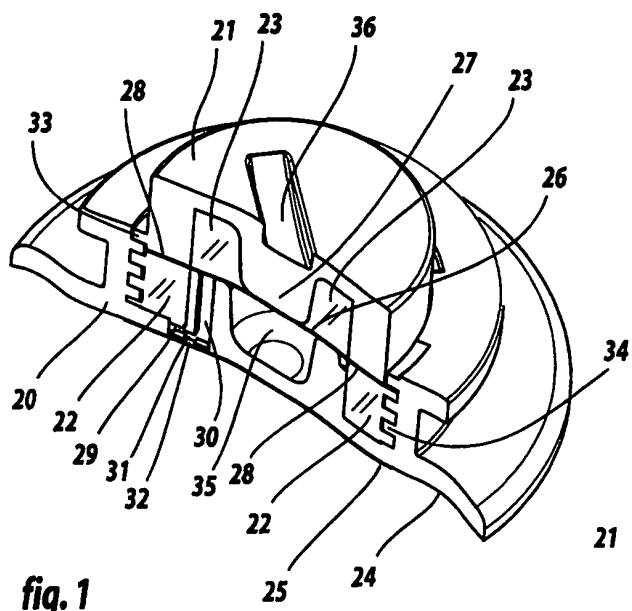


fig. 1

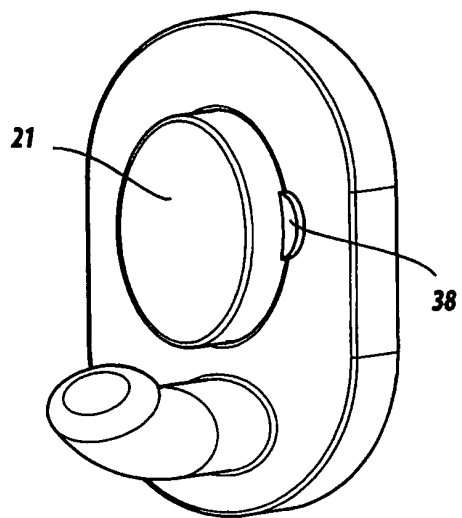


fig. 4

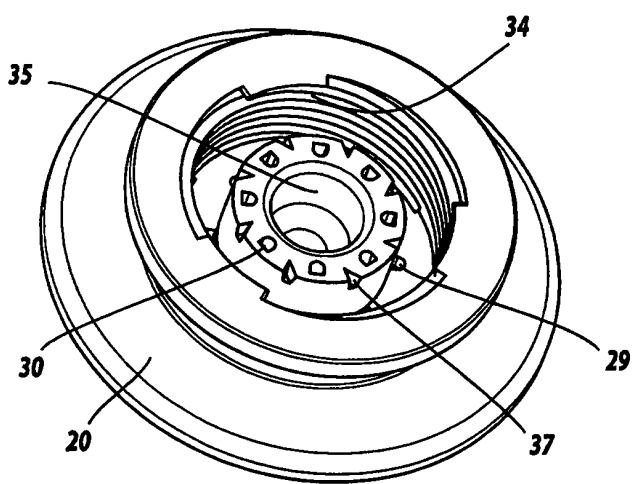


fig. 2

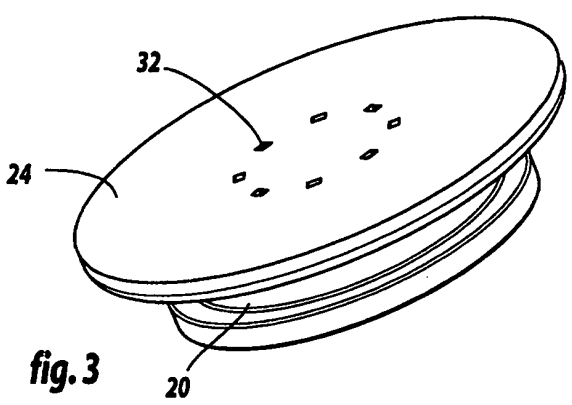


fig. 3

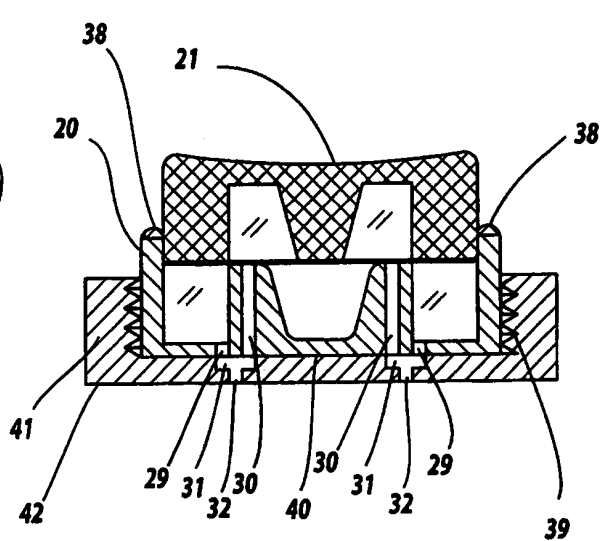


fig. 5

SAMENWERKINGSVERDRAG (PCT)

RAPPORT BETREFFENDE NIEUWHEIDSONDERZOEK VAN INTERNATIONAAL TYPE

IDENTIFICATIE VAN DE NATIONALE AANVRAGE		KENMERK VAN DE AANVRAGER OF VAN DE GEMACHTIGDE	
Nederlands aanvraag nr. 1027196		Indieningsdatum 07 oktober 2004	
		Ingeroepen voorrangsdatum	
Aanvrager (Naam) Enserink, Anton Rudolf			
Datum van het verzoek voor een onderzoek van internationaal type		Door de Instantie voor Internationaal Onderzoek (ISA) aan het verzoek voor een onderzoek van internationaal type toegekend nr. SN 44485 NL	
I. CLASSIFICATIE VAN HET ONDERWERP (bij toepassing van verschillende classificaties, alle classificatiesymbolen opgeven)			
Volgens de internationale classificatie (IPC)			
Int.Cl.7: F16B47/00			
II. ONDERZOCHETE GEBIEDEN VAN DE TECHNIEK			
Onderzochte minimum documentatie			
Classificatiesysteem		Classificatiesymbolen	
Int.Cl.7:		F16B A47G	
Onderzochte andere documentatie dan de minimum documentatie, voor zover dergelijke documenten in de onderzochte gebieden zijn opgenomen			
III. <input type="checkbox"/> GEEN ONDERZOEK MOGELIJK VOOR BEPAALDE CONCLUSIES (opmerkingen op aanvullingsblad)			
IV. <input type="checkbox"/> GEBREK AAN EENHEID VAN UITVINDING (opmerkingen op aanvullingsblad)			

**VERSLAG VAN HET NIEUWHEIDSONDERZOEK VAN
INTERNATIONAAL TYPE**

Nummer van het verzoek om een nieuwheidsonderzoek

NL 1027196

A. CLASSIFICATIE VAN HET ONDERWERP
IPC 7 F16B47/00

Volgens de internationale Classificatie van octrooien (IPC) of zowel volgens de nationale classificatie als volgens de IPC.

B. ONDERZOCHE GEBIEDEN VAN DE TECHNIEK

Onderzochte minimum documentatie (classificatie gevolgd door classificatiesymbolen)
IPC 7 F16B A47G

Onderzochte andere documentatie dan de minimum documentatie, voor dergelijke documenten, voor zover dergelijke documenten in de onderzochte gebieden zijn opgenomen

Tijdens het internationaal nieuwheidsonderzoek geraadpleegde elektronische gegevensbestanden (naam van de gegevensbestanden en, waar uitvoerbaar, gebruikte trefwoorden)

EPO-Internal, PAJ

C. VAN BELANG GEACHTE DOCUMENTEN

Categorie °	Geciteerde documenten, eventueel met aanduiding van speciaal van belang zijnde passages	Van belang voor conclusie nr.
X	WO 95/09548 A (SELFIX, INC) 13 april 1995 (1995-04-13) bladzijde 15, regel 20 - bladzijde 17, regel 14 bladzijde 18, regel 13 - bladzijde 19, regel 7; figuren 7,11,13	1-3,8-10
A	EP 0 900 944 A (EMHART INC) 10 maart 1999 (1999-03-10) alinea '0011! - alinea '0017!; figuren 1-10c	1,10
A	DE 44 27 055 C1 (KOEHN, JOCHEN, 56841 TRABEN-TRARBACH, DE) 21 september 1995 (1995-09-21) samenvatting; figuren 1-8	1,10
	----- -/--	

Verdere documenten worden vermeld in het vervolg van vak C.

Leden van dezelfde octroofamilie zijn vermeld in een bijlage

° Speciale categorieën van aangehaalde documenten

"A" document dat de algemene stand van de techniek weergeeft, maar niet beschouwd wordt als zijnde van bijzonder belang

"E" eerder document, maar gepubliceerd op de datum van indiening of daarna

"L" document dat het beroep op een recht van voorrang aan twijfel onderhevig maakt of dat aangehaald wordt om de publicatiedatum van een andere aanhaling vast te stellen of om een andere reden zoals aangegeven

"O" document dat betrekking heeft op een mondelinge uiteenzetting, een gebruik, een tentoonstelling of een ander middel

"P" document gepubliceerd voor de datum van indiening maar na de ingeroepen datum van voorrang

"T" later document, gepubliceerd na de datum van indiening of datum van voorrang en niet in strijd met de aanvraag, maar aangehaald ter verduidelijking van het principe of de theorie die aan de uitvinding ten grondslag ligt

"X" document van bijzonder belang; de uitvinding waarvoor uitsluitende rechten worden aangevraagd kan niet als nieuw worden beschouwd of kan niet worden beschouwd op inventiviteit te berusten

"Y" document van bijzonder belang; de uitvinding waarvoor uitsluitende rechten worden aangevraagd kan niet worden beschouwd als inventief wanneer het document beschouwd wordt in combinatie met één of meerdere soortgelijke documenten, en deze combinatie voor een deskundige voor de hand ligt

"&" document dat deel uitmaakt van dezelfde octroofamilie

Datum waarop het nieuwheidsonderzoek van internationaal type werd voltooid

8 Juni 2005

Verzenddatum van het rapport van het nieuwheidsonderzoek van internationaal type

Naam en adres van de instantie

European Patent Office, P.B. 5818 Patentlaan 2
NL - 2280 HV Rijswijk
Tel. (+31-70) 340-2040, Tx. 31 651 epo nl,
Fax: (+31-70) 340-3016

De bevoegde ambtenaar

Martin, C

1

**VERSLAG VAN HET NIEUWHEIDSONDERZOEK VAN
INTERNATIONAAL TYPE**

Nummer van het verzoek om een nieuwheidsonderzoek

NL 1027196

C.(Vervolg). VAN BELANG GEACHTE DOCUMENTEN		
Categorie *	Geciteerde documenten, eventueel met aanduiding van speciaal van belang zijnde passages	Van belang voor conclusie nr.
A	GB 442 832 A (N. V. LJZERHANDEL I. M. DE VRIES) 17 februari 1936 (1936-02-17) het gehele document -----	1,10

**VERSLAG VAN HET NIEUWHEIDSONDERZOEK VAN
INTERNATIONAAL TYPE**

Informatie over leden van dezelfde octrooifamilie

Nummer van het verzoek om een nieuwheidsonderzoek

NL 1027196

In het rapport genoemd octrooigeschrift	Datum van publicatie	Overeenkomend(e) geschrift(en)	Datum van publicatie	
WO 9509548	A	13-04-1995	AU 7926594 A WO 9509548 A1	01-05-1995 13-04-1995
EP 0900944	A	10-03-1999	JP 11082437 A EP 0900944 A1 US 6017176 A	26-03-1999 10-03-1999 25-01-2000
DE 4427055	C1	21-09-1995	AU 3223395 A WO 9604483 A1	04-03-1996 15-02-1996
GB 442832	A	17-02-1936	GEEN	