



CONFÉDÉRATION SUISSE  
INSTITUT FÉDÉRAL DE LA PROPRIÉTÉ INTELLECTUELLE

(11) CH 717 135 B1

(51) Int. Cl.: A44C 5/18 (2006.01)  
A44C 5/24 (2006.01)

**Brevet d'invention délivré pour la Suisse et le Liechtenstein**

Traité sur les brevets, du 22 décembre 1978, entre la Suisse et le Liechtenstein

(12) **FASCICULE DU BREVET**

(21) Numéro de la demande: 000129/2021

(22) Date de dépôt: 10.02.2021

(43) Demande publiée: 16.08.2021

(30) Priorité: 10.02.2020 JP 2020-020899

(24) Brevet délivré: 30.04.2025

(45) Fascicule du brevet publié: 30.04.2025

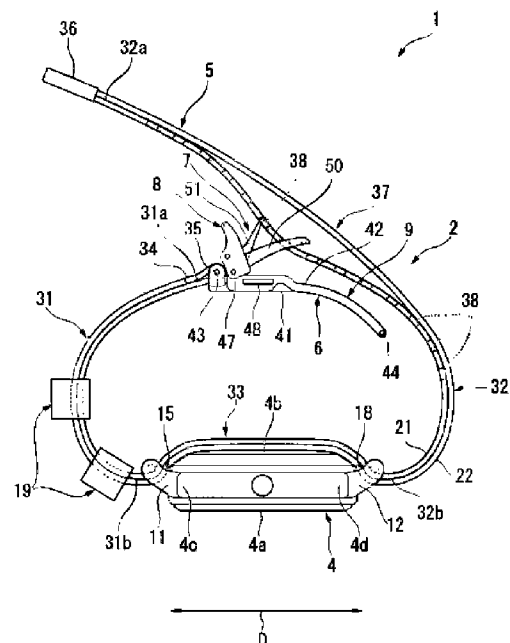
(73) Titulaire(s):  
Seiko Watch Kabushiki Kaisha,  
5-11, Ginza 4-chome Chuo-ku  
Tokyo (JP)

(72) Inventeur(s):  
Masahiro Ishida, Chiba-shi, Chiba (JP)

(74) Mandataire:  
BOVARD SA Conseils en propriété intellectuelle,  
Optingenstrasse 16  
3013 Bern (CH)

(54) **Fermeur de pièce d'horlogerie, bracelet de pièce d'horlogerie et pièce d'horlogerie.**

(57) L'invention concerne un fermeur (9) déployant de pièce d'horlogerie comprenant un dispositif de verrouillage (7 ; 307), par exemple une boucle (50) et un ardillon de boucle (51), qui équipe un premier brin (31) et qui est configuré pour connecter ce premier brin et un deuxième brin (32) ; un corps de fermeur (6) prévu entre le dispositif de verrouillage (7) et le premier brin (31) de manière à s'ouvrir et se fermer ; et un passant de verrouillage (8 ; 208) configurée pour empêcher un déverrouillage du corps de fermeur (6) tout en agissant comme passant fixe dans la position verrouillée du corps de fermeur (6) de sorte à empêcher un flottement de l'extrémité du deuxième brin (32 ; 432), le corps du fermeur (6) comprenant un arbre fixe (47) configuré pour permettre de faire pivoter de manière rotative le passant de verrouillage (8 ; 208) et le dispositif de verrouillage (7 ; 307) entre un état verrouillé dans lequel un déverrouillage du corps de fermeur (6) est empêché et un état déverrouillé dans lequel le corps de fermeur (6) peut être déverrouillé.



## Description

### Domaine

[0001] La présente invention concerne un fermoir déployant de pièce d'horlogerie, un bracelet de pièce d'horlogerie et une pièce d'horlogerie.

### Description de l'art antérieur afférent

[0002] Dans l'art antérieur afférent, une configuration de fermoir utilisé pour un bracelet de montre-bracelet et analogue est connue. On a proposé différentes configurations de fermoir dans lesquelles les opérations d'ouverture et de fermeture du fermoir peuvent être aisément réalisées du fait qu'un bouton de libération ou analogue est prévu pour déverrouiller le fermoir.

[0003] Par exemple, JP-A-2017-402 (PTL 1) propose une structure formant fermoir comprenant une lame inférieure attachée à une extrémité d'un premier brin de bracelet et formé avec une saillie de verrouillage, une paire de boutons-poussoirs qui sont rappelés vers l'extérieur selon le sens de l'épaisseur du bracelet, ainsi qu'une partie s'ouvrant et se fermant, qui s'ouvre et se ferme en fonction de l'actionnement des boutons-poussoirs. Selon la technique décrite dans PTL 1, la saillie de verrouillage peut être verrouillée à la partie s'ouvrant et se fermant, par un actionnement des boutons-poussoirs. De manière alternative, la saillie de verrouillage verrouillée à la partie s'ouvrant et se fermant peut être libérée par un actionnement des boutons-poussoirs.

[0004] Cependant, dans la technique divulguée dans PTL 1, puisque les boutons-poussoirs sont en saillie vers l'extérieur, lorsqu'une force externe non voulue agit sur les boutons-poussoirs pendant l'utilisation, il y a un risque que les boutons-poussoirs soient poussés et que le fermoir soit déverrouillé. En particulier, lorsque la pièce d'horlogerie est utilisée dans une situation où les mouvements du bras sont intenses, comme pendant les sports, il y a un risque que le fermoir soit déverrouillé du fait d'un impact ou analogue. Dans ce cas, un dysfonctionnement du fermoir peut se produire dans la technique divulguée dans PTL 1.

### Résumé

[0005] Par conséquent, un but de l'invention est de proposer une structure formant fermoir déployant de pièce d'horlogerie qui empêche un disfonctionnement du fermoir, ainsi qu'un bracelet de pièce d'horlogerie et une pièce d'horlogerie ayant cette structure formant fermoir déployant de pièce d'horlogerie.

[0006] Afin de résoudre les problèmes mentionnés plus haut, un fermoir déployant de pièce d'horlogerie selon un aspect de l'invention comprend : un dispositif de verrouillage configuré pour équiper un premier brin et pour connecter ce premier brin et un deuxième brin ; un corps de fermoir prévu entre le dispositif de verrouillage et le premier brin, et configuré pour présenter un état ouvert dans lequel la montre peut être retirée du poignet lorsque le corps de fermoir est déverrouillé, et un état fermé lorsque le corps de fermoir est verrouillé; et un passant de verrouillage configuré pour empêcher un déverrouillage du corps de fermoir en agissant comme passant fixe dans la position verrouillée du fermoir.

[0007] Ainsi, puisque le passant de verrouillage qui empêche un déverrouillage du corps de fermoir est prévu dans la structure dans laquelle le premier brin et le deuxième brin sont connectés par le dispositif de verrouillage et par le corps de fermoir, il est possible d'empêcher que le corps de fermoir soit déverrouillé de manière inattendue depuis l'état verrouillé, à l'encontre de ce que veut l'utilisateur. Par conséquent, il est possible de maintenir un état pour port qui soit stable en utilisation.

[0008] Par conséquent, il est possible de proposer un fermoir déployant de pièce d'horlogerie empêchant que se produise un dysfonctionnement dans lequel le verrouillage du fermoir est défait de manière inattendue.

[0009] Dans le fermoir de pièce d'horlogerie, le passant de verrouillage peut comprendre, selon un mode de réalisation préférentiel, un axe de pivotement prévu coaxial avec un arbre du corps de fermoir et du dispositif de verrouillage, deux parois latérales agencées pour pivoter autour de l'axe de pivotement, une paroi supérieure qui relie les deux parois latérales, et un passage d'insertion qui est entouré par les parois latérales et par la paroi supérieure et dans lequel le deuxième brin est à insérer, le passant de verrouillage pouvant être déplaçable, par pivotement autour de l'axe de pivotement, entre un état verrouillé dans lequel un déverrouillage du corps de fermoir est empêché et un état déverrouillé dans lequel le corps de fermoir peut être déverrouillé.

[0010] Dans une telle configuration, il est possible d'empêcher efficacement une libération du corps de fermoir par le passant de verrouillage dans l'état verrouillé et de facilement faire passer le passant de verrouillage dans l'état déverrouillé lorsque l'on souhaite libérer le corps de fermoir. Par conséquent, la sécurité et la commodité pour l'utilisateur peuvent être améliorés.

[0011] Le passant de verrouillage comprend le passage d'insertion entouré par les parois latérales et par la paroi supérieure, et le deuxième brin est à insérer dans le passage d'insertion. Par conséquent, le passant de verrouillage peut servir de passant fixe. Lorsque le passant de verrouillage sert de passant fixe, un flottement du deuxième brin peut être empêché, et puisqu'il est inutile de prévoir un passant fixe séparément (en plus), le nombre de pièces peut être diminué. En outre, lorsque le passant de verrouillage sert de passant fixe, le deuxième brin est tenu en pressant le passant de

verrouillage, au lieu de passer le brin dans le passant fixe comme dans l'art antérieur. Par conséquent, comparé au cas d'une utilisation d'un passant fixe dans l'art antérieur, lorsqu'une extrémité du deuxième brin est passée dans le passant fixe, on peut empêcher que des plis se forment dans le cuir du brin.

**[0012]** Dans le fermoir de pièce d'horlogerie, le corps de fermoir peut comprendre, selon un autre mode de réalisation préférentiel, deux arbres configurés pour se déplacer l'un vers ou dans la direction opposée à l'autre en fonction de l'opération d'ouverture et de fermeture, et le passant de verrouillage peut comprendre l'axe de pivotement prévu coaxial avec l'un des deux arbres, et une portion de verrouillage configurée pour être verrouillée à un pivot sur l'autre arbre parmi les deux arbres.

**[0013]** Dans une telle configuration, puisque le passant de verrouillage retient les deux arbres du corps de fermoir par l'axe de pivotement et par la portion de verrouillage, il est possible d'empêcher que les deux arbres s'éloignent l'un de l'autre. Par conséquent, on peut empêcher que le corps de fermoir soit déverrouillé. Par conséquent, il est possible de proposer un mécanisme de verrouillage qui empêche mécaniquement un déverrouillage du corps de fermoir.

**[0014]** Dans le fermoir de pièce d'horlogerie selon encore un autre mode de réalisation préférentiel, le corps de fermoir peut comprendre une lame inférieure configurée pour être connectée au premier brin, une lame supérieure configurée pour être connectée au deuxième brin et pour être verrouillée à la lame inférieure, et une partie de libération configurée pour défaire un verrouillage entre la lame inférieure et la lame supérieure, le passant de verrouillage pouvant comprendre une portion de verrouillage configurée pour être verrouillée à une portion verrouillante prévue sur la lame supérieure plus près de la partie de libération que de l'axe de pivotement, et il est possible de prévoir que lorsque la portion de verrouillage est verrouillée à la portion verrouillante, le passant de verrouillage recouvre la partie de libération.

**[0015]** Dans une telle configuration, puisque le passant de verrouillage recouvre la partie de libération du corps de fermoir, il est possible d'empêcher qu'une force extérieure agisse sur la partie de libération. Par conséquent, puisque la partie de libération n'est pas actionnable en utilisation, il est possible d'empêcher que la partie de libération soit actionnée accidentellement et que le corps de fermoir soit déverrouillé de manière inattendue. Par conséquent, il est possible de proposer un mécanisme de verrouillage qui empêche un déverrouillage du corps de fermoir en empêchant un actionnement accidentel de la partie de libération.

**[0016]** Un bracelet de pièce d'horlogerie selon un aspect de l'invention comprend une structure formant fermoir de pièce d'horlogerie telle que définie plus haut ; ainsi que le premier brin et que le deuxième brin.

**[0017]** Dans une telle configuration, le premier brin et le deuxième brin sont connectés l'un à l'autre au moyen de la structure formant fermoir de pièce d'horlogerie définie plus haut. Par conséquent, en empêchant que le corps de fermoir soit déverrouillé de manière inattendue, il est possible d'empêcher qu'un état de connexion entre le premier brin et le deuxième brin soit défait de manière inattendue. Par conséquent, il est possible de proposer un bracelet de pièce d'horlogerie empêchant que se produise un dysfonctionnement dans lequel un état de connexion entre le premier brin et le deuxième brin soit défait de manière inattendue.

**[0018]** Une pièce d'horlogerie selon un aspect de l'invention comprend un bracelet de pièce d'horlogerie tel que défini plus haut ; une carrure ; et un mouvement logé dans la carrure.

**[0019]** Dans une telle configuration, la pièce d'horlogerie peut être utilisée comme une montre-bracelet moyennant le montage du mouvement dans la carrure. Puisque la pièce d'horlogerie comprend le bracelet de pièce d'horlogerie défini plus haut, elle peut être une pièce d'horlogerie qui, tout en empêchant un déverrouillage inattendu du corps de fermoir, est facile d'emploi, sa longueur pouvant être réglée au moyen du dispositif de verrouillage. En particulier, on peut empêcher que la pièce d'horlogerie tombe du bras du fait d'un déverrouillage inattendu du corps de fermoir, et la pièce d'horlogerie est ainsi appropriée pour des situations nécessitant de la sécurité telles que lors d'une utilisation par un(e) plongeur/euse.

**[0020]** Par conséquent, il est possible de proposer une pièce d'horlogerie de performance élevée pourvue d'un bracelet de pièce d'horlogerie empêchant que se produise un dysfonctionnement dans lequel le verrouillage du fermoir est défait de manière inattendue et dans lequel l'état de connexion entre le premier brin et le deuxième brin est défait de manière inattendue.

**[0021]** Selon l'invention, il est ainsi possible de proposer une structure formant fermoir de pièce d'horlogerie empêchant un dysfonctionnement du fermoir, ainsi qu'un bracelet de pièce d'horlogerie et une pièce d'horlogerie comprenant la structure de pièce d'horlogerie.

### **Breve description des figures**

#### **[0022]**

La figure 1 est une vue de côté d'une pièce d'horlogerie selon un premier mode de réalisation, dans un état pour être portée (état pour port).

La figure 2 est une vue de face de la pièce d'horlogerie selon le premier mode de réalisation.

## CH 717 135 B1

La figure 3 est une vue de côté de la pièce d'horlogerie selon le premier mode de réalisation, dans un état à moitié mise (au bras).

La figure 4 est une vue de côté de la pièce d'horlogerie selon le premier mode de réalisation, dans un état déverrouillé (fermoir ouvert).

La figure 5 est une vue en perspective d'un passant de verrouillage selon le premier mode de réalisation.

La figure 6 est une vue de côté du passant de verrouillage et d'un corps de fermoir dans l'état déverrouillé.

La figure 7 est une vue de côté montrant un état déverrouillé du passant de verrouillage selon le premier mode de réalisation.

La figure 8 est une vue de côté montrant un état verrouillé du passant de verrouillage selon le premier mode de réalisation.

La figure 9 est une vue en perspective d'un passant de verrouillage selon un deuxième mode de réalisation.

La figure 10 est une vue de côté du passant de verrouillage selon le deuxième mode de réalisation.

La figure 11 est une vue arrière du passant de verrouillage selon le deuxième mode de réalisation, telle que vue depuis l'extérieur.

La figure 12 est une vue en perspective d'une structure formant fermoir de pièce d'horlogerie selon une variante du deuxième mode de réalisation.

La figure 13 est une vue de côté d'une pièce d'horlogerie selon un autre mode de réalisation.

### Description détaillée de modes réalisation préférés

[0023] Dans ce qui suit, on va décrire des modes de réalisation de l'invention en se référant aux dessins.

#### Premier mode de réalisation

##### Pièce d'horlogerie

[0024] La figure 1 est une vue de côté d'une pièce d'horlogerie 1 selon un premier mode de réalisation, dans un état pour être porté. La figure 2 est une vue de face de la pièce d'horlogerie 1 selon le premier mode de réalisation. La figure 1 montre un état (état pour être porté) qui est celui de la pièce d'horlogerie 1 lorsqu'un(e) utilisateur/trice porte cette pièce d'horlogerie 1 au bras.

[0025] Comme le montre la figure 1, la pièce d'horlogerie 1 est une montre-bracelet portée au bras (au poignet). La pièce d'horlogerie 1 comprend une carrure 4, un bracelet de pièce d'horlogerie 2 et un mouvement 3.

##### Carrure

[0026] Tel que vu depuis le côté, la carrure 4 a une forme de lame plate. Comme le montre la figure 2, la carrure 4 tel que vu depuis le côté avant a une forme circulaire. Un espace dans lequel le mouvement 3 est logé est prévu à l'intérieur de la carrure 4. Une surface de la carrure 4 en forme de lame plate est une surface supérieure 4a faite d'un matériau transparent tel que le verre, à travers lequel un cadran interne (non représenté) peut être distingué visuellement. L'autre surface de la carrure 4 en forme de lame plate est une surface inférieure 4b (voir la figure 1) située du côté du bras d'un(e) utilisateur/trice lorsque la pièce d'horlogerie 1 est portée. Une portion de corps pourvue d'un premier coude 11 et d'un deuxième coude 12 est placée entre la surface supérieure 4a et la surface inférieure 4b.

[0027] Le premier coude 11 est prévu à une partie terminale 4c de la carrure 4 au niveau d'un côté selon une direction prédéterminée D lorsqu'on regarde depuis le côté avant. Le premier coude 11 comprend une paire de premières cornes à coude 13 et une première barrette à ressort 14 (voir la figure 1).

[0028] Les premières cornes à coude 13 sont disposées à distance l'une de l'autre selon une direction circonférentielle de la carrure 4 lorsque l'on regarde depuis le côté avant (voir la figure 2). Les premières cornes à coude 13 sont formées de manière monobloc avec la carrure 4. Les premières cornes à coude 13 s'étendent depuis la partie terminale 4c de la carrure 4, vers l'extérieur, selon une direction radiale de la carrure 4. En particulier, comme le montre la figure 1, les premières cornes à coude 13 sont inclinées en partant d'une portion centrale de la carrure 4 selon la direction de l'épaisseur, vers le côté de la surface inférieure 4b de la carrure 4 à mesure que l'on s'éloigne radialement d'une portion périphérique externe de la carrure 4.

[0029] La première barrette à ressort 14 est prévue entre les premières cornes à coude 13. Les deux extrémités de la première barrette à ressort 14 sont attachées de manière rotative aux extrémités distales des premières cornes à coudes

13. Un premier passage 15 est formé entre la première barrette à ressort 14 et la partie terminale 4c de la carrure 4. Un corps de bracelet 5, qui sera décrit plus loin, peut être passé dans le premier passage 15.

**[0030]** Le deuxième coude 12 est prévu au niveau d'une partie terminale 4d (l'autre partie terminale) de la carrure 4, de l'autre côté selon la direction prédéterminée D, qui se trouve du côté opposé au premier coude 11. Le premier coude 11 et le deuxième coude 12 passent à travers la portion centrale de la carrure 4 selon la direction prédéterminée D, et sont formés de manière symétrique par rapport à une ligne droite orthogonale à la direction prédéterminée D. En d'autres termes, le deuxième coude comprend une paire de deuxièmes cornes à coude 16 et une deuxième barrette à ressort 17.

**[0031]** Comme le montre la figure 2, les deux deuxièmes cornes à coude 16 sont prévues à distance l'une de l'autre selon la direction circonférentielle de la carrure 4 lorsque l'on regarde depuis le côté avant. Les deuxièmes cornes à coude 16 sont formées de manière monobloc avec la carrure 4. Les deuxièmes cornes à coude 16 sont inclinées à partir d'une portion centrale de la carrure selon la direction de l'épaisseur, vers le côté de la surface inférieure 4b de la carrure 4 à mesure que l'on s'éloigne radialement de la portion périphérique externe de la carrure 4.

**[0032]** Comme le montre la figure 1, la deuxième barrette à ressort 17 est prévue entre les deuxièmes cornes à coude 16. Les deux extrémités de la deuxième barrette à ressort 17 sont attachées de manière rotative aux extrémités distales des deuxièmes cornes à coude 16. Un deuxième passage 18 est formé entre la deuxième barrette à ressort 17 et l'autre partie terminale 4d de la carrure 4. Le corps de bracelet 5, qui sera décrit plus loin, peut être passé dans le deuxième passage 18.

### **Bracelet de pièce d'horlogerie**

**[0033]** Le bracelet de pièce d'horlogerie 2 est connecté à la carrure 4. Le bracelet de pièce d'horlogerie 2 est un bracelet pour permettre que la carrure 4 soit portée au bras d'un utilisateur. Le bracelet de pièce d'horlogerie 2 comprend le corps de bracelet 5 et une structure formant fermoir de pièce d'horlogerie 9.

### **Corps de bracelet**

**[0034]** Le corps de bracelet 5 a une forme de sangle et il est fait d'un matériau tel que le cuir, un tissu ou une résine. Le corps de bracelet 5 est flexible élastiquement dans le sens de l'épaisseur. Dans le présent mode de réalisation, le corps de bracelet 5 est fait de deux éléments dont les matériaux sont différents. En particulier, le corps de bracelet 5 comprend un élément robuste 21 et un élément esthétique 22. L'élément robuste est fait, par exemple, d'une résine telle qu'un nylon renforcé ou une fibre synthétique. L'élément esthétique 22 est fait d'un matériau tel que le cuir ou une résine. La résistance à la traction de l'élément robuste 21 est plus grande que la résistance à la traction de l'élément esthétique 22. L'élément robuste 21 et l'élément esthétique 22 ont chacun une forme de sangle et se recouvrent l'un l'autre dans le sens de l'épaisseur.

**[0035]** La figure 3 est une vue latérale de la pièce d'horlogerie 1 selon le mode de réalisation, dans un état à moitié mise (au bras). La figure 1 montre la pièce d'horlogerie 1 dans l'état pour être portée. La figure 3 montre un état qui est celui de la pièce d'horlogerie 1 lorsqu'une extrémité distale 32a d'un deuxième brin 32 a été retirée des passants libres 19.

**[0036]** Le corps de bracelet 5 passe (est inséré) dans le premier passage 15 et dans le deuxième passage 18 dans un état où l'élément robuste 21 et l'élément esthétique 22 se recouvrent et sont intégrés. En particulier, dans le corps de bracelet 5, dans l'état pour être porté, l'élément robuste 21 se trouve du côté interne (côté bras) et l'élément esthétique 22 se trouve du côté externe (côté exposé à l'extérieur). Dans l'état où le corps de bracelet 5 est passé dans le premier passage 15 et dans le deuxième passage 18, le corps de bracelet 5 comprend un premier brin 31, le deuxième brin 32 et une portion de raccordement 33.

**[0037]** Le premier brin 31 équipe la carrure 4, d'un côté selon la direction prédéterminée D. En d'autres termes, la portion du corps de bracelet 5 qui passe dans le premier passage 15 et qui s'étend vers un côté selon la direction prédéterminée D est le premier brin 31.

**[0038]** Dans le premier brin 31, l'élément robuste 21 est plus long que l'élément esthétique 22. Une extrémité distale 31a du premier brin 31 est pourvue d'une portion de retenue 35 en forme de boucle obtenue en rabattant vers l'extérieur l'élément robuste 21 se trouvant à l'intérieur. Une extrémité de l'élément robuste 21 rabattu est liée à l'élément robuste 21 intérieur en recouvrant cet élément robuste intérieur 21. L'extrémité de l'élément robuste 21 replié est liée à une extrémité correspondante de l'élément esthétique 22. Par conséquent, dans l'extrémité distale 31a du premier brin 31, une portion de l'élément robuste 21 et une portion de liaison 34 entre l'élément robuste 21 et l'élément esthétique 22 se trouvent du côté extérieur.

**[0039]** Les passants libres 19 sont prévus sur le premier brin 31. Chaque passant libre 19 a une forme annulaire. Dans le présent mode de réalisation, deux passants libres sont prévus. Comme le montre la figure 1, le deuxième brin 32 passe dans les passants libres dans l'état pour être porté.

**[0040]** L'un ou chacun des passants libres 19 peut être un passant fixe qui est fixé au premier brin 31.

**[0041]** Le deuxième brin 32 est prévu de l'autre côté de la carrure 4. En d'autres termes, une portion du corps de bracelet 5 qui passe dans le deuxième passage 18 et qui s'étend vers l'autre côté selon la direction prédéterminée D est le deuxième brin 32.

**[0042]** Le deuxième brin 32 comprend un embout 36, une portion annulaire 37 (portion en boucle fermée) et des trous pour ardillon de boucle 38.

**[0043]** L'embout 36 est prévu à l'extrémité distale 32a du deuxième brin 32. L'embout 36 recouvre à la fois l'élément robuste 21 et l'élément esthétique 22 à l'extrémité distale 32a du deuxième brin 32. L'embout 36 ferme l'extrémité distale 32a du deuxième brin 32. L'embout 36 est amovible en pouvant être ôté du deuxième brin 32.

**[0044]** La portion annulaire 37 a une forme d'anneau (boucle fermée). Dans le présent mode de réalisation, sensiblement tout le deuxième brin 32 s'étendant depuis le deuxième passage 18 jusqu'à l'autre côté selon la direction prédéterminée D est la portion annulaire 37. La portion annulaire 37 est formée en liant les deux extrémités de l'élément robuste 21 et de l'élément esthétique 22 au sein du deuxième brin 32. En particulier, la portion annulaire 37 est une portion annulaire à même de délimiter un espace entre l'élément robuste 21 et l'élément esthétique 22 moyennant une fermeture au niveau des extrémités distales de l'élément robuste 21 et de l'élément esthétique 22 au moyen de l'embout 36, et moyennant une fermeture au niveau des extrémités proximales de l'élément robuste 21 et de l'élément esthétique 22 au moyen du deuxième coude 12.

**[0045]** Les trous pour ardillon de boucle 38 sont prévus dans l'élément robuste 21 placé du côté interne de la portion annulaire 37. Les trous pour ardillon de boucle 38 pénètrent l'élément robuste 21 dans le sens de l'épaisseur de cet élément robuste 21. Plusieurs trous pour ardillon de boucle 38 sont prévus à intervalle régulier le long d'une direction longitudinale de l'élément robuste 21.

**[0046]** La portion de raccordement 33 est prévue entre le premier coude 11 et le deuxième coude 12. La portion de raccordement 33 s'étend selon la direction prédéterminée D. La portion de raccordement 33 est prévue le long de la surface inférieure 4b de la carrure 4. Une extrémité proximale 31b (extrémité d'embase) du premier brin 31 est liée à une extrémité de la portion de raccordement 12, du côté du premier coude 11 selon la direction d'extension. Une extrémité proximale 32b (extrémité d'embase) du deuxième brin 32 est liée à une extrémité de la portion de raccordement 33, du côté du deuxième coude 12 selon la direction d'extension. Par conséquent, le corps de bracelet 5 est prévu monobloc au moyen du raccordement de l'extrémité proximale 31b du premier brin 31 et de l'extrémité proximale 32b du deuxième brin 32 par la portion de raccordement 33. On peut modifier les longueurs du premier brin 31 et du deuxième brin 32 en faisant coulisser le corps de bracelet 5 ainsi formé, entre le premier coude 11 et le deuxième coude 12.

#### **Structure formant fermoir de pièce d'horlogerie**

**[0047]** La structure formant fermoir de pièce d'horlogerie 9 connecte le premier brin 31 et le deuxième brin 32. La structure formant fermoir de pièce d'horlogerie 9 comprend un corps de fermoir 6 (pouvant être simplement appelé fermoir 6 dans ce qui suit), un dispositif de verrouillage 7, ainsi qu'un passant de verrouillage 8.

#### **Fermoir**

**[0048]** La figure 4 est une vue de côté de la pièce d'horlogerie 1 selon le premier mode de réalisation, dans un état avec le fermoir déverrouillé (fermoir ouvert). La figure 5 est une vue en perspective du passant de verrouillage 8 selon le premier mode de réalisation.

**[0049]** Comme le montre la figure 4, le corps de fermoir 6 est prévu à l'extrémité distale 31a du premier brin 31. Le corps de fermoir 6 est fait d'un matériau métallique tel qu'un alliage d'aluminium ou un acier inoxydable. Le corps de fermoir 6 est un fermoir 6 communément appelé fermoir déployant à trois articulations et comprend une lame inférieure 41 et une lame supérieure 42 articulée de manière pivotante à la lame inférieure 41. Le corps de fermoir 6 est prévu entre le premier brin 31 et une boucle 50 et un ardillon de boucle 51, qui seront décrits plus tard. En ouvrant et en fermant le corps de fermoir 6, on peut mettre la pièce d'horlogerie 1 au bras d'un(e) utilisateur/trice et l'en retirer.

**[0050]** La lame inférieure 41 a une forme de sangle qui est courbe de manière à saillir vers l'extérieur le long de la courbe autour du bras. Un arbre d'attache de bracelet 43 (correspondant à ce qui est appelé l'autre arbre dans les revendications annexées) est prévu à une extrémité de la lame inférieure 41. Les deux extrémités de l'arbre d'attache de bracelet 43 sont portés par une paire de parois de support 56 (voir la figure 5) prévues chacune d'un côté de la lame inférieure 41 selon la direction de la largeur. L'arbre d'attache de bracelet 43 passe dans la portion de retenue 35 du premier brin 31. Par conséquent, la lame inférieure 41 est attachée au premier brin, de manière pivotante autour de l'arbre d'attache de bracelet 43. Comme le montre la figure 5, des pivots 55 sont prévus aux deux extrémités de l'arbre d'attache de bracelet 43. Les barrettes 55 sont positionnés de manière coaxiale avec l'arbre d'attache de bracelet 43. Les barrettes 55 saillent vers l'extérieur selon le sens de la largeur, à partir des deux parois de support 56.

**[0051]** Revenons à la figure 4. Un arbre de pivotement 44 est prévu à l'autre extrémité de la lame inférieure 41. La direction axiale de l'arbre de pivotement 44 est sensiblement parallèle à la direction axiale de l'arbre d'attache de bracelet 43.

**[0052]** Une saillie de verrouillage 45 est prévue entre l'arbre d'attache de bracelet 43 et l'arbre de pivotement 44 selon la direction longitudinale de la lame inférieure 41. La saillie de verrouillage 45 est en saillie vers l'extérieur. La saillie de verrouillage 45 est disposée du côté de l'arbre d'attache de bracelet 43, par rapport à la portion centrale de la lame inférieure 41, selon la direction longitudinale. Selon la direction de la largeur, la saillie de verrouillage 45 est positionnée au niveau de la portion centrale de la lame inférieure 41.

**[0053]** La lame supérieure 42 a une forme de sangle courbée avec une courbure équivalente à celle de la lame inférieure 41. Une extrémité de la lame supérieure 42 est articulée de manière pivotante à l'arbre de pivotement 44 de la lame inférieure 41. La lame supérieure 42 comprend un trou de verrouillage 46, un arbre fixe 47 (correspondant à ce qui est appelé „un arbre“ ou „l'arbre“ dans les revendications annexées), ainsi que des poussoirs 48.

**[0054]** Le trou de verrouillage 46 est creusé selon la direction de l'épaisseur de la lame supérieure 42, à partir d'une surface de la lame supérieure 42, à savoir de la surface orientée vers l'intérieur (la surface orientée vers le côté du bras). Le trou de verrouillage 46 est prévu en une position correspondant à la saillie de verrouillage 45 de la lame inférieure 41 lorsque la lame supérieure 42 est pivotée et rabattue par rapport à la lame inférieure 41 (état de triple rabattement, voir la figure 3). La saillie de verrouillage 45 se verrouille au trou de verrouillage 46.

**[0055]** L'arbre fixe 47 est prévu à l'autre extrémité de la lame supérieure 42. La direction axiale de l'arbre fixe 47 est sensiblement parallèle à la direction axiale de l'arbre de pivotement 44. L'arbre fixe 47 se déplace vers ou dans la direction opposée à l'arbre d'attache de bracelet 43 de la lame inférieure 41 selon que le corps de fermoir 6 subit une opération de fermeture ou une opération d'ouverture par un verrouillage du trou de verrouillage 46 et de la saillie de verrouillage 45 dans la position verrouillée ou par un déverrouillage du trou de verrouillage 46 et de la saillie de verrouillage 45 hors de la position verrouillée.

**[0056]** Les poussoirs 48 sont prévus des deux côtés de la lame supérieure 42 (à ses deux extrémités selon la direction de la largeur). On pousse les poussoirs 48 vers l'intérieur afin de défaire le verrouillage entre le trou de verrouillage 46 et la saillie de verrouillage 45.

### **Dispositif de verrouillage**

**[0057]** Le dispositif de verrouillage 7 est prévu sur l'extrémité distale 31a du premier brin 31, avec interposition du corps de fermoir 6 entre. Dans le présent mode de réalisation, le dispositif de verrouillage 7 est, par exemple, un étrier de verrouillage fait d'un matériau métallique. Le dispositif de verrouillage 7 comprend la boucle 50 et l'ardillon de boucle 51.

**[0058]** La boucle 50 est articulée de manière pivotante à l'arbre fixe 47 prévu à l'autre extrémité de la lame supérieure 42. La boucle 50 est un élément de métal en forme de U articulé aux deux extrémités de l'arbre fixe 47. Une partie de la portion annulaire 37 du deuxième brin est à passer dans l'espace annulaire délimité par la boucle 50 et l'arbre fixe 47. En particulier, l'élément robuste 21 se trouvant du côté intérieur de la portion annulaire 37 du deuxième brin 32 est à passer dans l'espace annulaire formé par la boucle 50 et par l'arbre fixe 47. La boucle 50 est pivotante par rapport à l'arbre fixe 47 afin d'être déplaçable le long de la direction longitudinale de l'élément robuste 21, dans la portion annulaire 37.

**[0059]** L'ardillon de boucle 51 est articulé de manière pivotante à l'arbre fixe 47. L'ardillon de boucle 51 est prévu au niveau de la portion centrale de la boucle 50, selon la direction de la largeur. L'ardillon de boucle 51 est à insérer dans n'importe quel trou pour ardillon de boucle 38 parmi les trous pour ardillon de boucle 38 formés dans l'élément robuste 21 du deuxième brin 32. De la sorte, la portion annulaire 37 du deuxième brin 32 passe dans la boucle 50, tandis que l'ardillon de boucle 51 inséré vient en contact avec la boucle 50. De cette manière, le premier brin 31 et le deuxième brin 32 sont attachés. Par conséquent, la boucle 50 et l'ardillon de boucle 51 sont positionnés le long du deuxième brin 32. En outre, la boucle 50 et l'ardillon de boucle 51 sont attachés à l'élément robuste 21 qui appartient à la portion annulaire 37 du deuxième brin 32.

### **Passant de verrouillage**

**[0060]** La figure 6 est une vue de côté du passant de verrouillage 8 et du corps de fermoir 6 dans un état avec fermoir déverrouillé. La figure 7 est une vue de côté montrant un état déverrouillé du passant de verrouillage 8 selon le premier mode de réalisation. La figure 8 est une vue de côté montrant un état verrouillé du passant de verrouillage 8 selon le premier mode de réalisation.

**[0061]** Comme le montrent les figures 5 et 6, le passant de verrouillage 8 est prévue à l'autre extrémité de la lame supérieure 42 du corps de fermoir 6. Le passant de verrouillage 8 est articulée à la lame supérieure 42 afin d'être pivotante autour de l'arbre fixe 47. Le passant de verrouillage 8 empêche un déverrouillage du corps de fermoir 6. Le passant de verrouillage 6 comprend des parois latérales 61, une paroi supérieure 62 et des portions de verrouillage 63.

**[0062]** Les parois latérales 61 sont prévues des deux côtés de l'arbre fixe 47. Les parois latérales 61 sont articulées de manière pivotante autour de l'arbre fixe 47. Les parois latérales 61 se trouvent sur les côtés extérieurs de la boucle 50 selon la direction de la largeur. Comme le montre la figure 6, chaque paroi latérale 61 a une forme qui s'amincit et dont la largeur diminue quand on va de son extrémité proximale articulée à l'arbre fixe 47, vers son extrémité distale et quand on regarde depuis un côté de la pièce d'horlogerie 1.

**[0063]** Comme le montre la figure 5, la paroi supérieure 62 est prévue entre les deux parois latérales 61. La paroi supérieure 62 relie les extrémités distales des deux parois latérales 61.

**[0064]** Un espace annulaire entouré (délimité) par l'arbre fixe 47, les deux parois latérales 61 et la paroi supérieure 62 forme un passage d'insertion 64. Le deuxième brin 32 est à passer dans le passage d'insertion 64.

[0065] Une portion de verrouillage 63 équipe chaque paroi latérale 61. La portion de verrouillage 63 pénètre la paroi latérale 61 selon la direction de la largeur. La portion de verrouillage 63 est prévue au niveau d'une portion de la paroi latérale 61, à savoir une portion sensiblement centrale selon la direction longitudinale. La portion de verrouillage 63 se verrouille sur une barrette 55 de la lame inférieure 41 (correspondant à ce qui est appelé la „portion verrouillante“ dans les revendications annexées). Lorsque la portion de verrouillage 63 et la barrette 55 de la lame inférieure 41 sont verrouillés l'un à l'autre, une séparation entre l'arbre d'attache de bracelet 43 et l'arbre fixe 47 dans le corps de fermoir 6 est empêchée. Par conséquent, un déverrouillage du corps de fermoir 6 est empêché.

[0066] En pivotant autour de l'arbre fixe 47, le passant de verrouillage 8 ainsi constituée peut être déplacée entre l'état déverrouillé tel que montré à la figure 7, dans lequel le corps de fermoir 6 peut être déverrouillé, et l'état verrouillé tel que montré à la figure 8, dans lequel il est impossible au corps de fermoir 6 d'être déverrouillé. En particulier, dans l'état verrouillé illustré à la figure 8, le passant de verrouillage 8 agit comme un passant fixe qui empêche un flottement du deuxième brin 32 au moyen d'un verrouillage des portions de verrouillage 63 aux barrettes 55 dans un état où le deuxième brin 32 passe dans le passage d'insertion 64.

### Mouvement

[0067] Comme le montre la figure 2, le mouvement 3 est logé dans la carrure 4. Le mouvement 3 est un mouvement mécanique de pièce d'horlogerie qui comprend, par exemple, un cadran pour l'affichage d'information telle que l'heure, une aiguille des secondes, une aiguille des minutes et une aiguille des heures, des engrenages pour entraîner les aiguilles, ainsi qu'un ressort (non représentés). Le mouvement 3 peut être un mouvement électronique de pièce d'horlogerie, qui comprend, par exemple, un écran à cristaux liquides, une unité de commande et une batterie.

### Mise de la pièce d'horlogerie

[0068] On va maintenant décrire la mise au bras de la pièce d'horlogerie 1.

[0069] Comme étape préalable au port de la pièce d'horlogerie, comme le montre la figure 4, on fait d'abord passer le corps de fermoir 6 de son état verrouillé à son état avec fermoir déverrouillé et on retire l'ardillon de boucle 51 du trou pour ardillon de boucle 38. A ce stade, l'utilisateur/trice passe son bras à l'intérieur de la pièce d'horlogerie 1. Lorsque le bras a été passé, comme le montre la figure 3, la lame supérieure 42 et la lame inférieure 41 du corps de fermoir 6 sont ensuite pivotées l'une vers l'autre, et verrouillées l'une à l'autre, de manière que soit atteint l'état à moitié mise. Dans l'état à moitié mise, la longueur du corps de bracelet 5 est en outre réglée de manière à être adaptée à la circonférence du bras. En particulier, on ajuste le corps de bracelet 5 au bras en insérant l'ardillon de boucle 51 dans le trou pour ardillon de boucle 38 approprié.

[0070] Lorsque le réglage en longueur du corps de bracelet 5 est achevé, comme le montre la figure 8, on fait pivoter le passant de verrouillage 8 afin de verrouiller les portions de verrouillage 63 du passant de verrouillage 8 et les barrettes 55 de la lame inférieure 41. Le deuxième brin 32 passe alors dans le passage d'insertion 64 du passant de verrouillage 8. Pour finir, comme le montre la figure 1, une portion restante du deuxième brin 32 se trouvant plus près de l'extrémité distale 32a du deuxième brin 32 que de la boucle 50 est passée dans les passants libres 19. Par conséquent, la mise au bras est achevée. Dans l'état dans lequel la mise au bras est achevée, l'élément esthétique 22 masque la portion de liaison 34 et une partie de l'extrémité distale 31a du premier brin 31 où l'élément robuste 21 est exposé sur l'extérieur.

[0071] Lors de son retrait du bras, la pièce d'horlogerie 1 est retirée du bras moyennant un desserrage du corps de bracelet 5 lors d'une procédure inverse de celle pour la mise au bras décrite plus haut. Par conséquent, une description du retrait de la pièce d'horlogerie 1 du bras est omise.

### Fonctions et effets

[0072] On va maintenant décrire les fonctions et les effets de la structure formant fermoir de pièce d'horlogerie 9, du bracelet de pièce d'horlogerie 2 et de la pièce d'horlogerie 1 décrits plus haut.

[0073] Selon la structure formant fermoir de pièce d'horlogerie 9 dans le présent mode de réalisation, puisque le passant de verrouillage 8 qui empêche une libération du corps de fermoir 6 est prévue dans la structure formant fermoir de pièce d'horlogerie 9 comprenant la boucle 50, l'ardillon de boucle 51 et le corps de fermoir 6, il est possible d'empêcher que le corps de fermoir 6 soit libéré (déverrouillé) de manière inattendue à partir de l'état verrouillé, à l'encontre de l'intention de l'utilisateur. Par conséquent, il est possible de maintenir un état pour port qui est stable en utilisation.

[0074] Par conséquent, il est possible de proposer une structure formant fermoir de pièce d'horlogerie 9 qui empêche que se produise un dysfonctionnement dans lequel le corps de fermoir 6 est déverrouillé de manière inattendue.

[0075] Le passant de verrouillage 8 est à même de pivoter autour de l'arbre fixe 47 de manière à être déplaçable entre l'état verrouillé et l'état déverrouillé. Par conséquent, il est possible d'empêcher efficacement un déverrouillage du corps de fermoir 6, par le passant de verrouillage 8 dans l'état verrouillé, et de faire facilement passer le passant de verrouillage 8 dans l'état déverrouillé lorsque l'on désire déverrouiller le corps de fermoir 6. Par conséquent, il est possible d'obtenir un bracelet de pièce d'horlogerie 2 plus sûr et plus pratique pour l'utilisateur/trice.

**[0076]** Le passant de verrouillage 8 comprend le passage d'insertion 64 entouré par les parois latérales 61 et par la paroi supérieure 62, et le deuxième brin est à passer dans ce passage d'insertion 64. Par conséquent, le passant de verrouillage peut être employée comme passant fixe. Lorsque le passant de verrouillage 8 est employée comme passant fixe, un flottement du deuxième brin peut être empêché et, puisqu'il n'est pas nécessaire de prévoir un passant fixe de manière séparée, le nombre de pièces peut être diminué. En outre, lorsque le passant de verrouillage 8 est utilisée comme passant fixe, le deuxième brin est tenu en pressant le passant de verrouillage 8, au lieu de passer dans un passant fixe comme dans l'art antérieur. Par conséquent, comparé au cas de l'art antérieur où un passant fixe est employé, lorsque l'extrémité du deuxième brin 32 passe dans le passant fixe, on peut empêcher que des plis se forment dans le cuir du bracelet.

**[0077]** Le passant de verrouillage 8 est articulée à un arbre (l'arbre fixe 47) qui est l'un de deux arbres se déplaçant l'un vers ou dans la direction opposée à l'autre (en rapprochement-éloignement l'un par rapport à l'autre) selon qu'une ouverture ou une fermeture du corps de fermoir 6 a lieu. Les portions de verrouillage 63 sont verrouillées aux barrettes 55 de l'autre arbre (l'arbre d'attache de bracelet 43) parmi ces deux arbres. De cette manière, puisque le passant de verrouillage 8 retient les deux arbres 43 et 47 du corps de fermoir 6 par l'arbre fixe 47 et par les portions de verrouillage 63, il est possible d'empêcher les deux arbres 43 et 47 de s'éloigner l'un de l'autre. Par conséquent, on peut empêcher que le corps de fermoir 6 soit déverrouillé. Par conséquent, il est possible de proposer un mécanisme de verrouillage qui empêche mécaniquement un déverrouillage du corps de fermoir 6.

**[0078]** Selon le bracelet de pièce d'horlogerie 2 dans le présent mode de réalisation, le premier brin 31 et le deuxième brin 32 sont connectés l'un à l'autre par l'intermédiaire de la structure formant fermoir de pièce d'horlogerie 9 décrite plus haut. Par conséquent, en empêchant que le corps de fermoir 6 soit déverrouillé de manière inattendue, il est possible d'empêcher que le premier brin 31 et le deuxième brin 32 soient déconnectés l'un de l'autre de manière inattendue. Par conséquent, il est possible de proposer un bracelet de pièce d'horlogerie 2 qui empêche que se produise un dysfonctionnement dans lequel le premier brin 31 et le deuxième brin 32 sont déconnectés l'un de l'autre de manière inattendue.

**[0079]** Selon la pièce d'horlogerie 1 selon le présent mode de réalisation, la pièce d'horlogerie peut être utilisée comme montre-bracelet en logeant le mouvement 3 dans la carrure 4. Puisque la pièce d'horlogerie 1 comprend le bracelet de pièce d'horlogerie 2 décrit plus haut, elle peut être facile d'utilisation, avec sa longueur qui peut être réglée au moyen du dispositif de verrouillage 7 (boucle 50 et ardillon de boucle 51), tout en empêchant un déverrouillage inattendu du corps de fermoir 6. En particulier, la pièce d'horlogerie 1 peut être prémunie contre le fait de tomber du bras du fait d'un déverrouillage inattendu du corps de fermoir 6 et est ainsi adaptée pour des situations nécessitant de la sécurité telles que lors d'une utilisation par un(e) plongeur/geuse.

**[0080]** Par conséquent, il est possible de proposer une pièce d'horlogerie 1 de performance élevée pourvue du bracelet de pièce d'horlogerie 2 qui prémunit contre l'occurrence d'un dysfonctionnement dans lequel le fermoir 6 est déverrouillé de manière inattendue et dans lequel la connexion entre le premier brin 31 et le deuxième brin 32 est défaite de manière inattendue.

## Deuxième mode de réalisation

**[0081]** Maintenant, on va décrire un deuxième mode de réalisation de l'invention. Une structure formant fermoir de pièce d'horlogerie 29 selon le deuxième mode de réalisation diffère de la structure formant fermoir de pièce d'horlogerie 9 selon le premier mode de réalisation par l'agencement de la passant de verrouillage. Un passant de verrouillage 208 de la structure formant fermoir de pièce d'horlogerie 29 selon le deuxième mode de réalisation va être décrite ci-dessous.

**[0082]** La figure 9 est une vue en perspective du passant de verrouillage 208 selon le deuxième mode de réalisation. La figure 10 est une vue de côté du passant de verrouillage 208 selon le deuxième mode de réalisation. La figure 11 est vue arrière du passant de verrouillage 208 selon le deuxième mode de réalisation telle que vue depuis l'extérieur (depuis le côté opposé au bras). Dans le présent mode de réalisation, un déverrouillage du corps de fermoir 6 peut être empêché en rendant le poussoir de libération 48 non actionnable, au moyen du passant de verrouillage 208.

**[0083]** Comme le montre la figure 9, le passant de verrouillage 208 dans le présent mode de réalisation est prévue à l'autre extrémité de la lame supérieure 42 du corps de fermoir 6, et est articulée de manière à pouvoir pivoter autour de l'arbre fixe 47, comme dans le premier mode de réalisation décrit plus haut. De manière similaire au passant de verrouillage 8 du premier mode de réalisation, le passant de verrouillage 208 du présent mode de réalisation comprend des parois latérales 261, une paroi supérieure 262 et un passage d'insertion 264.

**[0084]** Dans le présent mode de réalisation, les portions de verrouillage 263 du passant de verrouillage 208 sont prévues aux extrémités distales des parois latérales 261. Par conséquent, des pions 255 (correspondant à ce qui est appelé „portion verrouillante“ dans les revendications annexées) pour le verrouillage des portions de verrouillage 263 ne sont pas coaxiales avec l'arbre d'attache de bracelet 43 (voir la figure 3), mais sont prévus sur la lame supérieure 42 du corps de fermoir 6 de manière à saillir depuis les deux surfaces latérales de cette lame supérieure 42, selon la direction de la largeur, vers l'extérieur selon la direction de la largeur.

**[0085]** Comme le montre la figure 10, une échancrure 266 est prévue dans chaque paroi latérale 261, à partir d'une portion centrale de celle-ci selon la direction longitudinale, du côté de l'extrémité distale. L'échancrure 266 est creusée à partir du côté intérieur (à partir du côté bras), vers le côté extérieur, lorsque l'on regarde depuis le côté. Lorsque le passant

de verrouillage 208 est pivotée autour de l'arbre fixe 47, un doigt est accroché dans l'échancrure 266. Par conséquent, on peut facilement faire pivoter le passant de verrouillage 208. Dans l'état où la portion de verrouillage 263 est verrouillée au pion 255, une portion de chaque paroi latérale 261 se trouvant entre l'échancrure 266 et l'arbre fixe 47 selon la direction longitudinale recouvre un des poussoirs 48 du corps de fermoir 6, sur le côté extérieur selon la direction de la largeur.

**[0086]** Comme le montre la figure 11, le passant de verrouillage 208 ainsi faite assure la fonction d'un passant fixe qui empêche un flottement du deuxième brin 32 moyennant un verrouillage des portions de verrouillage 263 aux pions 255 dans un état où le deuxième brin 32 passe dans le passage d'insertion 264.

**[0087]** Selon le présent mode de réalisation, puisque le passant de verrouillage 208 recouvre les poussoirs 48 du corps de fermoir 6 par rapport à l'extérieur dans le sens de la largeur, il est possible d'empêcher qu'une force externe agisse sur les poussoirs 48. Par conséquent, puisque les poussoirs 48 ne sont pas actionnables en utilisation, il est possible d'empêcher que les poussoirs 48 soit actionnés accidentellement et que le corps de fermoir 6 soit déverrouillé de manière inattendue. Par conséquent, il est possible de proposer un mécanisme de verrouillage qui empêche un déverrouillage du corps de fermoir 6 en empêchant un actionnement accidentel des poussoirs 48.

#### **Variante du deuxième mode de réalisation**

**[0088]** Une variante du deuxième mode de réalisation de l'invention va maintenant être décrite. La figure 12 est une vue en perspective de la structure formant fermoir de pièce d'horlogerie 39 selon la variante du deuxième mode de réalisation. La variante diffère du deuxième mode de réalisation en ce que la boucle 50 selon le deuxième mode de réalisation est supprimée et en ce que le passant de verrouillage 208 remplit également la fonction d'une boucle. Par conséquent, dans la présente variante, le dispositif de verrouillage 307 est constitué du passant de verrouillage 208 et de l'ardillon de boucle 351.

**[0089]** Comme décrit précédemment, dans le présent mode de réalisation, le passant de verrouillage 208 remplit également la fonction d'une boucle. Par conséquent, les parois latérales 261 et la paroi supérieure 262 du passant de verrouillage 206 ont une fonction similaire à une boucle. En outre, l'ardillon de boucle 351 vient en contact avec la paroi supérieure 351 du passant de verrouillage 208. L'ardillon de boucle 351 peut venir en contact avec la surface extérieure 262a de la paroi supérieure 262 (figure 12) ou peut venir en contact avec la surface intérieure opposée à cette surface extérieure 262a.

**[0090]** Selon la variante du deuxième mode de réalisation, puisque le passant de verrouillage 208 inclut la fonction d'une boucle, une boucle est inutile et le nombre de pièces peut être diminué tout en obtenant le même effet qu'avec le deuxième mode de réalisation décrit plus haut. En d'autres termes, en verrouillant les portions de verrouillage 263 du passant de verrouillage 208 sur les pions 255 du corps de fermoir 6, il est possible d'empêcher que les poussoirs 48 du corps de fermoir 6 soient actionnés accidentellement et que le corps de fermoir 6 soit déverrouillé de manière inattendue.

**[0091]** La portée technique de la présente invention n'est pas limitée aux modes de réalisation décrits plus haut et différentes modifications peuvent être faites sans sortir de l'esprit de l'invention.

**[0092]** Par exemple, dans le premier mode de réalisation, l'arbre fixe 47 sert d'axe de pivotement du passant de verrouillage 8, mais l'arbre d'attache de bracelet 43 peut servir d'axe de pivotement du passant de verrouillage 8. Dans ce cas, les portions de verrouillage 63 du passant de verrouillage 8 sont de préférence à même de se verrouiller sur l'arbre fixe 47.

**[0093]** Dans le deuxième mode de réalisation, l'arbre fixe 47 sert d'axe de pivotement du passant de verrouillage 208, mais l'arbre d'attache de bracelet 43 peut servir d'axe de pivotement du passant de verrouillage 208. Dans ce cas, les poussoirs 48 sont recouverts par les parois latérales 61 du passant de verrouillage 208 et les portions de verrouillage 63 sont prévues pour se verrouiller sur les pions 255, afin qu'une séparation de la lame inférieure 41 et de la lame supérieure 42 puisse être empêchée. Par conséquent, une fonction de double verrouillage peut être fournie.

**[0094]** Dans la variante du deuxième mode de réalisation et dans le deuxième mode de réalisation, l'agencement décrit est celui dans lequel les portions de verrouillage 263 sont prévues à l'extrémité opposée à l'arbre fixe 47 par rapport aux échancrures 266, mais la position de la portion de verrouillage n'est pas limitée aux modes de réalisations décrits plus haut. La portion de verrouillage peut être prévue, par exemple, plus proche de l'arbre fixe 47 que de l'échancrure 266.

**[0095]** En outre, dans la variante du deuxième mode de réalisation et dans le deuxième mode de réalisation, une saillie peut être prévue comme portion de verrouillage du passant de verrouillage 208. Dans ce cas, au lieu d'être pourvu des pions 255, le corps de fermoir 6 est pourvu d'un creux ou d'un trou dans lequel la portion de verrouillage de la saillie peut être verrouillée.

**[0096]** Dans le présent mode de réalisation, on a décrit un exemple dans lequel fermoir 6 est un fermoir déployant (à trois articulations), mais l'invention n'est pas limitée à ce fermoir. Les barres de verrouillage 8 et 208 peuvent être appliquées, par exemple, à un fermoir déployant double.

**[0097]** Le premier brin 31 et le deuxième brin 32 peuvent être indépendants l'un de l'autre (disjoints). En d'autres termes, l'extrémité proximale 31b du premier brin 31 peut être attachée au premier coude 11, tandis que l'extrémité proximale du deuxième brin 32 peut être attaché au deuxième coude 12.

**[0098]** La boîte peut avoir une forme autre qu'une forme circulaire, par exemple une forme rectangulaire, une forme elliptique ou une forme polygonale quand un regarde depuis le côté avant.

**[0099]** Les matériaux de l'élément robuste 21 et de l'élément esthétique 22 ne sont pas limités aux matériaux des modes de réalisations décrits plus haut.

**[0100]** Dans le premier et le deuxième mode de réalisation décrits plus haut, la constitution décrite est celle dans laquelle le corps de bracelet 5 comprend la double structure (structure avec doublure) avec l'élément robuste 21 et l'élément esthétique 22, mais la constitution du corps de bracelet n'est pas limitée à cela. La figure 13 est une vue latérale de la pièce d'horlogerie 1 selon un autre mode de réalisation. Par exemple, comme le montre la figure 13, le corps de bracelet 405 peut être constitué par un premier brin 431 formé d'un élément de bracelet unique dont une extrémité proximale 431b est attachée à la carrure 4 et dont une extrémité distale 431a est attachée à la structure formant fermoir de pièce d'horlogerie 9, et par un deuxième brin 432 formé d'un élément de bracelet unique dont une extrémité proximale 432b est attachée à la carrure 4. En d'autres termes, la structure formant fermoir de pièce d'horlogerie 9 décrite plus haut peut équiper une pièce d'horlogerie 401 comprenant un bracelet de pièce d'horlogerie 402 ayant une structure sans doublure (à une couche). Bien que ceci n'est pas représenté, les structures formant fermoir de pièce d'horlogerie 29 et 39 peuvent également équiper une pièce d'horlogerie comprenant le bracelet de pièce d'horlogerie 402 ayant la structure sans doublure.

**[0101]** Dans le présent mode de réalisation, la configuration décrite est celle dans laquelle les dispositifs de verrouillage 7 et 307 sont faites en métal, mais l'invention n'est pas limitée à cela. En d'autres termes les dispositifs de verrouillage 7 et 307 peuvent être des éléments faits d'un matériau autre qu'un matériau métallique.

**[0102]** En outre, il est possible de remplacer de manière appropriée des constituants dans les modes de réalisation décrits plus haut par des composants connus sans sortir de l'esprit de l'invention, tandis que les modifications mentionnées plus haut peuvent être combinées d'une manière qui convient.

## Revendications

1. Fermoir déployant de pièce d'horlogerie, comprenant:
  - un dispositif de verrouillage (7 ; 307), par exemple comprenant une boucle (50) et un ardillon (51), configuré pour équiper un premier brin (31 ; 431) et pour connecter ce premier brin et un deuxième brin (32 ; 432) ;
  - un corps de fermoir (6) prévu entre le dispositif de verrouillage et le premier brin, et configuré pour présenter un état ouvert dans lequel la montre peut être retirée du poignet lorsque ledit corps de fermoir (6) est déverrouillé et un état fermé lorsque ledit corps de fermoir (6) est verrouillé ;
  - un passant de verrouillage (8 ; 208) configuré pour empêcher un déverrouillage dudit corps de fermoir (6) tout en agissant comme passant fixe dans la position verrouillée dudit corps de fermoir (6) de sorte à empêcher un flottement de l'extrémité du deuxième brin (32 ; 432),
 le corps du fermoir (6) comprenant un arbre fixe (47) configuré pour permettre de faire pivoter de manière rotative le passant de verrouillage (8 ; 208) et le dispositif de verrouillage (7 ; 307) entre un état verrouillé dans lequel un déverrouillage du corps de fermoir (6) est empêché et un état déverrouillé dans lequel le corps de fermoir (6) peut être déverrouillé.
2. Fermoir déployant de pièce d'horlogerie selon la revendication 1, dans lequel le passant de verrouillage (8 ; 208) comprend
  - deux parois latérales (61 ; 261) agencées pour pivoter autour d'un axe de pivotement prévu coaxial avec l'arbre fixe (47) du corps de fermoir (6),
  - une paroi supérieure (62 ; 262) qui relie les deux parois latérales, et
  - un passage d'insertion (64 ; 264) qui est entouré par les parois latérales et par la paroi supérieure et dans lequel le deuxième brin (32 ; 432) est à insérer ; et
 le passant de verrouillage (8 ; 208) étant déplaçable, par pivotement autour de l'axe de pivotement, entre un état verrouillé dans lequel un déverrouillage du corps de fermoir (6) est empêché et un état déverrouillé dans lequel le corps de fermoir (6) peut être déverrouillé.
3. Fermoir déployant de pièce d'horlogerie selon la revendication 2, dans lequel le corps de fermoir (6) comprend ledit arbre fixe (47) et un autre arbre (43) configurés pour se déplacer l'un vers ou dans la direction opposée à l'autre en fonction de l'opération d'ouverture et de fermeture, et le passant de verrouillage (8 ; 208) comprend une portion de verrouillage (63) configurée pour être verrouillée à des pivots (55) prévus aux deux extrémités dudit autre arbre (43) parmi les deux arbres.
4. Fermoir déployant de pièce d'horlogerie selon la revendication 2, dans lequel le corps de fermoir (6) comprend une lame inférieure (41) configurée pour être connectée au premier brin (31), une lame supérieure (42) configurée pour être connectée au deuxième brin (32) et pour être verrouillée à la lame inférieure (41), des poussoirs (48) configurés pour défaire un verrouillage entre la lame inférieure (41) et la lame supérieure (42), le passant de verrouillage (208) comprenant une portion de verrouillage (263) configurée pour être verrouillée à une portion verrouillante (255) prévue sur la lame supérieure (42) plus près desdits poussoirs (48) que de l'arbre fixe (47), et

## CH 717 135 B1

lorsque la portion de verrouillage (263) est verrouillée à la portion verrouillante (255), le passant de verrouillage (208) recouvre lesdits poussoirs.

5. Bracelet de pièce d'horlogerie, comprenant :  
un fermoir déployant de pièce d'horlogerie (9 ; 29 ; 39) selon l'une des revendications 1 à 4 ; et  
le premier brin (31) et le deuxième brin (32).
6. Pièce d'horlogerie, comprenant :  
un bracelet de pièce d'horlogerie (2 ; 402) selon la revendication 5 ;  
une carrure ; et  
un mouvement logé dans la carrure.

FIG. 1

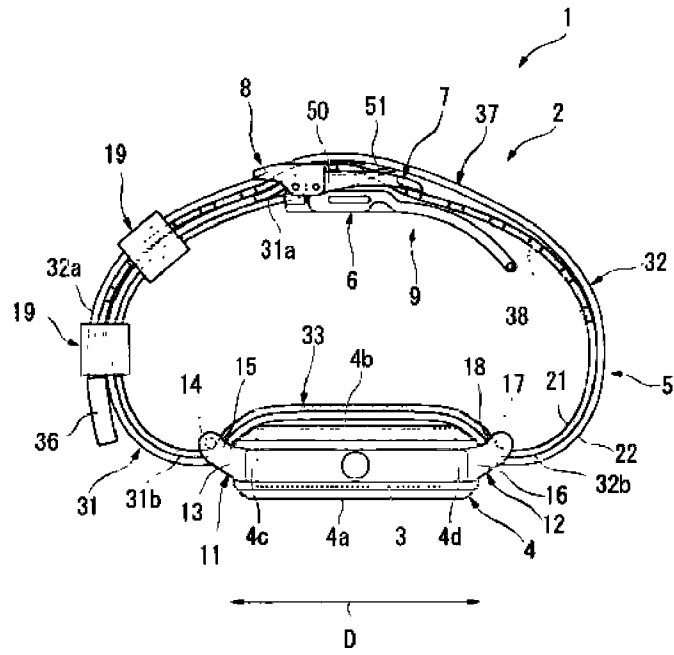


FIG. 2

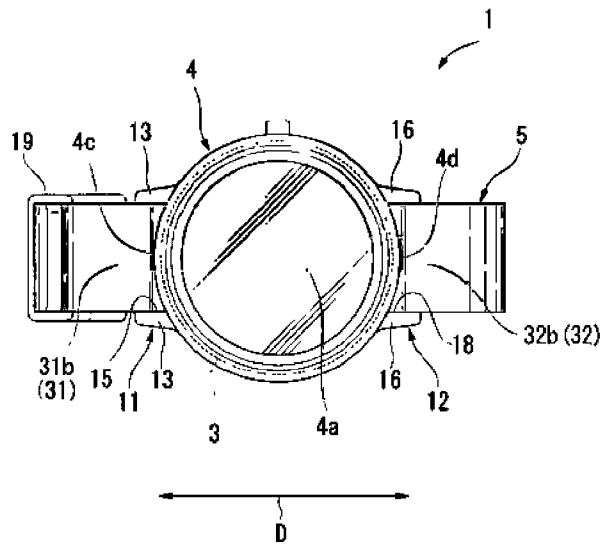


FIG. 3

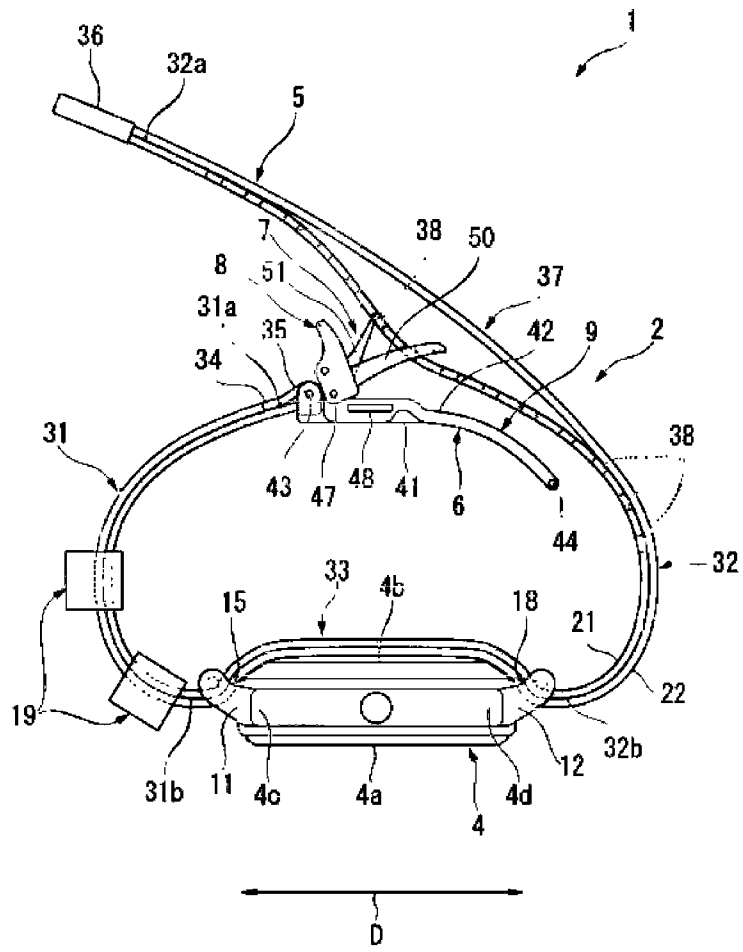


FIG. 4

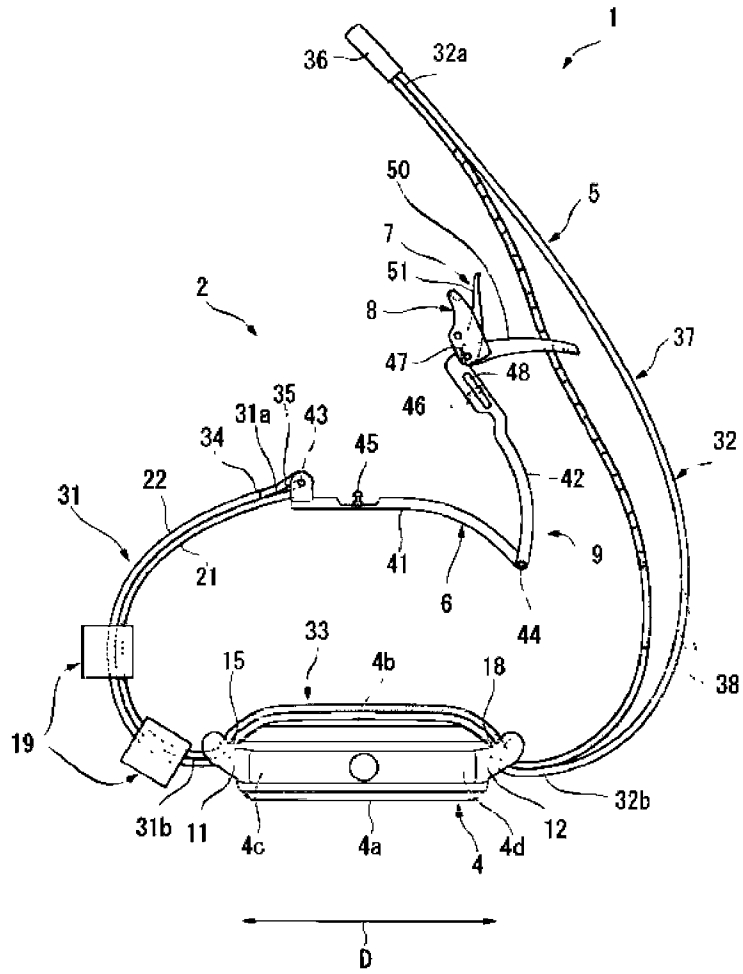


FIG. 5

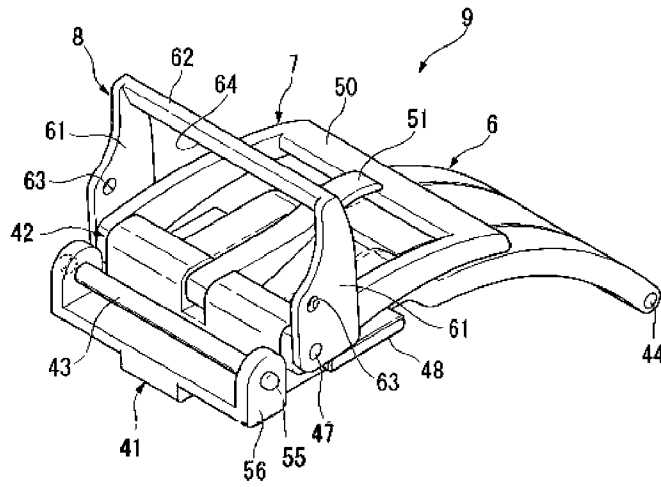


FIG. 6

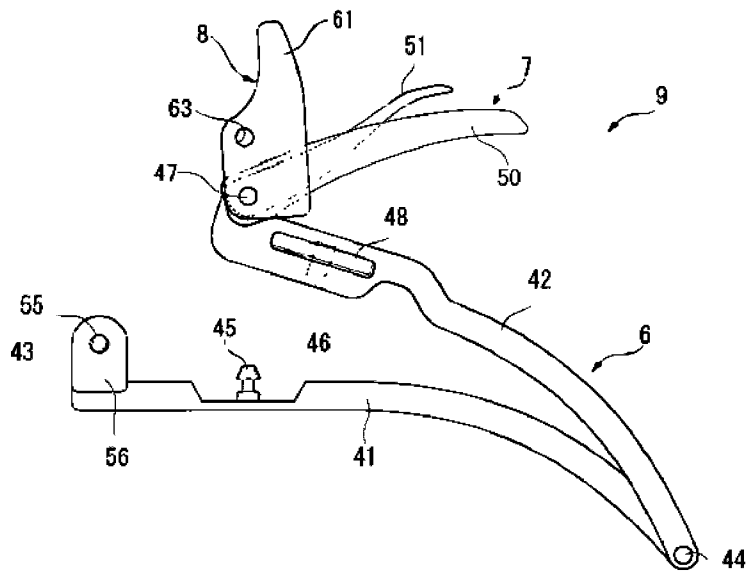


FIG. 7

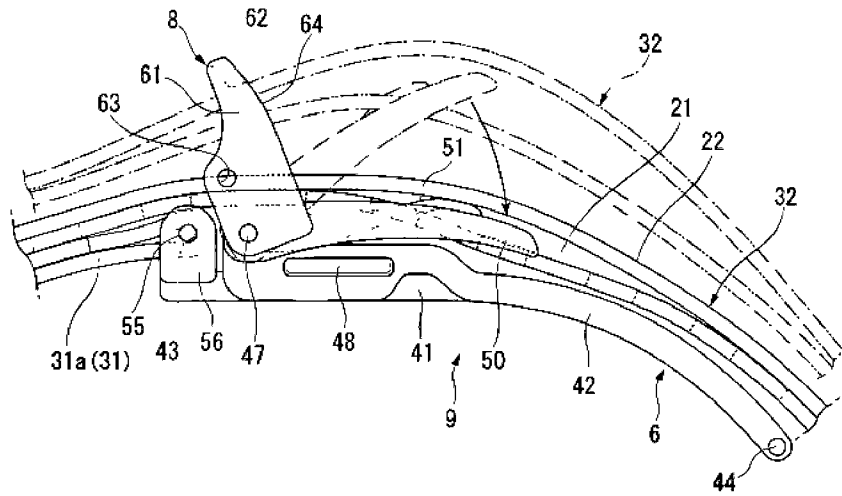


FIG. 8

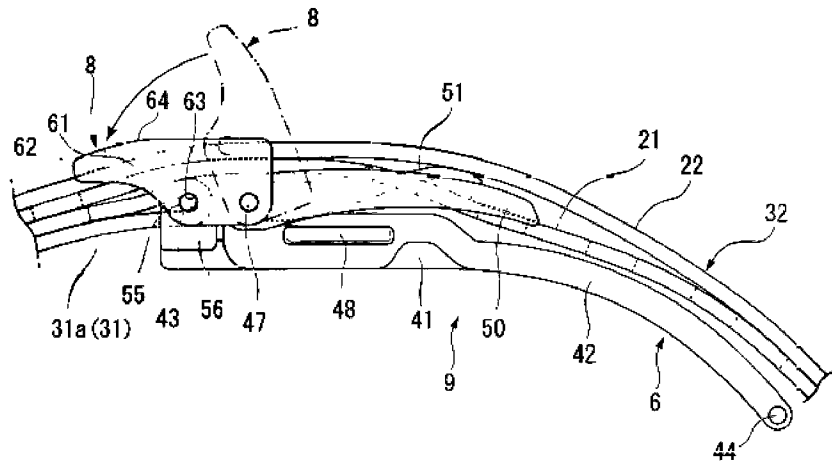


FIG. 9

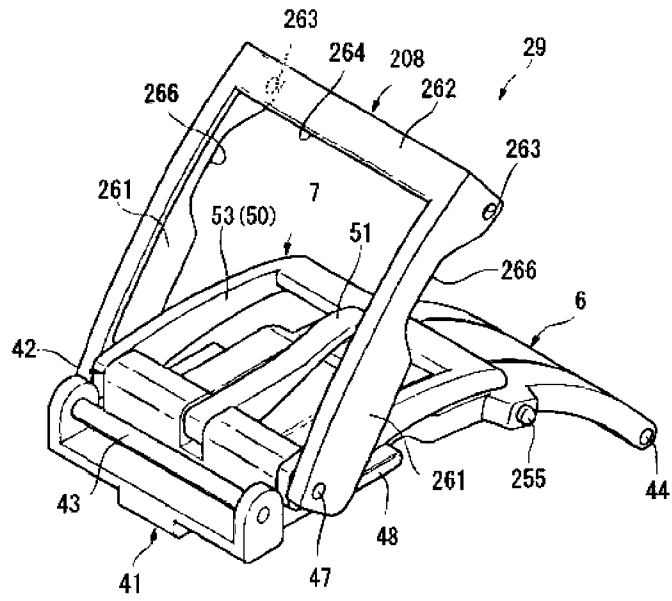


FIG. 10

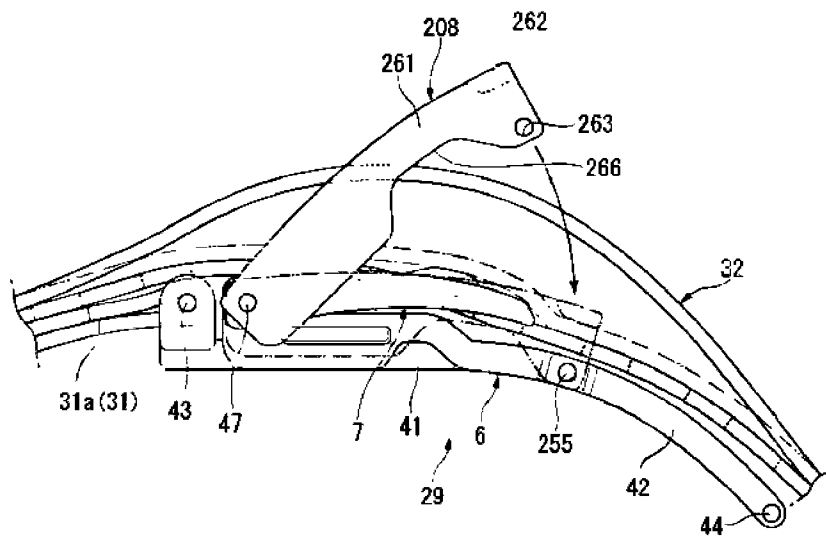


FIG. 11

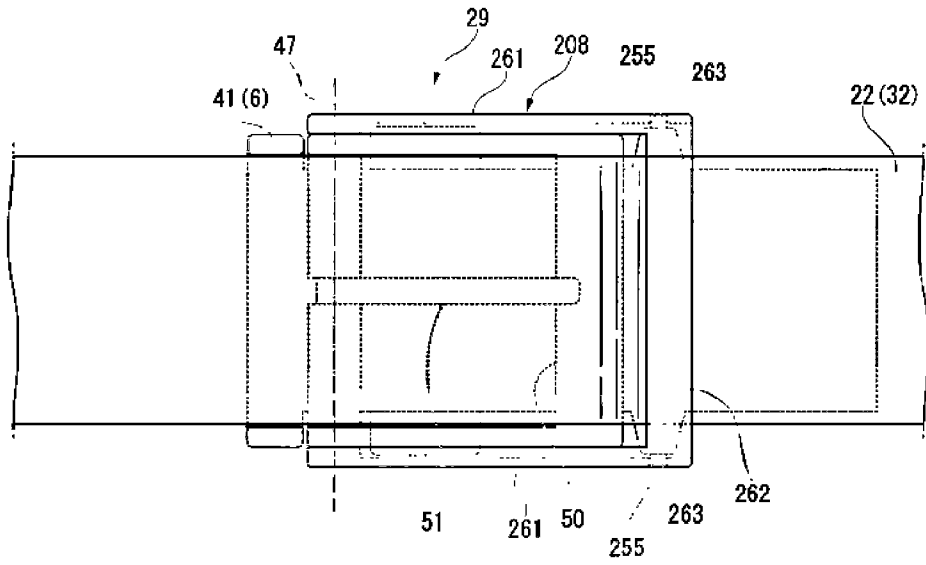


FIG. 12

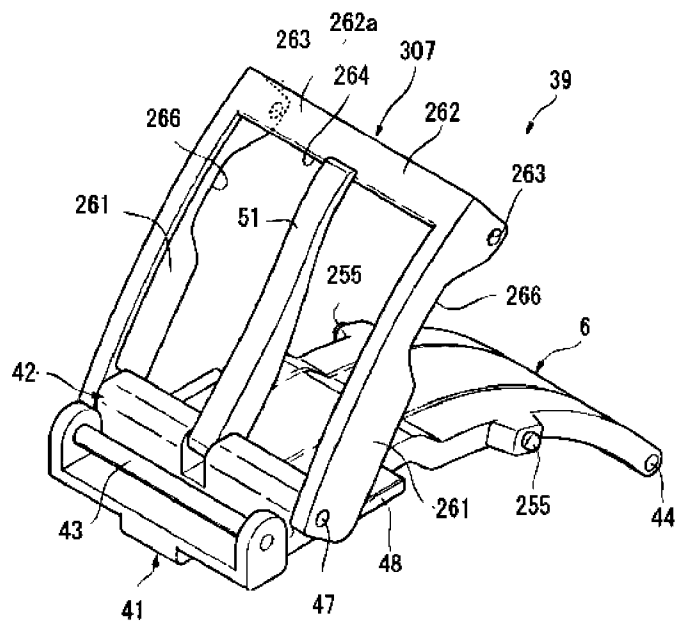


FIG. 13

