



# (12)实用新型专利

(10)授权公告号 CN 205783728 U

(45)授权公告日 2016.12.07

(21)申请号 201620464776.3

(22)申请日 2016.05.22

(73)专利权人 哈尔滨理工大学

地址 150080 黑龙江省哈尔滨市南岗区学府路52号

(72)发明人 宋清昆 侯玉杰 姜昆

(51)Int. Cl.

F24H 1/18(2006.01)

F24H 9/20(2006.01)

F23L 1/00(2006.01)

F23L 15/00(2006.01)

B01D 46/00(2006.01)

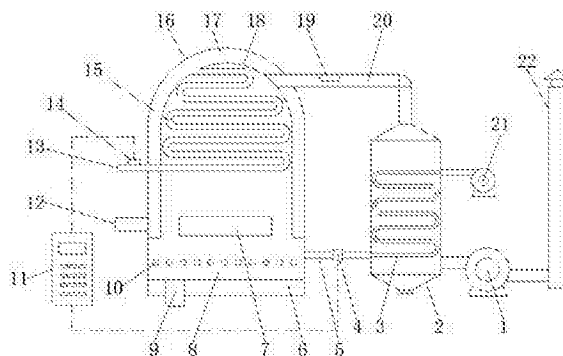
权利要求书1页 说明书3页 附图1页

## (54)实用新型名称

一种节能燃烧自动化锅炉

## (57)摘要

本实用新型公开了一种节能燃烧自动化锅炉,包括烟气除尘器、蛇形换热管、锅炉本体、炉膛、吸热水管和预热水箱,所述锅炉本体由保温外壳体和保温内壳体组成,保温外壳体和保温内壳体之间构成密封的预热水箱,预热水箱底部连接冷水进水管,预热水箱顶部连通吸热水管,吸热水管底部连通热水出水管,保温内壳体内侧设置为炉膛,炉膛底部安装有炉排,炉排侧面的锅炉本体上连接有热空气管,热空气管连通蛇形换热管,蛇形换热管安装在烟气除尘器内,本实用新型实现热量的有效利用,节约燃料,提高了加热效率,使炉膛内燃煤充分燃烧,有效对烟气进行过滤,实现对空气的预热,使烟气中热量被充分利用,提高了锅炉的工作效率。



1. 一种节能燃烧自动化锅炉,包括烟气除尘器、蛇形换热管、锅炉本体、炉膛、吸热水管和预热水箱,其特征在于,所述锅炉本体由保温外壳体和保温内壳体组成,保温外壳体和保温内壳体之间构成密封的预热水箱,预热水箱底部连接冷水进水管,预热水箱顶部连通吸热水管,吸热水管底部连通热水出水管,保温内壳体内侧设置为炉膛,炉膛底部安装有炉排,炉排上侧的锅炉本体上开设有添煤口,炉排下侧的锅炉本体上开设有排渣口,炉排侧面的锅炉本体上连接有热空气管,热空气管连通蛇形换热管,蛇形换热管安装在烟气除尘器内,蛇形换热管另一端连接鼓风机,烟气除尘器上端通过烟气出管连接锅炉本体,烟气除尘器底侧连接排烟机,排烟机连接烟囱。

2. 根据权利要求1所述的一种节能燃烧自动化锅炉,其特征在于,所述吸热水管固定在保温内壳体内壁上,吸热水管呈蛇形分布。

3. 根据权利要求1所述的一种节能燃烧自动化锅炉,其特征在于,所述热水出水管上安装有温度传感器,温度传感器电连接微电脑控制装置。

4. 根据权利要求1所述的一种节能燃烧自动化锅炉,其特征在于,所述热空气管上安装有进气电磁阀,进气电磁阀电连接微电脑控制装置。

5. 根据权利要求1所述的一种节能燃烧自动化锅炉,其特征在于,所述烟气出管与炉膛顶部连通。

6. 根据权利要求1所述的一种节能燃烧自动化锅炉,其特征在于,所述烟气出管上安装有CO传感器,CO传感器电连接微电脑控制装置。

## 一种节能燃烧自动化锅炉

### 技术领域

[0001] 本实用新型涉及锅炉技术领域,具体是一种节能燃烧自动化锅炉。

### 背景技术

[0002] 随着我国经济的不断发展,锅炉成为我国经济发展中重要的热能供应设备,广泛应用于电力、机械、冶金、化工、纺织造纸、食品、饲料工业及民用取暖或洗浴中,但是,现有的锅炉在使用过程中,锅炉本体的保温效果比较差,造成燃料在燃烧过程中,热量散失比较严重,增加生产成本,同时,由于空气的进气量不易调节,导致燃煤不充分燃烧,烟气中的CO浓度较高,造成燃料浪费的同时,增加对环境的污染,降低锅炉使用的安全性,且烟气中的预热未被充分利用直接排入空气中,对环境造成热污染,环保节能效果差。

### 发明内容

[0003] 本实用新型的目的在于提供一种节能燃烧自动化锅炉,以解决上述背景技术中提出的问题。

[0004] 为实现上述目的,本实用新型提供如下技术方案:

[0005] 一种节能燃烧自动化锅炉,包括烟气除尘器、蛇形换热管、锅炉本体、炉膛、吸热水管和预热水箱,所述锅炉本体由保温外壳体和保温内壳体组成,保温外壳体和保温内壳体之间构成密封的预热水箱,预热水箱底部连接冷水进水管,预热水箱顶部连通吸热水管,吸热水管底部连通热水出水管,保温内壳体内侧设置为炉膛,炉膛底部安装有炉排,炉排上侧的锅炉本体上开设有添煤口,炉排下侧的锅炉本体上开设有排渣口,炉排侧面的锅炉本体上连接有热空气管,热空气管连通蛇形换热管,蛇形换热管安装在烟气除尘器内,蛇形换热管另一端连接鼓风机,烟气除尘器上端通过烟气出管连接锅炉本体,烟气除尘器底侧连接排烟机,排烟机连接烟囱。

[0006] 作为本实用新型进一步的方案:所述吸热水管固定在保温内壳体内壁上,吸热水管呈蛇形分布。

[0007] 作为本实用新型进一步的方案:所述热水出水管上安装有温度传感器,温度传感器电连接微电脑控制装置。

[0008] 作为本实用新型进一步的方案:所述热空气管上安装有进气电磁阀,进气电磁阀电连接微电脑控制装置。

[0009] 作为本实用新型进一步的方案:所述烟气出管与炉膛顶部连通。

[0010] 作为本实用新型进一步的方案:所述烟气出管上安装有CO传感器,CO传感器电连接微电脑控制装置。

[0011] 与现有技术相比,本实用新型的有益效果是:所述一种节能燃烧自动化锅炉,结构设计合理,操作控制方便,实现热量的有效利用,减少锅炉本体的热量散失,节约了能源,节约燃料,提高了加热效率,实现对进气量的调节,使炉膛内燃煤充分燃烧,节能环保,有效对烟气进行过滤,实现对空气的预热,使烟气中热量被充分利用,节省能源,降低成本,提高了

锅炉的工作效率。

### 附图说明

[0012] 图1为本实用新型的结构示意图。

[0013] 图中：1-排烟机、2-烟气除尘器、3-蛇形换热管、4-进气电磁阀、5-热空气管、6-锅炉本体、7-添煤口、8-炉膛、9-排渣口、10-炉排、11-微电脑控制装置、12-冷水进水管、13-热水出水管、14-温度传感器、15-吸热水管、16-保温外壳体、17-预热水箱、18-保温内壳体、19-CO传感器、20-烟气出管、21-鼓风机、22-烟囱。

### 具体实施方式

[0014] 下面将结合本实用新型实施例中的附图，对本实用新型实施例中的技术方案进行清楚、完整地描述，显然，所描述的实施例仅仅是本实用新型一部分实施例，而不是全部的实施例。基于本实用新型中的实施例，本领域普通技术人员在没有做出创造性劳动前提下所获得的所有其他实施例，都属于本实用新型保护的范围。

[0015] 请参阅图1，本实用新型实施例中，一种节能燃烧自动化锅炉，包括烟气除尘器2、蛇形换热管3、锅炉本体6、炉膛8、吸热水管15和预热水箱17，所述锅炉本体6由保温外壳体16和保温内壳体18组成，保温内壳体18套设在保温外壳体16内，保温外壳体16和保温内壳体18之间构成密封的预热水箱17，预热水箱17底部连接冷水进水管12，预热水箱17顶部连通吸热水管15，吸热水管15固定在保温内壳体18内壁上，吸热水管15呈蛇形分布，吸热水管15底部连通热水出水管13，热水出水管13上安装有温度传感器14，温度传感器14电连接微电脑控制装置11。

[0016] 所述保温内壳体18内侧设置为炉膛8，炉膛8底部安装有炉排10，炉排10上侧的锅炉本体6上开设有添煤口7，炉排10下侧的锅炉本体6上开设有排渣口9，炉排10侧面的锅炉本体6上连接有热空气管5，热空气管5上安装有进气电磁阀4，进气电磁阀4电连接微电脑控制装置11，热空气管5连通蛇形换热管3，蛇形换热管3安装在烟气除尘器2内，蛇形换热管3另一端连接鼓风机21。

[0017] 所述烟气除尘器2上端通过烟气出管20连接锅炉本体6，烟气出管20与炉膛8顶部连通，烟气出管20上安装有CO传感器19，CO传感器19电连接微电脑控制装置11，烟气除尘器2底侧连接排烟机1，排烟机1连接烟囱22。

[0018] 使用时，通过添煤口7向炉膛8内添加燃煤，并启动鼓风机21通过蛇形换热管3向热空气管5炉膛8内鼓入空气，促进燃煤充分燃烧，燃烧产生的热量与吸热水管15换热，使预热水箱17内水进吸热水管15加热后从热水出水管13排出，预热水箱17有效吸收保温内壳体18散发的热量，对冷水进水管12鼓入预热水箱17内水进行预热，实现热量的有效利用，减少锅炉本体6的热量散失，节约了能源，热水出水管13上安装的温度传感器14可以检测出水的温度信号并将温度信号传递给电脑控制装置11，便于电脑控制装置11控制添煤口7出燃煤的添加量，既能保证热水出水管13内水温恒定又能节能，节约燃料，提高了加热效率。

[0019] 使用时燃烧产生的烟气通过炉膛8顶部的烟气出管20排入烟气除尘器2，烟气除尘器2对粉尘过滤后从烟囱22排出，烟气除尘器2内的CO传感器19检测烟气中CO的浓度，并将信号传递给电脑控制装置11，便于电脑控制装置11对热空气管5上进气电磁阀4进行调节，

实现对进气量的调节,使炉膛8内燃煤充分燃烧,节能环保;蛇形换热管3与烟气除尘器2内烟气发生热交换实现对空气的预热,使烟气中热量被充分利用,节省能源,降低成本,提高了锅炉的工作效率。

[0020] 对于本领域技术人员而言,显然本实用新型不限于上述示范性实施例的细节,而且在不背离本实用新型的精神或基本特征的情况下,能够以其他的具体形式实现本实用新型。因此,无论从哪一点来看,均应将实施例看作是示范性的,而且是非限制性的,本实用新型的范围由所附权利要求而不是上述说明限定,因此旨在将落在权利要求的等同要件的含义和范围内的所有变化囊括在本实用新型内。不应将权利要求中的任何附图标记视为限制所涉及的权利要求。

[0021] 此外,应当理解,虽然本说明书按照实施方式加以描述,但并非每个实施方式仅包含一个独立的技术方案,说明书的这种叙述方式仅仅是为清楚起见,本领域技术人员应当将说明书作为一个整体,各实施例中的技术方案也可以经适当组合,形成本领域技术人员可以理解的其他实施方式。

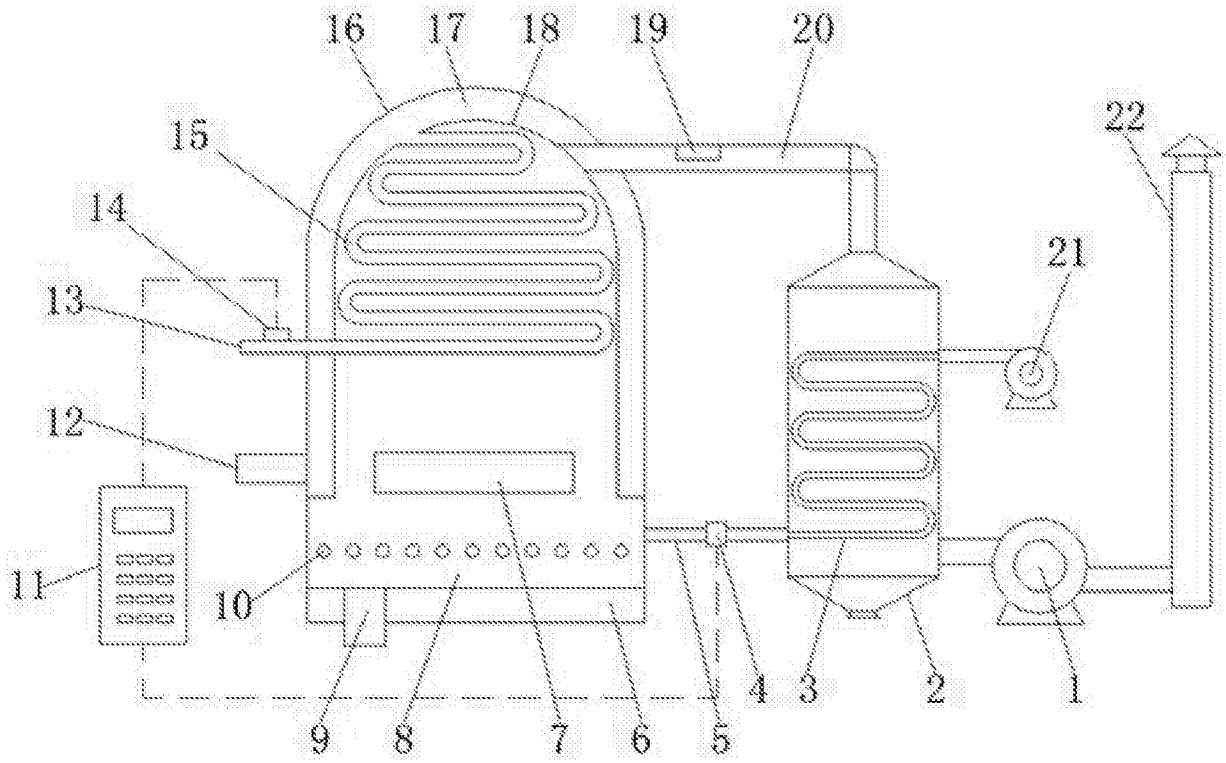


图1