



(12)实用新型专利

(10)授权公告号 CN 207168216 U

(45)授权公告日 2018.04.03

(21)申请号 201720161716.9

(22)申请日 2017.02.22

(73)专利权人 深圳市国厨厨具有限公司

地址 518000 广东省深圳市龙岗区坪地街道年丰社区友谊北路8号

(72)发明人 邓国添

(74)专利代理机构 深圳市明日今典知识产权代理事务所(普通合伙) 44343

代理人 王杰辉

(51)Int.Cl.

A47B 77/06(2006.01)

A47B 77/08(2006.01)

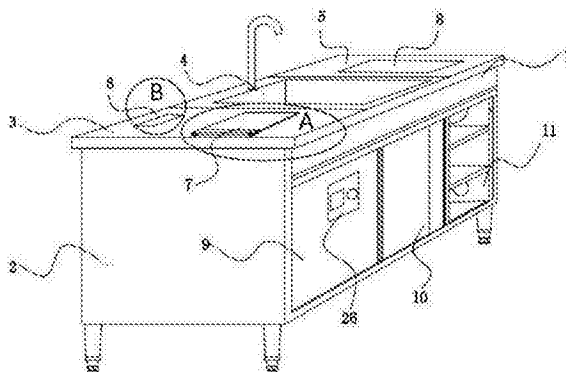
权利要求书2页 说明书4页 附图3页

(54)实用新型名称

一种厨房用工作台

(57)摘要

本实用新型涉及一种厨房用工作台,包括水平台,和置于水平台下侧的功能柜;其中所述水平台上从左至右依次设置有切菜区,清洗槽和烹煮区;所述切菜区包括前后依次设置的隐形刀具架和固定砧板;所述烹煮区设有内置于所述水平台中且表面与该水平台齐平的电磁炉;所述功能柜包括从左至右依次设置的保温柜,正对所述清洗槽下方的管道柜,和碗碟消毒柜;所述保温柜、管道柜,和碗碟消毒柜前端面分别对应设有保温柜移门、管道柜移门和碗碟消毒柜移门;所述功能柜上设有与所述保温柜移门、管道柜移门和碗碟消毒柜移门滑动连接的滑槽。



1. 一种厨房用工作台,其特征在于:包括水平台,和置于水平台下侧的功能柜;其中所述水平台上从左至右依次设置有切菜区,清洗槽和烹煮区;所述切菜区包括前后依次设置的隐形刀具架和固定砧板;所述烹煮区设有内置于所述水平台中且表面与该水平台齐平的电磁炉;

所述功能柜包括从左至右依次设置的保温柜,正对所述清洗槽下方的管道柜,和碗碟消毒柜;

所述保温柜、管道柜,和碗碟消毒柜前端面分别对应设有保温柜移门、管道柜移门和碗碟消毒柜移门;所述功能柜上设有与所述保温柜移门、管道柜移门和碗碟消毒柜移门滑动连接的滑槽。

2. 根据权利要求1所述的厨房用工作台,其特征在于:所述切菜区设有一用于放置隐形刀具架的矩形内腔,所述内腔上端设有一下沉台,该内腔的左右侧内壁上各安装有一滑轨;

所述隐形刀具架包括架体和该架体上端与所述内腔上端面大小相同的可翻折端盖;所述架体上设有若干用于放置刀具的置物腔,该架体左右侧端面上安装有与内腔滑轨配合的滑轮。

3. 根据权利要求2所述的厨房用工作台,其特征在于:所述架体下端部左右两侧各设有一用于将所述架体支撑在下沉台上的弹簧支撑杆;所述弹簧支撑杆还包括支撑杆,以及一端与所述支撑杆中部连接另一端与所述架体连接的弹簧。

4. 根据权利要求3所述的厨房用工作台,其特征在于:所述固定砧板包括与所述水平台连接的可翻转的固定夹,以及被所述固定夹夹住的砧板。

5. 根据权利要求4所述的厨房用工作台,其特征在于:所述切菜区左侧边缘处前后并列固定设有两个“∩”型连接件;所述固定夹包括用于夹住砧板的加持部和用于打开所述加持部的手持部;所述手持部设有两个凸出耳,所述凸出耳上设有一与所述“∩”型连接件对应连接的连接孔。

6. 根据权利要求5所述的厨房用工作台,其特征在于:所述保温柜移门上设有一控制面板,所述控制面板内设有控制模块;所述控制面板上包括保温开关、温度显示器和消毒开关。

7. 根据权利要求6所述的厨房用工作台,其特征在于:所述保温柜内设为上下两层结构,分别为保温室和加热室;

所述保温室内壁包裹有一层保温材料,该保温室内壁上设有加热管,且保温室内壁上设有与所述控制模块连接的温度传感器;所述加热室安装有用于控制加热管并且与所述控制模块连接的加热控制器。

8. 根据权利要求7所述的厨房用工作台,其特征在于:所述碗碟消毒柜内设有设有两层网状格挡,该碗碟消毒柜内设有红外线杀菌管;

所述碗碟消毒柜右侧内壁上端部还开有一通孔,所述通孔外设有一暖风机,该通孔上设有一阻止空气中杂质进入的滤网。

9. 根据权利要求8所述的厨房用工作台,其特征在于:所述碗碟消毒柜侧内壁下端部设有一出风口,所述出风口处设有一防止老鼠、蟑螂等爬虫进入的阻挡网。

10. 根据权利要求1所述的厨房用工作台,其特征在于:所述保温室和碗碟消毒柜内顶部设有一LED照明灯,所述保温柜和碗碟消毒柜两侧边缘分别与保温柜移门和碗碟消毒柜

移门对应接触的端面上设有LED灯接触开关；

所述LED照明灯与LED灯接触开关电连接,通过所述的LED灯接触开关控制该LED照明灯的开/闭。

一种厨房用工作台

技术领域

[0001] 本实用新型涉及厨具领域,尤其涉及一种厨房用工作台。

背景技术

[0002] 厨房工作台是不管家庭还是餐厅就会使用到的厨房工具,目前的一体式橱柜各个功能区互相独立分布在各自区域内,分布较为复杂,并且占用空间大,利用率比较低,并且工作台上东西过于杂乱会不利于操作者使用。

实用新型内容

[0003] 本实用新型的目的是提供一种厨房用工作台,实现了便于收纳刀具和砧板,方便清洗砧板以保持砧板干净卫生,方便晾干砧板保持砧板干燥不发霉,使工作台面更加干净整洁,方便洗菜配菜和蒸煮,以及使保温菜肴和消毒碗筷成一体化的技术效果。

[0004] 为了解决上述技术问题,本实用新型提供了技术方案为:一种厨房用工作台,包括水平台,和置于水平台下侧的功能柜;其中所述水平台上从左至右依次设置有切菜区,清洗槽和烹煮区;所述切菜区包括前后依次设置的隐形刀具架和固定砧板;所述烹煮区设有内置于所述水平台中且表面与该水平台齐平的电磁炉;所述功能柜包括从左至右依次设置的保温柜,正对所述清洗槽下方的管道柜,和碗碟消毒柜;所述保温柜、管道柜,和碗碟消毒柜前端面分别对应设有保温柜移门、管道柜移门和碗碟消毒柜移门;所述功能柜上设有与所述保温柜移门、管道柜移门和碗碟消毒柜移门滑动连接的滑槽。管道柜内多于空间还可以用来放置洗洁精等清洗用品,不浪费空间。

[0005] 进一步,所述切菜区设有一用于放置隐形刀具架的矩形内腔,所述内腔上端设有一下沉台,该内腔的左右侧内壁上各安装有一滑轨;所述隐形刀具架包括架体和该架体上端与所述内腔上端面大小相同的可翻折端盖;所述架体上设有若干用于放置刀具的置物腔,该架体左右侧端面上安装有与内腔滑轨配合的滑轮。所述端盖在架体放入矩形内腔的时候展开正好架在所述下沉台上,端盖上表面与水平台上表面齐平。设置滑轨和滑轮配合,方便抽拉隐形刀具架。

[0006] 进一步,所述架体下端部左右两侧各设有一用于将所述架体支撑在下沉台上的弹簧支撑杆;所述弹簧支撑杆还包括支撑杆,以及一端与所述支撑杆中部连接另一端与所述架体连接的弹簧。所述架体在被拉起后到达弹簧支撑杆处位置时,弹簧支撑杆弹出,架在所述下沉台上,用于固定架体,使架体不下滑;在收纳架体的时候,将弹簧支撑杆轻轻向内波动,使弹簧支撑杆收入进内腔中,架体得以下降,从而收纳进内腔中。

[0007] 进一步,所述固定砧板包括与所述水平台连接的可翻转的固定夹,以及被所述固定夹夹住的砧板。可翻转的固定夹夹住砧板后在不使用时可以翻转至工作台侧面放置,节约空间。并且在切完菜后,可以打开固定夹取下砧板清洗,保证砧板清洁,挂在侧面还便于砧板晾干,不会发霉。

[0008] 进一步,所述切菜区左侧边缘处前后并列固定设有两个“U”型连接件;所述固定

夹包括用于夹住砧板的加持部和用于打开所述加持部的手持部；所述手持部设有两个凸出耳，所述凸出耳上设有一与所述“∩”型连接件对应连接的连接孔。

[0009] 进一步，所述保温柜移门上设有一控制面板，所述控制面板内设有控制模块；所述控制面板上包括保温开关、温度显示器和消毒开关。

[0010] 进一步，所述保温柜内设为上下两层结构，分别为保温室和加热室；所述保温室内壁包裹有一层保温材料，该保温室内壁上设有加热管，且保温室内壁上设有与所述控制模块连接的温度传感器；所述加热室安装有用于控制加热管并且与所述控制模块连接的加热控制器。

[0011] 进一步，所述碗碟消毒柜内设有设有两层网状格挡，该碗碟消毒柜内设有红外线杀菌管；所述碗碟消毒柜右侧内壁上端部还开有一通孔，所述通孔外设有一暖风机，该通孔上设有一阻止空气中杂质进入的滤网。网状格挡方便沥干碗碟上的水，暖风机加速碗碟烘干。

[0012] 进一步，所述碗碟消毒柜侧内壁下端部设有一出风口，所述出风口处设有一防止老鼠、蟑螂等爬虫进入的阻挡网。

[0013] 进一步，所述保温室和碗碟消毒柜内顶部设有一LED照明灯，所述保温柜和碗碟消毒柜两侧边缘分别与保温柜移门和碗碟消毒柜移门对应接触的端面上设有LED灯接触开关；所述LED照明灯与LED灯接触开关电连接，通过所述的LED灯接触开关控制该LED照明灯的开/闭。由于功能柜内比较暗，设置LED照明灯可以方便操作着拿东西，并且关上移门便可以关上灯，打开移门就可以打开灯，方便且省电。

[0014] 本实用新型的有益效果为：本实用新型提供一种厨房用工作台，使用隐形刀具架，可以方便收纳刀具，再需要使用的時候拿出，节约工作台空间；采用的固定砧板固定在工作台的一侧边缘，并且可以翻转，在不使用的时候将砧板翻转至工作台的侧面，既节约了空间，还方便使砧板晾干；所述砧板是使用固定夹夹住的，在使用完毕后，方便取下清洗，可以保证砧板的清洁度；在切菜区右侧设置清洗区，不但方便清洗切配，还节约时间，方便使用。在工作台下面设置功能柜，可以将做好的饭菜保温起来，以免因吃饭延迟影响菜肴口感；并且碗碟消毒柜可以及时消毒，保证人体健康。

附图说明

[0015] 下面结合附图和实施例对本实用新型进一步说明。

[0016] 图1是本实用新型的厨房用工作台的整体结构示意图；

[0017] 图2是本实用新型的厨房用工作台的固定砧板翻转后的结构示意图；

[0018] 图3是本实用新型的厨房用工作台的隐形刀具架的结构示意图；

[0019] 图4是本实用新型的厨房用工作台的A部局部放大图；

[0020] 图5是本实用新型的厨房用工作台的B部局部放大图。

[0021] 图中：水平台1、功能柜2、切菜区3、清洗槽4、烹煮区5、隐形刀具架6、固定砧板7、电磁炉8、保温柜9、管道柜10、碗碟消毒柜11、保温柜移门12、管道柜移门13、碗碟消毒柜移门14、滑槽15、内腔16、下沉台17、端盖18、滑轮19、弹簧支撑杆20、固定夹21、砧板22、“∩”型连接件23、凸出耳24、连接孔25、控制面板26、通孔27、网状格挡28、LED灯接触开关29、支撑杆30、弹簧31。

具体实施方式

[0022] 现在结合附图对本实用新型作进一步详细的说明。这些附图均为简化的示意图，仅以示意方式说明本实用新型的基本结构，因此其仅显示与本实用新型有关的构成。

[0023] 实施例1：

[0024] 如图1-5所示，本实用新型提供了一种厨房用工作台，包括水平台1，和置于水平台1下侧的功能柜2；其中所述水平台1上从左至右依次设置有切菜区3，清洗槽4和烹煮区5；所述切菜区3包括前后依次设置的隐形刀具架6和固定砧板7；所述烹煮区5设有内置于所述水平台1中且表面与该水平台1齐平的电磁炉8；所述功能柜2包括从左至右依次设置的保温柜9，正对所述清洗槽4下方的管道柜10，和碗碟消毒柜11；所述保温柜9、管道柜10，和碗碟消毒柜11前端面分别对应设有保温柜移门12、管道柜移门13和碗碟消毒柜移门14；所述功能柜2上设有与所述保温柜移门12、管道柜移门13和碗碟消毒柜移门14滑动连接的滑槽15。管道柜10内多于空间还可以用来放置洗洁精等清洗用品，不浪费空间。

[0025] 具体的，如图3和5所示，所述切菜区3设有一用于放置隐形刀具架6的矩形内腔16，所述内腔16上端设有一下沉台17，该内腔16的左右侧内壁上各安装有一滑轨；所述隐形刀具架6包括架体和该架体上端与所述内腔16上端面大小相同的可翻折端盖18；所述架体上设有若干用于放置刀具的置物腔，该架体左右侧端面上安装有与内腔16滑轨配合的滑轮19。所述端盖18在架体放入矩形内腔16的时候展开正好架在所述下沉台17上，端盖18上表面与水平台1上表面齐平。设置滑轨和滑轮19配合，方便抽拉隐形刀具架6。

[0026] 所述架体下端部左右两侧各设有一用于将所述架体支撑在下沉台17上的弹簧支撑杆20；所述弹簧支撑杆20还包括支撑杆30，以及一端与所述支撑杆30中部连接另一端与所述架体连接的弹簧31。所述架体在被拉起后到达弹簧支撑杆20处位置时，弹簧支撑杆20弹出，架在所述下沉台17上，用于固定架体，使架体不下滑；在收纳架体的时候，将弹簧支撑杆20轻轻向内波动，使弹簧支撑杆20收入进内腔16中，架体得以下降，从而收纳进内腔16中。

[0027] 如图2和4所示，所述固定砧板7包括与所述水平台1连接的可翻转的固定夹21，以及被所述固定夹21夹住的砧板22。可翻转的固定夹21夹住砧板22后在不使用时可以翻转至工作台侧面放置，节约空间。并且在切完菜后，可以打开固定夹21取下砧板22清洗，保证砧板22清洁，挂在侧面还便于砧板22晾干，不会发霉。

[0028] 所述切菜区3左侧边缘处前后并列固定设有两个“∩”型连接件23；所述固定夹21包括用于夹住砧板22的加持部和用于打开所述加持部的手持部；所述手持部设有两个凸出耳24，所述凸出耳24上设有一与所述“∩”型连接件23对应连接的连接孔25。

[0029] 所述保温柜移门12上设有一控制面板26，所述控制面板26内设有控制模块；所述控制面板26上包括保温开关、温度显示器和消毒开关。

[0030] 所述保温柜9内设为上下两层结构，分别为保温室和加热室；所述保温室内壁包裹有一层保温材料，该保温室内壁上设有加热管，且保温室内壁上设有与所述控制模块连接的温度传感器；所述加热室安装有用于控制加热管并且与所述控制模块连接的加热控制器。

[0031] 所述碗碟消毒柜11内设有设有两层网状格挡28，该碗碟消毒柜11内设有红外线杀

菌管;所述碗碟消毒柜11右侧内壁上端部还开有一通孔27,所述通孔27外设有一暖风机,该通孔27上设有一阻止空气中杂质进入的滤网。

[0032] 所述碗碟消毒柜11侧内壁下端部设有一出风口,所述出风口处设有一防止老鼠、蟑螂等爬虫进入的阻挡网。

[0033] 所述保温室和碗碟消毒柜11内顶部设有一LED照明灯,所述保温柜9和碗碟消毒柜11两侧边缘分别与保温柜移门12和碗碟消毒柜移门14对应接触的端面上设有LED灯接触开关29;所述LED照明灯与LED灯接触开关29电连接,通过所述的LED灯接触开关29控制该LED照明灯的开/闭。由于功能柜2内比较暗,设置LED照明灯可以方便操作着拿东西,并且关上移门便可以关上灯,打开移门就可以打开灯,方便且省电。

[0034] 以上述依据本实用新型的理想实施例为启示,通过上述的说明内容,相关工作人员完全可以在不偏离本项实用新型技术思想的范围内,进行多样的变更以及修改。本项实用新型的技术性范围并不局限于说明书上的内容,必须要根据权利要求范围来确定其技术性范围。

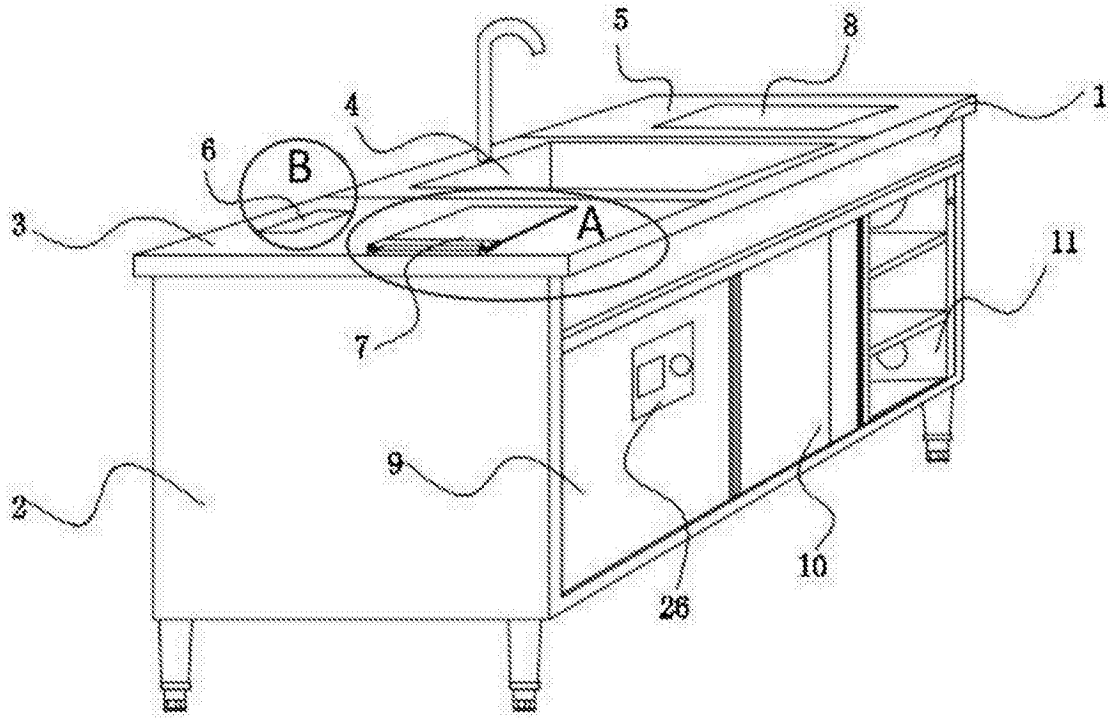


图1

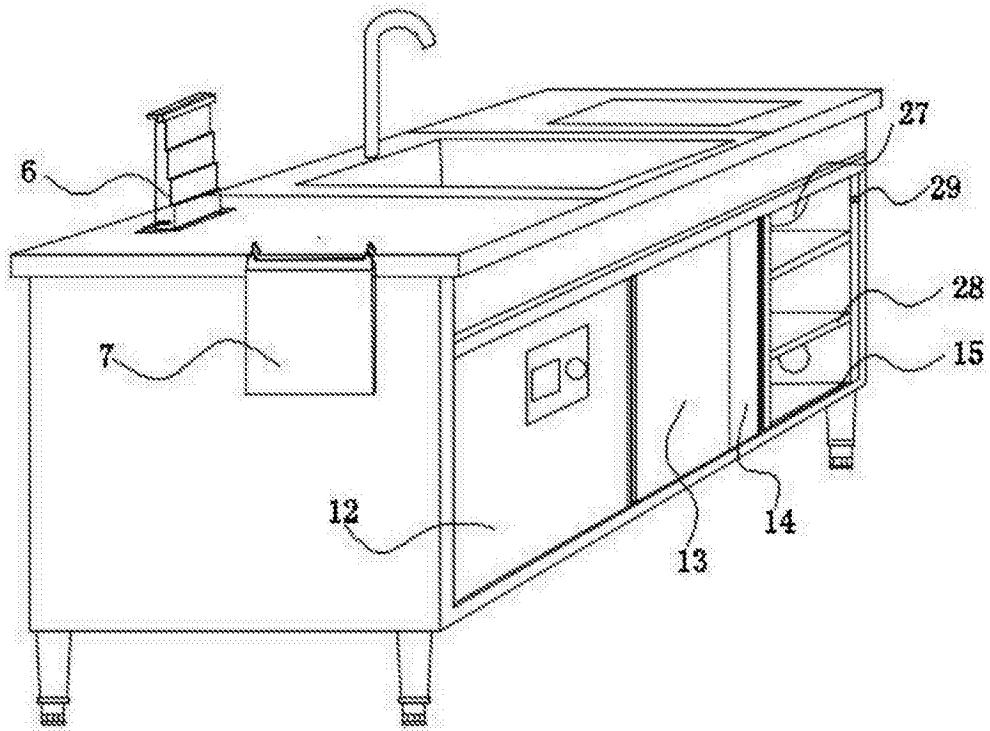


图2

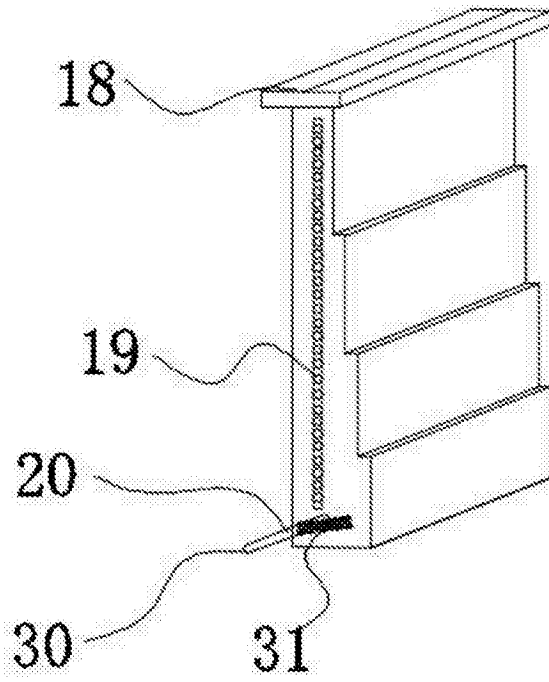


图3

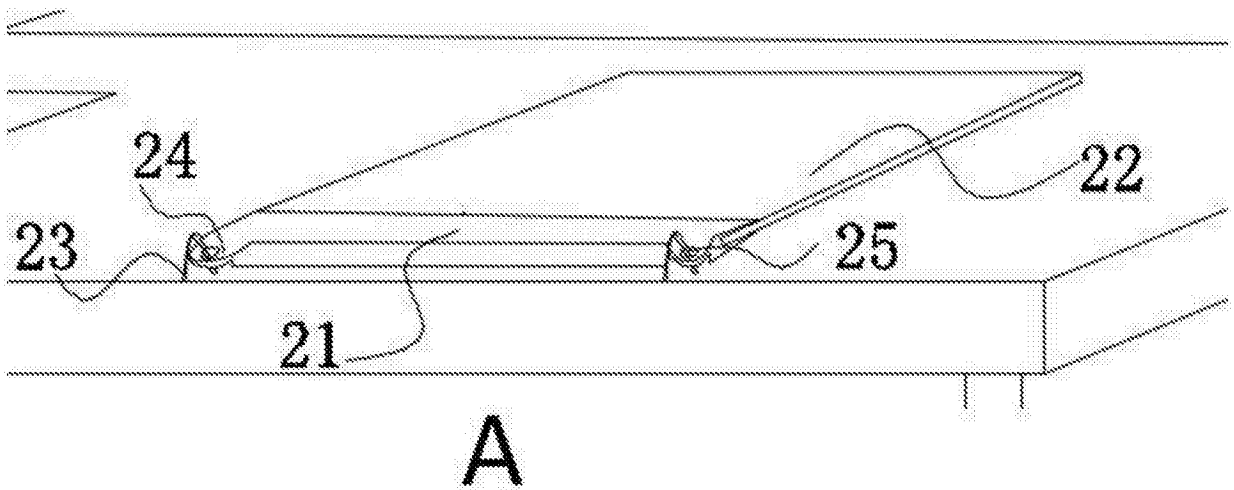


图4

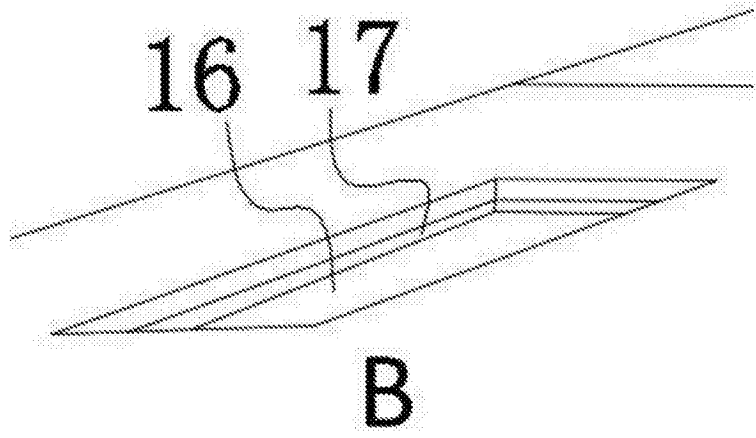


图5